

JLX12864G-091 使用说明书

目 录

序号	内 容 标 题	页码
1	概述	2
2	特点	2
3	外形及接口引脚功能	3~4
4	基本原理	4~6
5	技术参数	7
6	时序特性	8~9
7	指令功能及硬件接口与编程案例	9~末页

1. 概述

晶联讯电子专注于液晶屏及液晶模块的研发、制造。所生产 JLX12864G-091 型液晶模块由于使用方便、显示清晰，广泛应用于各种人机交流面板。

JLX12864G-091 可以显示 128 列*64 行点阵单色图片，或显示 8 个/行*4 行 16*16 点阵的汉字，或显示 16 个/行*8 行 8*8 点阵的英文、数字、符号。

2. JLX12864G-091 图像型点阵液晶模块的特性

2.1 结构牢：背光带有挡墙，插接式 FPC。

2.2 IC 采用 UC1701X, 功能强大，稳定性好

2.3 功耗低：不带背光 1mW (3.3V*0.3mA)，带背光不大于 150mW (3.3V*45mA)；

2.4 显示内容：

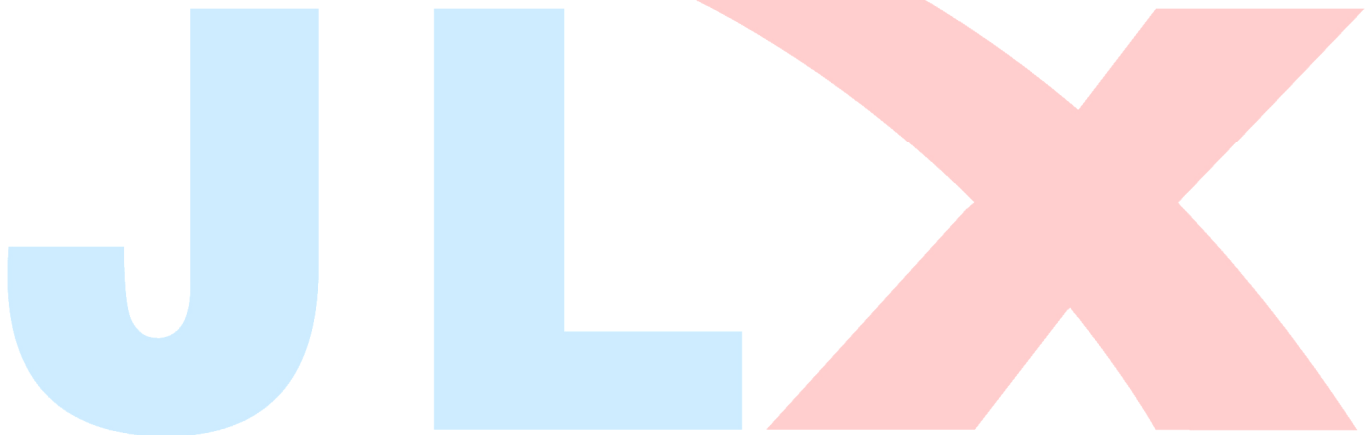
- 128*64 点阵单色图片；

- 可選用 16*16 点阵或其他点阵的图片来自编汉字，按照 16*16 点阵汉字来计算可显示 8 字/行*4 行。按照 12*12 点阵汉字来计算可显示 10 字/行*4 行。

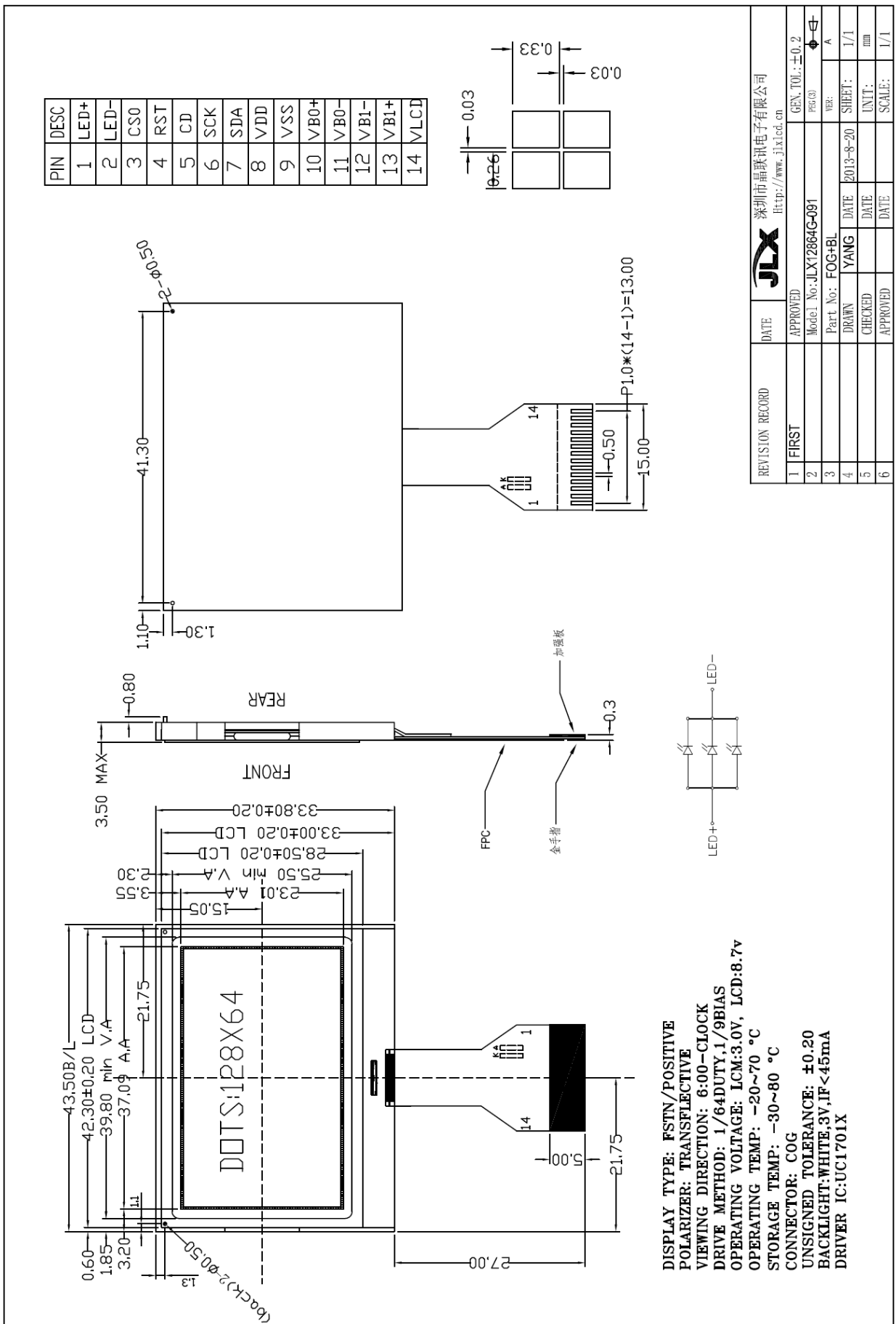
2.5 指令功能强：可组合成各种输入、显示、移位方式以满足不同的要求；

2.6 接口简单方便：可采用 4 线 SPI 串行接口。

2.7 工作温度宽：-20℃ - 70℃；



3. 外形尺寸及接口引脚功能



REVISION RECORD	DATE	DATE
1 FIRST	APPROVED	GEN. TOL: ±0.2
2	Model No: JLX12864G-091	PREC: A
3	Part No: FOG+BL	VER: A
4	DRAWN: YANG	DATE: 2013-8-20
5	CHECKED	DATE
6	APPROVED	DATE

深圳市晶联讯电子有限公司
http://www.jlxlcd.cn

DISPLAY TYPE: FSTN/POSITIVE
 POLARIZER: TRANSPARENT
 VIEWING DIRECTION: 6:00-CLOCK
 DRIVE METHOD: 1/64DUTY,1/9BIAS
 OPERATING VOLTAGE: ICM:3.0V, LCD:8.7V
 OPERATING TEMP: -20~70 °C
 STORAGE TEMP: -30~80 °C
 CONNECTOR: COG
 UNSIGNED TOLERANCE: ±0.20
 BACKLIGHT: WHITE,3V,IF<45mA
 DRIVER IC:UC1701X

图 1. 外形尺寸

模块的接口引脚功能

表 1: 模块的接口引脚功能

引线号	符号	名称	功能
1	LED+	LED 电源正	3.0V
2	LED-	LED 电源负	0V
3	CS0	片选	低电平片选
4	RST	复位	低电平复位, 复位完成后, 回到高电平, 液晶模块开始工作
5	CD	寄存器选择信号	H: 数据寄存器 0: 指令寄存器
6	SCK	串行时钟	串行时钟
7	SDA	串行数据	数据传输
8	VDD	电路电源	3.3V
9	VSS	接地	0V
10	VB0+	升压电容	倍压电路, 两线之间接电容
11	VB0-	升压电容	
12	VB1-	升压电容	倍压电路, 两线之间接电容
13	VB1+	升压电容	
14	VLCD	升压输出	LCD 倍压输出, 与 VSS 之间接一个电容

4. 基本原理

4.1 液晶屏 (LCD)

在 LCD 上排列着 128×64 点阵, 128 个列信号与驱动 IC 相连, 64 个行信号也与驱动 IC 相连, IC 邦定在 LCD 玻璃上 (这种加工工艺叫 COG)。

4.2 工作电图:

图 2 是 JLX12864G-091 图像点阵型模块的电路框图, 它由驱动 IC UC1701X 及几个电容组成。

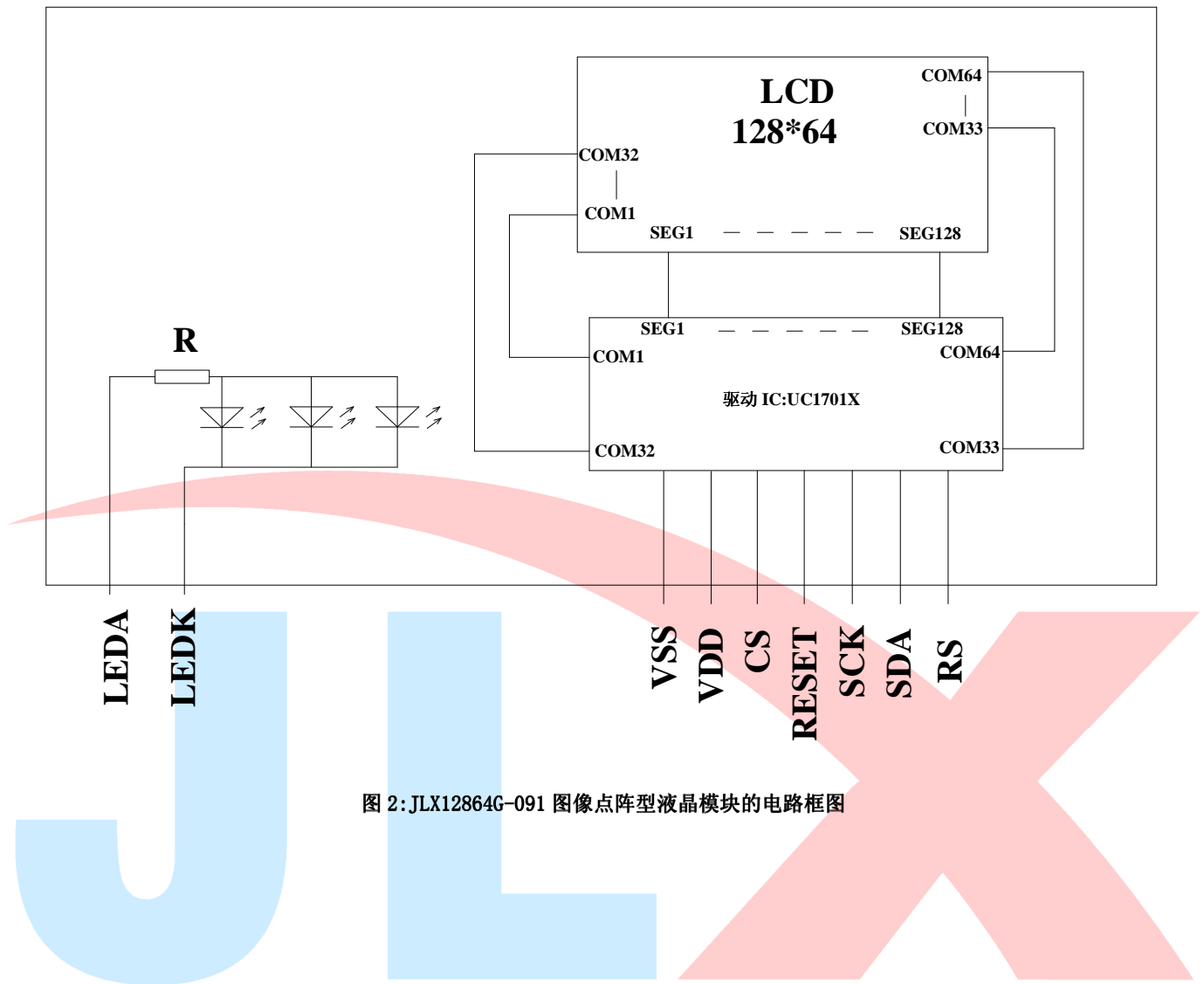


图 2: JLX12864G-091 图像点阵型液晶模块的电路框图

4.2 升压电路图（电阻电容需外置）:

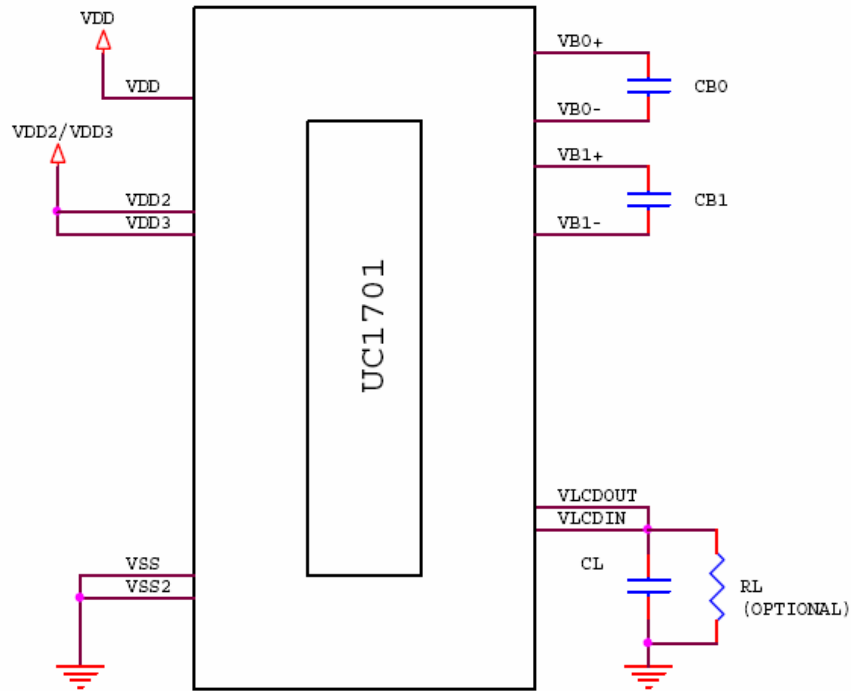


FIGURE 1: Reference circuit using internal Hi-V generator circuit

Note

Sample component values: (The illustrated circuit and component values are for reference only. Please optimize for specific requirements of each application.)

C_{Bx} : 2.2 $\mu\text{F}/5\text{V}$ or 100~250x LCD load capacitance.

C_L : 330nF(25V) is appropriate for most applications.

R_L : 3.3M~10M Ω to act as a draining circuit when V_{DD} is shut down abruptly.

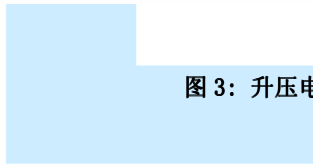
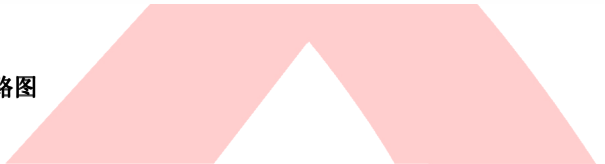


图 3: 升压电路图



4.3 背光参数

该型号液晶模块带 LED 背光源。它的性能参数如下:

工作温度: $-20^{\circ}\text{C} \sim +70^{\circ}\text{C}$;

存储温度: $-30 \sim +80^{\circ}\text{C}$;

背光板可选择绿色、白色。

正常工作电流为: 24~60mA (LED 灯数共 3 颗);

工作电压: 3.0V;

;

5. 技术参数

5.1 最大极限参数 (超过极限参数则会损坏液晶模块)

名称	符号	标准值			单位
		最小	典型	最大	
电路电源	VDD - VSS	-0.3		7.0	V
LCD 驱动电压	VDD - V0	VDD - 13.5		VDD + 0.3	V
静电电压		-	-	100	V
工作温度		0		+50	°C
储存温度		-30		+80	°C

表 2: 最大极限参数

5.2 直流 (DC) 参数

名称	符号	测试条件	标准值			单位
			MIN	TYPE	MAX	
工作电压	VDD		2.4	3.3	3.6	V
背光工作电压	VLED		2.9	3.0	3.1	V
输入高电平	VIH	-	2.2		VDD	V
输入低电平	VIO	-	-0.3		0.6	V
输出高电平	VOH	IOH = 0.2mA	2.4		-	V
输出低电平	VOO	I00 = 1.2mA	-		0.4	V
模块工作电流	IDD	VDD = 3.0V	-		1.0	mA
背光工作电流	ILED	VLED=3.0V (共 3 颗 LED 灯并联)	24	45	60	mA

表 3: 直流 (DC) 参数

6. 读写时序特性

6.1 串行接口:

从 CPU 写到 UX1701X (Writing Data from CPU to UX1701X)

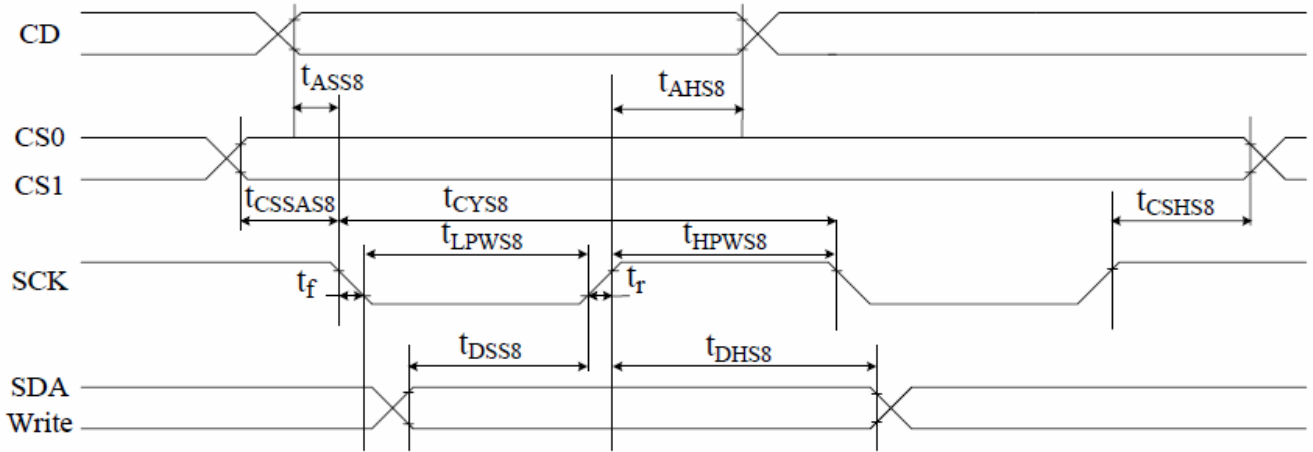


图 4. 从 CPU 写到 UX1701X (Writing Data from CPU to UX1701X)

6.2 串行接口: 时序要求 (AC 参数):

写数据到 UX1701X 的时序要求:

表 4.

项目	符号	测试条件	极限值			单位
			MIN	TYPE	MAX	
4线 SPI串口时钟周期 (4-line SPI Clock Period)	T _{scyc}	引脚: SCK	50	--	25	ns
保持SCK高电平脉宽 (SCK "H" pulse width)	T _{shw}	引脚: SCK	25			ns
保持SCK低电平脉宽 (SCK "L" pulse width)	T _{slw}	引脚: SCK	25			ns
地址建立时间 (Address setup time)	T _{sas}	引脚: RS	20	--	--	ns
地址保持时间 (Address hold time)	T _{sah}	引脚: RS	10	--	--	ns
数据建立时间 (Data setup time)	T _{sds}	引脚: SI	20	--	--	ns
数据保持时间 (Data hold time)	T _{sdh}	引脚: SI	10	--	--	ns
片选信号建立时间 (CS-SCL time)	T _{css}	引脚: CS	20			ns
片选信号保持时间 (CS-SCL time)	T _{csh}	引脚: CS	40			ns

VDD = 3.0V ± 5%, Ta = 25°C

写数据到 UX1701X 的时序要求: (6800 系列 MPU)

项目	符号	测试条件	极限值			单位
			MIN	TYPE	MAX	
地址保持时间	A0	tAH6	0	--	--	ns
地址建立时间		tAW6	0		--	ns
系统循环时间		tCYC6	240		--	ns
循环周期	SCK	tEWLW	80	--	--	ns
低脉冲 高脉冲		tEWHW	80	--	--	ns
使能“低”脉冲(读)	RD	tEWLR	80	--	--	ns
使能“高”脉冲(读)		tEWHR	140	--		ns
写数据建立时间	D0-D7	tDS6	40		--	ns
写数据保持时间		tDH6	0		--	
读时间		tACC6	--		70	
读输出来允许时间		tOH6	5		50	ns

6.5 电源启动后复位的时序要求 (RESET CONDITION AFTER POWER UP):

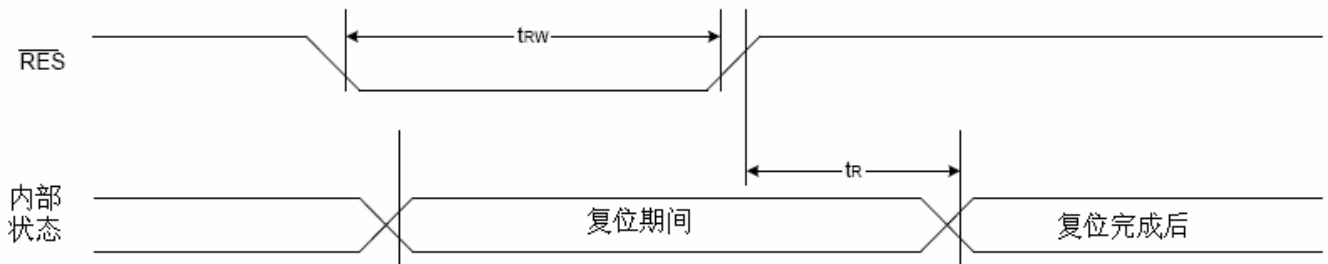


图 7: 电源启动后复位的时序

表 6: 电源启动后复位的时序要求

项目	符号	测试条件	极限值			单位
			MIN	TYPE	MAX	
复位时间	tr		--	--	1.0	us
复位保持低电平的时间	trw	引脚: RES	1.0	--	--	us

7. 指令功能:

7.1 指令表

格式:

RS	DB7	DB6	DB5	DB4	DB3	DB2	DB1	DB0
----	-----	-----	-----	-----	-----	-----	-----	-----

共 11 种指令: 1. 清除, 2. 返回, 3. 输入方式设置, 4. 显示开关, 5. 控制, 移位, 6. 功能设置, 7. CGRAM 地址设置, 8. DDRAM 地址设置, 9. 读忙标志, 10. 写数据到 CG/DDRAM, 11. 读数据由 CG/DDRAM。

指令表

表 8.

指令名称	指令码										说明	16 进制码
	RS	R/W	DB7	DB6	DB5	DB4	DB3	DB2	DB1	DB0		
(1)写数据(Display data write)	1	0	8 位显示数据								从 CPU 写数据到液晶模块	
(2)读数据(Display data read)	1	1	8 位显示数据									
(3) 读状态 (Get Status)	0		BZ	MX	DE	RST	0	0	0	0		
(4) 列地址高4位设置 列地址低4位设置	0		0	0	0	1	列地址的高 4 位				高 4 位与低 4 位共同组成列地址，分别指定 128 列中任一对应列。本液晶模块的第一列的地址为 00000000，所以此指令表达为：0x10, 0x00	0x1X,
			0	0	0	0	列地址的低 4 位					0x0X,
(5) 电源控制 (Power control set)			0	0	1	0	1	电压操作模式选择，共 3 位			选择内部电压供应操作模式	0x2c, 0x2e, 0x2f
(6)显示初始行设置 (Display start line set)	0		0	1	显示初始行地址，共 5 位					设置显示存储器的显示初始行	0x40	
(7)页地址设置 (Page address set)	0		1	0	1	1	显示页地址，共 4 位				设置显示页地址（注：每 8 行为一个页，64 行分为 8 个页，例 0000 为第一页，0001 为第二页	0xb0 —0xb7
(8) 设置VLCD电阻比例 (Set VLCD Resistor Ratio)	0		0	0	1	0	0	内部电压值电阻设置			选择内部电阻比例 (Rb/Ra)，可以调节显示对比度（粗调）	0x20 —0x27
(9) 内部设置液晶电压模式 设置的电压值	0		1	0	0	0	0	0	0	1	设置内部电阻微调，以设置液晶电压，此两个指令需紧接着使用	0x81
			0	0	6 位电压值数据，00~3f 共 64 级					设置的电压值	0x00 —0x3f	
(10)显示全部点阵 (Display all points)	0		1	0	1	0	0	1	0	0 1	显示全部点阵： 0:常规 1:显示全部点阵	0xa4, 0xa5
(11)显示正显/反显 (Display normal/reverse)	0		1	0	1	0	0	1	1	0 1	显示正显/反显： 0:常规：正显 1:反显	0xa6: 正显 0xa7: 反显
(12)显示开/关 (display on/off)	0		1	0	1	0	1	1	1	0 1	显示开/关： 0:关，1: 开	0xae: 关 0xaf: 开
(13) 显示列地址增减 (ADC select)			1	0	1	0	0	0	0	0 1	显示列地址增减： 0: 常规：从左到右， 1: 反转：从右到左	0xa0, 0xa1
(14) 行扫描顺序选择(Common)			1	1	0	0	0	0	0	0 1	行扫描顺序选择： 0: 普通顺序	0xc0, 0xc8

output mode select)											1: 反向扫描	
(15) 软件复位 (Reset)	0		1	1	1	0	0	0	1	0	软件复位。	0xe2
(16)NOP			1	1	1	0	0	0	1	1	无操作	0xe3
(17)LCD 偏压比设置 (LCD bias set)	0		1	0	1	0	0	0	1	0	设置偏压比: 0: 1/9 BIAS 1: 1/7BIAS	0xa2 0xa3
(18) 光标更新设置	0	0	1	1	1	0	0	0	0	0	光标更新设置	
(19) 光标复位	0	0	1	1	1	0	1	1	1	0	光标复位	
(20)静态图标显示: 关	0		1	0	1	0	1	1	0	0	关图标.此指令在进入及退出睡眠模式时起作用	0xac
(21)静态图标显示: 开			1	0	1	0	1	1	0	1	开图标.此指令在进入及退出睡眠模式时起作用	0xad
(22) 升压倍数选择 (Booster ratio set)	0		1	1	1	1	1	0	0	0	选择升压倍数: 00: 2 倍, 3 倍, 4 倍 01: 5 倍 11: 6 倍。	0xf8
(23) 省电模式 (Power save)	0	0									省电模式, 此非一条指令, 是由“(10)显示全部点阵”、“(20)静态图标显示 关”等指令合成一个“省电功能”。详细看 IC 规格书“POWER SAVE”	
(24) 测试 (Test)	0		1	1	1	1	*	*	*	*	内部测试用, 千万别用!	
(25)Set Adv. Program Control 0			1	1	1	1	1	0	1	0	Set TC, WA[1:0]	0xf9
(26) Set Adv. Program Control 2			#	0	0	1	0	0	#	#		
			1	1	1	1	1	0	1	1	内部测试用, 千万别用!	
			#	#	#	#	#	#	#	#		

请详细参考 IC 资料“ST7565R_V15.PDF”的第 42~49 页。

7.3 点阵与 DD RAM 地址的对应关系

请留意页的定义: PAGE, 与平时所讲的“页”并不是一个意思, 在此表示 8 个行就是一个“页”, 一个 128*32 点阵的屏分为 8 个“页”, 从第 0“页”到第 7“页”。

DB7--DB0 的排列方向: 数据是从下向上排列的。最低位 D0 是在最上面, 最高位 D7 是在最下面。下图摘自 UX1701X 通过“UX1701. DPF 获取最佳效果。

PA[3:0]	0	Line AddrCss																	Panel Location	MY=0			MY=1			
																		SL-0	SL-16	SL-0	SL-0	SL-25	SL-25			
0000	D0	00H	0	1													COM1	C1	C49	C64	C48	C25	C9			
	D1	01H	0	1													COM2	C2	C50	C63	C47	C24	C8			
	D2	02H	0	0													COM3	C3	C51	C62	C46	C23	C7			
	D3	03H	0	0													COM4	C4	C52	C61	C45	C22	C6			
	D4	04H	0	1													COM5	C5	C53	C60	C44	C21	C5			
	D5	05H	1	1													COM6	C6	C54	C59	C43	C20	C4			
	D6	06H	1	0													COM7	C7	C55	C58	C42	C19	C3			
	D7	07H	1	0													COM8	C8	C56	C57	C41	C18	C2			
0001	D0	08H															COM9	C9	C57	C56	C40	C17	C1			
	D1	09H															COM10	C10	C58	C55	C39	C16	--			
	D2	0AH															COM11	C11	C59	C54	C38	C15	--			
	D3	0BH															COM12	C12	C60	C53	C37	C14	--			
	D4	0CH															COM13	C13	C61	C52	C36	C13	--			
	D5	0DH															COM14	C14	C62	C51	C35	C12	--			
	D6	0EH															COM15	C15	C63	C50	C34	C11	--			
	D7	0FH															COM16	C16	C64	C49	C33	C10	--			
0010	D0	10H															COM17	C17	C1	C48	C32	C9	--			
	D1	11H															COM18	C18	C2	C47	C31	C8	--			
	D2	12H															COM19	C19	C3	C46	C30	C7	--			
	D3	13H															COM20	C20	C4	C45	C29	C6	--			
	D4	14H															COM21	C21	C5	C44	C28	C5	--			
	D5	15H															COM22	C22	C6	C43	C27	C4	--			
	D6	16H															COM23	C23	C7	C42	C26	C3	--			
	D7	17H															COM24	C24	C8	C41	C25	C2	--			
0011	D0	18H															COM25	C25	C9	C40	C24	C1	--			
	D1	19H															COM26	C26	C10	C39	C23	C64	C48*			
	D2	1AH															COM27	C27	C11	C38	C22	C63	C47			
	D3	1BH															COM28	C28	C12	C37	C21	C62	C46			
	D4	1CH															COM29	C29	C13	C36	C20	C61	C45			
	D5	1DH															COM30	C30	C14	C35	C19	C60	C44			
	D6	1EH															COM31	C31	C15	C34	C18	C59	C43			
	D7	1FH															COM32	C32	C16	C33	C17	C58	C42			
0100	D0	20H															COM33	C33	C17	C32	C16	C57	C41			
	D1	21H															COM34	C34	C18	C31	C15	C56	C40			
	D2	22H															COM35	C35	C19	C30	C14	C55	C39			
	D3	23H															COM36	C36	C20	C29	C13	C54	C38			
	D4	24H															COM37	C37	C21	C28	C12	C53	C37			
	D5	25H															COM38	C38	C22	C27	C11	C52	C36			
	D6	26H															COM39	C39	C23	C26	C10	C51	C35			
	D7	27H															COM40	C40	C24	C25	C9	C50	C34			
0101	D0	28H															COM41	C41	C25	C24	C8	C49	C33			
	D1	29H															COM42	C42	C26	C23	C7	C48	C32			
	D2	2AH															COM43	C43	C27	C22	C6	C47	C31			
	D3	2BH															COM44	C44	C28	C21	C5	C46	C30			
	D4	2CH															COM45	C45	C29	C20	C4	C45	C29			
	D5	2DH															COM46	C46	C30	C19	C3	C44	C28			
	D6	2EH															COM47	C47	C31	C18	C2	C43	C27			
	D7	2FH															COM48	C48	C32	C17	C1	C42	C26			
0110	D0	30H															COM49	C49	C33	C16	--	C41	C25			
	D1	31H															COM50	C50	C34	C15	--	C40	C24			
	D2	32H															COM51	C51	C35	C14	--	C39	C23			
	D3	33H															COM52	C52	C36	C13	--	C38	C22			
	D4	34H															COM53	C53	C37	C12	--	C37	C21			
	D5	35H															COM54	C54	C38	C11	--	C36	C20			
	D6	36H															COM55	C55	C39	C10	--	C35	C19			
	D7	37H															COM56	C56	C40	C9	--	C34	C18			
0111	D0	38H															COM57	C57	C41	C8	--	C33	C17			
	D1	39H															COM58	C58	C42	C7	--	C32	C16			
	D2	3AH															COM59	C59	C43	C6	--	C31	C15			
	D3	3BH															COM60	C60	C44	C5	--	C30	C14			
	D4	3CH															COM61	C61	C45	C4	--	C29	C13			
	D5	3DH															COM62	C62	C46	C3	--	C28	C12			
	D6	3EH															COM63	C63	C47	C2	--	C27	C11			
	D7	3FH															COM64	C64	C48	C1	--	C26	C10			
1000	D0	40H														CIC	CIC	CIC	CIC	CIC	CIC	CIC				

MX=1	SEG132	SEG131	SEG130	SEG129	SEG128	SEG127	SEG126	SEG125		SEG6	SEG4	SEG3	SEG2	SEG1
MX=0	SEG1	SEG2	SEG3	SEG4	SEG5	SEG6	SEG7	SEG8		SEG28	SEG29	SEG30	SEG31	SEG32

65	49	65	49
MUX			

Example for memory mapping: let MX = 0, MY = 0, SL = 0, according to the data shown in the above table:

- Page 0 SEG 1 (D7-D0) : 11100000b
- Page 0 SEG 2 (D7-D0) : 00110011b

7.4 初始化方法

用户所编的显示程序, 开始必须进行初始化, 否则模块无法正常显示, 过程请参考程序

7.5 程序举例:

液晶模块与 MPU(以 8051 系列单片机为例)接口图如下:

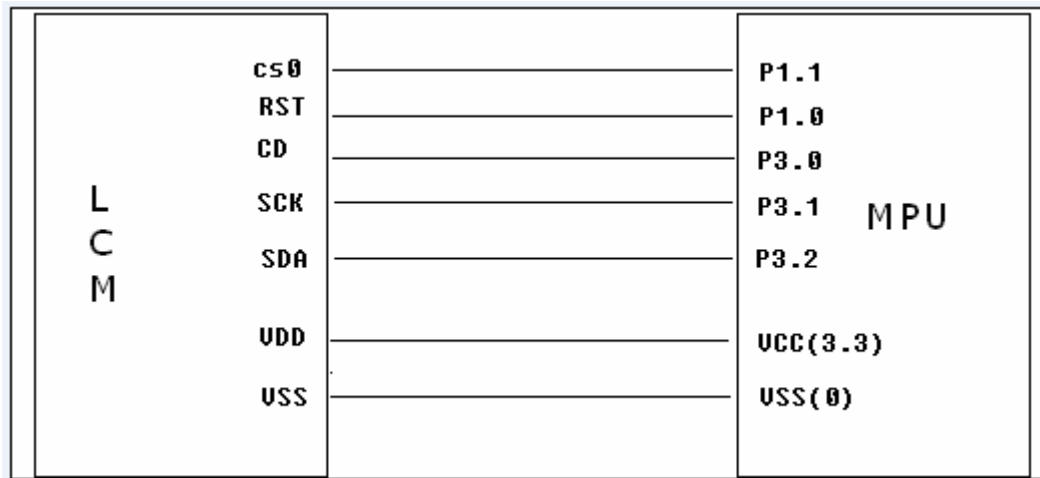
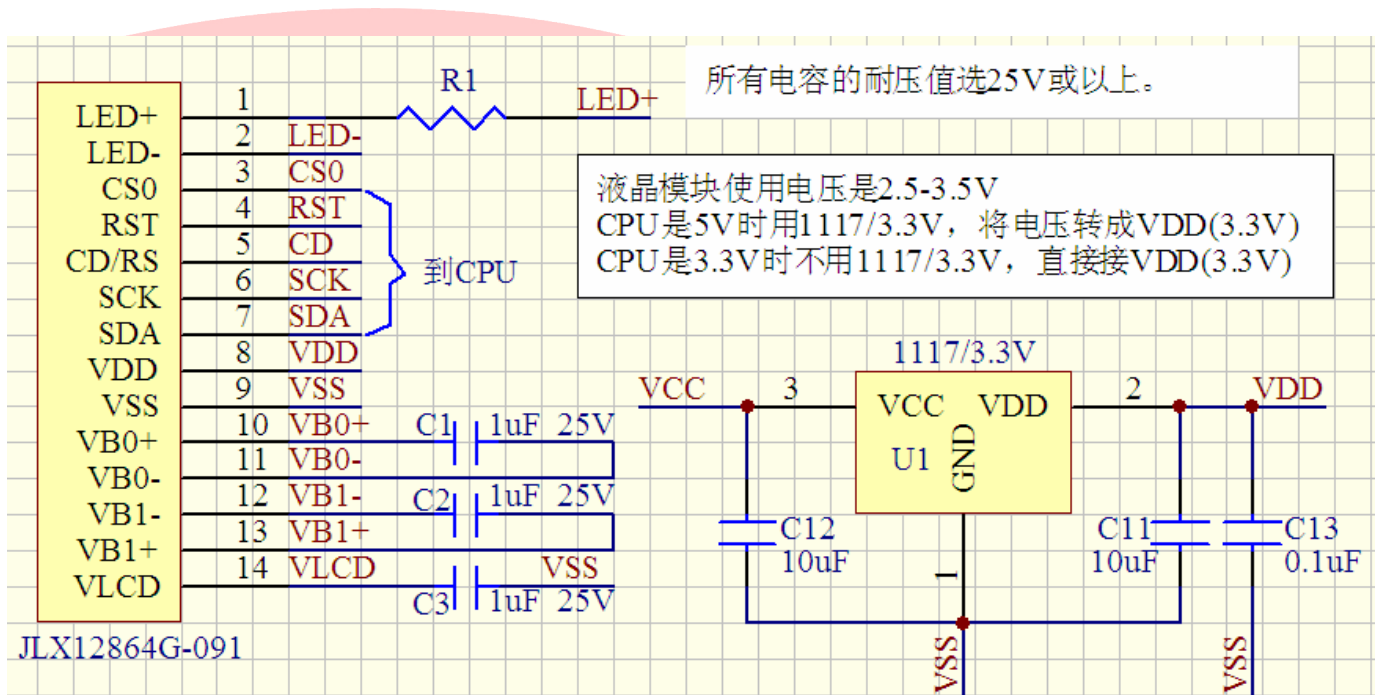


图 9. 串行接口



/* 液晶演示程序 JLX12864G-091，串行接口！
驱动 IC 是:UC1701X 或兼容的 IC, 比如 ST7565R
晶联讯电子: 网址 <http://www.jlxlcd.cn>;
*/

```
#include <reg52.h>
#include <intrins.h>
#include <ctype.h>
```

```
sbit key=P3^4;
```

```
sbit cs1=P3^1;
sbit rs=P3^0;
sbit reset=P1^0;
sbit sclk=P3^1;
sbit sid=P3^2;
sbit LEDA=P3^5; //背光控制，控制三极管 B 极，低电平点亮
```

```
#define uchar unsigned char
#define uint unsigned int
```

```
#define ulong unsigned long

uchar code ascii_table_8x16[95][16];
uchar code ascii_table_5x7[95][5];

uchar code chengl[]={
/*-- 文字: 成 --*/
/*-- 宋体 23; 此字体下对应的点阵为: 宽 x 高=31x31 --*/
/*-- 高度不是 8 的倍数, 现调整为: 宽度 x 高度=32x32 --*/
0x00, 0x00, 0x00, 0x00, 0x00, 0x00, 0x00, 0x00, 0x00, 0x00, 0x00, 0x00, 0x00, 0x00, 0x00, 0x00,
0xFC, 0xFC, 0x88, 0x00, 0x00, 0x1C, 0x78, 0xF0, 0xE0, 0x00, 0x80, 0x80, 0x00, 0x00, 0x00, 0x00,
0x00, 0x00, 0x00, 0x00, 0xFF, 0xFF, 0x83, 0x83, 0x83, 0x83, 0x83, 0x83, 0xC3, 0xC3, 0x03, 0x1F,
0xFF, 0xFF, 0x83, 0x03, 0x03, 0x03, 0xC3, 0xF3, 0xF3, 0x63, 0x03, 0x03, 0x00, 0x00, 0x00, 0x00,
0x00, 0x00, 0xFC, 0xFF, 0x3F, 0x00, 0x80, 0x00, 0x00, 0x80, 0xFF, 0xFF, 0x03, 0x00, 0x00, 0x03,
0x9F, 0xFF, 0xF8, 0xF8, 0xBE, 0x1F, 0x07, 0x01, 0x00, 0x00, 0xE0, 0x20, 0x00, 0x20, 0x38,
0x1F, 0x07, 0x01, 0x00, 0x00, 0x01, 0x01, 0x07, 0x07, 0x23, 0x31, 0x18, 0x0C, 0x0E, 0x07, 0x03,
0x01, 0x01, 0x01, 0x03, 0x07, 0x0F, 0x0E, 0x1C, 0x1F, 0x3F, 0x30, 0x00, 0x00, 0x00, 0x00, 0x00};

uchar code zhuangl[]={
/*-- 文字: 状 --*/
/*-- 宋体 12; 此字体下对应的点阵为: 宽 x 高=16x16 --*/
0x08, 0x30, 0x00, 0xFF, 0x20, 0x20, 0x20, 0x20, 0xFF, 0x20, 0xE1, 0x26, 0x2C, 0x20, 0x20, 0x00,
0x04, 0x02, 0x01, 0xFF, 0x40, 0x20, 0x18, 0x07, 0x00, 0x00, 0x03, 0x0C, 0x30, 0x60, 0x20, 0x00};

uchar code tail[]={
/*-- 文字: 态 --*/
/*-- 宋体 12; 此字体下对应的点阵为: 宽 x 高=16x16 --*/
0x00, 0x04, 0x04, 0x04, 0x84, 0x44, 0x34, 0x4F, 0x94, 0x24, 0x44, 0x84, 0x84, 0x04, 0x00, 0x00,
0x00, 0x60, 0x39, 0x01, 0x00, 0x3C, 0x40, 0x42, 0x4C, 0x40, 0x40, 0x70, 0x04, 0x09, 0x31, 0x00};

uchar code shil[]={
/*-- 文字: 使 --*/
/*-- 宋体 12; 此字体下对应的点阵为: 宽 x 高=16x16 --*/
0x40, 0x20, 0xF0, 0x1C, 0x07, 0xF2, 0x94, 0x94, 0x94, 0xFF, 0x94, 0x94, 0x94, 0xF4, 0x04, 0x00,
0x00, 0x00, 0x7F, 0x00, 0x40, 0x41, 0x22, 0x14, 0x0C, 0x13, 0x10, 0x30, 0x20, 0x61, 0x20, 0x00};

uchar code yongl[]={
/*-- 文字: 用 --*/
/*-- 宋体 12; 此字体下对应的点阵为: 宽 x 高=16x16 --*/
0x00, 0x00, 0x00, 0xFE, 0x22, 0x22, 0x22, 0x22, 0xFE, 0x22, 0x22, 0x22, 0x22, 0xFE, 0x00, 0x00,
0x80, 0x40, 0x30, 0x0F, 0x02, 0x02, 0x02, 0x02, 0xFF, 0x02, 0x02, 0x42, 0x82, 0x7F, 0x00, 0x00};

uchar code mao_hao[]={
/*-- 文字: : (冒号) --*/
/*-- 宋体 12; 此字体下对应的点阵为: 宽 x 高=8x16 --*/
0x00, 0x00, 0x00, 0xC0, 0xC0, 0x00, 0x00, 0x00, 0x00, 0x00, 0x00, 0x30, 0x30, 0x00, 0x00, 0x00};

char code num0[]={
/*-- 文字: 0 --*/
/*-- 宋体 12; 此字体下对应的点阵为: 宽 x 高=8x16 --*/
0x00, 0xE0, 0x10, 0x08, 0x08, 0x10, 0xE0, 0x00, 0x00, 0x0F, 0x10, 0x20, 0x20, 0x10, 0x0F, 0x00
};
char code num1[]={
/*-- 文字: 1 --*/
/*-- 宋体 12; 此字体下对应的点阵为: 宽 x 高=8x16 --*/
0x00, 0x10, 0x10, 0xF8, 0x00, 0x00, 0x00, 0x00, 0x00, 0x20, 0x20, 0x3F, 0x20, 0x20, 0x00, 0x00
};
char code num2[]={
/*-- 文字: 2 --*/
/*-- 宋体 12; 此字体下对应的点阵为: 宽 x 高=8x16 --*/
0x00, 0x70, 0x08, 0x08, 0x88, 0x70, 0x00, 0x00, 0x30, 0x28, 0x24, 0x22, 0x21, 0x30, 0x00
};
char code num3[]={
/*-- 文字: 3 --*/
/*-- 宋体 12; 此字体下对应的点阵为: 宽 x 高=8x16 --*/
0x00, 0x30, 0x08, 0x88, 0x88, 0x48, 0x30, 0x00, 0x00, 0x18, 0x20, 0x20, 0x20, 0x11, 0x0E, 0x00
};
char code num4[]={
/*-- 文字: 4 --*/
/*-- 宋体 12; 此字体下对应的点阵为: 宽 x 高=8x16 --*/
```

```
0x00, 0x00, 0xC0, 0x20, 0x10, 0xF8, 0x00, 0x00, 0x00, 0x07, 0x04, 0x24, 0x24, 0x3F, 0x24, 0x00
};
```

```
char code num5[]={
/*-- 文字: 5 --*/
/*-- 宋体 12; 此字体下对应的点阵为: 宽 x 高=8x16 --*/
0x00, 0xF8, 0x08, 0x88, 0x88, 0x08, 0x08, 0x00, 0x00, 0x19, 0x21, 0x20, 0x20, 0x11, 0x0E, 0x00
};
```

```
char code num6[]={
/*-- 文字: 6 --*/
/*-- 宋体 12; 此字体下对应的点阵为: 宽 x 高=8x16 --*/
0x00, 0xE0, 0x10, 0x88, 0x88, 0x18, 0x00, 0x00, 0x00, 0x0F, 0x11, 0x20, 0x20, 0x11, 0x0E, 0x00
};
```

```
char code num7[]={
/*-- 文字: 7 --*/
/*-- 宋体 12; 此字体下对应的点阵为: 宽 x 高=8x16 --*/
0x00, 0x38, 0x08, 0x08, 0xC8, 0x38, 0x08, 0x00, 0x00, 0x00, 0x00, 0x3F, 0x00, 0x00, 0x00, 0x00
};
```

```
char code num8[]={
/*-- 文字: 8 --*/
/*-- 宋体 12; 此字体下对应的点阵为: 宽 x 高=8x16 --*/
0x00, 0x70, 0x88, 0x08, 0x08, 0x88, 0x70, 0x00, 0x00, 0x1C, 0x22, 0x21, 0x21, 0x22, 0x1C, 0x00
};
```

```
char code num9[]={
/*-- 文字: 9 --*/
/*-- 宋体 12; 此字体下对应的点阵为: 宽 x 高=8x16 --*/
0x00, 0xE0, 0x10, 0x08, 0x08, 0x10, 0xE0, 0x00, 0x00, 0x00, 0x31, 0x22, 0x22, 0x11, 0x0F, 0x00
};
```

```
/*写指令到 LCD 模块*/
void transfer_command(int data1)
{
    char i;
    cs1=0;
    rs=0;
    for(i=0;i<8;i++)
    {
        sclk=0;
        if(data1&0x80) sid=1;
        else sid=0;
        sclk=1;
        data1=data1<<=1;
    }
}
```

```
/*写数据到 LCD 模块*/
void transfer_data(int data1)
{
    char i;
    cs1=0;
    rs=1;
    for(i=0;i<8;i++)
    {
        sclk=0;
        if(data1&0x80) sid=1;
        else sid=0;
        sclk=1;
        data1=data1<<=1;
    }
}
```

```
/*延时*/
void delay(int i)
{
    int j,k;
    for(j=0;j<i;j++)
        for(k=0;k<110;k++);
}
```

```
void waitkey()
{
```



```
repeat:  if(key==1)
          goto repeat;
          else
          delay(40);
}

/*LCD 模块初始化*/
void initial_lcd()
{
    cs1=0;
    reset=0;      /*低电平复位*/
    delay(100);
    reset=1;      /*复位完毕*/
    delay(20);
    transfer_command(0xe2); /*软复位*/
    delay(5);
    transfer_command(0x2c); /*升压步聚 1*/
    delay(5);
    transfer_command(0x2e); /*升压步聚 2*/
    delay(5);
    transfer_command(0x2f); /*升压步聚 3*/
    delay(5);
    transfer_command(0x23); /*粗调对比度, 可设置范围 0x20~0x27*/
    transfer_command(0x81); /*微调对比度*/
    transfer_command(0x28); /*0x1a, 微调对比度的值, 可设置范围 0x00~0x3f*/
    transfer_command(0xa2); /*1/9 偏压比 (bias) */
    transfer_command(0xc8); /*行扫描顺序: 从上到下*/
    transfer_command(0xa0); /*列扫描顺序: 从左到右*/
    transfer_command(0x40); /*起始行: 第一行开始*/
    transfer_command(0xaf); /*开显示*/
    cs1=1;
}

void lcd_address(uchar page, uchar column)
{
    cs1=0;
    column=column-1;          //我们平常所说的第 1 列, 在 LCD 驱动 IC 里是第 0 列。所以在这里减去 1
    page=page-1;             //设置页地址。每页是 8 行。一个画面的 64 行被分成 8 个页。我们平常所说的
    transfer_command(0xb0+page); //第 1 页, 在 LCD 驱动 IC 里是第 0 页, 所以在这里减去 1*/
    transfer_command(((column>>4)&0x0f)+0x10); //设置列地址的高 4 位
    transfer_command(column&0x0f); //设置列地址的低 4 位
}

/*全屏清屏*/
void clear_screen()
{
    unsigned char i, j;
    cs1=0;
    for(i=0; i<9; i++)
    {
        lcd_address(1+i, 1);
        for(j=0; j<132; j++)
        {
            transfer_data(0x00);
        }
    }
    cs1=1;
}

//=====display a picture of 128*64 dots=====
void full_display()
{
    int i, j;
    for(i=0; i<8; i++)
    {
        cs1=0;
        lcd_address(i+1, 0);
        for(j=0; j<128; j++)
        {
```



```

        transfer_data(0xff);
    }
}

```

/*显示 32x32 点阵图像、汉字、生僻字或 32x32 点阵的其他图标*/
 void display_graphic_32x32(uchar page, uchar column, uchar *dp)

```

{
    uchar i, j;
    cs1=0;
    for(j=0; j<4; j++)
    {
        lcd_address(page+j, column);
        for (i=0; i<31; i++)
        {
            transfer_data(*dp);          /*写数据到LCD, 每写完一个 8 位的数据后列地址自动加 1*/
            dp++;
        }
    }
    cs1=1;
}

```

/*显示 16x16 点阵图像、汉字、生僻字或 16x16 点阵的其他图标*/
 void display_graphic_16x16(uchar page, uchar column, uchar *dp)

```

{
    uchar i, j;
    cs1=0;
    for(j=0; j<2; j++)
    {
        lcd_address(page+j, column);
        for (i=0; i<16; i++)
        {
            transfer_data(*dp);          /*写数据到LCD, 每写完一个 8 位的数据后列地址自动加 1*/
            dp++;
        }
    }
    cs1=1;
}

```

/*显示 8x16 点阵图像、ASCII, 或 8x16 点阵的自造字符、其他图标*/
 void display_graphic_8x16(uchar page, uchar column, uchar *dp)

```

{
    uchar i, j;
    cs1=0;
    for(j=0; j<2; j++)
    {
        lcd_address(page+j, column);
        for (i=0; i<8; i++)
        {
            transfer_data(*dp);          /*写数据到LCD, 每写完一个 8 位的数据后列地址自动加 1*/
            dp++;
        }
    }
    cs1=1;
}

```

void display_string_8x16(uint page, uint column, uchar *text)

```

{
    uint i=0, j, k, n;
    cs1=0;
    while(text[i]>0x00)
    {
        if((text[i]>=0x20)&&(text[i]<=0x7e))
        {
            j=text[i]-0x20;
            for(n=0; n<2; n++)
            {
                lcd_address(page+n, column);
                for(k=0; k<8; k++)
                {
                    transfer_data(ascii_table_8x16[j][k+8*n]); /*显示 5x7 的 ASCII 字到 LCD 上, y 为页地址, x 为列地

```

址，最后为数据*/

```

    }
    }
    i++;
    column+=8;
}
else
i++;
}
}

void display_string_5x7(uint page,uint column,uchar *text)
{
    uint i=0,j,k;
    csl=0;
    while(text[i]>0x00)
    {
        if((text[i]>=0x20)&&(text[i]<0x7e))
        {
            j=text[i]-0x20;
            lcd_address(page,column);
            for(k=0;k<5;k++)
            {
                transfer_data(ascii_table_5x7[j][k]);/*显示 5x7 的 ASCII 字到 LCD 上, y 为页地址, x 为列地址, 最后为
                数据*/
            }
            i++;
            column+=6;
        }
        else
        i++;
    }
}

void main(void)
{
    LEDA=0;
    while(1)
    {
        initial_lcd();
        clear_screen();
        display_graphic_32x32(1,1,cheng1);
        //delay(2000);
        waitkey();
        clear_screen();
        display_graphic_16x16(5,1,zhuang1);
        display_graphic_16x16(5,(1+16),tail);
        display_graphic_8x16(5,(1+16*2),mao_hao);
        display_graphic_16x16(5,(1+16*2+8),shi1);
        display_graphic_16x16(5,(1+16*3+8),yong1);
        display_graphic_8x16(5,(89),num0);
        display_graphic_8x16(5,(89+8*1),num0);
        display_graphic_8x16(5,(89+8*2),mao_hao);
        display_graphic_8x16(5,(89+8*3),num0);
        display_graphic_8x16(5,(89+8*4),num0);
        waitkey();
        //delay(2000);
        clear_screen();
        display_string_8x16(1,1,"0123456789abcdef");/*在第 1 页, 第 1 列显示字符串*/
        display_string_8x16(3,1,"~!@#%&*( )_-=");/*在第 3 页, 第 3 列显示字符串*/
        display_string_5x7(5,1," ! # $ % & ' ( ) * + , - . / 0 1 2 3 4");
        display_string_5x7(6,1,"56789:;<=>?@ABCDEFGHI");
        display_string_5x7(7,1,"JKLMNOPQRSTUVWXYZ[\ ]");
        display_string_5x7(8,1,"_`abcdefghijklmnopqrs");
        waitkey();

        //delay(2000);
    }
}

uchar code ascii_table_8x16[95][16]={

```

```
/*-- 文字:  --*/
/*-- Comic Sans MS12; 此字体下对应的点阵为: 宽 x 高=8x16  --*/
0x00, 0x00, 0x00, 0x00, 0x00, 0x00, 0x00, 0x00, 0x00, 0x00, 0x00, 0x00, 0x00, 0x00, 0x00, 0x00,

/*-- 文字: !  --*/
/*-- Comic Sans MS12; 此字体下对应的点阵为: 宽 x 高=8x16  --*/
0x00, 0x00, 0x00, 0xF8, 0x00, 0x00, 0x00, 0x00, 0x00, 0x00, 0x00, 0x33, 0x30, 0x00, 0x00, 0x00,

/*-- 文字: "  --*/
/*-- Comic Sans MS12; 此字体下对应的点阵为: 宽 x 高=8x16  --*/
0x00, 0x10, 0x0C, 0x06, 0x10, 0x0C, 0x06, 0x00, 0x00, 0x00, 0x00, 0x00, 0x00, 0x00, 0x00, 0x00,

/*-- 文字: #  --*/
/*-- Comic Sans MS12; 此字体下对应的点阵为: 宽 x 高=8x16  --*/
0x40, 0xC0, 0x78, 0x40, 0xC0, 0x78, 0x40, 0x00, 0x04, 0x3F, 0x04, 0x04, 0x3F, 0x04, 0x04, 0x00,

/*-- 文字: $  --*/
/*-- Comic Sans MS12; 此字体下对应的点阵为: 宽 x 高=8x16  --*/
0x00, 0x70, 0x88, 0xFC, 0x08, 0x30, 0x00, 0x00, 0x00, 0x18, 0x20, 0xFF, 0x21, 0x1E, 0x00, 0x00,

/*-- 文字: %  --*/
/*-- Comic Sans MS12; 此字体下对应的点阵为: 宽 x 高=8x16  --*/
0xF0, 0x08, 0xF0, 0x00, 0xE0, 0x18, 0x00, 0x00, 0x00, 0x21, 0x1C, 0x03, 0x1E, 0x21, 0x1E, 0x00,

/*-- 文字: &  --*/
/*-- Comic Sans MS12; 此字体下对应的点阵为: 宽 x 高=8x16  --*/
0x00, 0xF0, 0x08, 0x88, 0x70, 0x00, 0x00, 0x00, 0x1E, 0x21, 0x23, 0x24, 0x19, 0x27, 0x21, 0x10,

/*-- 文字: '  --*/
/*-- Comic Sans MS12; 此字体下对应的点阵为: 宽 x 高=8x16  --*/
0x10, 0x16, 0x0E, 0x00, 0x00, 0x00, 0x00, 0x00, 0x00, 0x00, 0x00, 0x00, 0x00, 0x00, 0x00, 0x00,

/*-- 文字: (  --*/
/*-- Comic Sans MS12; 此字体下对应的点阵为: 宽 x 高=8x16  --*/
0x00, 0x00, 0x00, 0xE0, 0x18, 0x04, 0x02, 0x00, 0x00, 0x00, 0x00, 0x07, 0x18, 0x20, 0x40, 0x00,

/*-- 文字: )  --*/
/*-- Comic Sans MS12; 此字体下对应的点阵为: 宽 x 高=8x16  --*/
0x00, 0x02, 0x04, 0x18, 0xE0, 0x00, 0x00, 0x00, 0x40, 0x20, 0x18, 0x07, 0x00, 0x00, 0x00,

/*-- 文字: *  --*/
/*-- Comic Sans MS12; 此字体下对应的点阵为: 宽 x 高=8x16  --*/
0x40, 0x40, 0x80, 0xF0, 0x80, 0x40, 0x40, 0x00, 0x02, 0x02, 0x01, 0x0F, 0x01, 0x02, 0x02, 0x00,

/*-- 文字: +  --*/
/*-- Comic Sans MS12; 此字体下对应的点阵为: 宽 x 高=8x16  --*/
0x00, 0x00, 0x00, 0xF0, 0x00, 0x00, 0x00, 0x00, 0x01, 0x01, 0x01, 0x1F, 0x01, 0x01, 0x01, 0x00,

/*-- 文字: ,  --*/
/*-- Comic Sans MS12; 此字体下对应的点阵为: 宽 x 高=8x16  --*/
0x00, 0x00, 0x00, 0x00, 0x00, 0x00, 0x00, 0x00, 0x80, 0xB0, 0x70, 0x00, 0x00, 0x00, 0x00, 0x00,

/*-- 文字: -  --*/
/*-- Comic Sans MS12; 此字体下对应的点阵为: 宽 x 高=8x16  --*/
0x00, 0x00, 0x00, 0x00, 0x00, 0x00, 0x00, 0x00, 0x00, 0x01, 0x01, 0x01, 0x01, 0x01, 0x01, 0x01,

/*-- 文字: .  --*/
/*-- Comic Sans MS12; 此字体下对应的点阵为: 宽 x 高=8x16  --*/
0x00, 0x00, 0x00, 0x00, 0x00, 0x00, 0x00, 0x00, 0x00, 0x30, 0x30, 0x00, 0x00, 0x00, 0x00, 0x00,

/*-- 文字: /  --*/
/*-- Comic Sans MS12; 此字体下对应的点阵为: 宽 x 高=8x16  --*/
0x00, 0x00, 0x00, 0x00, 0x80, 0x60, 0x18, 0x04, 0x00, 0x60, 0x18, 0x06, 0x01, 0x00, 0x00, 0x00,

/*-- 文字: 0  --*/
/*-- Comic Sans MS12; 此字体下对应的点阵为: 宽 x 高=8x16  --*/
0x00, 0xE0, 0x10, 0x08, 0x08, 0x10, 0xE0, 0x00, 0x00, 0x0F, 0x10, 0x20, 0x20, 0x10, 0x0F, 0x00,

/*-- 文字: 1  --*/
/*-- Comic Sans MS12; 此字体下对应的点阵为: 宽 x 高=8x16  --*/
0x00, 0x10, 0x10, 0xF8, 0x00, 0x00, 0x00, 0x00, 0x00, 0x20, 0x20, 0x3F, 0x20, 0x20, 0x00, 0x00,

/*-- 文字: 2  --*/
```

```
/*-- Comic Sans MS12; 此字体下对应的点阵为: 宽 x 高=8x16 --*/
0x00, 0x70, 0x08, 0x08, 0x08, 0x88, 0x70, 0x00, 0x00, 0x30, 0x28, 0x24, 0x22, 0x21, 0x30, 0x00,

/*-- 文字: 3 --*/
/*-- Comic Sans MS12; 此字体下对应的点阵为: 宽 x 高=8x16 --*/
0x00, 0x30, 0x08, 0x88, 0x88, 0x48, 0x30, 0x00, 0x00, 0x18, 0x20, 0x20, 0x20, 0x11, 0x0E, 0x00,

/*-- 文字: 4 --*/
/*-- Comic Sans MS12; 此字体下对应的点阵为: 宽 x 高=8x16 --*/
0x00, 0x00, 0xC0, 0x20, 0x10, 0xF8, 0x00, 0x00, 0x00, 0x07, 0x04, 0x24, 0x24, 0x3F, 0x24, 0x00,

/*-- 文字: 5 --*/
/*-- Comic Sans MS12; 此字体下对应的点阵为: 宽 x 高=8x16 --*/
0x00, 0xF8, 0x08, 0x88, 0x88, 0x08, 0x08, 0x00, 0x00, 0x19, 0x21, 0x20, 0x20, 0x11, 0x0E, 0x00,

/*-- 文字: 6 --*/
/*-- Comic Sans MS12; 此字体下对应的点阵为: 宽 x 高=8x16 --*/
0x00, 0xE0, 0x10, 0x88, 0x88, 0x18, 0x00, 0x00, 0x00, 0x0F, 0x11, 0x20, 0x20, 0x11, 0x0E, 0x00,

/*-- 文字: 7 --*/
/*-- Comic Sans MS12; 此字体下对应的点阵为: 宽 x 高=8x16 --*/
0x00, 0x38, 0x08, 0x08, 0xC8, 0x38, 0x08, 0x00, 0x00, 0x00, 0x00, 0x00, 0x3F, 0x00, 0x00, 0x00, 0x00,

/*-- 文字: 8 --*/
/*-- Comic Sans MS12; 此字体下对应的点阵为: 宽 x 高=8x16 --*/
0x00, 0x70, 0x88, 0x08, 0x08, 0x88, 0x70, 0x00, 0x00, 0x1C, 0x22, 0x21, 0x21, 0x22, 0x1C, 0x00,

/*-- 文字: 9 --*/
/*-- Comic Sans MS12; 此字体下对应的点阵为: 宽 x 高=8x16 --*/
0x00, 0xE0, 0x10, 0x08, 0x08, 0x10, 0xE0, 0x00, 0x00, 0x00, 0x31, 0x22, 0x22, 0x11, 0x0F, 0x00,

/*-- 文字: : --*/
/*-- Comic Sans MS12; 此字体下对应的点阵为: 宽 x 高=8x16 --*/
0x00, 0x00, 0x00, 0xC0, 0xC0, 0x00, 0x00, 0x00, 0x00, 0x00, 0x00, 0x30, 0x30, 0x00, 0x00, 0x00,

/*-- 文字: ; --*/
/*-- Comic Sans MS12; 此字体下对应的点阵为: 宽 x 高=8x16 --*/
0x00, 0x00, 0x00, 0x80, 0x00, 0x00, 0x00, 0x00, 0x00, 0x80, 0x60, 0x00, 0x00, 0x00, 0x00,

/*-- 文字: < --*/
/*-- Comic Sans MS12; 此字体下对应的点阵为: 宽 x 高=8x16 --*/
0x00, 0x00, 0x80, 0x40, 0x20, 0x10, 0x08, 0x00, 0x00, 0x01, 0x02, 0x04, 0x08, 0x10, 0x20, 0x00,

/*-- 文字: = --*/
/*-- Comic Sans MS12; 此字体下对应的点阵为: 宽 x 高=8x16 --*/
0x40, 0x40, 0x40, 0x40, 0x40, 0x40, 0x00, 0x04, 0x04, 0x04, 0x04, 0x04, 0x04, 0x04, 0x04, 0x00,

/*-- 文字: > --*/
/*-- Comic Sans MS12; 此字体下对应的点阵为: 宽 x 高=8x16 --*/
0x00, 0x08, 0x10, 0x20, 0x40, 0x80, 0x00, 0x00, 0x00, 0x20, 0x10, 0x08, 0x04, 0x02, 0x01, 0x00,

/*-- 文字: ? --*/
/*-- Comic Sans MS12; 此字体下对应的点阵为: 宽 x 高=8x16 --*/
0x00, 0x70, 0x48, 0x08, 0x08, 0x08, 0xF0, 0x00, 0x00, 0x00, 0x00, 0x30, 0x36, 0x01, 0x00, 0x00,

/*-- 文字: @ --*/
/*-- Comic Sans MS12; 此字体下对应的点阵为: 宽 x 高=8x16 --*/
0xC0, 0x30, 0xC8, 0x28, 0xE8, 0x10, 0xE0, 0x00, 0x07, 0x18, 0x27, 0x24, 0x23, 0x14, 0x0B, 0x00,

/*-- 文字: A --*/
/*-- Comic Sans MS12; 此字体下对应的点阵为: 宽 x 高=8x16 --*/
0x00, 0x00, 0xC0, 0x38, 0xE0, 0x00, 0x00, 0x00, 0x20, 0x3C, 0x23, 0x02, 0x02, 0x27, 0x38, 0x20,

/*-- 文字: B --*/
/*-- Comic Sans MS12; 此字体下对应的点阵为: 宽 x 高=8x16 --*/
0x08, 0xF8, 0x88, 0x88, 0x88, 0x70, 0x00, 0x00, 0x20, 0x3F, 0x20, 0x20, 0x20, 0x11, 0x0E, 0x00,

/*-- 文字: C --*/
/*-- Comic Sans MS12; 此字体下对应的点阵为: 宽 x 高=8x16 --*/
0xC0, 0x30, 0x08, 0x08, 0x08, 0x08, 0x38, 0x00, 0x07, 0x18, 0x20, 0x20, 0x20, 0x10, 0x08, 0x00,

/*-- 文字: D --*/
/*-- Comic Sans MS12; 此字体下对应的点阵为: 宽 x 高=8x16 --*/
```

0x08, 0xF8, 0x08, 0x08, 0x08, 0x10, 0xE0, 0x00, 0x20, 0x3F, 0x20, 0x20, 0x20, 0x10, 0x0F, 0x00,

/*-- 文字: E --*/

/*-- Comic Sans MS12; 此字体下对应的点阵为: 宽 x 高=8x16 --*/

0x08, 0xF8, 0x88, 0x88, 0xE8, 0x08, 0x10, 0x00, 0x20, 0x3F, 0x20, 0x20, 0x23, 0x20, 0x18, 0x00,

/*-- 文字: F --*/

/*-- Comic Sans MS12; 此字体下对应的点阵为: 宽 x 高=8x16 --*/

0x08, 0xF8, 0x88, 0x88, 0xE8, 0x08, 0x10, 0x00, 0x20, 0x3F, 0x20, 0x00, 0x03, 0x00, 0x00, 0x00,

/*-- 文字: G --*/

/*-- Comic Sans MS12; 此字体下对应的点阵为: 宽 x 高=8x16 --*/

0xC0, 0x30, 0x08, 0x08, 0x08, 0x38, 0x00, 0x00, 0x07, 0x18, 0x20, 0x20, 0x22, 0x1E, 0x02, 0x00,

/*-- 文字: H --*/

/*-- Comic Sans MS12; 此字体下对应的点阵为: 宽 x 高=8x16 --*/

0x08, 0xF8, 0x08, 0x00, 0x00, 0x08, 0xF8, 0x08, 0x20, 0x3F, 0x21, 0x01, 0x01, 0x21, 0x3F, 0x20,

/*-- 文字: I --*/

/*-- Comic Sans MS12; 此字体下对应的点阵为: 宽 x 高=8x16 --*/

0x00, 0x08, 0x08, 0xF8, 0x08, 0x08, 0x00, 0x00, 0x00, 0x20, 0x20, 0x3F, 0x20, 0x20, 0x00, 0x00,

/*-- 文字: J --*/

/*-- Comic Sans MS12; 此字体下对应的点阵为: 宽 x 高=8x16 --*/

0x00, 0x00, 0x08, 0x08, 0xF8, 0x08, 0x08, 0x00, 0xC0, 0x80, 0x80, 0x80, 0x7F, 0x00, 0x00, 0x00,

/*-- 文字: K --*/

/*-- Comic Sans MS12; 此字体下对应的点阵为: 宽 x 高=8x16 --*/

0x08, 0xF8, 0x88, 0xC0, 0x28, 0x18, 0x08, 0x00, 0x20, 0x3F, 0x20, 0x01, 0x26, 0x38, 0x20, 0x00,

/*-- 文字: L --*/

/*-- Comic Sans MS12; 此字体下对应的点阵为: 宽 x 高=8x16 --*/

0x08, 0xF8, 0x08, 0x00, 0x00, 0x00, 0x00, 0x00, 0x20, 0x3F, 0x20, 0x20, 0x20, 0x20, 0x30, 0x00,

/*-- 文字: M --*/

/*-- Comic Sans MS12; 此字体下对应的点阵为: 宽 x 高=8x16 --*/

0x08, 0xF8, 0xF8, 0x00, 0xF8, 0xF8, 0x08, 0x00, 0x20, 0x3F, 0x00, 0x3F, 0x00, 0x3F, 0x20, 0x00,

/*-- 文字: N --*/

/*-- Comic Sans MS12; 此字体下对应的点阵为: 宽 x 高=8x16 --*/

0x08, 0xF8, 0x30, 0xC0, 0x00, 0x08, 0xF8, 0x08, 0x20, 0x3F, 0x20, 0x00, 0x07, 0x18, 0x3F, 0x00,

/*-- 文字: O --*/

/*-- Comic Sans MS12; 此字体下对应的点阵为: 宽 x 高=8x16 --*/

0xE0, 0x10, 0x08, 0x08, 0x08, 0x10, 0xE0, 0x00, 0x0F, 0x10, 0x20, 0x20, 0x20, 0x10, 0x0F, 0x00,

/*-- 文字: P --*/

/*-- Comic Sans MS12; 此字体下对应的点阵为: 宽 x 高=8x16 --*/

0x08, 0xF8, 0x08, 0x08, 0x08, 0x08, 0xF0, 0x00, 0x20, 0x3F, 0x21, 0x01, 0x01, 0x01, 0x00, 0x00,

/*-- 文字: Q --*/

/*-- Comic Sans MS12; 此字体下对应的点阵为: 宽 x 高=8x16 --*/

0xE0, 0x10, 0x08, 0x08, 0x08, 0x10, 0xE0, 0x00, 0x0F, 0x18, 0x24, 0x24, 0x38, 0x50, 0x4F, 0x00,

/*-- 文字: R --*/

/*-- Comic Sans MS12; 此字体下对应的点阵为: 宽 x 高=8x16 --*/

0x08, 0xF8, 0x88, 0x88, 0x88, 0x88, 0x70, 0x00, 0x20, 0x3F, 0x20, 0x00, 0x03, 0x0C, 0x30, 0x20,

/*-- 文字: S --*/

/*-- Comic Sans MS12; 此字体下对应的点阵为: 宽 x 高=8x16 --*/

0x00, 0x70, 0x88, 0x08, 0x08, 0x08, 0x38, 0x00, 0x00, 0x38, 0x20, 0x21, 0x21, 0x22, 0x1C, 0x00,

/*-- 文字: T --*/

/*-- Comic Sans MS12; 此字体下对应的点阵为: 宽 x 高=8x16 --*/

0x18, 0x08, 0x08, 0xF8, 0x08, 0x08, 0x18, 0x00, 0x00, 0x00, 0x20, 0x3F, 0x20, 0x00, 0x00, 0x00,

/*-- 文字: U --*/

/*-- Comic Sans MS12; 此字体下对应的点阵为: 宽 x 高=8x16 --*/

0x08, 0xF8, 0x08, 0x00, 0x00, 0x08, 0xF8, 0x08, 0x00, 0x1F, 0x20, 0x20, 0x20, 0x20, 0x1F, 0x00,

/*-- 文字: V --*/

/*-- Comic Sans MS12; 此字体下对应的点阵为: 宽 x 高=8x16 --*/

0x08, 0x78, 0x88, 0x00, 0x00, 0xC8, 0x38, 0x08, 0x00, 0x00, 0x07, 0x38, 0x0E, 0x01, 0x00, 0x00,

```
/*-- 文字: W --*/
/*-- Comic Sans MS12; 此字体下对应的点阵为: 宽 x 高=8x16 --*/
0x08, 0x08, 0x00, 0x08, 0x00, 0x08, 0x08, 0x00, 0x03, 0x3C, 0x07, 0x00, 0x07, 0x3C, 0x03, 0x00,

/*-- 文字: X --*/
/*-- Comic Sans MS12; 此字体下对应的点阵为: 宽 x 高=8x16 --*/
0x08, 0x18, 0x68, 0x80, 0x80, 0x68, 0x18, 0x08, 0x20, 0x30, 0x2C, 0x03, 0x03, 0x2C, 0x30, 0x20,

/*-- 文字: Y --*/
/*-- Comic Sans MS12; 此字体下对应的点阵为: 宽 x 高=8x16 --*/
0x08, 0x38, 0xC8, 0x00, 0xC8, 0x38, 0x08, 0x00, 0x00, 0x00, 0x20, 0x3F, 0x20, 0x00, 0x00, 0x00,

/*-- 文字: Z --*/
/*-- Comic Sans MS12; 此字体下对应的点阵为: 宽 x 高=8x16 --*/
0x10, 0x08, 0x08, 0x08, 0xC8, 0x38, 0x08, 0x00, 0x20, 0x38, 0x26, 0x21, 0x20, 0x20, 0x18, 0x00,

/*-- 文字: [ --*/
/*-- Comic Sans MS12; 此字体下对应的点阵为: 宽 x 高=8x16 --*/
0x00, 0x00, 0x00, 0xFE, 0x02, 0x02, 0x02, 0x00, 0x00, 0x00, 0x00, 0x7F, 0x40, 0x40, 0x40, 0x00,

/*-- 文字: \ --*/
/*-- Comic Sans MS12; 此字体下对应的点阵为: 宽 x 高=8x16 --*/
0x00, 0x0C, 0x30, 0xC0, 0x00, 0x00, 0x00, 0x00, 0x00, 0x00, 0x01, 0x06, 0x38, 0xC0, 0x00,

/*-- 文字: ] --*/
/*-- Comic Sans MS12; 此字体下对应的点阵为: 宽 x 高=8x16 --*/
0x00, 0x02, 0x02, 0x02, 0xFE, 0x00, 0x00, 0x00, 0x40, 0x40, 0x40, 0x7F, 0x00, 0x00, 0x00,

/*-- 文字: ^ --*/
/*-- Comic Sans MS12; 此字体下对应的点阵为: 宽 x 高=8x16 --*/
0x00, 0x00, 0x04, 0x02, 0x02, 0x02, 0x04, 0x00, 0x00, 0x00, 0x00, 0x00, 0x00, 0x00, 0x00, 0x00,

/*-- 文字: _ --*/
/*-- Comic Sans MS12; 此字体下对应的点阵为: 宽 x 高=8x16 --*/
0x00, 0x00, 0x00, 0x00, 0x00, 0x00, 0x00, 0x00, 0x80, 0x80, 0x80, 0x80, 0x80, 0x80, 0x80, 0x80,

/*-- 文字: ` --*/
/*-- Comic Sans MS12; 此字体下对应的点阵为: 宽 x 高=8x16 --*/
0x00, 0x02, 0x02, 0x04, 0x00, 0x00, 0x00, 0x00, 0x00, 0x00, 0x00, 0x00, 0x00, 0x00, 0x00, 0x00,

/*-- 文字: a --*/
/*-- Comic Sans MS12; 此字体下对应的点阵为: 宽 x 高=8x16 --*/
0x00, 0x00, 0x80, 0x80, 0x80, 0x80, 0x00, 0x00, 0x00, 0x19, 0x24, 0x22, 0x22, 0x22, 0x3F, 0x20,

/*-- 文字: b --*/
/*-- Comic Sans MS12; 此字体下对应的点阵为: 宽 x 高=8x16 --*/
0x08, 0xF8, 0x00, 0x80, 0x80, 0x00, 0x00, 0x00, 0x00, 0x3F, 0x11, 0x20, 0x20, 0x11, 0x0E, 0x00,

/*-- 文字: c --*/
/*-- Comic Sans MS12; 此字体下对应的点阵为: 宽 x 高=8x16 --*/
0x00, 0x00, 0x00, 0x80, 0x80, 0x80, 0x00, 0x00, 0x00, 0x0E, 0x11, 0x20, 0x20, 0x11, 0x00,

/*-- 文字: d --*/
/*-- Comic Sans MS12; 此字体下对应的点阵为: 宽 x 高=8x16 --*/
0x00, 0x00, 0x00, 0x80, 0x80, 0x88, 0xF8, 0x00, 0x00, 0x0E, 0x11, 0x20, 0x20, 0x10, 0x3F, 0x20,

/*-- 文字: e --*/
/*-- Comic Sans MS12; 此字体下对应的点阵为: 宽 x 高=8x16 --*/
0x00, 0x00, 0x80, 0x80, 0x80, 0x80, 0x00, 0x00, 0x00, 0x1F, 0x22, 0x22, 0x22, 0x22, 0x13, 0x00,

/*-- 文字: f --*/
/*-- Comic Sans MS12; 此字体下对应的点阵为: 宽 x 高=8x16 --*/
0x00, 0x80, 0x80, 0xF0, 0x88, 0x88, 0x88, 0x18, 0x00, 0x20, 0x20, 0x3F, 0x20, 0x20, 0x00, 0x00,

/*-- 文字: g --*/
/*-- Comic Sans MS12; 此字体下对应的点阵为: 宽 x 高=8x16 --*/
0x00, 0x00, 0x80, 0x80, 0x80, 0x80, 0x80, 0x00, 0x00, 0x6B, 0x94, 0x94, 0x94, 0x93, 0x60, 0x00,

/*-- 文字: h --*/
/*-- Comic Sans MS12; 此字体下对应的点阵为: 宽 x 高=8x16 --*/
0x08, 0xF8, 0x00, 0x80, 0x80, 0x80, 0x00, 0x00, 0x20, 0x3F, 0x21, 0x00, 0x00, 0x20, 0x3F, 0x20,
```

```
/*-- 文字: i --*/
/*-- Comic Sans MS12; 此字体下对应的点阵为: 宽 x 高=8x16 --*/
0x00, 0x80, 0x98, 0x98, 0x00, 0x00, 0x00, 0x00, 0x20, 0x20, 0x3F, 0x20, 0x20, 0x00, 0x00,

/*-- 文字: j --*/
/*-- Comic Sans MS12; 此字体下对应的点阵为: 宽 x 高=8x16 --*/
0x00, 0x00, 0x00, 0x80, 0x98, 0x98, 0x00, 0x00, 0x00, 0xC0, 0x80, 0x80, 0x80, 0x7F, 0x00, 0x00,

/*-- 文字: k --*/
/*-- Comic Sans MS12; 此字体下对应的点阵为: 宽 x 高=8x16 --*/
0x08, 0xF8, 0x00, 0x00, 0x80, 0x80, 0x80, 0x00, 0x20, 0x3F, 0x24, 0x02, 0x2D, 0x30, 0x20, 0x00,

/*-- 文字: l --*/
/*-- Comic Sans MS12; 此字体下对应的点阵为: 宽 x 高=8x16 --*/
0x00, 0x08, 0x08, 0xF8, 0x00, 0x00, 0x00, 0x00, 0x20, 0x20, 0x3F, 0x20, 0x20, 0x00, 0x00,

/*-- 文字: m --*/
/*-- Comic Sans MS12; 此字体下对应的点阵为: 宽 x 高=8x16 --*/
0x80, 0x80, 0x80, 0x80, 0x80, 0x80, 0x80, 0x00, 0x20, 0x3F, 0x20, 0x00, 0x3F, 0x20, 0x00, 0x3F,

/*-- 文字: n --*/
/*-- Comic Sans MS12; 此字体下对应的点阵为: 宽 x 高=8x16 --*/
0x80, 0x80, 0x00, 0x80, 0x80, 0x80, 0x00, 0x00, 0x20, 0x3F, 0x21, 0x00, 0x00, 0x20, 0x3F, 0x20,

/*-- 文字: o --*/
/*-- Comic Sans MS12; 此字体下对应的点阵为: 宽 x 高=8x16 --*/
0x00, 0x00, 0x80, 0x80, 0x80, 0x80, 0x00, 0x00, 0x00, 0x1F, 0x20, 0x20, 0x20, 0x20, 0x1F, 0x00,

/*-- 文字: p --*/
/*-- Comic Sans MS12; 此字体下对应的点阵为: 宽 x 高=8x16 --*/
0x80, 0x80, 0x00, 0x80, 0x80, 0x00, 0x00, 0x00, 0x80, 0xFF, 0xA1, 0x20, 0x20, 0x11, 0x0E, 0x00,

/*-- 文字: q --*/
/*-- Comic Sans MS12; 此字体下对应的点阵为: 宽 x 高=8x16 --*/
0x00, 0x00, 0x00, 0x80, 0x80, 0x80, 0x80, 0x00, 0x00, 0x0E, 0x11, 0x20, 0x20, 0xA0, 0xFF, 0x80,

/*-- 文字: r --*/
/*-- Comic Sans MS12; 此字体下对应的点阵为: 宽 x 高=8x16 --*/
0x80, 0x80, 0x80, 0x00, 0x80, 0x80, 0x80, 0x00, 0x20, 0x20, 0x3F, 0x21, 0x20, 0x00, 0x01, 0x00,

/*-- 文字: s --*/
/*-- Comic Sans MS12; 此字体下对应的点阵为: 宽 x 高=8x16 --*/
0x00, 0x00, 0x80, 0x80, 0x80, 0x80, 0x80, 0x00, 0x00, 0x33, 0x24, 0x24, 0x24, 0x24, 0x19, 0x00,

/*-- 文字: t --*/
/*-- Comic Sans MS12; 此字体下对应的点阵为: 宽 x 高=8x16 --*/
0x00, 0x80, 0x80, 0xE0, 0x80, 0x80, 0x00, 0x00, 0x00, 0x00, 0x00, 0x1F, 0x20, 0x20, 0x00, 0x00,

/*-- 文字: u --*/
/*-- Comic Sans MS12; 此字体下对应的点阵为: 宽 x 高=8x16 --*/
0x80, 0x80, 0x00, 0x00, 0x00, 0x80, 0x80, 0x00, 0x00, 0x1F, 0x20, 0x20, 0x20, 0x10, 0x3F, 0x20,

/*-- 文字: v --*/
/*-- Comic Sans MS12; 此字体下对应的点阵为: 宽 x 高=8x16 --*/
0x80, 0x80, 0x80, 0x00, 0x00, 0x80, 0x80, 0x80, 0x00, 0x01, 0x0E, 0x30, 0x08, 0x06, 0x01, 0x00,

/*-- 文字: w --*/
/*-- Comic Sans MS12; 此字体下对应的点阵为: 宽 x 高=8x16 --*/
0x80, 0x80, 0x00, 0x80, 0x00, 0x80, 0x80, 0x80, 0x0F, 0x30, 0x0C, 0x03, 0x0C, 0x30, 0x0F, 0x00,

/*-- 文字: x --*/
/*-- Comic Sans MS12; 此字体下对应的点阵为: 宽 x 高=8x16 --*/
0x00, 0x80, 0x80, 0x00, 0x80, 0x80, 0x80, 0x00, 0x00, 0x20, 0x31, 0x2E, 0x0E, 0x31, 0x20, 0x00,

/*-- 文字: y --*/
/*-- Comic Sans MS12; 此字体下对应的点阵为: 宽 x 高=8x16 --*/
0x80, 0x80, 0x80, 0x00, 0x00, 0x80, 0x80, 0x80, 0x80, 0x81, 0x8E, 0x70, 0x18, 0x06, 0x01, 0x00,

/*-- 文字: z --*/
/*-- Comic Sans MS12; 此字体下对应的点阵为: 宽 x 高=8x16 --*/
0x00, 0x80, 0x80, 0x80, 0x80, 0x80, 0x80, 0x00, 0x00, 0x21, 0x30, 0x2C, 0x22, 0x21, 0x30, 0x00,

/*-- 文字: { --*/
```



```
/*-- Comic Sans MS12; 此字体下对应的点阵为：宽 x 高=8x16  --*/
0x00, 0x00, 0x00, 0x00, 0x80, 0x7C, 0x02, 0x02, 0x00, 0x00, 0x00, 0x00, 0x3F, 0x40, 0x40,

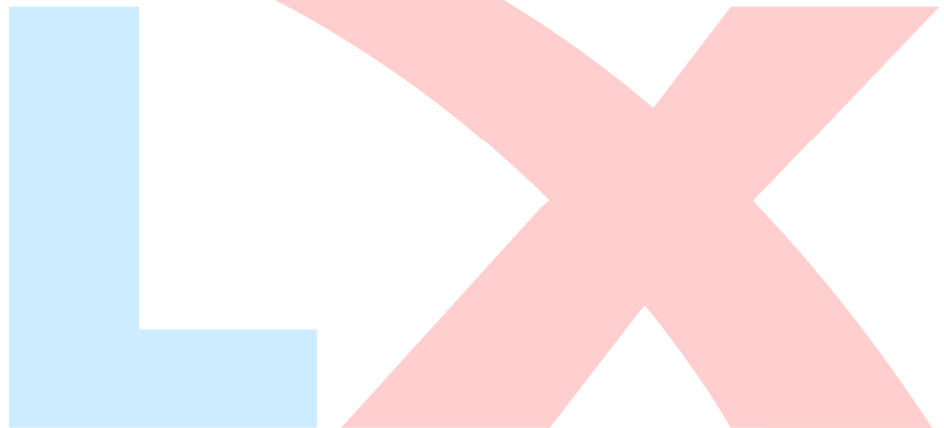
/*-- 文字： |  --*/
/*-- Comic Sans MS12; 此字体下对应的点阵为：宽 x 高=8x16  --*/
0x00, 0x00, 0x00, 0x00, 0xFF, 0x00, 0x00, 0x00, 0x00, 0x00, 0x00, 0x00, 0xFF, 0x00, 0x00, 0x00,

/*-- 文字： }  --*/
/*-- Comic Sans MS12; 此字体下对应的点阵为：宽 x 高=8x16  --*/
0x00, 0x02, 0x02, 0x7C, 0x80, 0x00, 0x00, 0x00, 0x00, 0x40, 0x40, 0x3F, 0x00, 0x00, 0x00, 0x00,

/*-- 文字： ~  --*/
/*-- Comic Sans MS12; 此字体下对应的点阵为：宽 x 高=8x16  --*/
0x00, 0x06, 0x01, 0x01, 0x02, 0x02, 0x04, 0x04, 0x00, 0x00, 0x00, 0x00, 0x00, 0x00, 0x00, 0x00

};
```

```
uchar code ascii_table_5x7[95][5]={
/*全体 ASCII 列表:5x7 点阵*/
0x00, 0x00, 0x00, 0x00, 0x00, //space
0x00, 0x00, 0x4f, 0x00, 0x00, //!
0x00, 0x07, 0x00, 0x07, 0x00, //"
0x14, 0x7f, 0x14, 0x7f, 0x14, //#
0x24, 0x2a, 0x7f, 0x2a, 0x12, //$
0x23, 0x13, 0x08, 0x64, 0x62, //%
0x36, 0x49, 0x55, 0x22, 0x50, //&
0x00, 0x05, 0x07, 0x00, 0x00, //]
0x00, 0x1c, 0x22, 0x41, 0x00, //(
0x00, 0x41, 0x22, 0x1c, 0x00, //)
0x14, 0x08, 0x3e, 0x08, 0x14, //*
0x08, 0x08, 0x3e, 0x08, 0x08, //+
0x00, 0x50, 0x30, 0x00, 0x00, //,
0x08, 0x08, 0x08, 0x08, 0x08, //-
0x00, 0x60, 0x60, 0x00, 0x00, //.
0x20, 0x10, 0x08, 0x04, 0x02, ///
0x3e, 0x51, 0x49, 0x45, 0x3e, //0
0x00, 0x42, 0x7f, 0x40, 0x00, //1
0x42, 0x61, 0x51, 0x49, 0x46, //2
0x21, 0x41, 0x45, 0x4b, 0x31, //3
0x18, 0x14, 0x12, 0x7f, 0x10, //4
0x27, 0x45, 0x45, 0x45, 0x39, //5
0x3c, 0x4a, 0x49, 0x49, 0x30, //6
0x01, 0x71, 0x09, 0x05, 0x03, //7
0x36, 0x49, 0x49, 0x49, 0x36, //8
0x06, 0x49, 0x49, 0x29, 0x1e, //9
0x00, 0x36, 0x36, 0x00, 0x00, //:
0x00, 0x56, 0x36, 0x00, 0x00, //;
0x08, 0x14, 0x22, 0x41, 0x00, //<
0x14, 0x14, 0x14, 0x14, 0x14, // =
0x00, 0x41, 0x22, 0x14, 0x08, //>
0x02, 0x01, 0x51, 0x09, 0x06, //?
0x32, 0x49, 0x79, 0x41, 0x3e, //@
0x7e, 0x11, 0x11, 0x11, 0x7e, //A
0x7f, 0x49, 0x49, 0x49, 0x36, //B
0x3e, 0x41, 0x41, 0x41, 0x22, //C
0x7f, 0x41, 0x41, 0x22, 0x1c, //D
0x7f, 0x49, 0x49, 0x49, 0x41, //E
0x7f, 0x09, 0x09, 0x09, 0x01, //F
0x3e, 0x41, 0x49, 0x49, 0x7a, //G
0x7f, 0x08, 0x08, 0x08, 0x7f, //H
0x00, 0x41, 0x7f, 0x41, 0x00, //I
0x20, 0x40, 0x41, 0x3f, 0x01, //J
0x7f, 0x08, 0x14, 0x22, 0x41, //K
0x7f, 0x40, 0x40, 0x40, 0x40, //L
0x7f, 0x02, 0x0c, 0x02, 0x7f, //M
0x7f, 0x04, 0x08, 0x10, 0x7f, //N
0x3e, 0x41, 0x41, 0x41, 0x3e, //O
0x7f, 0x09, 0x09, 0x09, 0x06, //P
0x3e, 0x41, 0x51, 0x21, 0x5e, //Q
0x7f, 0x09, 0x19, 0x29, 0x46, //R
0x46, 0x49, 0x49, 0x49, 0x31, //S
```




```

0x01, 0x01, 0x7f, 0x01, 0x01, //T
0x3f, 0x40, 0x40, 0x40, 0x3f, //U
0x1f, 0x20, 0x40, 0x20, 0x1f, //V
0x3f, 0x40, 0x38, 0x40, 0x3f, //W
0x63, 0x14, 0x08, 0x14, 0x63, //X
0x07, 0x08, 0x70, 0x08, 0x07, //Y
0x61, 0x51, 0x49, 0x45, 0x43, //Z
0x00, 0x7f, 0x41, 0x41, 0x00, //[
0x02, 0x04, 0x08, 0x10, 0x20, //\
0x00, 0x41, 0x41, 0x7f, 0x00, //]
0x04, 0x02, 0x01, 0x02, 0x04, //^
0x40, 0x40, 0x40, 0x40, 0x40, //_
0x01, 0x02, 0x04, 0x00, 0x00, //`
0x20, 0x54, 0x54, 0x54, 0x78, //a
0x7f, 0x48, 0x48, 0x48, 0x30, //b
0x38, 0x44, 0x44, 0x44, 0x44, //c
0x30, 0x48, 0x48, 0x48, 0x7f, //d
0x38, 0x54, 0x54, 0x54, 0x58, //e
0x00, 0x08, 0x7e, 0x09, 0x02, //f
0x48, 0x54, 0x54, 0x54, 0x3c, //g
0x7f, 0x08, 0x08, 0x08, 0x70, //h
0x00, 0x00, 0x7a, 0x00, 0x00, //i
0x20, 0x40, 0x40, 0x3d, 0x00, //j
0x7f, 0x20, 0x28, 0x44, 0x00, //k
0x00, 0x41, 0x7f, 0x40, 0x00, //l
0x7c, 0x04, 0x38, 0x04, 0x7c, //m
0x7c, 0x08, 0x04, 0x04, 0x78, //n
0x38, 0x44, 0x44, 0x44, 0x38, //o
0x7c, 0x14, 0x14, 0x14, 0x08, //p
0x08, 0x14, 0x14, 0x14, 0x7c, //q
0x7c, 0x08, 0x04, 0x04, 0x08, //r
0x48, 0x54, 0x54, 0x54, 0x24, //s
0x04, 0x04, 0x3f, 0x44, 0x24, //t
0x3c, 0x40, 0x40, 0x40, 0x3c, //u
0x1c, 0x20, 0x40, 0x20, 0x1c, //v
0x3c, 0x40, 0x30, 0x40, 0x3c, //w
0x44, 0x28, 0x10, 0x28, 0x44, //x
0x04, 0x48, 0x30, 0x08, 0x04, //y
0x44, 0x64, 0x54, 0x4c, 0x44, //z
0x08, 0x36, 0x41, 0x41, 0x00, //{
0x00, 0x00, 0x77, 0x00, 0x00, //|
0x00, 0x41, 0x41, 0x36, 0x08, //}
0x04, 0x02, 0x02, 0x02, 0x01, //~
};
    
```

