

# JLX12864G-181-PC

## 带字库 IC 的编程说明书

### 目 录

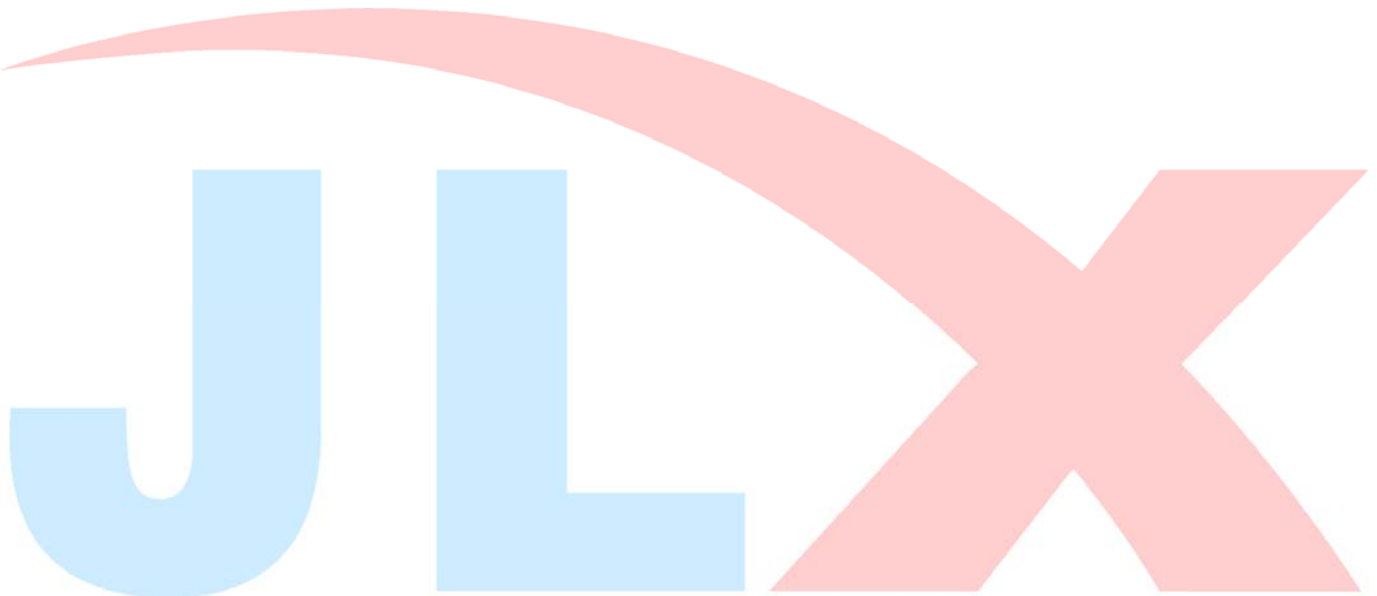
序号	内 容 标 题	页码
1	概述	2
2	字型样张：	3
3	外形尺寸及接口引脚功能	4~5
4	工作电路框图	6
5	指令	6~8
6	字库的调用方法	9~16
7	硬件设计及例程：	17~尾页

## 1. 概述

JLX12864G-181-PC 型液晶显示模块既可以当成普通的图像型液晶显示模块使用(即显示普通图像型的单色图片功能)，又含有 JLX-GB2312 字库 IC，可以从字库 IC 中读出内置的字库的点阵数据写入到 LCD 驱动 IC 中，以达到显示汉字的目的。

此字库 IC 存储内容如下表所述：

分类	字库内容	编码体系 (字符集)	字符数
汉字及字符	15X16 点 GB2312 标准点阵字库	GB2312	6763+376
	8X16 点国标扩展字符 GB2312	GB2312	126
ASCII 字符	5X7 点 ASCII 字符	ASCII	96
	7X8 点 ASCII 字符	ASCII	96
	8X16 点 ASCII 字符	ASCII	96
	8X16 点 ASCII 粗体字符	ASCII	96
	16 点阵不等宽 ASCII 方头 (Arial) 字符	ASCII	96
	16 点阵不等宽 ASCII 白正 (TimesNewRoman) 字符	ASCII	96



2. 字型样张:

15X16 点 GB2312 汉字

啊阿埃挨哎唉哀皑癌蔼矮艾  
碍爱隘鞍氨安俺按暗岸胺案  
肮昂盎凹敖熬翱袄傲奥懊澳  
芭捌扒叭吧芭八疤巴拔跋靶  
把耙坝霸罢爸白柏百摆佰败  
拜裨斑班搬扳般颁板版扮拌

8x16 点国标扩展字符

!"#\$%&'()\*+,-./012345  
6789:;<=>?@ABCDEFGHIJK  
LMNOPQRSTUVWXYZ[\]^\_`a

5x7 点 ASCII 字符

!"#\$%&'()\*+,-./0123456789:  
=>?@ABCDEFGHIJKLMNPOQRSTU  
VWXYZ[\]^`\_`abcdefghijklmnopqr

7x8 点 ASCII 字符

!"#\$%&'()\*+,-./01234  
56789:;<=>?@ABCDEFGHIJ  
KLMNOPQRSTUVWXYZ[\]^`\_`  
abcdefghijklmnopqrstu  
vwxyz{|}~`\_`abcdefghijklmnopqr  
stuvwxyz{|}

8x16 点 ASCII 字符

!"#\$%&'()\*+,-./012345  
6789:;<=>?@ABCDEFGHIJK  
LMNOPQRSTUVWXYZ[\]^\_`a

8x16 点 ASCII 粗体字符

!"#\$%&'()\*+,-./012345  
6789:;<=>?@ABCDEFGHIJKLM  
nopqrstuvwxyz{|}

16 点阵不等宽 ASCII 方头

!"#\$%&'()\*+,-./0123456789:;<=>  
ABCDEFGHIJKLMNPOQRSTUVWX  
abcdefghijklmnopqrstuvwxyz{

16 点阵不等宽 ASCII 白正

!"#\$%&'()\*+,-./0123456789  
:;<=>?@ABCDEFGHIJKLM  
cdefghijklmnopqrstuvwxyz{|}

### 3. 外形尺寸及接口引脚功能

#### 3.1 外形图:

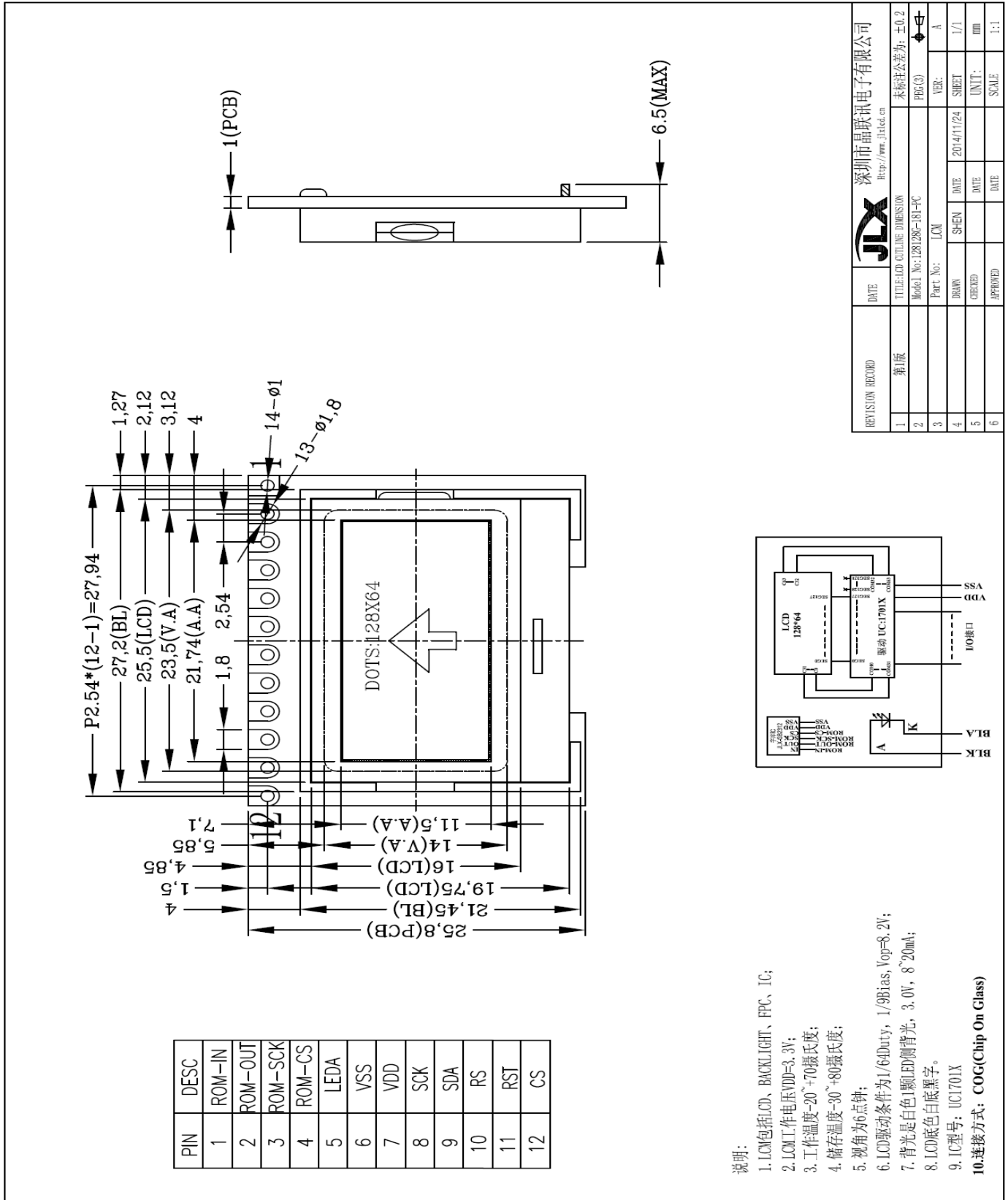


图 1. 外形尺寸

### 3.2 模块的接口引脚功能

#### 3.2.1 串行接口引脚功能

引线号	符号	名称	功能
1	ROM-IN	字库 IC 接口 SI	串行数据输出
2	ROM-OUT	字库 IC 接口 SO	串行数据输入
3	ROM-SCK	字库 IC 接口 SCLK	串行时钟输入
4	ROM-CS	字库 IC 接口 CS#	片选输入
详见字库 IC: JLX-GB2312 说明书: ROM-IN 对应字库 IC 接口 SI, ROM-OUT 对应 SO, ROM-SCK 对应 SCLK, ROM-CS 对应 CS#			
5	LEDA	背光电源	背光电源正极, 同 VDD 电压 (5V 或 3.3V)
6	VSS	接地	0V
7	VDD	电路电源	5V, 或 3.3V 可选
8	RS	寄存器选择信号	H: 数据寄存器 0: 指令寄存器 (IC 资料上所写为 "A0")
9	RES	复位	低电平复位, 复位完成后, 回到高电平, 液晶模块开始工作
10	CS	片选	低电平片选
11	SDA	I/O	串行数据
12	SCK	I/O	串行时钟
13~20	空	空	空

表 2: 模块串行接口引脚功能

#### 4. 工作电路框图:

见图 2, 模块由 LCD 驱动 IC UC1701X、字库 IC、背光组成。

#### 电路框图

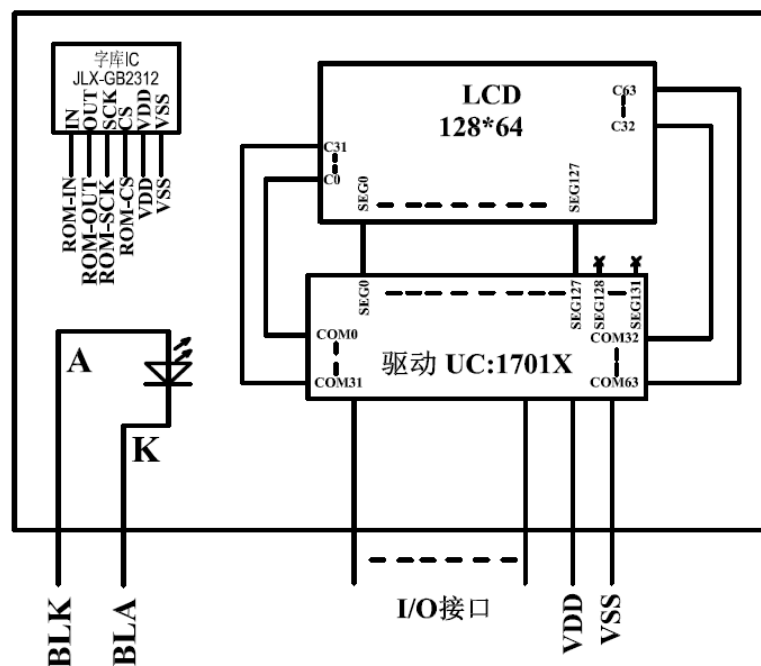


图 2: JLX12864G-181 电路框图

5. 指令:

5.1 字库 IC (JLX-GB2312) 指令表

Instruction	Description	Instruction Code(One-Byte)		Address Bytes	Dummy Bytes	Data Bytes
READ	Read Data Bytes	0000 0011	03 h	3	-	1 to ∞
FAST_READ	Read Data Bytes at Higher Speed	0000 1011	0B h	3	1	1 to ∞

所有对本芯片的操作只有 2 个, 那就是 Read Data Bytes (READ "一般读取")和 Read Data Bytes at Higher Speed (FAST\_READ "快速读取点阵数据")。

Read Data Bytes (一般读取):

Read Data Bytes 需要用指令码来执行每一次操作。READ 指令的时序如下(图):

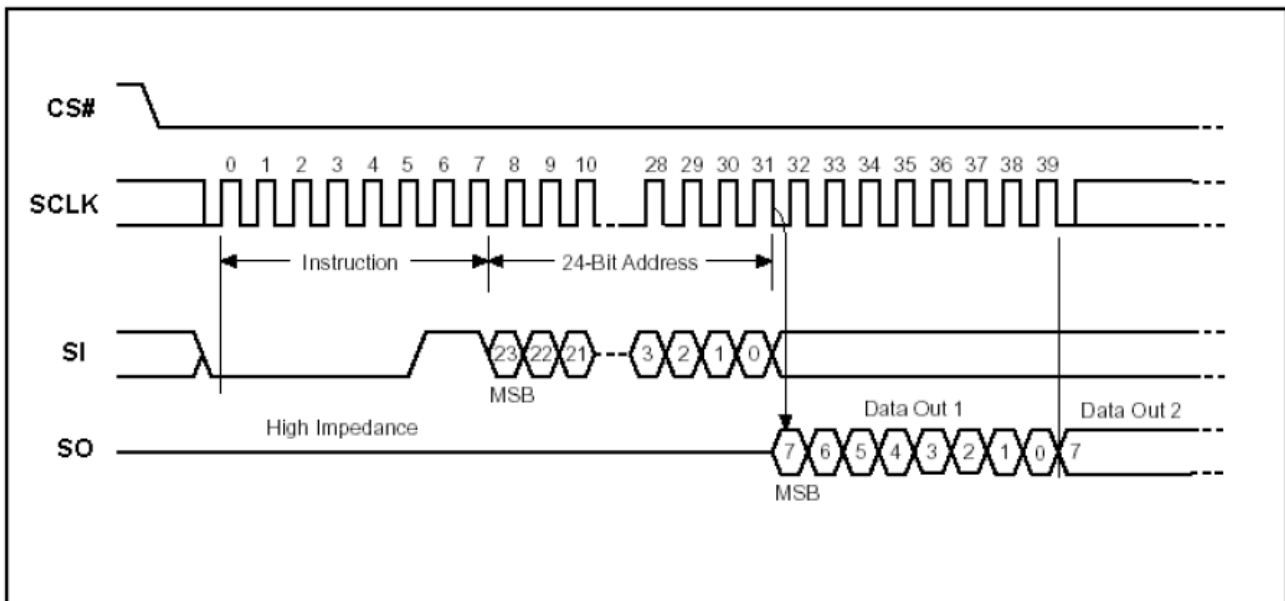
■首先把片选信号 (CS#) 变为低, 紧跟着的是 1 个字节的命令字 (03 h) 和 3 个字节的地址和通过串行数据输入引脚 (SI) 移位输入, 每一位在串行时钟 (SCLK) 上升沿被锁存。

■然后该地址的字节数据通过串行数据输出引脚 (SO) 移位输出, 每一位在串行时钟 (SCLK) 下降沿被移出。

■读取字节数据后, 则把片选信号 (CS#) 变为高, 结束本次操作。

如果片选信号 (CS#) 继续保持为低, 则下一个地址的字节数据继续通过串行数据输出引脚 (SO) 移位输出。

图: Read Data Bytes (READ) Instruction Sequence and Data-out sequence:



Read Data Bytes at Higher speed (快速读取):

Read Data Bytes at Higher Speed 需要用指令码来执行操作。READ\_FAST 指令的时序如下(图):

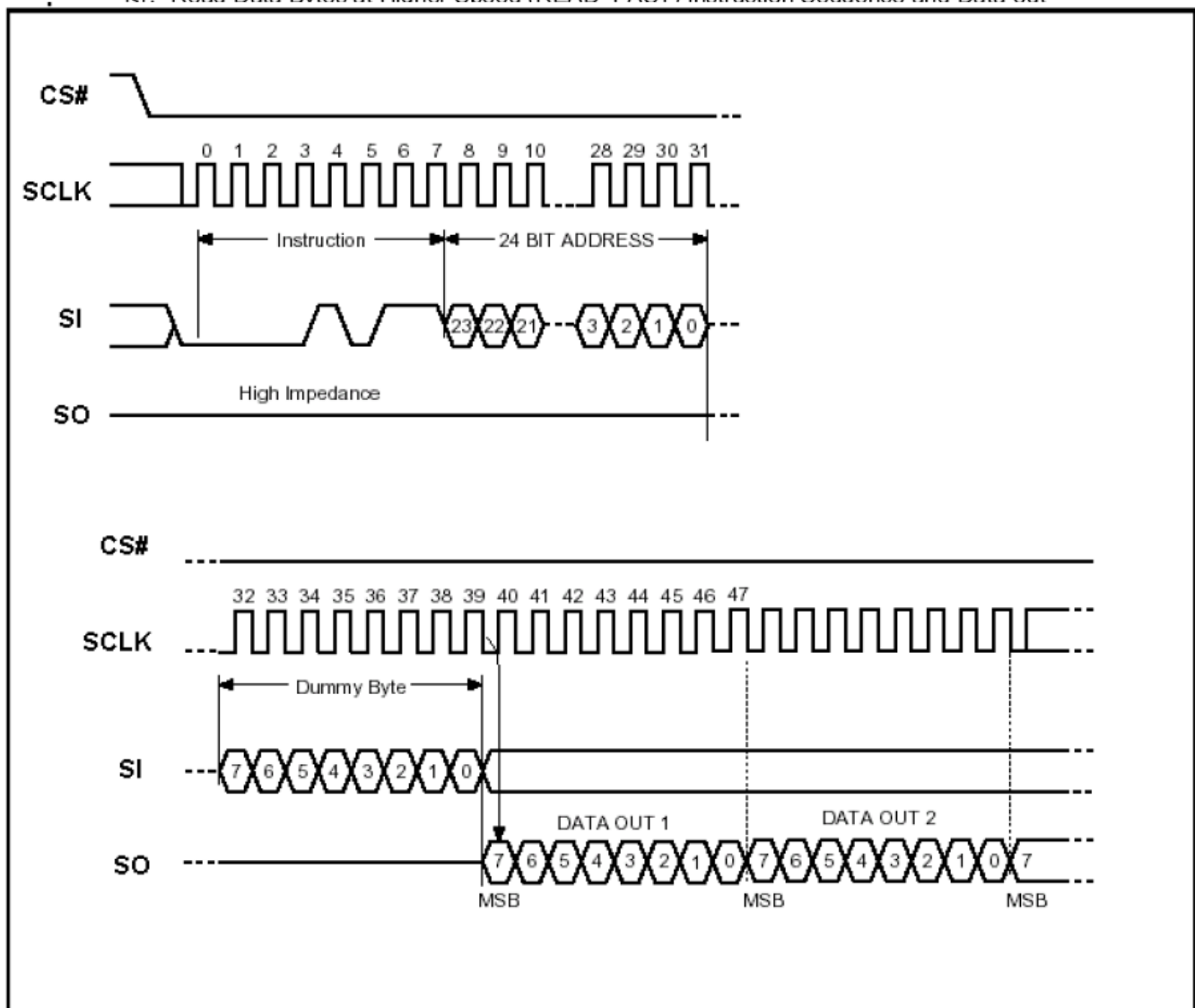
■ 首先把片选信号 (CS#) 变为低, 紧跟着的是 1 个字节的命令字 (0B h) 和 3 个字节的地址以及一个字节 Dummy Byte 通过串行数据输入引脚 (SI) 移位输入, 每一位在串行时钟 (SCLK) 上升沿被锁存。

■ 然后该地址的字节数据通过串行数据输出引脚 (SO) 移位输出, 每一位在串行时钟 (SCLK) 下降沿被移出。

■ 如果片选信号 (CS#) 继续保持为低, 则下一个地址的字节数据继续通过串行数据输出引脚 (SO) 移位输出。例: 读取一个 15x16 点阵汉字需要 32Byte, 则连续 32 个字节读取后结束一个汉字的点阵数据读取操作。

如果不需要继续读取数据, 则把片选信号 (CS#) 变为高, 结束本次操作。

图: Read Data Bytes at Higher Speed (READ FAST) Instruction Sequence and Data-out



## 5.2 LCD 驱动 IC 指令表详见“JLX12864G-181-BN”的中文说明书



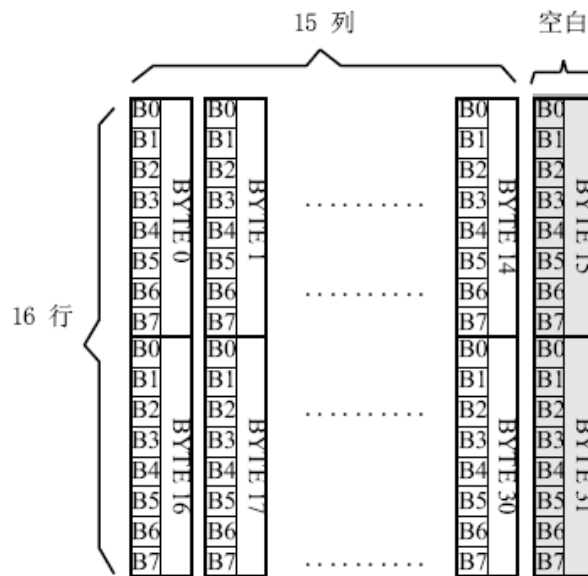
## 6 字库调用方法

### 6.1 汉字点阵排列格式

每个汉字在芯片中是以汉字点阵字模的形式存储的，每个点用一个二进制位表示，存 1 的点，当显示时可以在屏幕上显示亮点，存 0 的点，则在屏幕上不显示。点阵排列格式为竖置横排：即一个字节的低位表示下面的点，高位表示上面的点（如果用户按 16bit 总线宽度读取点阵数据，请注意高低字节的序），排满一行后再排下一行。这样把点阵信息用来直接在显示器上按上述规则显示，则将出现对应的汉字。

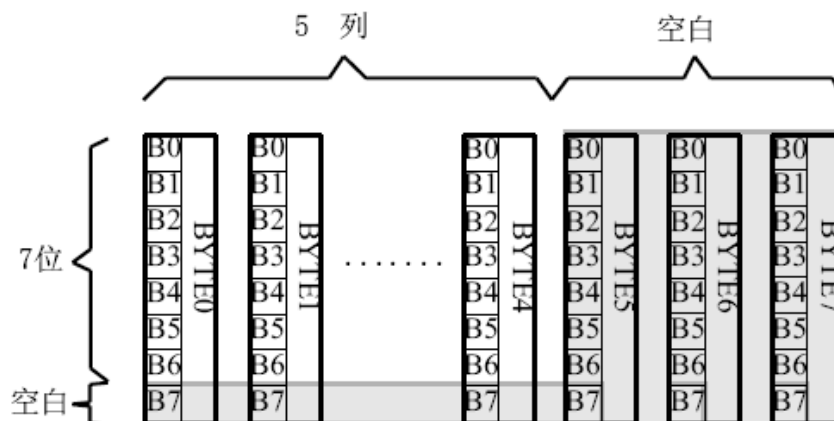
#### 6.1.1 15X16 点汉字排列格式

15X16 点汉字的信息需要 32 个字节（BYTE 0 - BYTE 31）来表示。该 15X16 点汉字的点阵数据是竖置横排的，其具体排列结构如下图：



#### 6.1.2 5X7 点 ASCII 字符排列格式

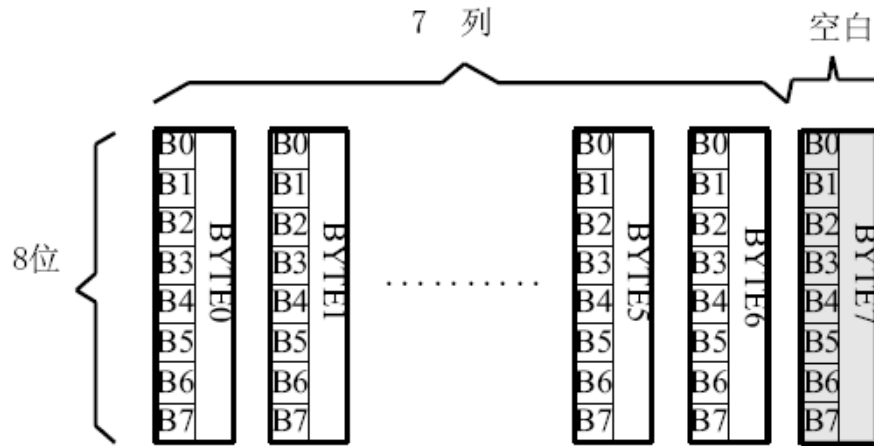
5X7 点 ASCII 的信息需要 8 个字节（BYTE 0 - BYTE7）来表示。该 ASCII 点阵数据是竖置横排的，其具体排列结构如下图：





### 6.1.3 7X8 点 ASCII 字符排列格式

7X8 点 ASCII 的信息需要 8 个字节 (BYTE 0 - BYTE7) 来表示。该 ASCII 点阵数据是竖置横排的，其具体排列结构如下图：



### 6.1.4 8X16 点字符排列格式

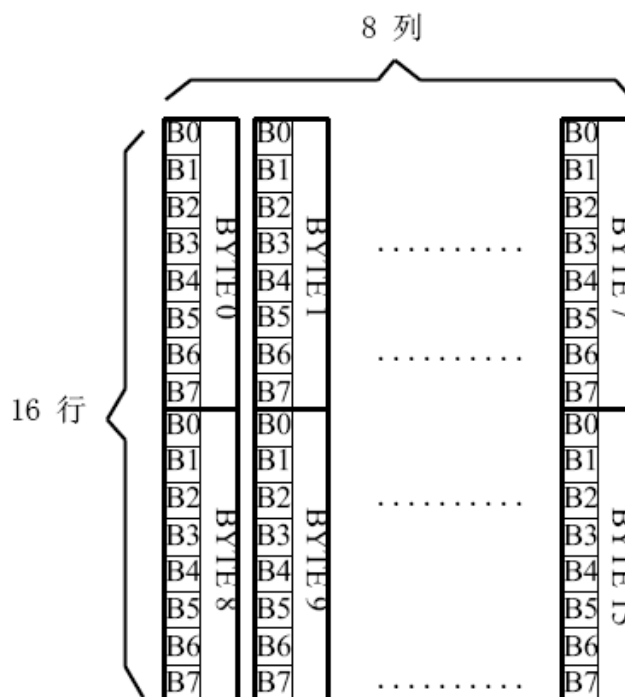
适用于此种排列格式的字有：

8X16 点 ASCII 字符

8X16 点 ASCII 粗体字符

8X16 点国标扩展字符

8X16 点字符信息需要 16 个字节 (BYTE 0 - BYTE15) 来表示。该点阵数据是竖置横排的，其具体排列结构如下图：

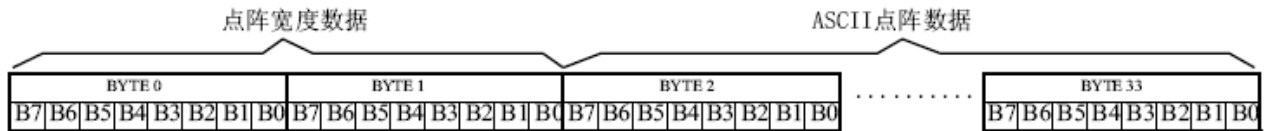


### 6.1.5 16 点阵不等宽 ASCII 方头 (Arial)、白正 (Times New Roman) 字符排列格式

16 点阵不等宽字符的信息需要 34 个字节 (BYTE 0 - BYTE33) 来表示。

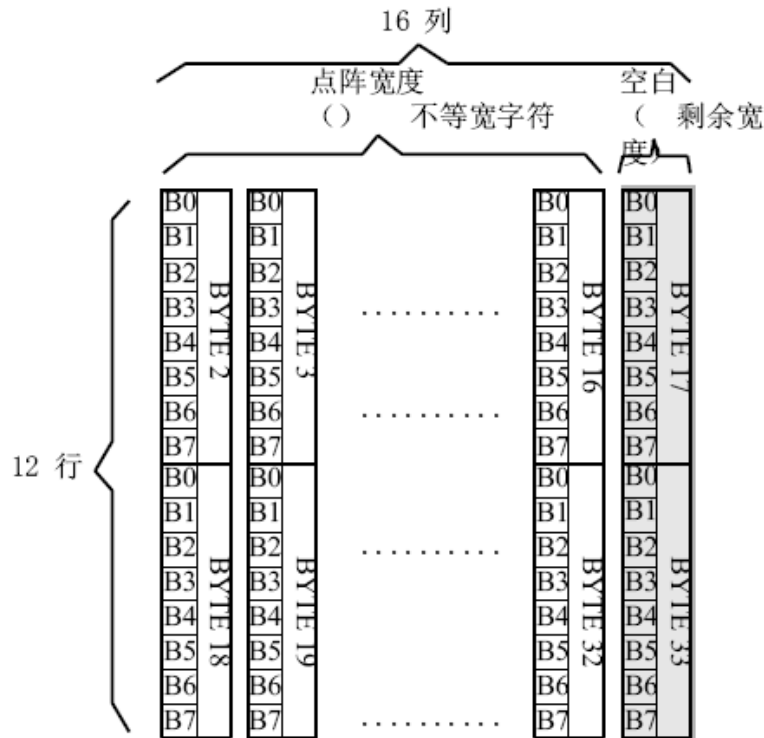
#### ■ 存储格式

由于字符是不等宽的，因此在存储格式中 BYTE0~ BYTE1 存放点阵宽度数据，BYTE2-33 存放竖置横排点阵数据。具体格式见下图：



#### ■ 存储结构

不等宽字符的点阵存储宽度是以 BYTE 为单位取整的，根据不同字符宽度会出现相应的空白区。根据 BYTE0~ BYTE1 所存放点阵的实际宽度数据，可以对还原下一个字的显示或排版留作参考。



例如：ASCII

方头字符

B

0-33BYTE 的点阵数据是： 00 0C 00 F8 F8 18 18 18 18 18 F8 F0 00 00 00 00 00 00 00 7F 7F 63 63 63 63 67 3E 1C 00 00 00 00 00

其中：

BYTE0~ BYTE1: 00 0C 为 ASCII 方头字符 B 的点阵宽度数据，即：12 位宽度。字符后面有 4 位空白区，可以在排版下一个字时考虑到这一点，将下一个字的起始位置前移。

BYTE2-33: 00 F8 F8 18 18 18 18 18 F8 F0 00 00 00 00 00 00 00 7F 7F 63 63 63 63 63 67 3E 1C 00 00 00 00 00 为 ASCII 方头字符 B 的点阵数据。

## 6.2 汉字点阵字库地址表

	字库内容	编码体系	码位范围	字符数	起地址	结地址	参 考 法
1	15X16 点 GB2312 标准点阵字库	GB2312	A1A1-F7 FE	6763+376	00000	3B7BF	6.3.1.1
2	7X8 点 ASCII 字符	ASCII	20~7F 96		66C0	69BF	6.3.2.2
3	8X16 点国标扩展字符	GB2312	AAA1-A BC0	126	3B7D0	3BFBF	6.3.1.2
4	8X16 点 ASCII 字符	ASCII	20~7F	96	3B7C0	3BFBF	6.3.2.3
5	5X7 点 ASCII 字符 ASCII		20~7F	96	3BFC0	3C2BF	6.3.2.1
6	16 点阵不等宽 ASCII 方头 (Arial) 字符	ASCII	20~7F	96	3C2C0	3CF7F	6.3.2.4
7	8X16 点 ASCII 粗体字符 ASCII		20~7F	96	3CF80	3D57F	6.3.2.5
8	16 点阵不等宽 ASCII 白正 (TimesNewRoman) 字符	ASCII	20~7F	96	3D580	3E23F	6.3.2.6

## 6.3 字符在芯片中的地址计算方法

用户只要知道字符的内码，就可以计算出该字符点阵在芯片中的地址，然后就可从该地址连续读出点阵信息用于显示。

### 6.3.1 汉字字符的地址计算

#### 6.3.1.1 15X16 点 GB2312 标准点阵字库

参数说明：

GBCode表示汉字内码。

MSB 表示汉字内码GBCode 的高8bits。

LSB 表示汉字内码GBCode 的低8bits。

Address 表示汉字或ASCII字符点阵在芯片中的字节地址。

BaseAdd：说明点阵数据在字库芯片中的起始地址。

计算方法：

BaseAdd=0;

if(MSB ==0xA9 && LSB >=0xA1)

Address = (282 + (LSB - 0xA1 ))\*32+BaseAdd;

else if(MSB >=0xA1 && MSB <= 0xA3 && LSB >=0xA1)

Address =( (MSB - 0xA1) \* 94 + (LSB - 0xA1))\*32+ BaseAdd;

else if(MSB >=0xB0 && MSB <= 0xF7 && LSB >=0xA1)

Address = ((MSB - 0xB0) \* 94 + (LSB - 0xA1)+ 846)\*32+ BaseAdd;

### 6.3.1.2 8X16 点国标扩展字符

说明：

BaseAdd：说明本套字库在字库芯片中的起始字节地址。

FontCode：表示字符内码（16bits）

ByteAddress：表示字符点阵在芯片中的字节地址。

计算方法：

BaseAdd=0x3b7d0

if (FontCode >= 0xAAA1) and (FontCode <= 0xAAFE ) then

ByteAddress = (FontCode - 0xAAA1) \* 16 + BaseAdd

Else if (FontCode >= 0xABA1) and (FontCode <= 0xABC0 ) then

ByteAddress = (FontCode - 0xABA1 + 95) \* 16 + BaseAdd

## 6.3.2 ASCII 字符的地址计算

### 6.3.2.1 5X7 点 ASCII 字符

参数说明：

ASCIICode：表示 ASCII 码（8bits）

BaseAdd：说明该套字库在芯片中的起始地址。

Address：ASCII 字符点阵在芯片中的字节地址。

计算方法：

BaseAdd=0x3bfc0



```
if (ASCIICode >= 0x20) and (ASCIICode <= 0x7E) then
    Address = (ASCIICode -0x20 ) * 8+BaseAdd
```

### 6.3.2.2 7X8 点 ASCII 字符

参数说明：

ASCIICode: 表示 ASCII 码 (8bits)

BaseAdd: 说明该套字库在芯片中的起始地址。

Address: ASCII 字符点阵在芯片中的字节地址。

计算方法：

BaseAdd=0x66c0

```
if (ASCIICode >= 0x20) and (ASCIICode <= 0x7E) then
    Address = (ASCIICode -0x20 ) * 8+BaseAdd
```

### 6.3.2.3 8X16 点 ASCII 字符

说明：

ASCIICode: 表示 ASCII 码 (8bits)

BaseAdd: 说明该套字库在芯片中的起始地址。

Address: ASCII 字符点阵在芯片中的字节地址。

计算方法：

BaseAdd=0x3b7c0

```
if (ASCIICode >= 0x20) and (ASCIICode <= 0x7E) then
    Address = (ASCIICode -0x20 ) * 16+BaseAdd
```



#### 6.3.2.4 16 点阵不等宽 ASCII 方头 (Arial) 字符

说明:

ASCIICode: 表示 ASCII 码 (8bits)

BaseAdd: 说明该套字库在芯片中的起始地址。

Address: ASCII 字符点阵在芯片中的字节地址。

计算方法:

BaseAdd=0x3c2c0

```
if (ASCIICode >= 0x20) and (ASCIICode <= 0x7E) then
    Address = (ASCIICode -0x20) * 34 + BaseAdd
```

#### 6.3.2.5 8X16 点 ASCII 粗体字符

说明:

ASCIICode: 表示 ASCII 码 (8bits)

BaseAdd: 说明该套字库在芯片中的起始地址。

Address: ASCII 字符点阵在芯片中的字节地址。

计算方法:

BaseAdd=0x3cf80

```
if (ASCIICode >= 0x20) and (ASCIICode <= 0x7E) then
    Address = (ASCIICode -0x20) * 16+BaseAdd
```

#### 6.3.2.6 16 点阵不等宽 ASCII 白正 (Times New Roman) 字符

说明:

ASCIICode: 表示 ASCII 码 (8bits)

BaseAdd: 说明该套字库在芯片中的起始地址。

Address: ASCII 字符点阵在芯片中的字节地址。

计算方法:

BaseAdd=0x3d580

```
if (ASCIICode >= 0x20) and (ASCIICode <= 0x7E) then
    Address = (ASCIICode -0x20) * 34 + BaseAdd
```

## 6.4 附录

### 6.4.1 GB2312 1 区 (376 字符)

GB2312 标准点阵字符 1 区对应码位的 A1A1~A9EF 共计 376 个字符:

#### GB2312 1 区

A1	0	1	2	3	4	5	6	7	8	9	A	B	C	D	E	F
A			、	。	·	-	∨	∩	〃	々	一	~		...	‘	’
B	“	”	{	}	<	>	《	》	「	」	『	』	【	】	【	】
C	±	×	÷	:	∧	∨	Σ	Π	U	∩	€	::	√	⊥	//	∠
D	∩	⊙	∫	∫	≡	≈	≈	∞	∞	≠	≠	≠	≠	∞	∞	∞
E	∴	↑	♀	°	’	”	℃	\$	⊗	⊙	£	%	§	No	☆	★
F	○	●	◎	◇	◆	□	■	△	▲	※	→	←	↑	↓	=	

A2	0	1	2	3	4	5	6	7	8	9	A	B	C	D	E	F
A																
B		1.	2.	3.	4.	5.	6.	7.	8.	9.	10.	11.	12.	13.	14.	15.
C	16.	17.	18.	19.	20.	(1)	(2)	(3)	(4)	(5)	(6)	(7)	(8)	(9)	(10)	(11)
D	(12)	(13)	(14)	(15)	(16)	(17)	(18)	(19)	(20)	①	②	③	④	⑤	⑥	⑦
E	⑧	⑨	⑩	€	(-)	(=)	(≡)	(四)	(五)	(六)	(七)	(八)	(九)	(+)		
F		I	II	III	IV	V	VI	VII	VIII	IX	X	XI	XII			

A3	0	1	2	3	4	5	6	7	8	9	A	B	C	D	E	F
A		!	"	#	¥	%	&	'	( )	*	+	,	-	.	/	
B	0	1	2	3	4	5	6	7	8	9	:	;	<	=	>	?
C	@	A	B	C	D	E	F	G	H	I	J	K	L	M	N	O
D	P	Q	R	S	T	U	V	W	X	Y	Z	[ \ ]	^	_		
E	`	a	b	c	d	e	f	g	h	i	j	k	l	m	n	o
F	p	q	r	s	t	u	v	w	x	y	z	{   }	~			

A9	0	1	2	3	4	5	6	7	8	9	A	B	C	D	E	F
A					—	—			---	---	!	!	---	---	!	!
B	┌	┌	┌	┌	┌	┌	┌	┌	┌	┌	┌	┌	┌	┌	┌	┌
C	└	└	└	└	└	└	└	└	└	└	└	└	└	└	└	└
D	┘	┘	┘	┘	┘	┘	┘	┘	┘	┘	┘	┘	┘	┘	┘	┘
E	+	+	+	+	+	+	+	+	+	+	+	+	+	+	+	+
F																



### 6.4.2 8×16点国标扩展字符

内码组成为 AAA1~ABC0 共计 126 个字符

AA 0 1 2 3 4 5 6 7 8 9 A B C D E F

A		!	"	#	¥	%	&	†	(	)	*	+	,	-	.	/
B	0	1	2	3	4	5	6	7	8	9	:	;	<	=	>	?
C	@	A	B	C	D	E	F	G	H	I	J	K	L	M	N	O
D	P	Q	R	S	T	U	V	W	X	Y	Z	[	\	]	^	_
E	`	a	b	c	d	e	f	g	h	i	j	k	l	m	n	o
F	p	q	r	s	t	u	v	w	x	y	z	{		}	~	

AB 0 1 2 3 4 5 6 7 8 9 A B C D E F

A		ā	á	ǎ	à	ē	é	ě	è	ī	í	ǐ	ì	ō	ó	ǒ
B	ò	ū	ú	ǔ	ù	ǘ	ú	ǚ	ù	ü	ê	á	ń	ň	ř	ñ
C	g															

## 7. 硬件设计及例程：

### 7.1 初始化方法

用户所编的显示程序, 开始必须进行初始化, 否则模块无法正常显示, 过程请参考程序

#### 点亮液晶模块的步骤

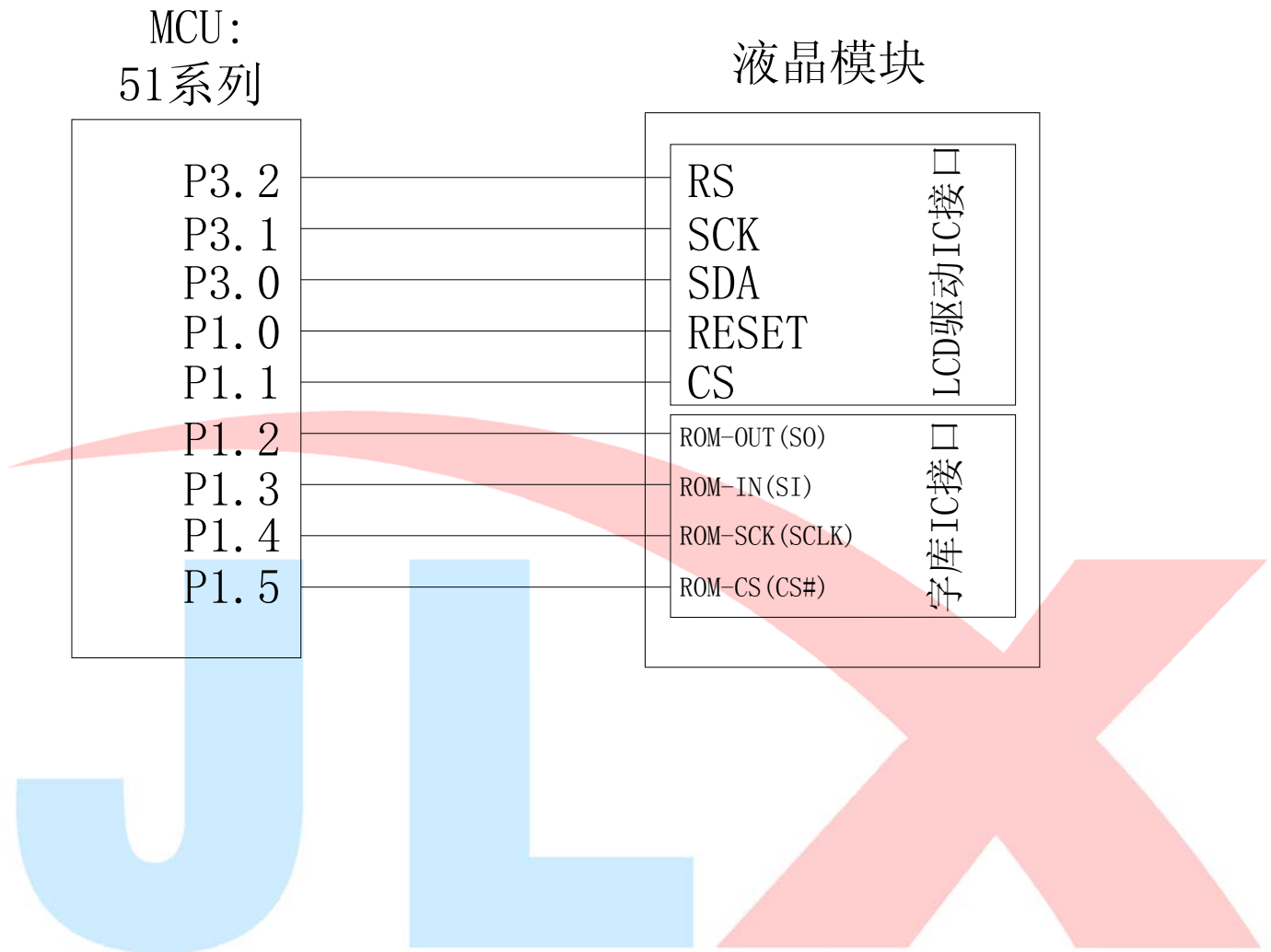
**硬件准备：**  
开发板（或专门设计的主板）、单片机、电源、连接线、仿真器或程序下载器（又名烧录器）

**正确地接线**  
根据说明书正确地与开发板连接，连接的线包括：液晶模块电源线、背光电源线、IO端口（接口）  
IO端口包括：并口时：CS、RESET、RW、E、RS、D0—D7，串口时：CS、SCLK、SDA、RESET、RS

**编写软件**  
背光给合适的直流电可以点亮，但液晶屏里面没有程序，只给电不能让液晶屏显示（我们通常说“点亮”），程序须另外编写，并烧录（下载）到单片机里液晶模块才能工作。

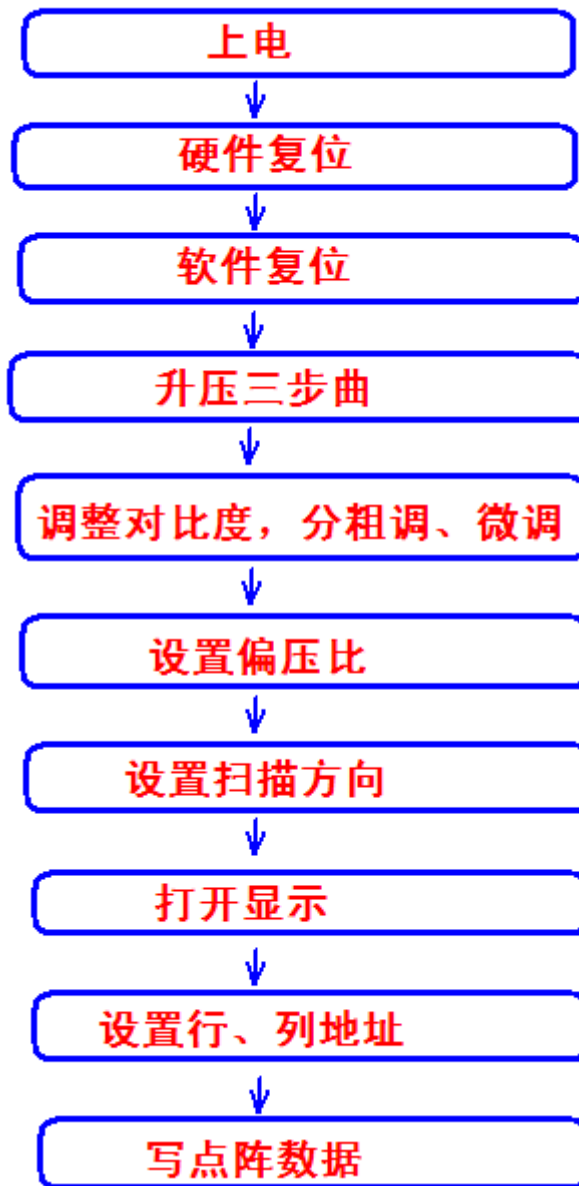
7.2 当 LCD 驱动 IC 采用串行接口方式时的硬件设计及例程:

7.2.1 硬件接口： 下图为串行方式的硬件接口：



### 7.2.2 程序

#### 点亮液晶模块的编程步骤



### 7.2.3 例程:

```

/* 针对液晶模块型号: JLX12864G-181-PC-S
   串行接口,
   带中文字库 IC: JLX-GB2312, 竖置横排
   驱动 IC 是:ST7565R(or competible)
   晶联讯电子: 网址 http://www.jlxlcd.cn;
  */
  
```

```

#include <reg52.h>
#include <intrins.h>
//=====
sbit lcd_sclk=P3^1; /*接口定义:lcd_sclk 就是 LCD 的 sclk*/
sbit lcd_sid=P3^0; /*接口定义:lcd_sid 就是 LCD 的 sid*/
  
```

```
sbit lcd_rs=P3^2; /*接口定义:lcd_rs 就是 LCD 的 rs*/
sbit lcd_reset=P1^0; /*接口定义:lcd_reset 就是 LCD 的 reset*/
sbit lcd_cs1=P1^1; /*接口定义:lcd_cs1 就是 LCD 的 cs1*/

sbit Rom_IN=P1^3; /*字库 IC 接口定义:Rom_IN 就是字库 IC 的 SI*/
sbit Rom_OUT=P1^2; /*字库 IC 接口定义:Rom_OUT 就是字库 IC 的 SO*/
sbit Rom_SCK=P1^4; /*字库 IC 接口定义:Rom_SCK 就是字库 IC 的 SCK*/
sbit Rom_CS=P1^5; /*字库 IC 接口定义 Rom_CS 就是字库 IC 的 CS#*/
//=====

#define uchar unsigned char
#define uint unsigned int
#define ulong unsigned long

uchar code bmp1[];
uchar code bmp2[];

uchar code jiong1[]={/*-- 文字: 囧 --*/
/*-- 宋体 12; 此字体下对应的点阵为: 宽 x 高=16x16 --*/
0x00, 0xFE, 0x82, 0x42, 0xA2, 0x9E, 0x8A, 0x82, 0x86, 0x8A, 0xB2, 0x62, 0x02, 0xFE, 0x00, 0x00,
0x00, 0x7F, 0x40, 0x40, 0x7F, 0x40, 0x40, 0x40, 0x40, 0x40, 0x7F, 0x40, 0x40, 0x7F, 0x00, 0x00};

uchar code lei1[]={/*-- 文字: 晶 --*/
/*-- 宋体 12; 此字体下对应的点阵为: 宽 x 高=16x16 --*/
0x80, 0x80, 0x80, 0xBF, 0xA5, 0xA5, 0xA5, 0x3F, 0xA5, 0xA5, 0xA5, 0xBF, 0x80, 0x80, 0x80, 0x00,
0x7F, 0x24, 0x24, 0x3F, 0x24, 0x24, 0x7F, 0x00, 0x7F, 0x24, 0x24, 0x3F, 0x24, 0x24, 0x7F, 0x00};

/*短延时*/
void delay_us(int n_us)
{
    int j, k;
    for(j=0; j<n_us; j++)
        for(k=0; k<1; k++);
}

/*延时*/
void delay(int n_ms)
{
    int j, k;
    for(j=0; j<n_ms; j++)
        for(k=0; k<110; k++);
}
```

```
/*等待一个按键，我的主板是用 P2.0 与 GND 之间接一个按键*/
```

```
void waitkey()
{
    repeat:
        if (P2&0x01) goto repeat;
    else delay(6);
    if (P2&0x01) goto repeat;
    else
    delay(500);;
}
```

```
/*写指令到 LCD 模块*/
```

```
void transfer_command_lcd(int data1)
{
    char i;
    lcd_rs=0;
    for(i=0;i<8;i++)
    {
        lcd_sclk=0;
        if(data1&0x80) lcd_sid=1;
        else lcd_sid=0;
        lcd_sclk=1;
        data1=data1<<=1;
    }
}
```

```
/*写数据到 LCD 模块*/
```

```
void transfer_data_lcd(int data1)
{
    char i;
    lcd_rs=1;
    for(i=0;i<8;i++)
    {
        lcd_sclk=0;
        if(data1&0x80) lcd_sid=1;
        else lcd_sid=0;
        lcd_sclk=1;
        delay_us(1);
        data1=data1<<=1;
    }
}
```

```
/*LCD 模块初始化*/
```

```
void initial_lcd()
{
    lcd_cs1=0;
```

```
// Rom_CS = 1;
  lcd_reset=0;      /*低电平复位*/
  delay(20);
  lcd_reset=1;      /*复位完毕*/
  delay(20);
  transfer_command_lcd(0xe2); /*软复位*/
  delay(5);
  transfer_command_lcd(0x2c); /*升压步骤 1*/
  delay(5);
  transfer_command_lcd(0x2e); /*升压步骤 2*/
  delay(5);
  transfer_command_lcd(0x2f); /*升压步骤 3*/
  delay(5);
  transfer_command_lcd(0x24); /*粗调对比度，可设置范围 0x20~0x27*/
  transfer_command_lcd(0x81); /*微调对比度*/
  transfer_command_lcd(0x20); /*0x20, 微调对比度的值，可设置范围 0x00~0x3f*/
  transfer_command_lcd(0xa2); /*1/9 偏压比 (bias) */
  transfer_command_lcd(0xc8); /*行扫描顺序：从上到下*/
  transfer_command_lcd(0xa0); /*列扫描顺序：从左到右*/
  transfer_command_lcd(0x40); /*起始行：第一行开始*/
  transfer_command_lcd(0xaf); /*开显示*/
  lcd_cs1=1;
}

void lcd_address(uint page, uint column)
{
  column=column-0x01;      //列地址从零开始
  transfer_command_lcd(0xb0+page-1); /*设置页地址*/
  transfer_command_lcd(0x10+(column>>4&0x0f)); /*设置列地址的高 4 位*/
  transfer_command_lcd(column&0x0f); /*设置列地址的低 4 位*/
}

/*全屏清屏*/
void clear_screen()
{
  unsigned char i, j;
  lcd_cs1=0;
  Rom_CS = 1;
  for(i=0; i<9; i++)
  {
    transfer_command_lcd(0xb0+i);
    transfer_command_lcd(0x10);
    transfer_command_lcd(0x00);
    for(j=0; j<132; j++)
    {
```



```
        transfer_data_lcd(0x00);
    }
}

    lcd_cs1=1;
}

/*显示 128x64 点阵图像*/
void display_128x64(uchar *dp)
{
    uint i, j;
    lcd_cs1=0;
    for(j=0; j<8; j++)
    {
        lcd_address(j+1, 1);
        for (i=0; i<128; i++)
        {
            transfer_data_lcd(*dp);          /*写数据到 LCD, 每写完一个 8 位的数据后列地址自动加 1*/
            dp++;
        }
    }
    lcd_cs1=1;
}

/*显示 16x16 点阵图像、汉字、生僻字或 16x16 点阵的其他图标*/
void display_graphic_16x16(uint page, uint column, uchar *dp)
{
    uint i, j;
    lcd_cs1=0;
    Rom_CS = 1;
    for(j=0; j<2; j++)
    {
        lcd_address(page+j, column);
        for (i=0; i<16; i++)
        {
            transfer_data_lcd(*dp);          /*写数据到 LCD, 每写完一个 8 位的数据后列地址自动加 1*/
            dp++;
        }
    }
    lcd_cs1=1;
}

/*显示 8x16 点阵图像、ASCII, 或 8x16 点阵的自造字符、其他图标*/
void display_graphic_8x16(uint page, uchar column, uchar *dp)
{
```

```
uint i, j;
lcd_cs1=0;
for(j=0;j<2;j++)
{
    lcd_address(page+j, column);
    for (i=0;i<8;i++)
    {
        transfer_data_lcd(*dp);          /*写数据到 LCD, 每写完一个 8 位的数据后列地址自动加 1*/
        dp++;
    }
}
lcd_cs1=1;
}
```

/\*显示 5\*7 点阵图像、ASCII, 或 5x7 点阵的自造字符、其他图标\*/

```
void display_graphic_5x7(uint page, uchar column, uchar *dp)
{
    uint col_cnt;
    uchar page_address;
    uchar column_address_L, column_address_H;
    page_address = 0xb0+page-1;

    lcd_cs1=0;

    column_address_L =(column&0x0f)-1;
    column_address_H =((column>>4)&0x0f)+0x10;

    transfer_command_lcd(page_address);    /*Set Page Address*/
    transfer_command_lcd(column_address_H); /*Set MSB of column Address*/
    transfer_command_lcd(column_address_L); /*Set LSB of column Address*/

    for (col_cnt=0;col_cnt<6;col_cnt++)
    {
        transfer_data_lcd(*dp);
        dp++;
    }
    lcd_cs1=1;
}

/****送指令到晶联讯字库 IC****/
void send_command_to_ROM( uchar datu )
{
    uchar i;
    for(i=0;i<8;i++ )
    {
```

```
    if(datu&0x80)
        Rom_IN = 1;
    else
        Rom_IN = 0;
        datu = datu<<1;
        Rom_SCK=0;
        Rom_SCK=1;
}
}
```

/\*从晶联讯字库 IC 中取汉字或字符数据（1 个字节）\*/

```
static uchar get_data_from_ROM( )
{
```

```
    uchar i;
    uchar ret_data=0;
    Rom_SCK=1;
    for(i=0;i<8;i++)
    {
        Rom_OUT=1;
        Rom_SCK=0;
        ret_data=ret_data<<1;
        if( Rom_OUT )
            ret_data=ret_data+1;
        else
            ret_data=ret_data+0;
        Rom_SCK=1;
    }
    return(ret_data);
}
```

/\*从相关地址（addrHigh：地址高字节，addrMid：地址中字节，addrLow：地址低字节）中连续读出 DataLen 个字节的数据到 pBuff 的地址\*/

/\*连续读取\*/

```
void get_n_bytes_data_from_ROM(uchar addrHigh,uchar addrMid,uchar addrLow,uchar *pBuff,uchar DataLen )
{
    uchar i;
    Rom_CS = 0;
    lcd_cs1=1;
    Rom_SCK=0;
    send_command_to_ROM(0x03);
    send_command_to_ROM(addrHigh);
    send_command_to_ROM(addrMid);
    send_command_to_ROM(addrLow);
```

```

for(i = 0; i < DataLen; i++ )
    *(pBuff+i) =get_data_from_ROM();
Rom_CS = 1;
}

/*****/

ulong fontaddr=0;
void display_GB2312_string(uchar y,uchar x,uchar *text)
{
    uchar i= 0;
    uchar addrHigh, addrMid, addrLow ;
    uchar fontbuf[32];
    while((text[i]>0x00))
    {
        if(((text[i]>=0xb0) &&(text[i]<=0xf7))&&(text[i+1]>=0xa1))
        {
            /*国标简体 (GB2312) 汉字在晶联讯字库 IC 中的地址由以下公式来计算: */
            /*Address = ((MSB - 0xB0) * 94 + (LSB - 0xA1)+ 846)*32+ BaseAdd;BaseAdd=0*/
            /*由于担心 8 位单片机有乘法溢出问题, 所以分三部取地址*/
            fontaddr = (text[i]- 0xb0)*94;
            fontaddr += (text[i+1]-0xa1)+846;
            fontaddr = (ulong) (fontaddr*32);

            addrHigh = (fontaddr&0xff0000)>>16; /*地址的高 8 位, 共 24 位*/
            addrMid = (fontaddr&0xff00)>>8; /*地址的中 8 位, 共 24 位*/
            addrLow = fontaddr&0xff; /*地址的低 8 位, 共 24 位*/
            get_n_bytes_data_from_ROM(addrHigh, addrMid, addrLow, fontbuf, 32 );/*取 32 个字节的数据, 存到"fontbuf[32]"*/
            display_graphic_16x16(y, x, fontbuf);/*显示汉字到 LCD 上, y 为页地址, x 为列地址, fontbuf[]为数据*/
            i+=2;
            x+=16;
        }
        else if((text[i]>=0x20) &&(text[i]<=0x7e))
        {
            unsigned char fontbuf[16];
            fontaddr = (text[i]- 0x20);
            fontaddr = (unsigned long) (fontaddr*16);
            fontaddr = (unsigned long) (fontaddr+0x3cf80);
            addrHigh = (fontaddr&0xff0000)>>16;
            addrMid = (fontaddr&0xff00)>>8;
            addrLow = fontaddr&0xff;

            get_n_bytes_data_from_ROM(addrHigh, addrMid, addrLow, fontbuf, 16 );/*取 16 个字节的数据, 存到"fontbuf[32]"*/

            display_graphic_8x16(y, x, fontbuf);/*显示 8x16 的 ASCII 字到 LCD 上, y 为页地址, x 为列地址, fontbuf[]为数据*/
        }
    }
}

```

```
        i+=1;
        x+=8;
    }
    else
        i++;
}

}

void display_string_5x7(uchar y,uchar x,uchar *text)
{
    unsigned char i= 0;
    unsigned char addrHigh,addrMid,addrLow ;
    while((text[i]>0x00))
    {
        if((text[i]>=0x20) &&(text[i]<=0x7e))
        {
            unsigned char fontbuf[8];
            fontaddr = (text[i]- 0x20);
            fontaddr = (unsigned long) (fontaddr*8);
            fontaddr = (unsigned long) (fontaddr+0x3bfc0);
            addrHigh = (fontaddr&0xff0000)>>16;
            addrMid = (fontaddr&0xff00)>>8;
            addrLow = fontaddr&0xff;

            get_n_bytes_data_from_ROM(addrHigh, addrMid, addrLow, fontbuf, 8); /*取 8 个字节的数据，存到"fontbuf[32]"*/
            display_graphic_5x7(y, x, fontbuf); /*显示 5x7 的 ASCII 字到 LCD 上，y 为页地址，x 为列地址，fontbuf[]为数据*/
            i+=1;
            x+=6;
        }
        else
            i++;
    }
}

//=====main program=====
void main(void)
{
    while(1)
    {
        Rom_CS=1;
        lcd_cs1=0;
        initial_lcd();
        clear_screen(); //clear all dots
    }
}
```

```

display_128x64(bmp1);
// delay(2500);
waitkey();
clear_screen(); //clear all dots
display_128x64(bmp2);
// delay(2500);
waitkey();
display_GB2312_string(1,1,"12864,带中文字库");/*在第1页,第1列,显示一串16x16点阵汉字或8x16的ASCII字*/
display_GB2312_string(3,1,"16X16 简体汉字库,"); /*显示一串16x16点阵汉字或8x16的ASCII字.以下雷同*/
display_GB2312_string(5,1,"或8X16点阵ASCII,");
display_GB2312_string(7,1,"或5X7点阵ASCII码");
waitkey();
clear_screen();
display_GB2312_string(1,1,"晶联讯成立于二零");
display_GB2312_string(3,1,"零四年十一月七日");
display_GB2312_string(5,1,"主要生产液晶模块");
display_GB2312_string(7,1,"品质至上真诚服务");
waitkey();
display_GB2312_string(1,1,"GB2312 简体字库及");
display_GB2312_string(3,1,"有图型功能,可自");
display_GB2312_string(5,1,"编大字或图像或生");
display_GB2312_string(7,1,"僻字,典型是:");
display_graphic_16x16(7,97,jiong1); /*在第7页,第81列显示单个自编生僻汉字“囧”*/
display_graphic_16x16(7,113,lei1); /*显示单个自编生僻汉字“囧”*/
waitkey();
clear_screen();
display_GB2312_string(1,1,"<!@#%&*()-+]/");/*在第1页,第1列,显示一串16x16点阵汉字或8x16的ASCII字*/
display_string_5x7(3,1,"<!@#%&*()-+]/;.:?[");/*在第3页,第1列,显示一串5x7点阵的ASCII字*/
display_string_5x7(4,1,"JLX electronics Co.,");/*显示一串5x7点阵的ASCII字*/
display_string_5x7(5,1,"Ltd. established at");/*显示一串5x7点阵的ASCII字*/
display_string_5x7(6,1,"year 2004.Focus LCM.");/*显示一串5x7点阵的ASCII字*/
display_string_5x7(7,1,"TEL:0755-29784961-809");/*显示一串5x7点阵的ASCII字*/
display_string_5x7(8,1,"FAX:0755-29784964");/*显示一串5x7点阵的ASCII字*/
waitkey();
display_GB2312_string(1,1,"啊阿埃挨哎唉哀皑");/*在第1页,第1列,显示一串16x16点阵汉字或8x16的ASCII字*/
display_GB2312_string(3,1,"癌藹矮艾碍爰隘鞍"); /*显示一串16x16点阵汉字或8x16的ASCII字.以下雷同*/
display_GB2312_string(5,1,"氨安俺按暗岸胺案");
display_GB2312_string(7,1,"肮昂盎凹敖熬翱袄");
waitkey();
display_GB2312_string(1,1,"鬣鬣麽麽糜麋糜麈");
display_GB2312_string(3,1,"麋麒麈麈麟黛黜黜");
display_GB2312_string(5,1,"黠黠黠黠黠黠黠黠");
display_GB2312_string(7,1,"盼融融融融融融融");
waitkey();
}
}

```

```

uchar code bmp1[]={
/*-- 调入了一幅图像：D:\我的文档\My Pictures\12864-555.bmp --*/
/*-- 宽度 x 高度=128x64 --*/
0x00, 0x00, 0x00, 0x00, 0x00, 0x00, 0x00, 0x00, 0x00, 0x00, 0x00, 0x00, 0x00, 0x00, 0x00,
0x00, 0x00, 0x00, 0x80, 0x80, 0xC0, 0xC0, 0xC0, 0xC0, 0xE0, 0x60, 0xE0, 0xE0, 0xE0, 0x60,
0x60, 0x60, 0x60, 0x60, 0x60, 0xE0, 0xE0, 0xE0, 0xE0, 0xC0, 0xC0, 0xC0, 0xC0, 0x80, 0x80,
0x00, 0x00, 0x00, 0x00, 0x00, 0x00, 0x00, 0x00, 0x00, 0x00, 0x00, 0x00, 0x00, 0x00,
0x00, 0x00, 0x00, 0x00, 0x00, 0x00, 0x00, 0x00, 0x00, 0x00, 0x00, 0x00, 0x00, 0x00,
0x00, 0x00, 0x00, 0x00, 0x00, 0x00, 0x00, 0x00, 0x00, 0x00, 0x00, 0x00, 0x00, 0x00,
0x00, 0x00, 0x00, 0x00, 0x00, 0x00, 0x00, 0x00, 0x00, 0x00, 0x00, 0x00, 0x00, 0x00,
0x00, 0x00, 0x00, 0x00, 0x00, 0x00, 0x00, 0x00, 0x00, 0x00, 0x00, 0x00, 0x00, 0x00,
0x00, 0x00, 0x00, 0x00, 0x00, 0x00, 0x00, 0x00, 0x80, 0xC0, 0xE0, 0x70, 0x38, 0x18, 0x1C, 0x0C,
0x0E, 0x07, 0x03, 0x03, 0x01, 0x81, 0xE0, 0x78, 0x1C, 0x0E, 0x07, 0x03, 0x01, 0x00, 0x00, 0x00,
0x00, 0x00, 0x00, 0x00, 0x00, 0x00, 0x00, 0x00, 0x01, 0x03, 0x07, 0x0E, 0x1C, 0x79, 0xE1, 0x83,
0x03, 0x07, 0x0E, 0x0C, 0x1C, 0x18, 0x38, 0x70, 0xE0, 0xC0, 0x80, 0x00, 0x00, 0x00, 0x00,
};
uchar code bmp2[]={
/*-- 调入了一幅图像：D:\e\新开发部\显示图案收藏\12864G-202 回字框.bmp --*/
/*-- 宽度 x 高度=128x64 --*/
0xFF, 0x01, 0x01, 0x01, 0x01, 0xF9, 0x09, 0x09, 0x09, 0x09, 0x89, 0x89, 0x89, 0x89, 0x89,
0x89, 0x89, 0x89, 0x89, 0x89, 0x89, 0x89, 0x89, 0x89, 0x89, 0x89, 0x89, 0x89, 0x89,
0x89, 0x89, 0x89, 0x89, 0x89, 0x89, 0x89, 0x89, 0x89, 0x89, 0x89, 0x89, 0x89, 0x89,
0x89, 0x89, 0x89, 0x89, 0x89, 0x89, 0x89, 0x89, 0x89, 0x89, 0x89, 0x89, 0x89, 0x89,
0x89, 0x89, 0x89, 0x89, 0x89, 0x89, 0x89, 0x89, 0x89, 0x89, 0x89, 0x89, 0x89, 0x89,
0x89, 0x89, 0x89, 0x89, 0x89, 0x89, 0x89, 0x89, 0x89, 0x89, 0x89, 0x89, 0x89, 0x89,
0x89, 0x89, 0x89, 0x89, 0x89, 0x89, 0x89, 0x89, 0x89, 0x89, 0x89, 0x89, 0x89, 0x89,
0xFF, 0x00, 0x00, 0x00, 0x00, 0xFF, 0x00, 0x00, 0x00, 0xFF, 0x00, 0x00, 0x00, 0x00, 0x88,
0x08, 0x08, 0x08, 0x08, 0x08, 0x88, 0x88, 0x88, 0x88, 0x88, 0x88, 0x88, 0x88, 0x88,
0x88, 0x88, 0x88, 0x88, 0x88, 0x88, 0x88, 0x88, 0x88, 0x88, 0x88, 0x88, 0x88, 0x88,
};

```