

JLX12864G-290-BN 使用说明书

目 录

序号	内 容 标 题	页 码
1	概述	2
2	特点	2
3	外形及接口引脚功能	3~4
4	基本原理	4~5
5	技术参数	5
6	时序特性	5~6
7	指令功能及硬件接口与编程案例	7~末页

1. 概述

晶联讯电子专注于液晶屏及液晶模块的研发、制造。所生产 JLX12864G-290-BN 型液晶模块由于使用方便、显示清晰，广泛应用于各种人机交流面板。

JLX12864G-290-BN 可以显示 128 列*64 行点阵单色图片，或显示 16*16 点阵的汉字 8 个*4 行，或显示 8*16 点阵的英文、数字、符号 16 个*4 行。或显示 5*8 点阵的英文、数字、符号 21 个*8 行。

2. JLX12864G-290-BN 图像型点阵液晶模块的特性

2.1 结构牢：背光带有挡墙，焊接式 FPC。

2.2 IC 采用 ST7567, 功能强大，稳定性好

2.3 功耗低：不带背光 1mW (3.3V*0.3mA)，带背光不大于 100mW (3.3V*30mA)；

2.4 显示内容：

(1) 128*64 点阵单色图片，或其它小于 128*64 点阵的单色图片；

(2) 可选用 16*16 点阵或其他点阵的图片来自编汉字，按照 16*16 点阵汉字来计算可显示 8 字*4 行；

(3) 按照 8*16 点阵汉字来计算可显示 16 字*4 行；

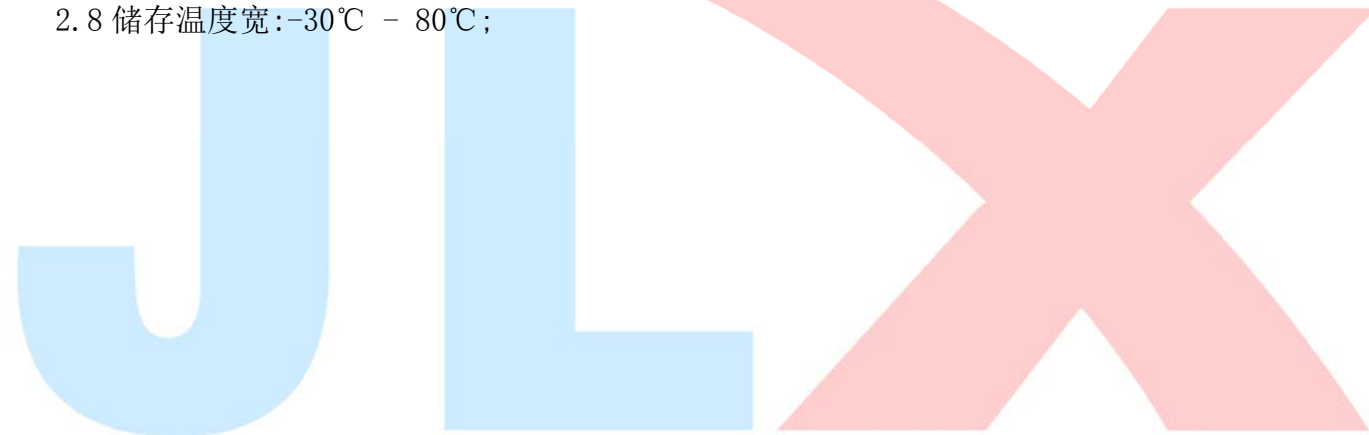
(4) 按照 5*8 点阵汉字来计算可显示 21 字*8 行；

2.5 指令功能强；

2.6 接口简单方便:采用串行接口。

2.7 工作温度宽:-20℃ - 70℃；

2.8 储存温度宽:-30℃ - 80℃；



3. 外形尺寸及接口引脚功能

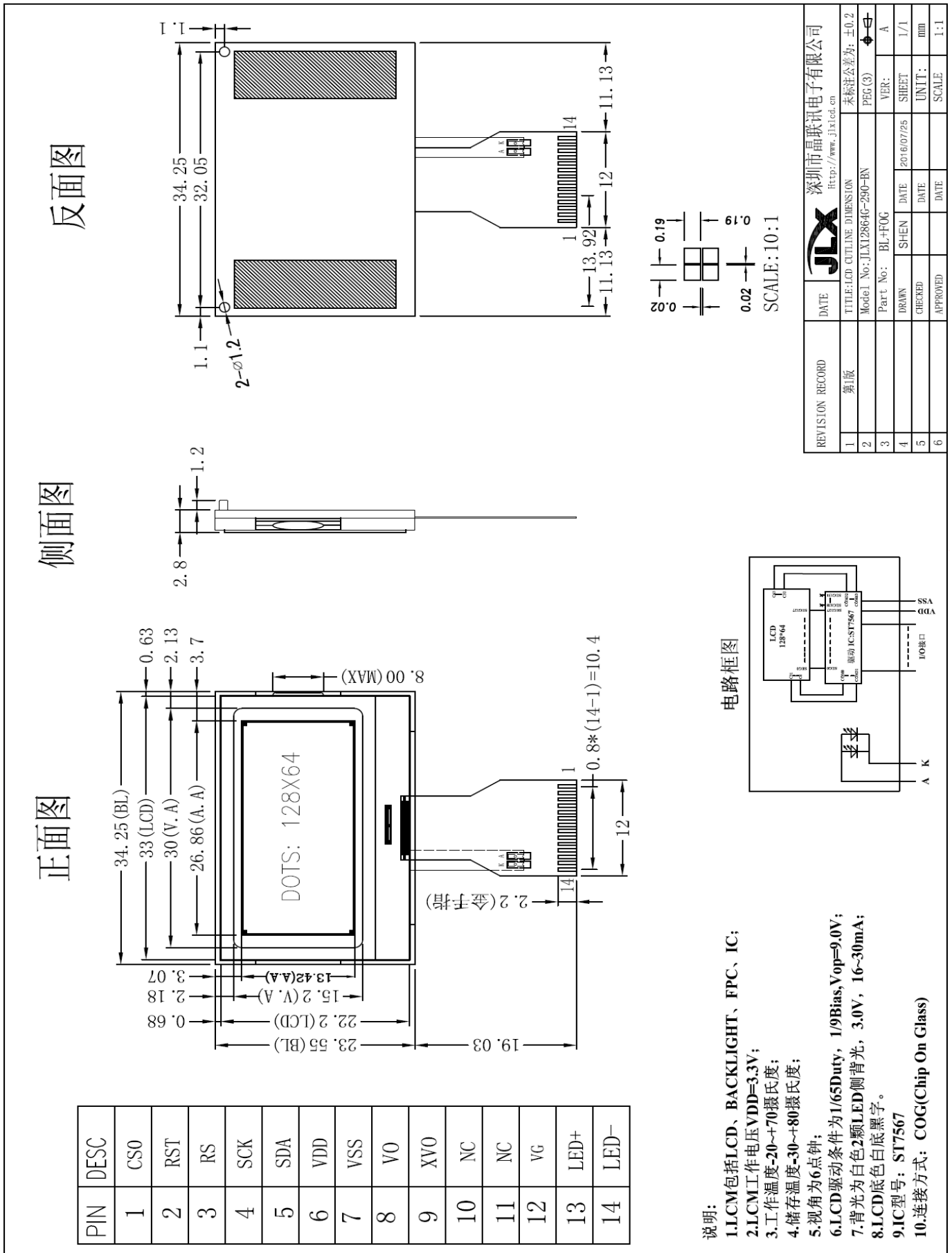


图 1. 外形尺寸

模块的接口引脚功能

引线号	符号	名称	功能
1	CS0	片选	低电平片选
2	RST	复位	低电平复位, 复位完成后, 回到高电平, 液晶模块开始工作
3	RS	寄存器选择信号	H: 数据寄存器 0: 指令寄存器
4	SCK	串行时钟	串行时钟
5	SDA	串行数据	串行数据
6	VDD	供电电源正极	供电电源正极, , 3.3V
7	VSS	接地	0V
8	VO	偏置电压	
9	XVO	偏置电压	
10	NC	空脚	空脚
11	NC	空脚	空脚
12	VG	LCD 倍压输出	
13	LED+	背光电源	背光电源正极, 3.0V
14	LED-	背光电源	背光电源负极, 0V

表 1: 模块的接口引脚功能

4. 基本原理

4.1 液晶屏 (LCD)

在 LCD 上排列着 128×64 点阵, 128 个列信号与驱动 IC 相连, 64 个行信号也与驱动 IC 相连, IC 邦定在 LCD 玻璃上 (这种加工工艺叫 COG) .

4.2 工作电路框图:

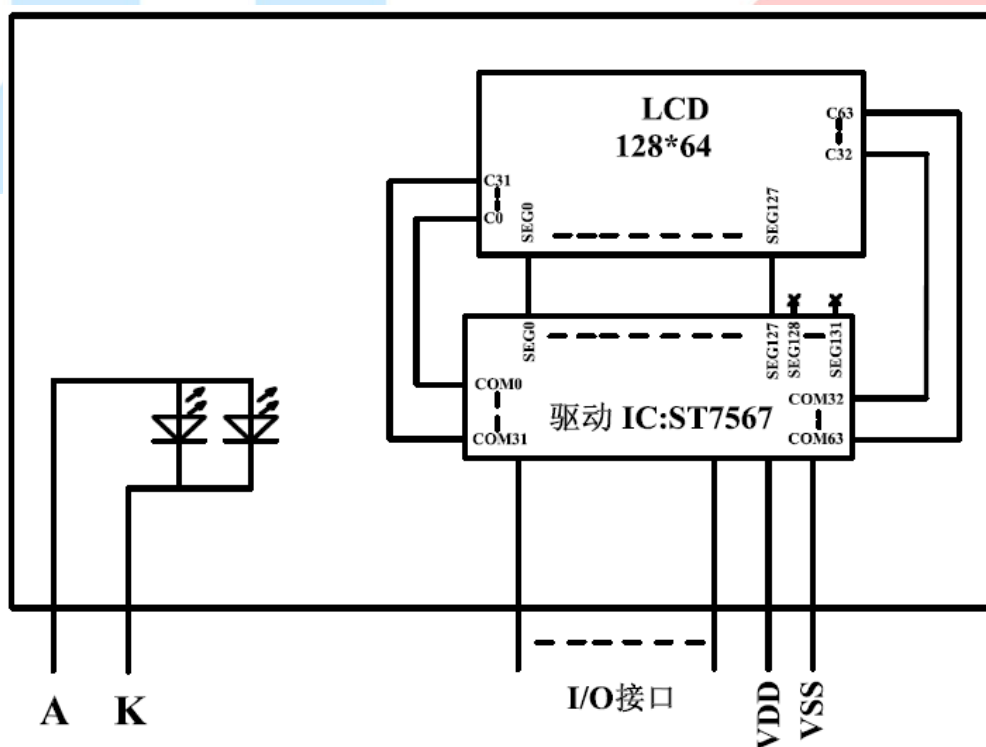


图 2: JLX12864G-290-BN 图像点阵型液晶模块的电路框图

4.3 背光参数

该型号液晶模块带 LED 背光源。它的性能参数如下:

工作温度: $-20^{\circ}\text{C} \sim +70^{\circ}\text{C}$;

存储温度: $-30 \sim +80^{\circ}\text{C}$;

背光白色;

正常工作电流为: $16 \sim 40\text{mA}$ (LED 灯数共 2 颗);

工作电压: 3.0V ;

5. 技术参数

5.1 最大极限参数 (超过极限参数则会损坏液晶模块)

名称	符号	标准值			单位
		最小	典型	最大	
电源	VDD - VSS	-0.3		3.6	V
工作温度		-20		+70	$^{\circ}\text{C}$
储存温度		-30		+80	$^{\circ}\text{C}$

表 2: 最大极限参数

5.2 直流 (DC) 参数

名称	符号	测试条件	标准值			单位
			MIN	TYPE	MAX	
工作电压	VDD		2.6	3.3	3.6	V
背光工作电压	VLED		2.9	3.0	3.1	V
输入高电平	VIH	-	0.8VDD	-	VDD	V
输入低电平	VIO	-	0	-	0.2VDD	V
输出高电平	VOH	IOH = 0.2mA	0.8VDD		VDD	V
输出低电平	VOO	I00 = 1.2mA	0	-	0.2VDD	V
模块工作电流	IDD	VDD = 3.0V	-	0.3	1.0	mA
背光工作电流	ILED	VLED=3.0V (共 3 颗 LED 灯并联)	16	30	40	mA

表 3: 直流 (DC) 参数

6. 读写时序特性

6.1 串行接口:

从 CPU 写到 ST7567 (Writing Data from CPU to ST7567)

System Bus Timing for 4-Line Serial Interface

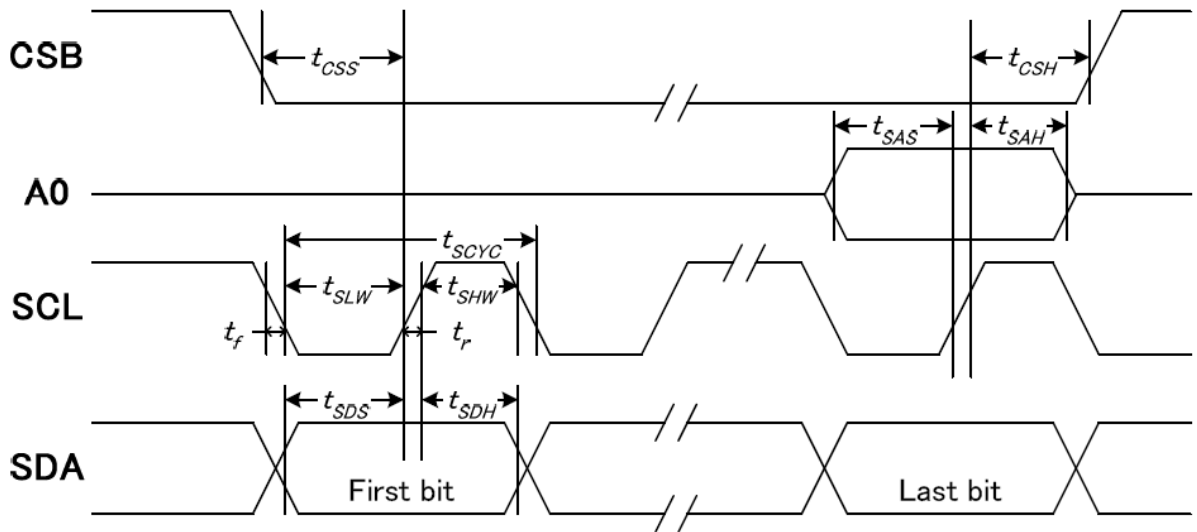


图 3. 从 CPU 写到 ST7567 (Writing Data from CPU to ST7567)

6.2 串行接口：时序要求 (AC 参数)：
写数据到 ST7567 的时序要求：

表 4

项目	符号	测试条件	极限值			单位
			MIN	TYPE	MAX	
4线 SPI串口时钟周期 (4-line SPI Clock Period)	T _{scyc}	引脚: SCK	50	—	—	ns
保持SCK高电平脉宽 (SCK "H" pulse width)	T _{shw}	引脚: SCK	25	—	—	ns
保持SCK低电平脉宽 (SCK "L" pulse width)	T _{slw}	引脚: SCK	25	—	—	ns
地址建立时间 (Address setup time)	T _{sas}	引脚: RS	20	—	—	ns
地址保持时间 (Address hold time)	T _{sah}	引脚: RS	10	—	—	ns
数据建立时间 (Data setup time)	T _{sds}	引脚: SI	20	—	—	ns
数据保持时间 (Data hold time)	T _{sdh}	引脚: SI	10	—	—	ns
片选信号建立时间 (CS-SCL time)	T _{css}	引脚: CS	20	—	—	ns
片选信号保持时间 (CS-SCL time)	T _{csh}	引脚: CS	40	—	—	ns

VDD = 3.3V, Ta = 25°C

6.3 电源启动后复位的时序要求 (RESET CONDITION AFTER POWER UP):

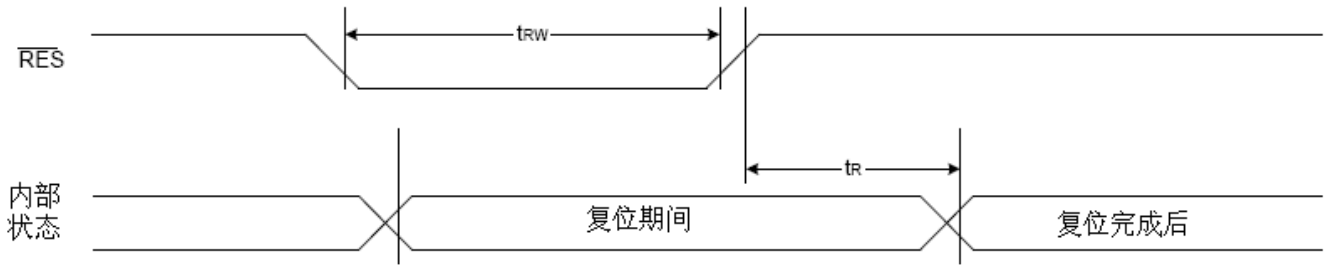


图 4: 电源启动后复位的时序

表 5: 电源启动后复位的时序要求

项目	符号	测试条件	极限值			单位
			MIN	TYPE	MAX	
复位保持低电平的时间	trw	引脚: RES	3.0 us	-	-	
复位到内部状态延时	tR	引脚: RES 及 IC 内部状态	6.0ms	-	-	

7. 指令功能:

7.1 指令表

表 6.

指令名称	指令码									说明	
	RS	DB7	DB6	DB5	DB4	DB3	DB2	DB1	DB0		
(1)显示开/关 (display on/off)	0	1	0	1	0	1	1	1	0 1	显示开/关: 0XAE:关, 0XAF: 开	
(2)显示初始行设置 (Display start line set)	0	0	1	显示初始行地址, 共 6 位							设置显示存储器的显示初始行,可设置值为 0X40~0X7F,分别代表第 0~63 行, 针对该液晶屏一般设置为 0x40
(3)页地址设置 (Page address set)	0	1	0	1	1	显示页地址, 共 4 位				设置页地址。每 8 行为一个页, 64 行分为 8 个页, 可设置值为: 0XB0~0XB8 分别对应第一页到第九页, 第九页是一个单独的一行图标, 本液晶屏没有这一行图标, 所以设置值为 0XB0~0XB7 分别对应第一页~第八页。	
(4) 列地址高4位设置 列地址低4位设置	0	0	0	0	0	1	列地址的高 4 位				高 4 位与低 4 位共同组成列地址, 指定 128 列中的其中一列。比如液晶模块的第 100 列地址十六进制为 0x64, 那么此指令由 2 个字节来表达: 0x16, 0x04
		0	0	0	0	0	列地址的低 4 位				
(5) 读状态 (Status read)	0	状态				0	0	0	0	并口时: 读驱动IC的当前状态,串口时不能用此指令。本液晶模块使用串行接口, 不具备此功能。	
(6)写显示数据到液晶屏 (Display data write)	1	8 位显示数据									从 CPU 写数据到液晶屏, 每一位对应一个点阵, 1 个字节对应 8 个竖置的点阵
(7)读液晶屏的显示数据 (Display data read)	1	8 位显示数据									并口时: 读已经显示到液晶屏上的点阵数据。串口时不能用此指令。 本液晶模块使用串行接口, 不具备此功能。
(8) 显示列地址增减		1	0	1	0	0	0	0	0	显示列地址增减:	

(ADC select)									1	0xA0 : 常规: 列地址从左到右, 0xA1 : 反转: 列地址从右到左
(9)显示正显/反显 (Display normal/reverse)	0	1	0	1	0	0	1	1	0 1	显示正显/反显: 0xA6 : 常规: 正显 0xA7 : 反显
(10)显示全部点阵 (Display all points)	0	1	0	1	0	0	1	0	0 1	显示全部点阵: 0xA4 : 常规 0xA5 : 显示全部点阵
(11)LCD 偏压比设置 (LCD bias set)	0	1	0	1	0	0	0	1	0 1	设置偏压比: 0xA2 : BIAS=1/9 (常用) 0xA3 : BIAS=1/7
(12) 读-改-写 (Read-modify-write)	0	1	1	1	0	0	0	0	0	0XE0 : “读-改-写” 开始。 本液晶模块使用串行接口, 不具备此功能。 详情请参考IC资料
(13) 退出上述“读-改-写”指令(End)	0	1	1	1	0	1	1	1	0	0XEE :上述“读-改-写”指令结束 本液晶模块使用串行接口, 不具备此功能。 详情请参考 IC 资料
(14) 软件复位 (Reset)	0	1	1	1	0	0	0	1	0	0XE2 :软件复位。

(15) 行扫描顺序选择 (Common output mode select)		1	1	0	0	0 1	0	0	0	0	行扫描顺序选择: 0XC0 :普通扫描顺序: 从上到下 0XC8 :反转扫描顺序: 从下到上
(16) 电源控制 (Power control set)		0	0	1	0	1	电压操作模式选择, 共 3 位			选择内部电压供应操作模式: D2、D1、D0 位分别对应内部升压是否打开 (1 为打开, 0 为不打开), 电压调整电路是否打开(1 为打开, 0 为不打开), 电压跟随器是否打开(1 为打开, 0 为不打开)。 通常是 0x2C,0x2E,0x2F 三条指令按顺序紧接着写, 表示依次打开内部升压、电压调整电路、电压跟随器。也可以单写 0x2F , 一次性打开三部分电路。	
(17) 选择内部电阻比例	0	0	0	1	0	0	内部电压值电阻设置			选择内部电阻比例 (Rb/Ra):可以理解为 粗调 对比度值。可设置范围为: 0x20~0x27 , 数值越大对比度越浓, 越小越淡	
(18)	内部设置液晶电压模式	0	1	0	0	0	0	0	0	1	设置内部电阻微调, 可以理解为 微调 对比度值, 此两个指令需紧接着使用。上面一条指令 0x81 是不改的, 下面一条指令可设置范围为: 0x00~0x3F ,数值越大对比度越浓, 越小越淡
	设置的电压值		0	0	6 位电压值数据, 0~63 共 64 级						
(19)静态图标显示: 开/关	0	1	0	1	0	1	1	0	0 1	静态图标的开关设置: 0xAC : 关, 0xAD : 开。 此指令在进入及退出睡眠模式时起作用	
(20) 升压倍数选择	0	1	1	1	1	1	0	0	0	0	选择升压倍数:

(Booster ratio set)		0	0	0	0	0	0	2 位数设置 升压倍数	00: 2 倍, 3 倍, 4 倍 01: 5 倍 11: 6 倍。本模块外部已设置升压倍数为 4 倍, 不必使用此指令	
(21) 省电模式 (Power save)									省电模式, 此非一条指令, 是由“(10)显示全部点阵”、(19)静态图标显示: 开/关等指令合成一个“省电功能”。详细看 IC 规格书 “POWER SAVE”部分	
(22)空指令 (NOP)	0	1	1	1	0	0	0	1	1	空操作
(23) 测试 (Test)	0	1	1	1	1	*	*	*	*	内部测试用, 千万别用!

请详细参考 IC 资料”ST7567_V1.7.PDF”的第 21~24 页。

7.3 点阵与 DD RAM(显示数据存储器)地址的对应关系

请留意页的定义: PAGE, 与平时所讲的“页”并不是一个意思, 在此表示 8 个行就是一个“页”, 一个 128*64 点阵的屏分为 8 个“页”, 从第 0“页”到第 7“页”。

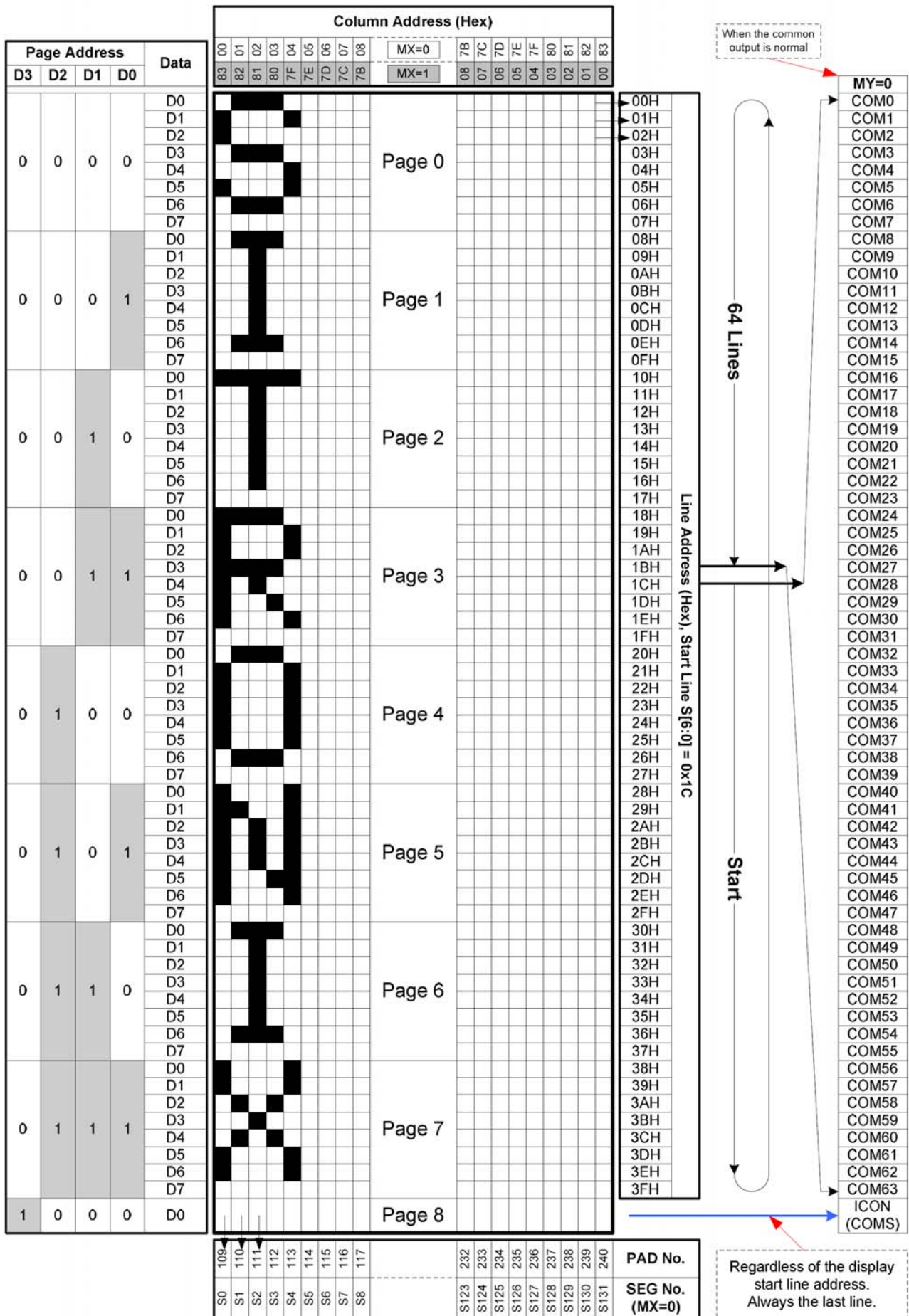
DB7--DB0 的排列方向: 数据是从下向上排列的。最低位 D0 是在最上面, 最高位 D7 是在最下面。每一位 (bit) 数据对应一个点阵, 通常“1”代表点亮该点阵, “0”代表关掉该点阵. 如下图所示:

D0	0	1	1	1	0
D1	1	0	0	0	0
D2	0	0	0	0	0
D3	0	1	1	1	0
D4	1	0	0	0	0
-					

Display data RAM
(显示数据存储器)

COM0					
COM1					
COM2					
COM3					
COM4					
-					

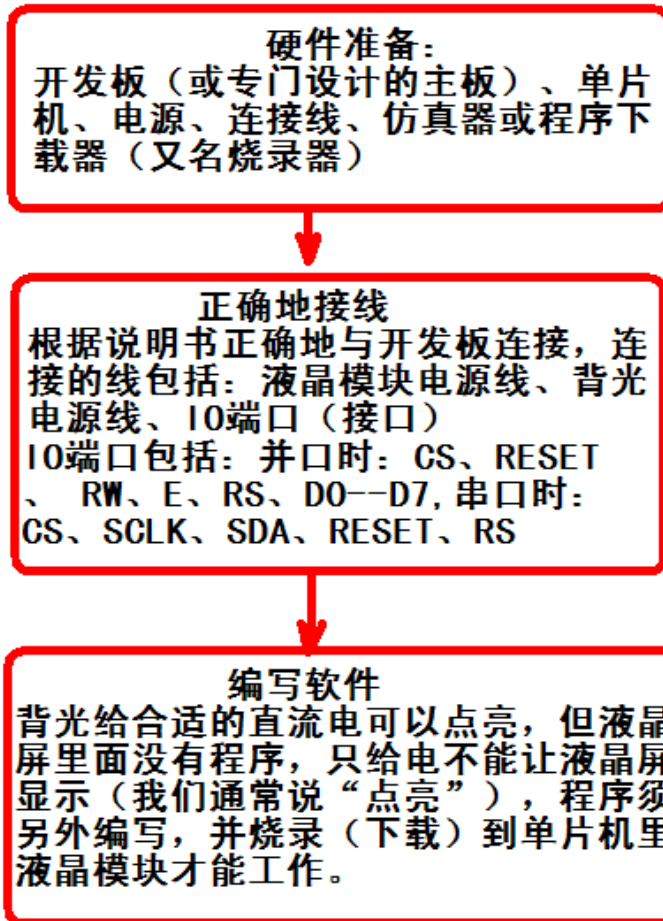
Liquid crystal display
(液晶屏)



7.4 初始化方法

用户所编的显示程序, 开始必须进行初始化, 否则模块无法正常显示, 过程请参考程序。

点亮液晶模块的步骤



7.5 程序举例:

液晶模块与 MPU (以 8051 系列单片机为例) 接口图如下:

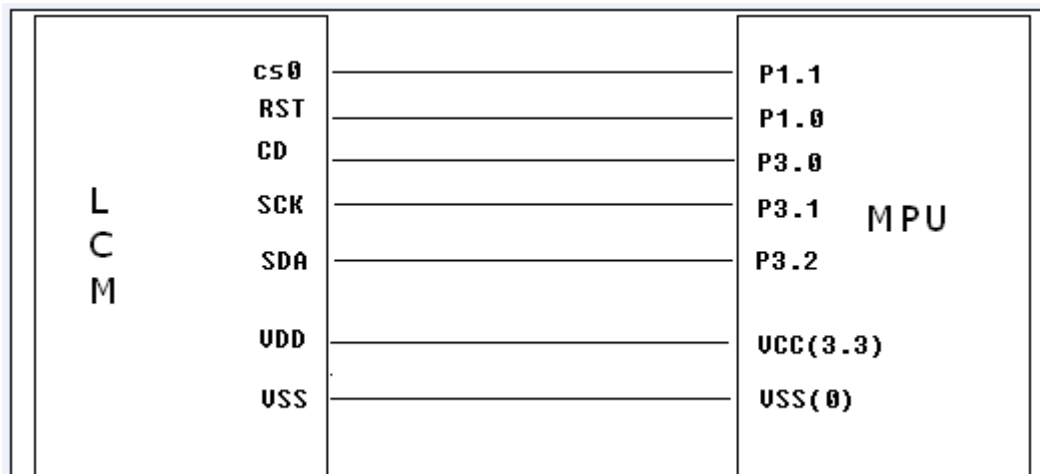
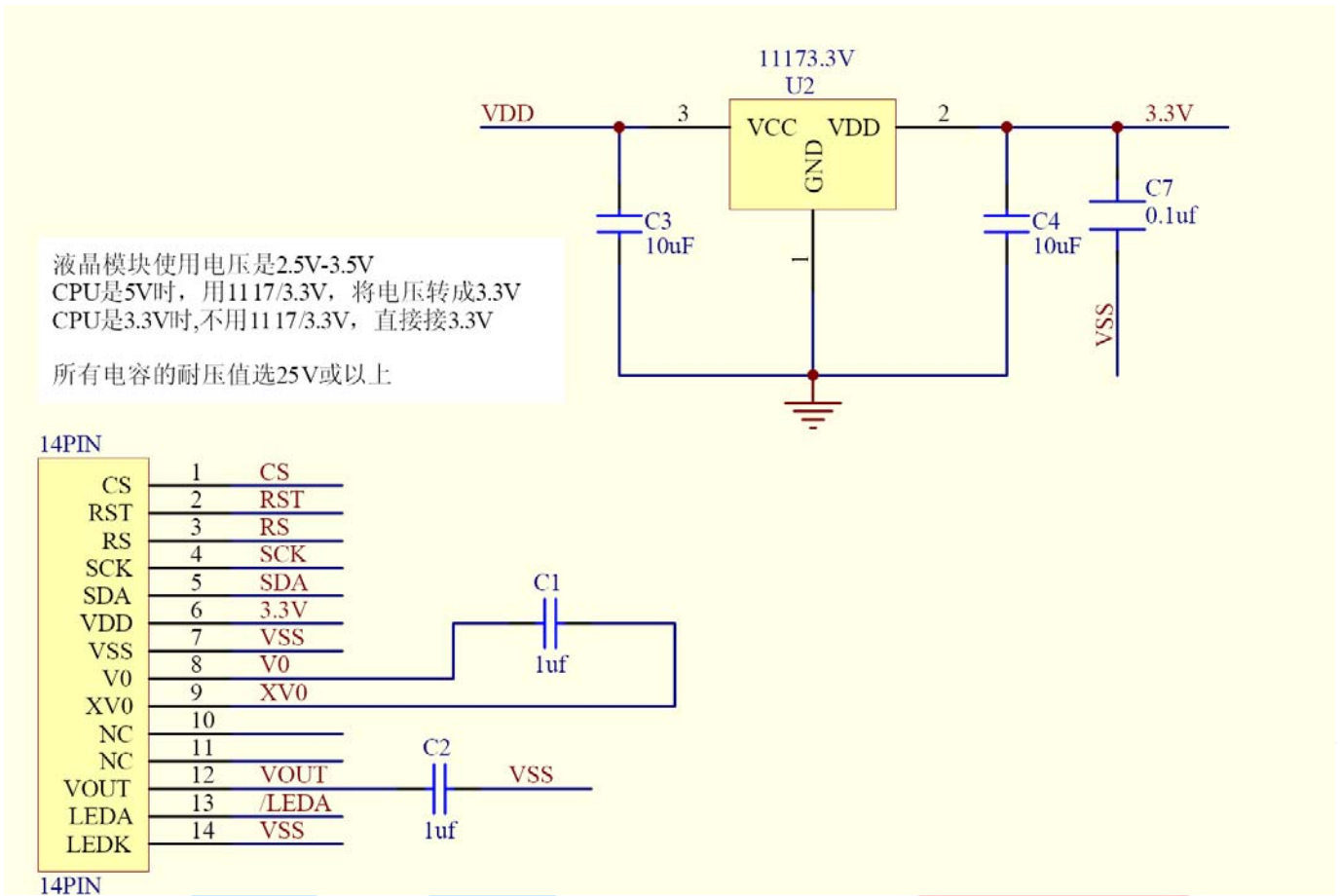
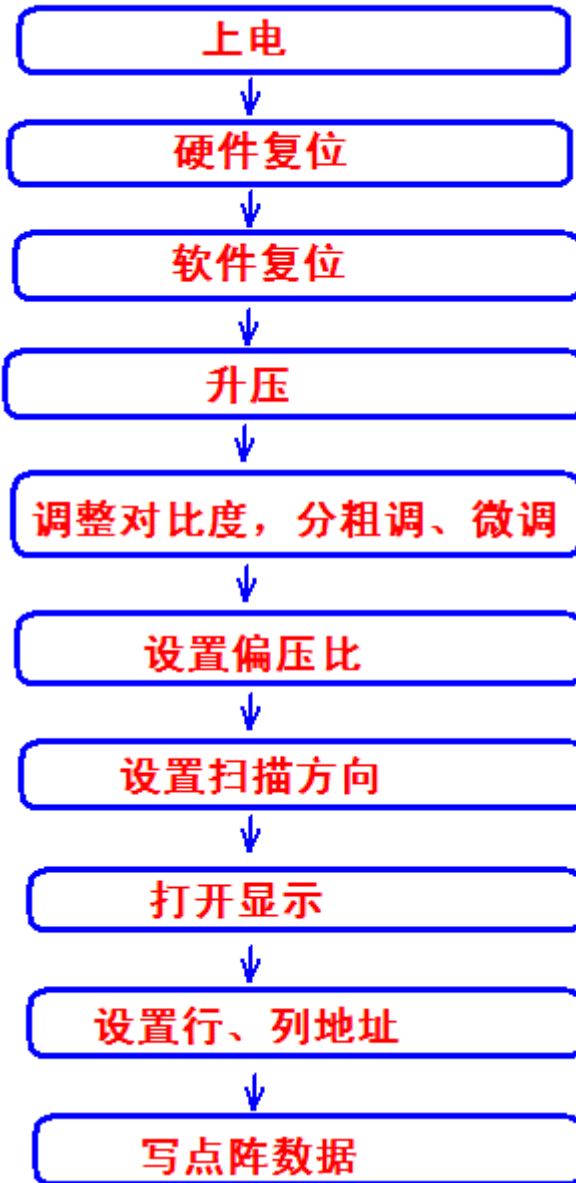


图 9. 串行接口



点亮液晶模块的编程步骤



/* 液晶演示程序 JLX12864G-290-BN, 串行接口!
 驱动 IC 是:UC1701X
 叶建人编写, 11 月 22 日, 2011
 晶联讯电子: 网址 <http://www.jlxlcd.cn>;

```

*/
#include <reg52.H>
#include <intrins.h>
#include <Ctype.h>
//=====
sbit key=P3^4;
sbit cs1=P1^1;
sbit rs=P3^0;
sbit reset=P1^0;
sbit sclk=P3^1;
sbit sid=P3^2;
sbit LEDA=P3^5; //背光控制, 控制三极管 B 极, 低电平点亮
//=====
    
```

```

#define uchar unsigned char
#define uint unsigned int
#define ulong unsigned long
    
```

```

uchar code ascii_table_8x16[95][16];
    
```

```

uchar code ascii_table_5x7[95][5];

uchar code cheng1[]={
/*-- 文字: 成 --*/
/*-- 宋体 23: 此字体下对应的点阵为: 宽 x 高=31x31 --*/
/*-- 高度不是 8 的倍数, 现调整为: 宽度 x 高度=32x32 --*/
0x00, 0x00, 0x00, 0x00, 0x00, 0x00, 0x00, 0x00, 0x00, 0x00, 0x00, 0x00, 0x00, 0x00, 0x00, 0x00, 0x00, 0x00, 0x00,
0xFC, 0xFC, 0x88, 0x00, 0x00, 0x1C, 0x78, 0xF0, 0xE0, 0x00, 0x80, 0x80, 0x00, 0x00, 0x00, 0x00, 0x00, 0x00, 0x00,
0x00, 0x00, 0x00, 0x00, 0xFF, 0xFF, 0x83, 0x83, 0x83, 0x83, 0x83, 0x83, 0xC3, 0xC3, 0x03, 0x1F,
0xFF, 0xFF, 0x83, 0x03, 0x03, 0x03, 0xC3, 0xF3, 0xF3, 0x63, 0x03, 0x03, 0x00, 0x00, 0x00, 0x00, 0x00, 0x00,
0x00, 0x00, 0xFC, 0xFF, 0x3F, 0x00, 0x80, 0x00, 0x00, 0x80, 0xFF, 0xFF, 0x03, 0x00, 0x00, 0x03,
0x9F, 0xFF, 0xF8, 0xF8, 0xBE, 0x1F, 0x07, 0x01, 0x00, 0x00, 0xE0, 0x20, 0x00, 0x00, 0x20, 0x38,
0x1F, 0x07, 0x01, 0x00, 0x00, 0x01, 0x01, 0x07, 0x07, 0x23, 0x31, 0x18, 0x0C, 0x0E, 0x07, 0x03,
0x01, 0x01, 0x01, 0x03, 0x07, 0x0F, 0x0E, 0x1C, 0x1F, 0x3F, 0x30, 0x00, 0x00, 0x00, 0x00, 0x00};

uchar code zhuang1[]={
/*-- 文字: 状 --*/
/*-- 宋体 12: 此字体下对应的点阵为: 宽 x 高=16x16 --*/
0x08, 0x30, 0x00, 0xFF, 0x20, 0x20, 0x20, 0x20, 0xFF, 0x20, 0xE1, 0x26, 0x2C, 0x20, 0x20, 0x00,
0x04, 0x02, 0x01, 0xFF, 0x40, 0x20, 0x18, 0x07, 0x00, 0x00, 0x03, 0x0C, 0x30, 0x60, 0x20, 0x00};

uchar code tail[]={
/*-- 文字: 态 --*/
/*-- 宋体 12: 此字体下对应的点阵为: 宽 x 高=16x16 --*/
0x00, 0x04, 0x04, 0x04, 0x84, 0x44, 0x34, 0x4F, 0x94, 0x24, 0x44, 0x84, 0x84, 0x04, 0x00, 0x00,
0x00, 0x60, 0x39, 0x01, 0x00, 0x3C, 0x40, 0x42, 0x4C, 0x40, 0x40, 0x70, 0x04, 0x09, 0x31, 0x00};

uchar code shi1[]={
/*-- 文字: 使 --*/
/*-- 宋体 12: 此字体下对应的点阵为: 宽 x 高=16x16 --*/
0x40, 0x20, 0xF0, 0x1C, 0x07, 0xF2, 0x94, 0x94, 0x94, 0xFF, 0x94, 0x94, 0x94, 0xF4, 0x04, 0x00,
0x00, 0x00, 0x7F, 0x00, 0x40, 0x41, 0x22, 0x14, 0x0C, 0x13, 0x10, 0x30, 0x20, 0x61, 0x20, 0x00};

uchar code yong1[]={
/*-- 文字: 用 --*/
/*-- 宋体 12: 此字体下对应的点阵为: 宽 x 高=16x16 --*/
0x00, 0x00, 0x00, 0xFE, 0x22, 0x22, 0x22, 0xFE, 0x22, 0x22, 0x22, 0x22, 0xFE, 0x00, 0x00,
0x80, 0x40, 0x30, 0x0F, 0x02, 0x02, 0x02, 0xFF, 0x02, 0x02, 0x42, 0x82, 0x7F, 0x00, 0x00};

uchar code mao_hao[]={
/*-- 文字: : (冒号) --*/
/*-- 宋体 12: 此字体下对应的点阵为: 宽 x 高=8x16 --*/
0x00, 0x00, 0x00, 0xC0, 0xC0, 0x00, 0x00, 0x00, 0x00, 0x00, 0x00, 0x30, 0x30, 0x00, 0x00, 0x00};

char code num0[]={
/*-- 文字: 0 --*/
/*-- 宋体 12: 此字体下对应的点阵为: 宽 x 高=8x16 --*/
0x00, 0xE0, 0x10, 0x08, 0x08, 0x10, 0xE0, 0x00, 0x00, 0x0F, 0x10, 0x20, 0x20, 0x10, 0x0F, 0x00
};
char code num1[]={
/*-- 文字: 1 --*/
/*-- 宋体 12: 此字体下对应的点阵为: 宽 x 高=8x16 --*/
0x00, 0x10, 0x10, 0xF8, 0x00, 0x00, 0x00, 0x00, 0x20, 0x20, 0x3F, 0x20, 0x20, 0x00, 0x00
};
char code num2[]={
/*-- 文字: 2 --*/
/*-- 宋体 12: 此字体下对应的点阵为: 宽 x 高=8x16 --*/
0x00, 0x70, 0x08, 0x08, 0x08, 0x88, 0x70, 0x00, 0x00, 0x30, 0x28, 0x24, 0x22, 0x21, 0x30, 0x00
};
char code num3[]={
/*-- 文字: 3 --*/
/*-- 宋体 12: 此字体下对应的点阵为: 宽 x 高=8x16 --*/
0x00, 0x30, 0x08, 0x88, 0x88, 0x48, 0x30, 0x00, 0x00, 0x18, 0x20, 0x20, 0x20, 0x11, 0x0E, 0x00
};
char code num4[]={
/*-- 文字: 4 --*/
/*-- 宋体 12: 此字体下对应的点阵为: 宽 x 高=8x16 --*/
0x00, 0x00, 0xC0, 0x20, 0x10, 0xF8, 0x00, 0x00, 0x00, 0x07, 0x04, 0x24, 0x24, 0x3F, 0x24, 0x00
};
char code num5[]={

```

```

/*-- 文字: 5 --*/
/*-- 宋体 12: 此字体下对应的点阵为: 宽 x 高=8x16 --*/
0x00, 0xF8, 0x08, 0x88, 0x08, 0x08, 0x08, 0x00, 0x00, 0x19, 0x21, 0x20, 0x20, 0x11, 0x0E, 0x00
};

char code num6[]={
/*-- 文字: 6 --*/
/*-- 宋体 12: 此字体下对应的点阵为: 宽 x 高=8x16 --*/
0x00, 0xE0, 0x10, 0x88, 0x88, 0x18, 0x00, 0x00, 0x00, 0x0F, 0x11, 0x20, 0x20, 0x11, 0x0E, 0x00
};
char code num7[]={
/*-- 文字: 7 --*/
/*-- 宋体 12: 此字体下对应的点阵为: 宽 x 高=8x16 --*/
0x00, 0x38, 0x08, 0x08, 0x38, 0x08, 0x00, 0x00, 0x00, 0x00, 0x3F, 0x00, 0x00, 0x00, 0x00
};
char code num8[]={
/*-- 文字: 8 --*/
/*-- 宋体 12: 此字体下对应的点阵为: 宽 x 高=8x16 --*/
0x00, 0x70, 0x88, 0x08, 0x08, 0x88, 0x70, 0x00, 0x00, 0x1C, 0x22, 0x21, 0x21, 0x22, 0x1C, 0x00
};

char code num9[]={
/*-- 文字: 9 --*/
/*-- 宋体 12: 此字体下对应的点阵为: 宽 x 高=8x16 --*/
0x00, 0xE0, 0x10, 0x08, 0x08, 0x10, 0xE0, 0x00, 0x00, 0x00, 0x31, 0x22, 0x22, 0x11, 0x0F, 0x00
};

/*写指令到LCD 模块*/
void transfer_command(int data1)
{
    char i;
    cs1=0;
    rs=0;
    for(i=0;i<8;i++)
    {
        sclk=0;
        if(data1&0x80) sid=1;
        else sid=0;
        sclk=1;
        data1=data1<<=1;
    }
}

/*写数据到LCD 模块*/
void transfer_data(int data1)
{
    char i;
    cs1=0;
    rs=1;
    for(i=0;i<8;i++)
    {
        sclk=0;
        if(data1&0x80) sid=1;
        else sid=0;
        sclk=1;
        data1=data1<<=1;
    }
}

/*延时*/
void delay(int i)
{
    int j, k;
    for(j=0;j<i;j++)
    for(k=0;k<110;k++);
}

void waitkey()
{
    repeat:    if(key==1)
                goto repeat;
                else
                delay(40);
}

```



```

}

/*LCD 模块初始化*/
void initial_lcd()
{
    cs1=0;
    reset=0;      /*低电平复位*/
    delay(100);
    reset=1;      /*复位完毕*/
    delay(20);
    transfer_command(0xe2);    /*软复位*/
    delay(5);
    transfer_command(0x2c);    /*升压步聚 1*/
    delay(5);
    transfer_command(0x2e);    /*升压步聚 2*/
    delay(5);
    transfer_command(0x2f);    /*升压步聚 3*/
    delay(5);
    transfer_command(0x24);    /*粗调对比度, 可设置范围 0x20~0x27*/
    transfer_command(0x81);    /*微调对比度*/
    transfer_command(0x2a);    /*0x1a, 微调对比度的值, 可设置范围 0x00~0x3f*/
    transfer_command(0xa2);    /*1/9 偏压比 (bias) */
    transfer_command(0xc8);    /*行扫描顺序: 从上到下*/
    transfer_command(0xa0);    /*列扫描顺序: 从左到右*/
    transfer_command(0x40);    /*起始行: 第一行开始*/
    transfer_command(0xaf);    /*开显示*/
    cs1=1;
}

void lcd_address(uchar page, uchar column)
{
    cs1=0;
    column=column-1;          //我们平常所说的第 1 列, 在 LCD 驱动 IC 里是第 0 列。所以在这里减去 1.
    page=page-1;
    transfer_command(0xb0+page);    //设置页地址。每页是 8 行。一个画面的 64 行被分成 8 个页。我们平常所说的第 1 页, 在 LCD 驱动
    IC 里是第 0 页, 所以在这里减去 1*/
    transfer_command(((column>>4)&0x0f)+0x10);    //设置列地址的高 4 位
    transfer_command(column&0x0f);    //设置列地址的低 4 位
}

/*全屏清屏*/
void clear_screen()
{
    unsigned char i, j;
    cs1=0;
    for(i=0; i<9; i++)
    {
        lcd_address(1+i, 1);
        for(j=0; j<132; j++)
        {
            transfer_data(0x00);
        }
    }
    cs1=1;
}

//=====display a picture of 128*64 dots=====
void full_display()
{
    int i, j;
    for(i=0; i<8; i++)
    {
        cs1=0;
        lcd_address(i+1, 0);
        for(j=0; j<128; j++)
        {
            transfer_data(0xff);
        }
    }
}

```



```
/*显示 32x32 点阵图像、汉字、生僻字或 32x32 点阵的其他图标*/
void display_graphic_32x32(uchar page, uchar column, uchar *dp)
```

```
{
    uchar i, j;
    cs1=0;
    for(j=0; j<4; j++)
    {
        lcd_address(page+j, column);
        for (i=0; i<31; i++)
        {
            transfer_data(*dp);    /*写数据到 LCD, 每写完一个 8 位的数据后列地址自动加 1*/
            dp++;
        }
    }
    cs1=1;
}
```

```
/*显示 16x16 点阵图像、汉字、生僻字或 16x16 点阵的其他图标*/
void display_graphic_16x16(uchar page, uchar column, uchar *dp)
```

```
{
    uchar i, j;

    cs1=0;
    for(j=0; j<2; j++)
    {
        lcd_address(page+j, column);
        for (i=0; i<16; i++)
        {
            transfer_data(*dp);    /*写数据到 LCD, 每写完一个 8 位的数据后列地址自动加 1*/
            dp++;
        }
    }
    cs1=1;
}
```

```
/*显示 8x16 点阵图像、ASCII, 或 8x16 点阵的自造字符、其他图标*/
void display_graphic_8x16(uchar page, uchar column, uchar *dp)
```

```
{
    uchar i, j;
    cs1=0;
    for(j=0; j<2; j++)
    {
        lcd_address(page+j, column);
        for (i=0; i<8; i++)
        {
            transfer_data(*dp);    /*写数据到 LCD, 每写完一个 8 位的数据后列地址自动加 1*/
            dp++;
        }
    }
    cs1=1;
}
```

```
void display_string_8x16(uint page, uint column, uchar *text)
```

```
{
    uint i=0, j, k, n;
    cs1=0;
    while(text[i]>0x00)
    {
        if((text[i]>=0x20)&&(text[i]<=0x7e))
        {
            j=text[i]-0x20;
            for(n=0; n<2; n++)
            {
                lcd_address(page+n, column);
                for(k=0; k<8; k++)
                {
                    transfer_data(ascii_table_8x16[j][k+8*n]); /*显示 5x7 的 ASCII 字到 LCD 上, y 为页地址, x 为列地址, 最后为数据*/
                }
            }
            i++;
            column+=8;
        }
    }
}
```

```

    }
    else
    i++;
}
}

void display_string_5x7(uint page,uint column,uchar *text)
{
    uint i=0, j, k;
    cs1=0;
    while(text[i]>0x00)
    {
        if((text[i]>=0x20)&&(text[i]<0x7e))
        {
            j=text[i]-0x20;
            lcd_address(page, column);
            for(k=0;k<5;k++)
            {
                transfer_data(ascii_table_5x7[j][k]);/*显示 5x7 的 ASCII 字到 LCD 上, y 为页地址, x 为列地址, 最后为数据*/
            }
            i++;
            column+=6;
        }
        else
            i++;
    }
}

void main(void)
{
    LEDA=0;
    while(1)
    {
        initial_lcd();
        clear_screen();
        display_graphic_32x32(1, 1, cheng1);          //clear all dots
                                                    /*在第 1 页, 第 49 列显示单个汉字"成"*/
        //delay(2000);
        waitkey();
        clear_screen();
                                                    //clear all dots
        display_graphic_16x16(5, 1, zhuang1);        /*在第 5 页, 第 1 列显示单个汉字"状"*/
        display_graphic_16x16(5, (1+16), tail);     /*在第 5 页, 第 17 列显示单个汉字"态"*/
        display_graphic_8x16(5, (1+16*2), mao_hao); /*在第 5 页, 第 25 列显示单个字符"."*/
        display_graphic_16x16(5, (1+16*2+8), shi1); /*在第 5 页, 第 41 列显示单个汉字"使"*/
        display_graphic_16x16(5, (1+16*3+8), yong1); /*在第 5 页, 第 49 列显示单个汉字"用"*/
        display_graphic_8x16(5, (89), num0);        /*在第 5 页, 第 89 列显示单个数字"0"*/
        display_graphic_8x16(5, (89+8*1), num0);    /*在第 5 页, 第 97 列显示单个数字"0"*/
        display_graphic_8x16(5, (89+8*2), mao_hao); /*在第 5 页, 第 105 列显示单个字符"."*/
        display_graphic_8x16(5, (89+8*3), num0);    /*在第 5 页, 第 113 列显示单个数字"0"*/
        display_graphic_8x16(5, (89+8*4), num0);    /*在第 5 页, 第 121 列显示单个数字"0"*/
        waitkey();
        //delay(2000);
        clear_screen();
                                                    //clear all dots
        display_string_8x16(1, 1, "0123456789abcdef");/*在第 1 页, 第 1 列显示字符串*/
        display_string_8x16(3, 1, "~^!@#%&*( )_+=");/*在第 3 页, 第 1 列显示字符串*/
        display_string_5x7(5, 1, " !#%&'()*+,-./01234");
        display_string_5x7(6, 1, "56789:;<=>?@ABCDEFGHI");
        display_string_5x7(7, 1, "JKLMNOPQRSTUVWXYZ[\]^");
        display_string_5x7(8, 1, "`_abcdefghijklmnopqrs");
        waitkey();

        //delay(2000);
    }
}
//纵向取模, 适合 ST7565P, ST7565R, ST7567, UC1701X, KS0108 等驱动 IC 的液晶模块使用

char code ascii_table_8x16[95][16]={

```

//粗体 8x16 点阵的 ASCII 码的点阵数据, 从"JLX-GB2312"型号的字库 IC 中读出来的国标的。

0x00, 0x00, 0x00, 0x00, 0x00, 0x00, 0x00, 0x00, 0x00, 0x00, 0x00, 0x00, 0x00, 0x00, 0x00, 0x00, // - (即“空格”) ASCII 码: 0x20

0x00, 0x00, 0x38, 0xFC, 0xFC, 0x38, 0x00, 0x00, 0x00, 0x00, 0x0D, 0x0D, 0x00, 0x00, 0x00, //!- ASCII 码: 0X21
 0x00, 0x0E, 0x1E, 0x00, 0x00, 0x1E, 0x0E, 0x00, 0x00, 0x00, 0x00, 0x00, 0x00, 0x00, 0x00, //"-
 0x20, 0xF8, 0xF8, 0x20, 0xF8, 0xF8, 0x20, 0x00, 0x02, 0x0F, 0x0F, 0x02, 0x0F, 0x0F, 0x02, 0x00, //#-
 0x38, 0x7C, 0x44, 0x47, 0x47, 0xCC, 0x98, 0x00, 0x06, 0x0C, 0x08, 0x38, 0x38, 0x0F, 0x07, 0x00, //-\$-
 0x30, 0x30, 0x00, 0x80, 0xC0, 0x60, 0x30, 0x00, 0x0C, 0x06, 0x03, 0x01, 0x00, 0x0C, 0x0C, 0x00, //%-
 0x80, 0xD8, 0x7C, 0xE4, 0xBC, 0xD8, 0x40, 0x00, 0x07, 0x0F, 0x08, 0x08, 0x07, 0x0F, 0x08, 0x00, //&-
 0x00, 0x10, 0x1E, 0x0E, 0x00, 0x00, 0x00, 0x00, 0x00, 0x00, 0x00, 0x00, 0x00, 0x00, 0x00, //'-
 0x00, 0x00, 0xF0, 0xF8, 0x0C, 0x04, 0x00, 0x00, 0x00, 0x00, 0x03, 0x07, 0x0C, 0x08, 0x00, 0x00, //(-
 0x00, 0x00, 0x04, 0x0C, 0xF8, 0xF0, 0x00, 0x00, 0x00, 0x00, 0x08, 0x0C, 0x07, 0x03, 0x00, 0x00, //)-

0x80, 0xA0, 0xE0, 0xC0, 0xC0, 0xE0, 0xA0, 0x80, 0x00, 0x02, 0x03, 0x01, 0x01, 0x03, 0x02, 0x00, //*- ASCII 码: 0X2A
 0x00, 0x80, 0x80, 0xE0, 0xE0, 0x80, 0x80, 0x00, 0x00, 0x00, 0x03, 0x03, 0x00, 0x00, 0x00, //+
 0x00, 0x00, 0x00, 0x00, 0x00, 0x00, 0x00, 0x00, 0x10, 0x1E, 0x0E, 0x00, 0x00, 0x00, //-,
 0x80, 0x80, 0x80, 0x80, 0x80, 0x80, 0x80, 0x00, 0x00, 0x00, 0x00, 0x00, 0x00, 0x00, 0x00, //---
 0x00, 0x00, 0x00, 0x00, 0x00, 0x00, 0x00, 0x00, 0x00, 0x0C, 0x0C, 0x00, 0x00, 0x00, //-.
 0x00, 0x00, 0x00, 0x80, 0xC0, 0x60, 0x30, 0x00, 0x0C, 0x06, 0x03, 0x01, 0x00, 0x00, 0x00, 0x00, //-/

0xF8, 0xF8, 0x0C, 0xC4, 0x0C, 0xF8, 0xF0, 0x00, 0x03, 0x07, 0x0C, 0x08, 0x0C, 0x07, 0x03, 0x00, //0- ASCII 码: 0X30
 0x00, 0x10, 0x18, 0xFC, 0xFC, 0x00, 0x00, 0x00, 0x00, 0x08, 0x08, 0x0F, 0x0F, 0x08, 0x08, 0x00, //1-
 0x08, 0x0C, 0x84, 0xC4, 0x64, 0x3C, 0x18, 0x00, 0x0E, 0x0F, 0x09, 0x08, 0x08, 0x0C, 0x0C, 0x00, //2-
 0x08, 0x0C, 0x44, 0x44, 0x44, 0xFC, 0xB8, 0x00, 0x04, 0x0C, 0x08, 0x08, 0x08, 0x0F, 0x07, 0x00, //3-

0xC0, 0xE0, 0xB0, 0x98, 0xFC, 0xFC, 0x80, 0x00, 0x00, 0x00, 0x08, 0x0F, 0x0F, 0x08, 0x00, //4- ASCII 码: 0X34
 0x7C, 0x7C, 0x44, 0x44, 0x44, 0xC4, 0x84, 0x00, 0x04, 0x0C, 0x08, 0x08, 0x08, 0x0F, 0x07, 0x00, //5-
 0xF0, 0xF8, 0x4C, 0x44, 0x44, 0xC0, 0x80, 0x00, 0x07, 0x0F, 0x08, 0x08, 0x08, 0x0F, 0x07, 0x00, //6-
 0x0C, 0x0C, 0x04, 0x84, 0xC4, 0x7C, 0x3C, 0x00, 0x00, 0x00, 0x0F, 0x0F, 0x00, 0x00, 0x00, 0x00, //7-
 0xB8, 0xFC, 0x44, 0x44, 0x44, 0xFC, 0xB8, 0x00, 0x07, 0x0F, 0x08, 0x08, 0x08, 0x0F, 0x07, 0x00, //8-
 0x38, 0x7C, 0x44, 0x44, 0x44, 0xFC, 0xF8, 0x00, 0x00, 0x08, 0x08, 0x08, 0x0C, 0x07, 0x03, 0x00, //9-
 0x00, 0x00, 0x00, 0x30, 0x30, 0x00, 0x00, 0x00, 0x00, 0x00, 0x06, 0x06, 0x00, 0x00, 0x00, //:-
 0x00, 0x00, 0x00, 0x30, 0x30, 0x00, 0x00, 0x00, 0x08, 0x0E, 0x06, 0x00, 0x00, 0x00, //;-
 0x00, 0x80, 0xC0, 0x60, 0x30, 0x18, 0x08, 0x00, 0x00, 0x00, 0x01, 0x03, 0x06, 0x0C, 0x08, 0x00, //<-
 0x00, 0x20, 0x20, 0x20, 0x20, 0x20, 0x20, 0x00, 0x00, 0x01, 0x01, 0x01, 0x01, 0x01, 0x01, 0x00, //=-

0x00, 0x08, 0x18, 0x30, 0x60, 0xC0, 0x80, 0x00, 0x00, 0x08, 0x0C, 0x06, 0x03, 0x01, 0x00, 0x00, //>- ASCII 码: 0X3E
 0x18, 0x1C, 0x04, 0xC4, 0xE4, 0x3C, 0x18, 0x00, 0x00, 0x00, 0x00, 0x0D, 0x0D, 0x00, 0x00, 0x00, //?-
 0xF0, 0xF0, 0x08, 0xC8, 0xC8, 0xF8, 0xF0, 0x00, 0x07, 0x0F, 0x08, 0x0B, 0x0B, 0x0B, 0x01, 0x00, //@-
 0xE0, 0xF0, 0x98, 0x8C, 0x98, 0xF0, 0xE0, 0x00, 0x0F, 0x0F, 0x00, 0x00, 0x00, 0x0F, 0x0F, 0x00, //-A- ASCII 码: 0X41
 0x04, 0xFC, 0xFC, 0x44, 0x44, 0xFC, 0xB8, 0x00, 0x08, 0x0F, 0x0F, 0x08, 0x08, 0x0F, 0x07, 0x00, //-B-
 0xF0, 0xF8, 0x0C, 0x04, 0x04, 0x0C, 0x18, 0x00, 0x03, 0x07, 0x0C, 0x08, 0x08, 0x0C, 0x06, 0x00, //-C-
 0x04, 0xFC, 0xFC, 0x04, 0x0C, 0xF8, 0xF0, 0x00, 0x08, 0x0F, 0x0F, 0x08, 0x0C, 0x07, 0x03, 0x00, //-D-
 0x04, 0xFC, 0xFC, 0x44, 0xE4, 0x0C, 0x1C, 0x00, 0x08, 0x0F, 0x0F, 0x08, 0x08, 0x0C, 0x0E, 0x00, //-E-
 0x04, 0xFC, 0xFC, 0x44, 0xE4, 0x0C, 0x1C, 0x00, 0x08, 0x0F, 0x0F, 0x08, 0x00, 0x00, 0x00, 0x00, //-F-
 0xF0, 0xF8, 0x0C, 0x84, 0x84, 0x8C, 0x98, 0x00, 0x03, 0x07, 0x0C, 0x08, 0x08, 0x07, 0x0F, 0x00, //-G-

0xFC, 0xFC, 0x40, 0x40, 0x40, 0xFC, 0xFC, 0x00, 0x0F, 0x0F, 0x00, 0x00, 0x00, 0x0F, 0x0F, 0x00, //H- ASCII 码: 0X48
 0x00, 0x00, 0x04, 0xFC, 0xFC, 0x04, 0x00, 0x00, 0x00, 0x00, 0x08, 0x0F, 0x0F, 0x08, 0x00, 0x00, //I-
 0x00, 0x00, 0x00, 0x04, 0xFC, 0xFC, 0x04, 0x00, 0x07, 0x0F, 0x08, 0x08, 0x0F, 0x07, 0x00, 0x00, //J-
 0x04, 0xFC, 0xFC, 0xC0, 0xE0, 0x3C, 0x1C, 0x00, 0x08, 0x0F, 0x0F, 0x00, 0x01, 0x0F, 0x0E, 0x00, //K-

0x04, 0xFC, 0xFC, 0x04, 0x00, 0x00, 0x00, 0x00, 0x08, 0x0F, 0x0F, 0x08, 0x08, 0x0C, 0x0E, 0x00, //L-
0xFC, 0xFC, 0x38, 0x70, 0x38, 0xFC, 0xFC, 0x00, 0x0F, 0x0F, 0x00, 0x00, 0x00, 0x0F, 0x00, //M-
0xFC, 0xFC, 0x38, 0x70, 0xE0, 0xFC, 0xFC, 0x00, 0x0F, 0x0F, 0x00, 0x00, 0x00, 0x0F, 0x00, //N-
0xF8, 0xFC, 0x04, 0x04, 0x04, 0xFC, 0xF8, 0x00, 0x07, 0x0F, 0x08, 0x08, 0x08, 0x0F, 0x07, 0x00, //O-
0x04, 0xFC, 0xFC, 0x44, 0x44, 0x7C, 0x38, 0x00, 0x08, 0x0F, 0x0F, 0x08, 0x00, 0x00, 0x00, 0x00, //P-
0xF8, 0xFC, 0x04, 0x04, 0x04, 0xFC, 0xF8, 0x00, 0x07, 0x0F, 0x08, 0x0E, 0x3C, 0x3F, 0x27, 0x00, //Q-
0x04, 0xFC, 0xFC, 0x44, 0xC4, 0xFC, 0x38, 0x00, 0x08, 0x0F, 0x0F, 0x00, 0x00, 0x0F, 0x0F, 0x00, //R-
0x18, 0x3C, 0x64, 0x44, 0xC4, 0x9C, 0x18, 0x00, 0x06, 0x0E, 0x08, 0x08, 0x08, 0x0F, 0x07, 0x00, //S-
0x00, 0x1C, 0x0C, 0xFC, 0xFC, 0x0C, 0x1C, 0x00, 0x00, 0x00, 0x08, 0x0F, 0x0F, 0x08, 0x00, 0x00, //T-
0xFC, 0xFC, 0x00, 0x00, 0x00, 0xFC, 0xFC, 0x00, 0x07, 0x0F, 0x08, 0x08, 0x08, 0x0F, 0x07, 0x00, //U-
0xFC, 0xFC, 0x00, 0x00, 0x00, 0xFC, 0xFC, 0x00, 0x01, 0x03, 0x06, 0x0C, 0x06, 0x03, 0x01, 0x00, //V-
0xFC, 0xFC, 0x00, 0x00, 0x00, 0xFC, 0xFC, 0x00, 0x07, 0x0F, 0x0E, 0x03, 0x0E, 0x0F, 0x07, 0x00, //W-
0x0C, 0x3C, 0xF0, 0xE0, 0xF0, 0x3C, 0x0C, 0x00, 0x0C, 0x0F, 0x03, 0x01, 0x03, 0x0F, 0x0C, 0x00, //X-
0x00, 0x0C, 0x7C, 0xC0, 0xC0, 0x7C, 0x3C, 0x00, 0x00, 0x00, 0x08, 0x0F, 0x0F, 0x08, 0x00, 0x00, //Y-
0x1C, 0x0C, 0x84, 0xC4, 0x64, 0x3C, 0x1C, 0x00, 0x0E, 0x0F, 0x09, 0x08, 0x08, 0x0C, 0x0E, 0x00, //Z-
0x00, 0x00, 0xFC, 0xFC, 0x04, 0x04, 0x00, 0x00, 0x00, 0x0F, 0x0F, 0x08, 0x08, 0x00, 0x00, //[-
0x38, 0x70, 0xE0, 0xC0, 0x80, 0x00, 0x00, 0x00, 0x00, 0x00, 0x00, 0x01, 0x03, 0x07, 0x0E, 0x00, //\-
0x00, 0x00, 0x04, 0x04, 0xFC, 0xFC, 0x00, 0x00, 0x00, 0x00, 0x08, 0x08, 0x0F, 0x0F, 0x00, 0x00, //]-
0x08, 0x0C, 0x06, 0x03, 0x06, 0x0C, 0x08, 0x00, 0x00, 0x00, 0x00, 0x00, 0x00, 0x00, 0x00, 0x00, //^-
0x00, 0x00, 0x00, 0x00, 0x00, 0x00, 0x00, 0x00, 0x20, 0x20, 0x20, 0x20, 0x20, 0x20, 0x20, 0x20, //_-
0x00, 0x00, 0x03, 0x07, 0x04, 0x00, 0x00, 0x00, 0x00, 0x00, 0x00, 0x00, 0x00, 0x00, 0x00, 0x00, //`-
0x00, 0xA0, 0xA0, 0xA0, 0xE0, 0xC0, 0x00, 0x00, 0x07, 0x0F, 0x08, 0x08, 0x07, 0x0F, 0x08, 0x00, //a-
0x04, 0xFC, 0xFC, 0x20, 0x60, 0xC0, 0x80, 0x00, 0x00, 0x0F, 0x0F, 0x08, 0x08, 0x0F, 0x07, 0x00, //b-
0xC0, 0xE0, 0x20, 0x20, 0x20, 0x60, 0x40, 0x00, 0x07, 0x0F, 0x08, 0x08, 0x08, 0x0C, 0x04, 0x00, //c-
0x80, 0xC0, 0x60, 0x24, 0xFC, 0xFC, 0x00, 0x00, 0x07, 0x0F, 0x08, 0x08, 0x07, 0x0F, 0x08, 0x00, //d-
0xC0, 0xE0, 0xA0, 0xA0, 0xA0, 0xE0, 0xC0, 0x00, 0x07, 0x0F, 0x08, 0x08, 0x08, 0x0C, 0x04, 0x00, //e-
0x40, 0xF8, 0xFC, 0x44, 0xC0, 0x18, 0x00, 0x00, 0x08, 0x0F, 0x0F, 0x08, 0x00, 0x00, 0x00, 0x00, //f-
0xC0, 0xE0, 0x20, 0x20, 0xC0, 0xE0, 0x20, 0x00, 0x27, 0x6F, 0x48, 0x48, 0x7F, 0x3F, 0x00, 0x00, //g-
0x04, 0xFC, 0xFC, 0x40, 0x20, 0xE0, 0xC0, 0x00, 0x08, 0x0F, 0x0F, 0x00, 0x00, 0x0F, 0x0F, 0x00, //h-
0x00, 0x00, 0x20, 0xEC, 0xEC, 0x00, 0x00, 0x00, 0x00, 0x08, 0x0F, 0x0F, 0x08, 0x00, 0x00, 0x00, //i-
0x00, 0x00, 0x00, 0x00, 0x20, 0xEC, 0xEC, 0x00, 0x00, 0x30, 0x70, 0x40, 0x40, 0x7F, 0x3F, 0x00, //j-
0x04, 0xFC, 0xFC, 0x80, 0xC0, 0x60, 0x20, 0x00, 0x08, 0x0F, 0x0F, 0x01, 0x03, 0x0E, 0x0C, 0x00, //k-
0x00, 0x00, 0x04, 0xFC, 0xFC, 0x00, 0x00, 0x00, 0x00, 0x08, 0x0F, 0x0F, 0x08, 0x00, 0x00, 0x00, //l-
0xE0, 0xE0, 0x60, 0xC0, 0x60, 0xE0, 0xC0, 0x00, 0x0F, 0x0F, 0x00, 0x07, 0x00, 0x0F, 0x0F, 0x00, //m-
0x20, 0xE0, 0xC0, 0x20, 0x20, 0xE0, 0xC0, 0x00, 0x00, 0x0F, 0x0F, 0x00, 0x00, 0x0F, 0x0F, 0x00, //n-
0xC0, 0xE0, 0x20, 0x20, 0x20, 0xE0, 0xC0, 0x00, 0x07, 0x0F, 0x08, 0x08, 0x08, 0x0F, 0x07, 0x00, //o-
0x20, 0xE0, 0xC0, 0x20, 0x20, 0xE0, 0xC0, 0x00, 0x40, 0x7F, 0x7F, 0x48, 0x08, 0x0F, 0x07, 0x00, //p-
0xC0, 0xE0, 0x20, 0x20, 0xC0, 0xE0, 0x20, 0x00, 0x07, 0x0F, 0x08, 0x48, 0x7F, 0x7F, 0x40, 0x00, //q-
0x20, 0xE0, 0xC0, 0x60, 0x20, 0xE0, 0xC0, 0x00, 0x08, 0x0F, 0x0F, 0x08, 0x00, 0x00, 0x00, 0x00, //r-
0x40, 0xE0, 0xA0, 0x20, 0x20, 0x60, 0x40, 0x00, 0x04, 0x0C, 0x09, 0x09, 0x0B, 0x0E, 0x04, 0x00, //s-
0x20, 0x20, 0xF8, 0xFC, 0x20, 0x20, 0x00, 0x00, 0x00, 0x00, 0x07, 0x0F, 0x08, 0x0C, 0x04, 0x00, //t-
0xE0, 0xE0, 0x00, 0x00, 0xE0, 0xE0, 0x00, 0x00, 0x07, 0x0F, 0x08, 0x08, 0x07, 0x0F, 0x08, 0x00, //u-
0x00, 0xE0, 0xE0, 0x00, 0x00, 0xE0, 0xE0, 0x00, 0x00, 0x03, 0x07, 0x0C, 0x0C, 0x07, 0x03, 0x00, //v-

ASCII 码: 0x61

```

0xE0, 0xE0, 0x00, 0x80, 0x00, 0xE0, 0xE0, 0x00, 0x07, 0x0F, 0x0C, 0x07, 0x0C, 0x0F, 0x07, 0x00, //w-
0x20, 0x60, 0xC0, 0x80, 0xC0, 0x60, 0x20, 0x00, 0x08, 0x0C, 0x07, 0x03, 0x07, 0x0C, 0x08, 0x00, //-x-
0xE0, 0xE0, 0x00, 0x00, 0x00, 0xE0, 0xE0, 0x00, 0x47, 0x4F, 0x48, 0x48, 0x68, 0x3F, 0x1F, 0x00, //-y-

0x60, 0x60, 0x20, 0xA0, 0xE0, 0x60, 0x20, 0x00, 0x0C, 0x0E, 0x0B, 0x09, 0x08, 0x0C, 0x0C, 0x00, //-z- //
0x00, 0x40, 0x40, 0xF8, 0xBC, 0x04, 0x04, 0x00, 0x00, 0x00, 0x00, 0x07, 0x0F, 0x08, 0x08, 0x00, //-{-
0x00, 0x00, 0x00, 0xBC, 0xBC, 0x00, 0x00, 0x00, 0x00, 0x00, 0x0F, 0x0F, 0x00, 0x00, 0x00, //-|-
0x00, 0x04, 0x04, 0xBC, 0xF8, 0x40, 0x40, 0x00, 0x00, 0x08, 0x08, 0x0F, 0x07, 0x00, 0x00, 0x00, //-}-
0x08, 0x0C, 0x04, 0x0C, 0x08, 0x0C, 0x04, 0x00, 0x00, 0x00, 0x00, 0x00, 0x00, 0x00, 0x00, 0x00, //-~- ASCII 码: 0X7E

};

```

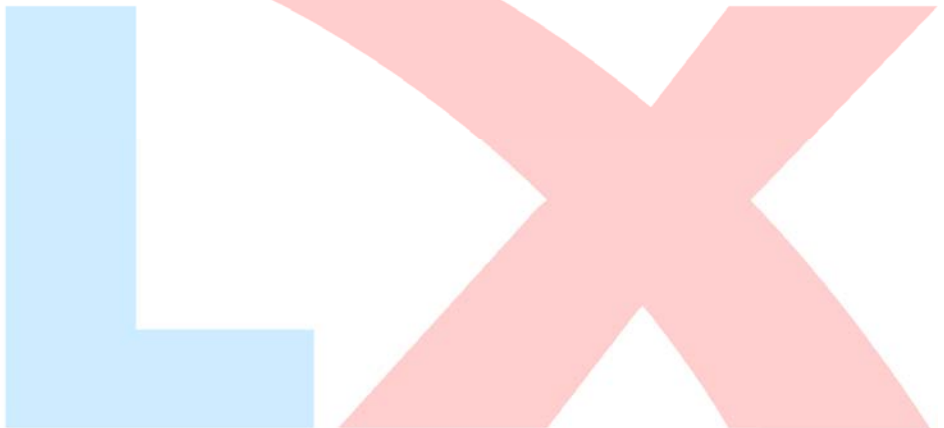
```

char code ascii_table_5x8[95][5]={
/*全体 ASCII 列表:5x8 点阵*/
0x00, 0x00, 0x00, 0x00, 0x00, // - //space
0x00, 0x00, 0x4f, 0x00, 0x00, //- !-
0x00, 0x07, 0x00, 0x07, 0x00, //- " -
0x14, 0x7f, 0x14, 0x7f, 0x14, //- # -
0x24, 0x2a, 0x7f, 0x2a, 0x12, //- $ -
0x23, 0x13, 0x08, 0x64, 0x62, //- % -
0x36, 0x49, 0x55, 0x22, 0x50, //- & -
0x00, 0x05, 0x07, 0x00, 0x00, //- ' -
0x00, 0x1c, 0x22, 0x41, 0x00, //- ( -
0x00, 0x41, 0x22, 0x1c, 0x00, //- ) -
0x14, 0x08, 0x3e, 0x08, 0x14, //- * -
0x08, 0x08, 0x3e, 0x08, 0x08, //- + -
0x00, 0x50, 0x30, 0x00, 0x00, //- , -
0x08, 0x08, 0x08, 0x08, 0x08, //- _ -
0x00, 0x60, 0x60, 0x00, 0x00, //- . -
0x20, 0x10, 0x08, 0x04, 0x02, //- / -
0x3e, 0x51, 0x49, 0x45, 0x3e, //- 0 -
0x00, 0x42, 0x7f, 0x40, 0x00, //- 1 -
0x42, 0x61, 0x51, 0x49, 0x46, //- 2 -
0x21, 0x41, 0x45, 0x4b, 0x31, //- 3 -
0x18, 0x14, 0x12, 0x7f, 0x10, //- 4 -
0x27, 0x45, 0x45, 0x45, 0x39, //- 5 -
0x3c, 0x4a, 0x49, 0x49, 0x30, //- 6 -
0x01, 0x71, 0x09, 0x05, 0x03, //- 7 -
0x36, 0x49, 0x49, 0x49, 0x36, //- 8 -
0x06, 0x49, 0x49, 0x29, 0x1e, //- 9 -
0x00, 0x36, 0x36, 0x00, 0x00, //- : -
0x00, 0x56, 0x36, 0x00, 0x00, //- ; -
0x08, 0x14, 0x22, 0x41, 0x00, //- < -
0x14, 0x14, 0x14, 0x14, 0x14, //- = -
0x00, 0x41, 0x22, 0x14, 0x08, //- > -

```



0x02, 0x01, 0x51, 0x09, 0x06, //-?-
0x32, 0x49, 0x79, 0x41, 0x3e, //-@-
0x7e, 0x11, 0x11, 0x11, 0x7e, //-A-
0x7f, 0x49, 0x49, 0x49, 0x36, //-B-
0x3e, 0x41, 0x41, 0x41, 0x22, //-C-
0x7f, 0x41, 0x41, 0x22, 0x1c, //-D-
0x7f, 0x49, 0x49, 0x49, 0x41, //-E-
0x7f, 0x09, 0x09, 0x09, 0x01, //-F-
0x3e, 0x41, 0x49, 0x49, 0x7a, //-G-
0x7f, 0x08, 0x08, 0x08, 0x7f, //-H-
0x00, 0x41, 0x7f, 0x41, 0x00, //-I-
0x20, 0x40, 0x41, 0x3f, 0x01, //-J-
0x7f, 0x08, 0x14, 0x22, 0x41, //-K-
0x7f, 0x40, 0x40, 0x40, 0x40, //-L-
0x7f, 0x02, 0x0c, 0x02, 0x7f, //-M-
0x7f, 0x04, 0x08, 0x10, 0x7f, //-N-
0x3e, 0x41, 0x41, 0x41, 0x3e, //-O-
0x7f, 0x09, 0x09, 0x09, 0x06, //-P-
0x3e, 0x41, 0x51, 0x21, 0x5e, //-Q-
0x7f, 0x09, 0x19, 0x29, 0x46, //-R-
0x46, 0x49, 0x49, 0x49, 0x31, //-S-
0x01, 0x01, 0x7f, 0x01, 0x01, //-T-
0x3f, 0x40, 0x40, 0x40, 0x3f, //-U-
0x1f, 0x20, 0x40, 0x20, 0x1f, //-V-
0x3f, 0x40, 0x38, 0x40, 0x3f, //-W-
0x63, 0x14, 0x08, 0x14, 0x63, //-X-
0x07, 0x08, 0x70, 0x08, 0x07, //-Y-
0x61, 0x51, 0x49, 0x45, 0x43, //-Z-
0x00, 0x7f, 0x41, 0x41, 0x00, //-[-
0x02, 0x04, 0x08, 0x10, 0x20, //-\-
0x00, 0x41, 0x41, 0x7f, 0x00, //-]-
0x04, 0x02, 0x01, 0x02, 0x04, //-^-
0x40, 0x40, 0x40, 0x40, 0x40, //-_-
0x01, 0x02, 0x04, 0x00, 0x00, //-^-
0x20, 0x54, 0x54, 0x54, 0x78, //-a-
0x7f, 0x48, 0x48, 0x48, 0x30, //-b-
0x38, 0x44, 0x44, 0x44, 0x44, //-c-
0x30, 0x48, 0x48, 0x48, 0x7f, //-d-
0x38, 0x54, 0x54, 0x54, 0x58, //-e-
0x00, 0x08, 0x7e, 0x09, 0x02, //-f-
0x48, 0x54, 0x54, 0x54, 0x3c, //-g-
0x7f, 0x08, 0x08, 0x08, 0x70, //-h-
0x00, 0x00, 0x7a, 0x00, 0x00, //-i-
0x20, 0x40, 0x40, 0x3d, 0x00, //-j-
0x7f, 0x20, 0x28, 0x44, 0x00, //-k-
0x00, 0x41, 0x7f, 0x40, 0x00, //-l-
0x7c, 0x04, 0x38, 0x04, 0x7c, //-m-



```
0x7c, 0x08, 0x04, 0x04, 0x78, //-n-  
0x38, 0x44, 0x44, 0x44, 0x38, //-o-  
0x7c, 0x14, 0x14, 0x14, 0x08, //-p-  
0x08, 0x14, 0x14, 0x14, 0x7c, //-q-  
0x7c, 0x08, 0x04, 0x04, 0x08, //-r-  
0x48, 0x54, 0x54, 0x54, 0x24, //-s-  
0x04, 0x04, 0x3f, 0x44, 0x24, //-t-  
0x3c, 0x40, 0x40, 0x40, 0x3c, //-u-  
0x1c, 0x20, 0x40, 0x20, 0x1c, //-v-  
0x3c, 0x40, 0x30, 0x40, 0x3c, //-w-  
0x44, 0x28, 0x10, 0x28, 0x44, //-x-  
0x04, 0x48, 0x30, 0x08, 0x04, //-y-  
0x44, 0x64, 0x54, 0x4c, 0x44, //-z-  
0x08, 0x36, 0x41, 0x41, 0x00, //-{-  
0x00, 0x00, 0x77, 0x00, 0x00, //-|-  
0x00, 0x41, 0x41, 0x36, 0x08, //-}-  
0x04, 0x02, 0x02, 0x02, 0x01, //-~-  
};
```

-END-

