

JLX19296G-770-BN 使用说明书

目 录

| 序号 | 内 容 标 题 | 页码 |
|----|----------------|-------|
| 1 | 概述 | 2 |
| 2 | 字符型模块的特点 | 2 |
| 3 | 外形及接口引脚功能 | 3~5 |
| 4 | 基本原理 | 5~6 |
| 5 | 技术参数 | 6~7 |
| 6 | 时序特性 | 7~11 |
| 7 | 指令功能及硬件接口与编程案例 | 12~末页 |

1. 概述

晶联讯电子专注于液晶屏及液晶模块的研发、制造。所生产 JLX19296-770 型液晶模块由于使用方便、显示清晰，广泛应用于各种人机交流面板。

JLX19296-770 可以显示不大于 192×96 点阵单色图片，或显示 12 个 $\times 6$ 行=72 个的 16×16 点阵的汉字，或显示 24 个 $\times 6$ 行=144 个的 8×16 点阵的英文、数字、符号。或显示 38 个 $\times 24$ 行的 5×8 点阵的英文、数字、符号。

2. JLX19296-770 图像型点阵液晶模块的特性

1.1 结构牢：LCD、背光；

1.2 IC 采用 ST75256, 功能强大，稳定性好

1.3 功耗低：1 - 100mW（不带背光 $1\text{mW} < 3.3\text{V}@0.3\text{mA}$ ），带背光不大于 $100\text{mW} < 3.3\text{V}@30\text{mA}$ ）；

1.4 显示内容：

- 192×96 点阵单色图片。

- 或显示 12 个 $\times 6$ 行=72 个的 16×16 点阵的汉字，按照 24×12 点阵汉字来计算可显示 8 字/行 $\times 8$ 行。

- 或显示 24 个 $\times 6$ 行=144 个的 8×16 点阵的英文、数字、符号。

- 或显示 38 个 $\times 24$ 行的 5×8 点阵的英文、数字、符号。；

- 可选用 16×16 点阵或其他点阵的图片来自编汉字也可配合晶联讯字库 IC (JLX-GB2312) 来显示汉字。

1.5 指令功能强；

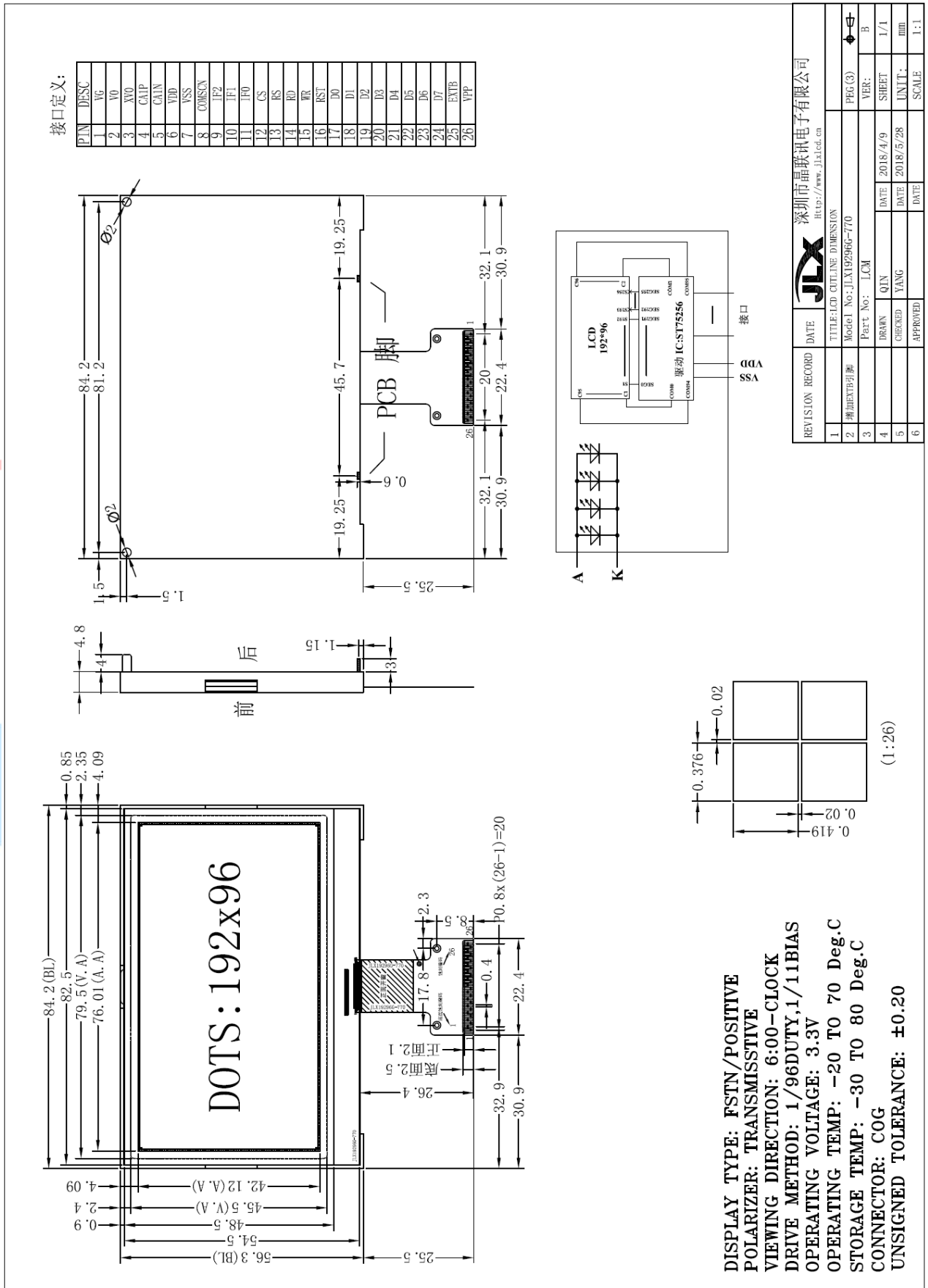
1.6 接口简单方便：可选 I²C 总线、4 线 SPI 串口、6800 系列并口、8080 系列并口。

1.7 工作温度宽： $-20^{\circ}\text{C} - 70^{\circ}\text{C}$ ；

1.8 可靠性高。

3. 外形尺寸及接口引脚功能

3.1 外形尺寸图



3.2 模块的接口引脚功能

3.2.1 并行时接口引脚功能

| 引线号 | 符号 | 名称 | 功能 |
|-------|--------|---------|-----------------------------------|
| 1 | VG | 偏压电路 | LCD 偏置驱动电压, VG 与 VSS 之间接一个电容 |
| 2 | V0 | 倍压电路 | V0 与 XV0 之间接一个电容 |
| 3 | XV0 | 倍压电路 | |
| 4 | CA1P | 倍压电路 | CA1P 与 CA1N 之间接一个电容 |
| 5 | CA1N | 倍压电路 | |
| 6 | VDD | 电源电路 | 供电电源正极 |
| 7 | VSS | 接地 | 0V |
| 8 | COMSCN | 镜像选择指令 | 接 VDD |
| 9 | IF2 | I | L: 接低电平 |
| 10 | IF1 | I | H: 接高电平 |
| 11 | IF0 | I | L: 接低电平 |
| 12 | CS | 片选 | 低电平片选 |
| 13 | A0(RS) | 寄存器选择信号 | H: 数据寄存器 0: 指令寄存器 (IC 资料上所写为“CD”) |
| 14 | E (RD) | 使能信号 | 6800 时序: 使能信号 |
| 15 | RW(WR) | 读/写 | 6800 时序: H: 读数据 0: 写数据 |
| 16 | RST | 复位 | 低电平复位, 复位完成后, 回到高电平, 液晶屏开始工作 |
| 17~24 | D0~D7 | I/O | 并行接口时, 数据总线 DB0~DB7 |
| 25 | EXTB | I/O | 烧录引脚, 此引脚不用(空) |
| 26 | VPP | I/O | 烧录引脚, 此引脚不用(空) |

表 1: 模块并行接口引脚功能

3.2.2 四线串行时接口引脚功能

| 引线号 | 符号 | 名称 | 功能 |
|-------|------------------|---------|-----------------------------------|
| 1 | VG | 偏压电路 | LCD 偏置驱动电压, VG 与 VSS 之间接一个电容 |
| 2 | V0 | 倍压电路 | V0 与 XV0 之间接一个电容 |
| 3 | XV0 | 倍压电路 | |
| 4 | CA1P | 倍压电路 | CA1P 与 CA1N 之间接一个电容 |
| 5 | CA1N | 倍压电路 | |
| 6 | VDD | 电源电路 | 供电电源正极 |
| 7 | VSS | 接地 | 0V |
| 8 | COMSCN | 镜像选择指令 | 接 VDD |
| 9 | IF2 | I | L: 接低电平 |
| 10 | IF1 | I | L: 接低电平 |
| 11 | IF0 | I | L: 接低电平 |
| 12 | CS | 片选 | 低电平片选 |
| 13 | A0(RS) | 寄存器选择信号 | H: 数据寄存器 0: 指令寄存器 (IC 资料上所写为“CD”) |
| 14 | E (RD) | 使能信号 | 串行接口, 此引脚 RD 接 VDD |
| 15 | RW(WR) | 读、写 | 串行接口, 此引脚 RW 接 VDD |
| 16 | RST | 复位 | 低电平复位, 复位完成后, 回到高电平, 液晶屏开始工作 |
| 17 | D0(SCK) | I/O | 串行时钟 |
| 18~20 | D1 ~ D3 (SDA) | I/O | (D1、D2、D3 连接一起) 串行数据 |

| | | | |
|-------|-------|-----|----------------------|
| 21~24 | D4-D7 | I/O | 串行接口, 请将 D4-D7 接 VDD |
| 25 | EXTB | I/O | 烧录引脚, 此引脚不用(空) |
| 26 | VPP | I/O | 烧录引脚, 此引脚不用(空) |

表 2: 4 线 SPI 串行接口引脚功能

3.2.3 I²C 总线时接口引脚功能

| 引线号 | 符号 | 名称 | 功能 |
|-------|------------------|---------|------------------------------|
| 1 | VG | 偏压电路 | LCD 偏置驱动电压, VG 与 VSS 之间接一个电容 |
| 2 | V0 | 倍压电路 | V0 与 XV0 之间接一个电容 |
| 3 | XV0 | 倍压电路 | |
| 4 | CA1P | 倍压电路 | CA1P 与 CA1N 之间接一个电容 |
| 5 | CA1N | 倍压电路 | |
| 6 | VDD | 电源电路 | 供电电源正极 |
| 7 | VSS | 接地 | 0V |
| 8 | COMSCN | 镜像选择指令 | 接 VDD |
| 9 | IF2 | I | L: 接低电平 |
| 10 | IF1 | I | L: 接低电平 |
| 11 | IF0 | I | H: 接高电平 |
| 12 | CS | 片选 | I2C 接口, 此引脚必须接 VDD |
| 13 | A0(RS) | 寄存器选择信号 | I2C 接口, 请将此引脚接 VDD |
| 14 | E(RD) | 使能信号 | I2C 接口, 请将此引脚接 VDD |
| 15 | RW(WR) | 读、写 | I2C 接口, 请将此引脚接 VDD |
| 16 | RST | 复位 | 低电平复位, 复位完成后, 回到高电平, 液晶屏开始工作 |
| 17 | D0(SCK) | I/O | 串行时钟 |
| 18~20 | D1 ~ D3 (SDA) | I/O | (D1、D2、D3 连接一起) 串行数据 |
| 21~24 | D4-D7 | I/O | I2C 接口, 请将 D4-D7 引脚接 VDD |
| 25 | EXTB | I/O | 烧录引脚, 此引脚不用(空) |
| 26 | VPP | I/O | 烧录引脚, 此引脚不用(空) |

表 3: I²C 总线接口引脚功能

4. 基本原理

4.1 液晶屏 (LCD)

在 LCD 上排列着 192×96 点阵, 192 个列信号与驱动 IC 相连, 96 个行信号也与驱动 IC 相连, IC 邦定在 LCD 玻璃上 (这种加工工艺叫 COG)。

4.2 工作电路:

图 1 是 JLX19296G-770 图像点阵型模块的电路框图, 它由驱动 IC ST75256 及几个电阻电容组成。

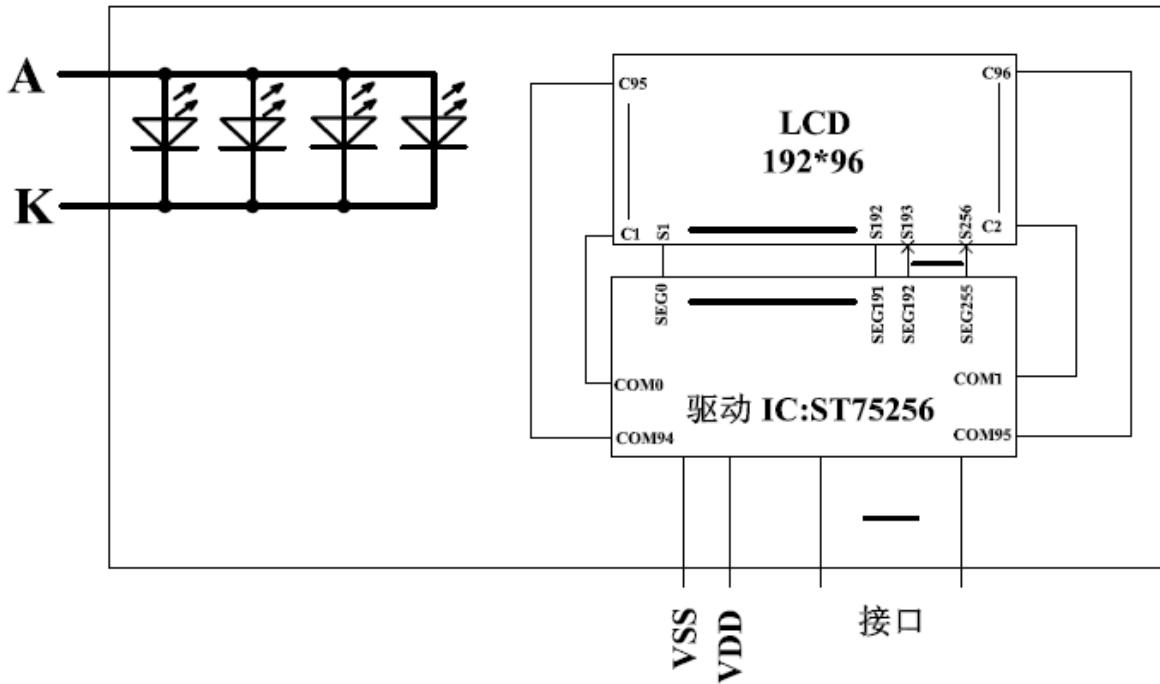


图 2: JLX19296G-770 图像点阵型液晶模块的电路框图

4.3 背光参数

该型号液晶模块带 LED 背光源。它的性能参数如下:

工作温度: $-20 \sim +70^{\circ}\text{C}$;

存储温度: $-30 \sim +80^{\circ}\text{C}$;

背光板选用白色;

正常工作电流为: $32 \sim 80\text{mA}$;

工作电压: 3.0V , 电压用 3.3V 时, 串 $20\ \Omega$ 限流电阻。

5. 技术参数

5.1 最大极限参数 (超过极限参数则会损坏液晶模块)

| 名称 | 符号 | 标准值 | | | 单位 |
|----------|-----------|------------|----|-----------|--------------------|
| | | 最小 | 典型 | 最大 | |
| 电路电源 | VDD - VSS | -0.3 | | 3.5 | V |
| LCD 驱动电压 | VDD - V0 | VDD - 13.5 | | VDD + 0.3 | V |
| 静电电压 | | - | - | 100 | V |
| 工作温度 | | -20 | | +70 | $^{\circ}\text{C}$ |
| 储存温度 | | -30 | | +80 | $^{\circ}\text{C}$ |

表 5: 最大极限参数

5.2 直流 (DC) 参数

可以选择 3.3V 供电及 5.0V 供电两种方式:

| 名称 | 符号 | 测试条件 | 标准值 | | | 单位 |
|--------|------|-------------|------|------|-----|----|
| | | | MIN | TYPE | MAX | |
| 工作电压 | VIN | 3.3V 供电 | 1.7 | 3.3 | 3.4 | V |
| | | 5.0V 供电 | 2.6 | 5.0 | 5.2 | V |
| 输入高电平 | VIH | - | 2.2 | | VDD | V |
| 输入低电平 | VIO | - | -0.3 | | 0.6 | V |
| 输出高电平 | VOH | IOH = 0.2mA | 2.4 | | - | V |
| 输出低电平 | VOO | IOO = 1.2mA | - | | 0.4 | V |
| 模块工作电流 | IDD | VDD = 3.3V | - | | 0.3 | mA |
| 背光工作电流 | ILED | VLED=3.0V | 40 | 65 | 100 | mA |

表 6: 直流 (DC) 参数

6. 读写时序特性 (AC 参数)

6.1 4 线 SPI 串行接口写时序特性 (AC 参数)

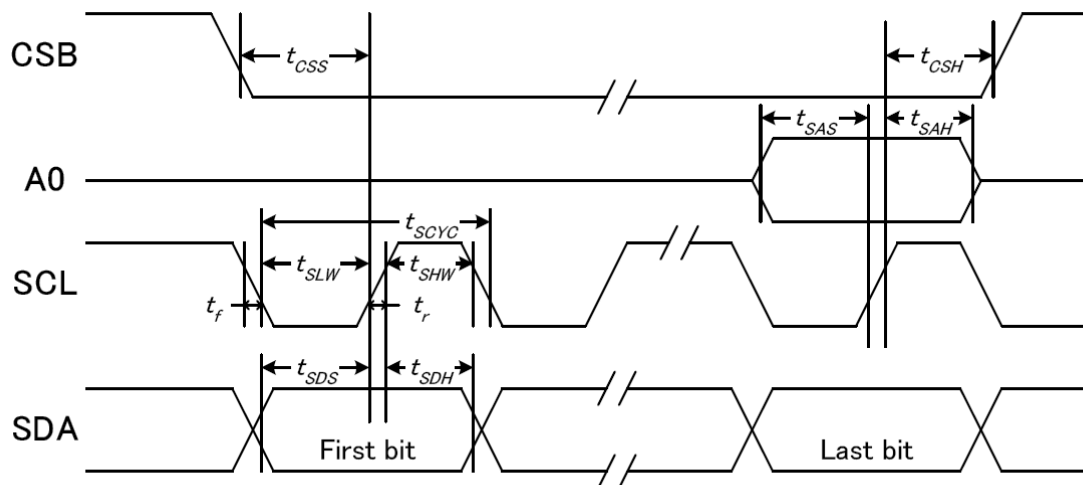


图 3. 从 CPU 写到 ST75256 (Writing Data from CPU to ST75256)

表 7. 写数据到 ST75256 的时序要求

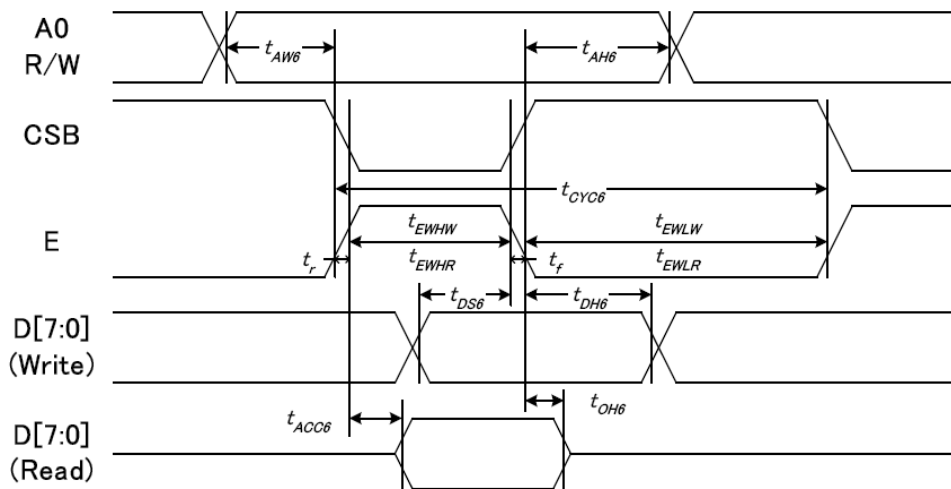
| 项目 | 符号 | 测试条件 | 极限值 | | | 单位 |
|---|-------|---------|-----|------|-----|----|
| | | | MIN | TYPE | MAX | |
| 4线 SPI串口时钟周期 (4-line SPI Clock Period) | tSCYC | 引脚: SCL | 80 | -- | -- | ns |
| 保持SCK高电平脉宽 (SCL "H" pulse width) | tSHW | | 30 | -- | -- | ns |
| 保持SCLK低电平脉宽 (SCL "L" pulse width) | tSLW | | 30 | -- | -- | ns |
| 地址建立时间 (Address setup time) | tSAS | 引脚: A0 | 20 | -- | -- | ns |
| 地址保持时间 (Address hold time) | tSAH | | 20 | -- | -- | ns |
| 数据建立时间 (Data setup time) | tSDS | 引脚: SID | 20 | -- | -- | ns |
| 数据保持时间 (Data hold time) | tSDH | | 20 | -- | -- | ns |
| 片选信号建立时间 (CS-SCL time) | tCSS | 引脚: CSB | 20 | -- | -- | ns |
| 片选信号保持时间 (CS-SCL time) | tCSH | | 20 | -- | -- | ns |

VDD = 1.8~3.3V ± 5%, Ta = -30~85°C

输入信号的上升和下降时间 (TR, TF) 在 15 纳秒或更少的规定。

所有的时间, 用 20%和 80%作为标准规定的测定。

6.2 6800 时序并行接口的时序特性 (AC 参数)



1.

从 CPU 写到 ST75256 (Writing Data from CPU to ST75256)

图 4. 写数据到 ST75256 的时序要求 (6800 系列 MPU)

表 8. 读写数据的时序要求

| 项目 | 符号 | 名称 | 极限值 | | | 单位 |
|-----------|----------|-------|-----|------|-----|----|
| | | | MIN | TYPE | MAX | |
| 地址保持时间 | A0 | tAH6 | 20 | | -- | ns |
| 地址建立时间 | | tAW6 | 0 | | -- | ns |
| 系统循环时间 | E | tCYC6 | 160 | | -- | ns |
| 使能“低”脉冲宽度 | | tEWLW | 70 | | -- | ns |
| 使能“高”脉冲宽度 | | tEWHW | 70 | | -- | ns |
| 写数据建立时间 | DB[7: 0] | tDS6 | 15 | | -- | ns |
| 写数据保持时间 | | tDH6 | 15 | | -- | ns |

VDD = 1.8~3.3V ± 5%, Ta = -30~85°C

输入信号的上升时间和下降时间 (TR, TF) 是在 15 纳秒或更少的规定。当系统循环时间非常快,

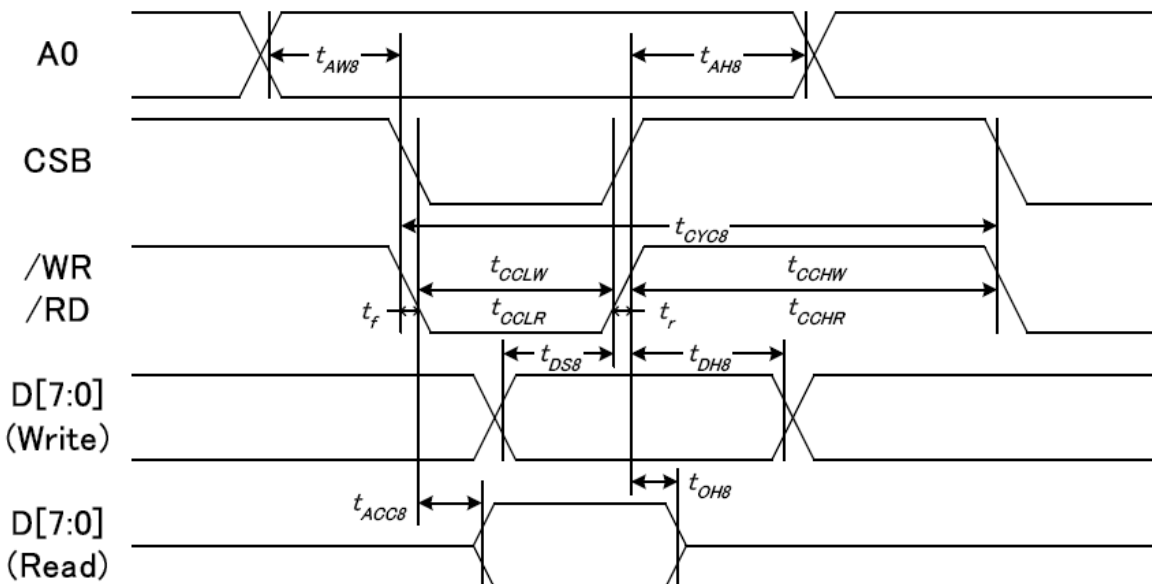
(TR + TF) ≤ (tcyc6 - tewlw - tewhw) 指定。

所有的时间, 用 20%和 80%作为参考指定的测定。

tewlw 指定为重叠的 CSB “H” 和 “L”。

R / W 信号总是 “H”

6.3 8080 时序并行接口的时序特性 (AC 参数)



从 CPU 写到 ST75256 (Writing Data from CPU to ST75256)

图 4. 写数据到 ST75256 的时序要求 (8080 系列 MPU)

表 8. 读写数据的时序要求

| 项目 | 符号 | 名称 | 极限值 | 单位 |
|----|----|----|-----|----|
|----|----|----|-----|----|

| | | | MIN | TYPE | MAX | |
|-----------|-----|-------|-----|------|-----|----|
| 地址保持时间 | A0 | tAH8 | 20 | | -- | ns |
| 地址建立时间 | | tAW8 | 0 | | -- | ns |
| 系统循环时间 | /WR | tCYC8 | 160 | | -- | ns |
| 使能“低”脉冲宽度 | | tCCLW | 70 | | -- | ns |
| 使能“高”脉冲宽度 | | tCCHW | 70 | | -- | ns |
| 写数据建立时间 | DB | tDS8 | 15 | | -- | ns |
| 写数据保持时间 | | tDH8 | 15 | | -- | ns |

VDD = 1.8~3.3V ± 5%, Ta = -30~85°C

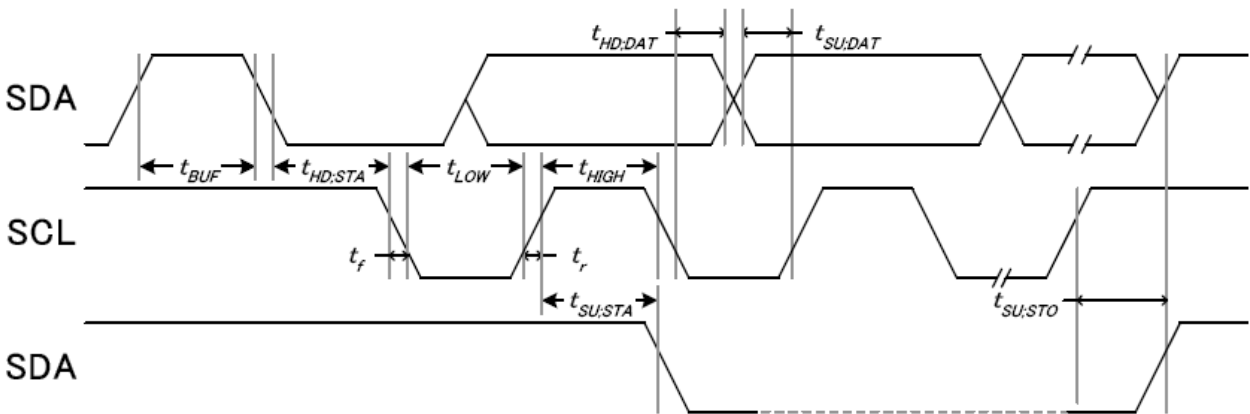
输入信号的上升时间和下降时间 (TR, TF) 是在 15 纳秒或更少的规定。当系统循环时间非常快,

(TR + TF) ≤ (tcyc8 - tcclw - tcchw) 指定。

所有的时间, 用 20%和 80%作为参考指定的测定。

tcclw 被指定为“L”之间的重叠 CSB 和 / WR 处于“L”级

6.3 I²C 接口的时序特性 (AC 参数)



从 CPU 写到 ST75256 (Writing Data from CPU to ST75256)

图 4. 写数据到 ST75256 的时序要求 (I²C 系列 MPU)

表 8. 读写数据的时序要求

| 项目 | 符号 | 名称 | 极限值 | | | 单位 |
|-----------|-----|----------|-----|------|-----|-----|
| | | | MIN | TYPE | MAX | |
| SCL时钟频率 | CSL | FSCLK | -- | | 400 | kUZ |
| SCL时钟的低周期 | CSL | TLOW | 1.3 | | -- | us |
| SCL时钟周期 | CSL | THIGH | 0.6 | | -- | us |
| 数据保持时间 | SDA | TSU;Data | 0.1 | | -- | ns |

| | | | | | | |
|------------------|-----|----------|----------|--|-----|----|
| 数据建立时间 | SDA | THD;Data | 0 | | 0.9 | us |
| SCL, SDA 的上升时间 | SCL | TR | 20+0.1Cb | | 300 | ns |
| SCL, SDA 下降时间 | SCL | TF | 20+0.1Cb | | 300 | ns |
| 每个总线为代表的电容性负载 | | Cb | -- | | 400 | pF |
| 一个重复起始条件设置时间 | SDA | TSU;SUA | 0.6 | | -- | us |
| 启动条件的保持时间 | SDA | THD;STA | 0.6 | | -- | us |
| 为停止条件建立时间 | | TSU;STO | 0.6 | | -- | us |
| 容许峰值宽度总线 | | TSW | -- | | 50 | ns |
| 开始和停止条件之间的总线空闲时间 | SCL | TBUF | 0.1 | | | us |

所有的时间，用 20%和 80%作为标准规定的测定。

这是推荐的操作 I C 接口与 VDD1 高于 2.6V。

6.4 电源启动后复位的时序要求 (RESET CONDITION AFTER POWER UP) :

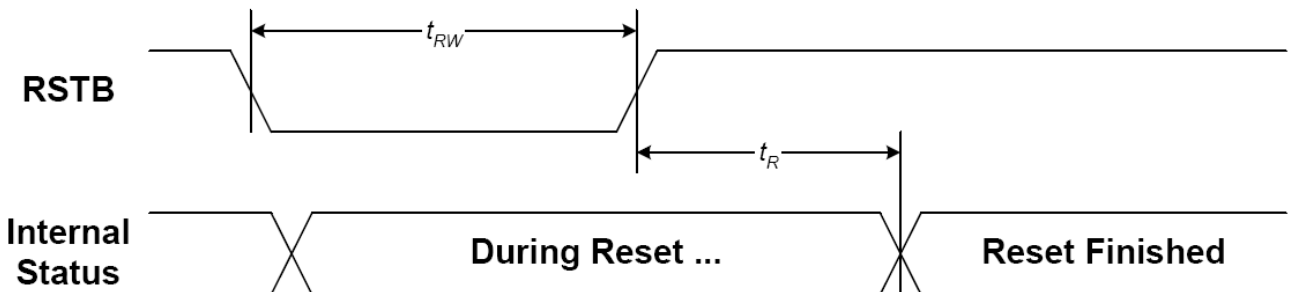


图 5: 电源启动后复位的时序

表 6: 电源启动后复位的时序要求

| 项目 | 符号 | 测试条件 | 极限值 | | | 单位 |
|------------|----------|---------------|-----|------|-----|----|
| | | | MIN | TYPE | MAX | |
| 复位时间 | T_{RW} | | -- | -- | 1 | us |
| 复位保持低电平的时间 | T_{RD} | 引脚: RESET, WR | 1 | -- | -- | ms |

7. 指令功能:

7.1 指令表

| 指令名称 | 指令码 | | | | | | | | | | |
|---|-----|-----|------|------|------|------|------|------|------|------|--|
| | RS | R/W | DB7 | DB6 | DB5 | DB4 | DB3 | DB2 | DB1 | DB0 | |
| (1)扩展指令1 | 0 | 0 | 0 | 0 | 1 | 1 | EXT1 | 0 | 0 | EXT0 | 扩展指令 1、2、3、4 OX30:扩展指令 1 |
| Ext[1:0]=0,0(Extension Command/扩展指令 1) OX30 扩屏指令 1 一定要调用 OX30 才能用扩展指令 1 | | | | | | | | | | | |
| (2)显示开/关 (display on/off) | 0 | 0 | 1 | 0 | 1 | 0 | 1 | 1 | 1 | 0 | 显示开/关: OXAE:关, OXAF: 开 |
| (3)正显/反显 (Inverse Display) | 0 | 0 | 1 | 0 | 1 | 0 | 0 | 1 | 1 | 0 | 显示正显/反显 OXA6:正显, 正常 OXA7: 反显 |
| (4)所有点阵开/关 (All Pixel ON/OFF) | 0 | 0 | 0 | 0 | 1 | 0 | 0 | 0 | 1 | 0 | OX22: 所有点阵关 OX23: 所有点阵开 |
| (5) 控制液晶屏显示 (Display Control) | 0 | 0 | 1 | 1 | 0 | 0 | 1 | 0 | 1 | 0 | OXCA:显示控制 |
| | 1 | 0 | 0 | 0 | 0 | 0 | 0 | CLD | 0 | 0 | OX00:设置 CL 驱动频率: CLD=0 |
| | 1 | 0 | DT7 | DT6 | DT5 | DT4 | DT3 | DT2 | DT1 | DT0 | OX7F:点空比: Duty=128 |
| | 1 | 0 | 0 | 0 | LF4 | F1 | LF3 | LF2 | LF1 | LF0 | OX20:帧周期 |
| (6)省电模式 (Power save) | 0 | 0 | 1 | 0 | 0 | 1 | 0 | 1 | 0 | SLP | OX94: SLP=0, 退出睡眠模式 OX95: SLP=1, 进入睡眠模式 |
| (7)页地址设置 (Set Page Address) | 0 | 0 | 0 | 1 | 1 | 1 | 0 | 1 | 0 | 1 | OX75: 页地址设置 |
| | 1 | 0 | YS7 | YS6 | YS5 | YS4 | YS3 | YS2 | YS1 | YS0 | OX00: 起始页地址 |
| | 1 | 0 | YE7 | YE6 | YE5 | YE4 | YE3 | YE2 | YE2 | YE0 | OX1F: 结束页地址, 每 4 行为 1 页 |
| (8)列地址设置 (Set Column Address) | 0 | 0 | 0 | 0 | 0 | 1 | 0 | 1 | 0 | 1 | OX15: 列地址设置 |
| | 1 | 0 | XS7 | XS6 | XS5 | XS4 | XS3 | XS2 | XS1 | XS0 | OX00: 起始列地址 |
| | 1 | 0 | XE7 | XE6 | XE5 | XE4 | XE3 | XE2 | XE1 | XE0 | OXFF: 结束列地址 XE=256 |
| (9)行列扫描方向 (Data Scan Direction) | 0 | 0 | 1 | 0 | 1 | 1 | 1 | 1 | 0 | 0 | OXBC: 行列扫描方向 |
| | 1 | 0 | 0 | 0 | 0 | 0 | 0 | MV | MX | MY | OX00: MX、MY=Normal |
| (10)写数据到液晶屏 (Write Data) | 0 | 0 | 0 | 1 | 0 | 1 | 1 | 1 | 0 | 0 | OX5C: 写数据 |
| | 1 | 0 | D7 | D6 | D5 | D4 | D3 | D2 | D1 | D0 | 8 位显示数据 |
| (11)读液晶屏显示数据 (Read Data) | 0 | 0 | 0 | 1 | 0 | 1 | 1 | 1 | 0 | 1 | OX5D: 读数据 |
| | 1 | 1 | D7 | D6 | D5 | D4 | D3 | D2 | D1 | D0 | 8 位显示数据 |
| (12)指定区域显示数据 (Partial In) | 0 | 0 | 1 | 0 | 1 | 0 | 1 | 0 | 0 | 0 | OXA8: 指定显示区域 |
| | 1 | 0 | PTS7 | PTS6 | PTS5 | PTS4 | PTS3 | PTS2 | PTS1 | PTS0 | 起始区域地址: 00h≤PTS≤A1h |
| | 1 | 0 | PTE7 | PTE6 | PTE5 | PTE4 | PTE3 | PTE2 | PTE1 | PTE0 | 结束区域地址: 00h≤PTE≤A1h |
| (13) 退出指定区域显示 (Partial Out) | 0 | 0 | 1 | 0 | 1 | 0 | 1 | 0 | 0 | 1 | OXA9: 退出指定区域显示 |
| (14)读/改/写 | 0 | 0 | 1 | 1 | 1 | 0 | 0 | 0 | 0 | 0 | OXE0: 进入读/改/写 |
| (15)退出读/改/写 | 0 | 0 | 1 | 1 | 1 | 0 | 1 | 1 | 1 | 0 | OXEE: 退出读/改/写 |
| (16)指定显示滚动区域 (Scroll Area) | 0 | 0 | 1 | 0 | 1 | 0 | 1 | 0 | 1 | 0 | OXAA: 滚动区域设置 |
| | 1 | 0 | TL7 | TL6 | TL5 | TL4 | TL3 | TL2 | TL1 | TL0 | TL[7:0]:起始区域地址 |
| | 1 | 0 | BL7 | BL6 | BL5 | BL4 | BL3 | BL2 | BL1 | BL0 | BL[7:0]:结束区域地址 |
| | 1 | 0 | NSL7 | NLS6 | NSL5 | NSL4 | NSL3 | NSL2 | NSL1 | NSL0 | NSL[7:0]:指定行数 |
| | 1 | 0 | 0 | 0 | 0 | 0 | 0 | 0 | SCM1 | SCM0 | SCM[1:0]:显示模式 |
| (17)显示初始行设置 (Set Start Line) | 0 | 0 | 1 | 0 | 1 | 0 | 1 | 0 | 1 | 1 | OXAB: 滚动开始初始行设置 |
| | 1 | 0 | SL7 | SL6 | SL5 | SL4 | SL3 | SL2 | SL1 | SL0 | 00h≤SL≤A1h |

| | | | | | | | | | | | |
|--|--------------|---|----|----|------|------|------|------|------|------|--|
| (18)开振荡电路 | 0 | 0 | 1 | 1 | 0 | 1 | 0 | 0 | 0 | 1 | 0XD1: 开内部振荡电路 |
| (19)关振荡电路 | 0 | 0 | 1 | 1 | 0 | 1 | 0 | 0 | 1 | 0 | 0XD2: 关内部振荡电路 |
| (20)电源控制 (Power Control) | 0 | 0 | 0 | 0 | 1 | 0 | 0 | 0 | 0 | 0 | 0X20: 电源控制 |
| | 1 | 0 | 0 | 0 | 0 | 0 | VB | 0 | VF | VR | 0X0B: VB、VF、VR=1 |
| (21)液晶内部电压设置 (Set Vop) | 0 | 0 | 1 | 0 | 0 | 0 | 0 | 0 | 0 | 1 | 0X81: 设置对比度 |
| | 1 | 0 | 0 | 0 | Vop5 | Vop4 | Vop3 | Vop2 | Vop1 | Vop0 | 0X26: 微调对比度, 范围 0X00-0XFF |
| | 1 | 0 | 0 | 0 | 0 | 0 | 0 | Vop7 | Vop6 | Vop5 | 0X04: 粗调对比度, 范围 0X00-0X07 先微调再粗调, 顺序不能变 |
| (22)液晶内部电压控制 (Vop Control) | 0 | 0 | 1 | 1 | 0 | 1 | 0 | 1 | 1 | VOL | 0XD6: VOP 每格增加 0.04V 0XD7: VOP 每格减少 0.04V |
| (23)读寄存器模式 | 0 | 0 | 0 | 1 | 1 | 1 | 1 | 1 | 0 | REG | 0X7C: 读寄存器值 Vop[5:0] 0X7D: 读寄存器值 Vop[8:6] |
| (24)空操作 | 0 | 0 | 0 | 0 | 1 | 0 | 0 | 1 | 0 | 1 | 0X25: 空操作 |
| (25)读状态 (并行、IIC) | 0 | 1 | D7 | D6 | D5 | D4 | D3 | D2 | D1 | D0 | 读状态字节 |
| (26)读状态 (串行接口) | 0 | 0 | 1 | 1 | 1 | 1 | 1 | 1 | 1 | 0 | 读状态字节 |
| | 0 | 1 | D7 | D6 | D5 | D4 | D3 | D2 | D1 | D0 | |
| (27)数据格式选择 (Data Format Select) | 0 | 0 | 0 | 0 | 0 | 0 | 1 | D0 | 0 | 0 | 0X80: 数据 D7→D0 0XC0: 数据 D0→D7 |
| | 1 | 0 | 0 | 0 | 0 | 1 | 0 | 0 | 0 | DM | 0XF0: 显示模式设置 0X10: 黑白模式 0X11: 4 灰级度模式 |
| (28)显示模式 (Display Mode) | 0 | 0 | 1 | 1 | 1 | 1 | 0 | 0 | 0 | 0 | 0XF0: 显示模式设置 |
| (29)ICON设置 | 0 | 0 | 0 | 1 | 1 | 1 | 0 | 1 | 1 | ICON | 0X77: 使能 ICON RAM 0X76: 禁用 ICON RAM |
| (30)设置主/从模式 | 0 | 0 | 0 | 1 | 1 | 0 | 1 | 1 | 1 | MS | 0X6E: 主模式(使用主模式) 0X6F: 从模式 |
| Ext[1:0]=0,1 (Extension Command 2) 0X31 扩屏指令 2 一定要调用 0X31 才能用扩展指令 2 | | | | | | | | | | | |
| (31)灰度设置 Set Gray Level | 0 | 0 | 0 | 0 | 1 | 0 | 0 | 0 | 0 | 0 | 0X20: 灰度级设置 |
| | 1 | 0 | 0 | 0 | 0 | 0 | 0 | 0 | 0 | 0 | GL[4:0]: 浅灰度级设置 |
| | 1 | 0 | 0 | 0 | 0 | 0 | 0 | 0 | 0 | 0 | GD[4:0]: 深灰度级设置 |
| | 1 | 0 | 0 | 0 | 0 | 0 | 0 | 0 | 0 | 0 | |
| | 1 | 0 | 0 | 0 | 0 | GL4 | GL3 | GL2 | GL1 | GL0 | |
| | 1 | 0 | 0 | 0 | 0 | GL4 | GL3 | GL2 | GL1 | GL0 | |
| | 1 | 0 | 0 | 0 | 0 | GL4 | GL3 | GL2 | GL1 | GL0 | |
| | 1 | 0 | 0 | 0 | 0 | 0 | 0 | 0 | 0 | 0 | |
| | 1 | 0 | 0 | 0 | 0 | 0 | 0 | 0 | 0 | 0 | |
| | 1 | 0 | 0 | 0 | 0 | 0 | 0 | 0 | 0 | 0 | |
| | 1 | 0 | 0 | 0 | 0 | GD4 | GD3 | GD2 | GD1 | GD0 | |
| | 1 | 0 | 0 | 0 | 0 | GD4 | GD3 | GD2 | GD1 | GD0 | |
| | 1 | 0 | 0 | 0 | 0 | GD4 | GD3 | GD2 | GD1 | GD0 | |
| | 1 | 0 | 0 | 0 | 0 | GD4 | GD3 | GD2 | GD1 | GD0 | |
| | 1 | 0 | 0 | 0 | 0 | 0 | 0 | 0 | 0 | 0 | |
| | 1 | 0 | 0 | 0 | 0 | 0 | 0 | 0 | 0 | 0 | |
| | (32)LCD偏压比设置 | 0 | 0 | 0 | 0 | 1 | 1 | 0 | 0 | 1 | 0 |
| 1 | | 0 | 0 | 0 | 0 | 0 | 0 | 0 | 0 | 0 | |
| 1 | | 0 | 0 | 0 | 0 | 0 | 0 | 0 | BE1 | BE0 | 0X01: 升压电容频率 |

| | | | | | | | | | | | |
|--|---|---|------|------|-----------|------|------|------|------|------|---|
| | 1 | 0 | 0 | 0 | 0 | 0 | 0 | BS2 | BS1 | BS0 | 0X02: 偏压比, BIAS=1/12 |
| (33) 升压倍数 (Booster Level) | 0 | 0 | 0 | 1 | 0 | 1 | 0 | 0 | 0 | 1 | 0X51: 内建升压倍数设置 |
| | 1 | 0 | 0 | 1 | 1 | 1 | 1 | 0 | 1 | BST | 0X7B: 10 倍 |
| (34) 电压驱动选择 | 0 | 0 | 0 | 1 | 0 | 0 | 0 | 0 | 0 | DS | 0X41: LCD 内部升压 |
| (35) 自动读取控制 | 0 | 0 | 1 | 1 | 0 | 1 | 0 | 1 | 1 | 1 | XARD=0: 使能自动读 |
| | 1 | 0 | 1 | 0 | 0 | XARD | 1 | 1 | 1 | 1 | XARD=0: 不使能自动读 |
| (36) 控制OTP读写 | 0 | 0 | 1 | 1 | 1 | 0 | 0 | 0 | 0 | 0 | 0xe0: OTP 读写 |
| | 1 | 0 | 0 | 0 | ER/ RD | 0 | 0 | 0 | 0 | 0 | WR/RD=0; 0x00, 使能 OTP 读 ER/RD=1; 0x20, 使能 OTP 写 |
| (37) 控制OTP出 | 0 | 0 | 1 | 1 | 1 | 0 | 0 | 0 | 0 | 1 | 控制 OTP 出 |
| (38) 写OTP | 0 | 0 | 1 | 1 | 1 | 0 | 0 | 0 | 1 | 0 | 写 OTP |
| (39) 读OTP | 0 | 0 | 1 | 1 | 1 | 0 | 0 | 0 | 1 | 1 | 读 OTP |
| (40) OTP选择控制 | 0 | 0 | 1 | 1 | 1 | 0 | 0 | 1 | 0 | 0 | 0xe4: OTP 选择控制 |
| | 1 | 0 | 1 | Ctrl | 0 | 0 | 1 | 0 | 0 | 1 | Ctrl=1: 0xc9, 不使能 OTP Ctrl=0: 0x89, 使能 OTP |
| (41) OTP程序设置 | 0 | 0 | 1 | 1 | 1 | 0 | 0 | 1 | 0 | 1 | OTP 程序设置 |
| | 1 | 0 | 0 | 0 | 0 | 0 | 1 | 1 | 1 | 1 | |
| (42) 帧速率 | 0 | 0 | 1 | 1 | 1 | 1 | 0 | 0 | 0 | 0 | 0xf0: 帧速率设置在不同的温度范围 |
| | 1 | 0 | 0 | 0 | 0 | FRA4 | FRA3 | FRA2 | FRA1 | FRA0 | |
| | 1 | 0 | 0 | 0 | 0 | FRB4 | FRB3 | FRB2 | FRB1 | FRB0 | |
| | 1 | 0 | 0 | 0 | 0 | FRD4 | FRD3 | FRD2 | FRD1 | FRD0 | |
| (43) 温度范围 | 0 | 0 | 1 | 1 | 1 | 1 | 0 | 0 | 1 | 0 | 0xf2: 温度范围设置 |
| | 1 | 0 | 0 | TA6 | TA5 | TA4 | TA3 | TA2 | TA1 | TA0 | |
| | 1 | 0 | 0 | TB6 | TB5 | TB4 | TB3 | TB2 | TB1 | TB0 | |
| | 1 | 0 | 0 | TC6 | TC5 | TC4 | TC3 | TC2 | TC1 | TC0 | |
| (44) 温度梯度补偿 | 0 | 0 | 1 | 1 | 1 | 1 | 0 | 1 | 0 | 0 | 0xf4: 温度补偿系数设置 |
| | 1 | 0 | MT13 | MT12 | MT11 | MT10 | MT03 | MT02 | MT01 | MT00 | |
| | 1 | 0 | MT33 | MT32 | MT31 | MT30 | MT23 | MT22 | MT21 | MT20 | |
| | 1 | 0 | MT53 | MT52 | MT51 | MT50 | MT43 | MT42 | MT41 | MT40 | |
| | 1 | 0 | MT73 | MT72 | MT71 | MT70 | MT63 | MT62 | MT61 | MT60 | |
| | 1 | 0 | MT93 | MT92 | MT91 | MT90 | MT83 | MT82 | MT81 | MT80 | |
| | 1 | 0 | MTB3 | MTB2 | MTB1 | MTB0 | MTA3 | MTA2 | MTA1 | MTA0 | |
| | 1 | 0 | MTD3 | MTD2 | MTD1 | MTD0 | MTC3 | MTC2 | MTC1 | MTC0 | |
| | 1 | 0 | MTF3 | MTF2 | MTF1 | MTF0 | MTE3 | MTE2 | MTE1 | MTE0 | |
| Ext[1:0]=1,0(Extension Command 3) 0x38 扩屏指令 3 一定要调用 0X38 才能用扩展指令 3 | | | | | | | | | | | |
| (45) ID 设置 | 0 | 0 | 1 | 1 | 0 | 1 | 0 | 1 | 0 | 1 | 0xd5: ID 设置 |
| | 1 | 0 | ID7 | ID6 | ID5 | ID4 | ID3 | ID2 | ID1 | ID0 | |
| (46) 读 ID | 0 | 0 | 0 | 1 | 1 | 1 | 1 | 1 | 1 | RID | RID=1: 0x7f, 使能 |
| Ext[1:0]=1,1(Extension Command 4) 0x39 扩屏指令 4 一定要调用 0X39 才能用扩展指令 4 | | | | | | | | | | | |
| (47) 使能 OTP | 0 | 0 | 1 | 1 | 0 | 1 | 0 | 1 | 1 | 0 | 0xd6: 使能 OTP EOTP=1; 不使能 EOTP, 一般不使能 EOTP EOTP=0; 使能 EOTP |
| | 1 | 0 | 0 | 0 | 0 | EOTP | 0 | 0 | 0 | 0 | |

表 8. 指令表

请详细参考 IC 资料”ST75256.PDF”。

7.2 点阵与 DD RAM 地址的对应关系

请留意页的定义: PAGE, 与平时所讲的“页”并不是一个意思, 在此表示 8 个行就是一个“页”, 一个 192*96 点阵的屏分为 8 个“页”, 从第 0“页”到第 7“页”。

DB7--DB0 的排列方向: 数据是从下向上排列的。最高位 D7 是在最上面, 最低位 D0 是在最下面。每一位 (bit) 数据对应一个点阵, 通常“1”代表点亮该点阵, “0”代表关掉该点阵. 如下图所示:

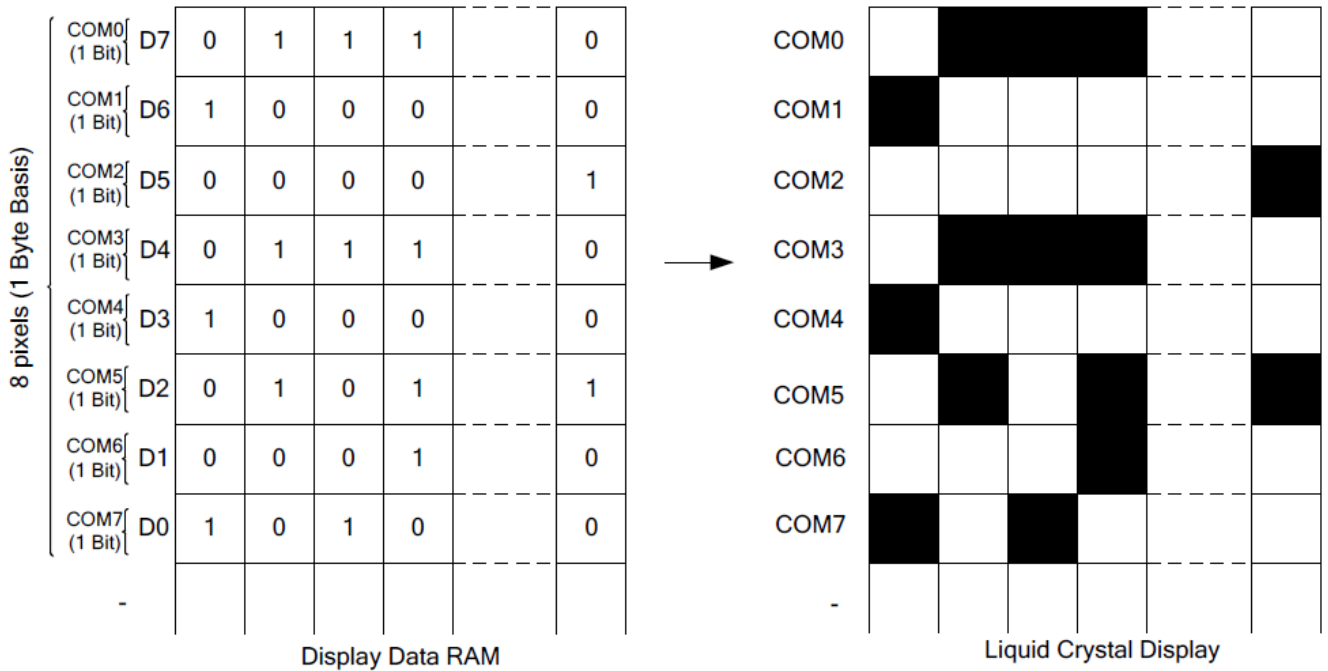


Figure 22 DDRAM Mapping (Monochrome Mode)

下图摘自 ST75256 IC 资料, 可通过“ST75256.PDF”之第 33 页获取最佳效果。

| Mono Page Address | Column Address | | | | | | | | | | | | | | | |
|-------------------------|----------------|-----|-----|-----|-----|-----|-----|-----|-----|-----|-----|-----|-----|-----|-----|-----|
| | 00h | 01h | 02h | 03h | 04h | 05h | 06h | 07h | 08h | 09h | 0Ah | 0Bh | 0Ch | 0Dh | 0Eh | 0Fh |
| 00h | | | | | | | | | | | | | | | | |
| 01h | | | | | | | | | | | | | | | | |
| 02h | | | | | | | | | | | | | | | | |
| 03h | | | | | | | | | | | | | | | | |
| 04h | | | | | | | | | | | | | | | | |
| 05h | | | | | | | | | | | | | | | | |
| 06h | | | | | | | | | | | | | | | | |
| 07h | | | | | | | | | | | | | | | | |
| ... | | | | | | | | | | | | | | | | |
| 10h | | | | | | | | | | | | | | | | |
| 11h | | | | | | | | | | | | | | | | |
| 12h | | | | | | | | | | | | | | | | |
| 13h | | | | | | | | | | | | | | | | |
| 14h | | | | | | | | | | | | | | | | |

| COM PAD | | | |
|---------|--------|--------|--------|
| DO=0 | DO=1 | DO=0 | DO=1 |
| COM0 | COM7 | COM160 | X |
| COM1 | COM6 | COM161 | X |
| COM2 | COM5 | X | X |
| COM3 | COM4 | X | X |
| COM4 | COM3 | X | X |
| COM5 | COM2 | X | X |
| COM6 | COM1 | X | COM161 |
| COM7 | COM0 | X | COM160 |
| COM8 | COM15 | COM152 | COM159 |
| COM9 | COM14 | COM153 | COM158 |
| COM10 | COM13 | COM154 | COM157 |
| COM11 | COM12 | COM155 | COM156 |
| COM12 | COM11 | COM156 | COM155 |
| COM13 | COM10 | COM157 | COM154 |
| COM14 | COM9 | COM158 | COM153 |
| COM15 | COM8 | COM159 | COM152 |
| COM16 | COM23 | COM144 | COM151 |
| COM17 | COM22 | COM145 | COM150 |
| COM18 | COM21 | COM146 | COM149 |
| COM19 | COM20 | COM147 | COM148 |
| COM20 | COM19 | COM148 | COM147 |
| COM21 | COM18 | COM149 | COM146 |
| COM22 | COM17 | COM150 | COM145 |
| COM23 | COM16 | COM151 | COM144 |
| COM24 | COM31 | COM136 | COM143 |
| COM25 | COM30 | COM137 | COM142 |
| COM26 | COM29 | COM138 | COM141 |
| COM27 | COM28 | COM139 | COM140 |
| COM28 | COM27 | COM140 | COM139 |
| COM29 | COM26 | COM141 | COM138 |
| COM30 | COM25 | COM142 | COM137 |
| COM31 | COM24 | COM143 | COM136 |
| COM32 | COM39 | COM128 | COM135 |
| COM33 | COM38 | COM129 | COM134 |
| COM34 | COM37 | COM130 | COM133 |
| COM35 | COM36 | COM131 | COM132 |
| COM36 | COM35 | COM132 | COM131 |
| COM37 | COM34 | COM133 | COM130 |
| COM38 | COM33 | COM134 | COM129 |
| COM39 | COM32 | COM135 | COM128 |
| COM40 | COM47 | COM120 | COM127 |
| COM41 | COM46 | COM121 | COM126 |
| COM42 | COM45 | COM122 | COM125 |
| COM43 | COM44 | COM123 | COM124 |
| COM44 | COM43 | COM124 | COM123 |
| COM45 | COM42 | COM125 | COM122 |
| COM46 | COM41 | COM126 | COM121 |
| COM47 | COM40 | COM127 | COM120 |
| COM48 | COM55 | COM112 | COM119 |
| COM49 | COM54 | COM113 | COM118 |
| COM50 | COM53 | COM114 | COM117 |
| COM51 | COM52 | COM115 | COM116 |
| COM52 | COM51 | COM116 | COM115 |
| COM53 | COM50 | COM117 | COM114 |
| COM54 | COM49 | COM118 | COM113 |
| COM55 | COM48 | COM119 | COM112 |
| COM56 | COM63 | COM104 | COM111 |
| COM57 | COM62 | COM105 | COM110 |
| COM58 | COM61 | COM106 | COM109 |
| COM59 | COM60 | COM107 | COM108 |
| COM60 | COM59 | COM108 | COM107 |
| COM61 | COM58 | COM109 | COM106 |
| COM62 | COM57 | COM110 | COM105 |
| COM63 | COM56 | COM111 | COM104 |
| ... | ... | ... | ... |
| MY=0 | MY=0 | MY=1 | MY=1 |
| ... | ... | ... | ... |
| COM130 | COM133 | COM34 | COM37 |
| COM131 | COM132 | COM35 | COM36 |
| COM132 | COM131 | COM36 | COM35 |
| COM133 | COM130 | COM37 | COM34 |
| COM134 | COM129 | COM38 | COM33 |
| COM135 | COM128 | COM39 | COM32 |
| COM136 | COM143 | COM24 | COM31 |
| COM137 | COM142 | COM25 | COM30 |
| COM138 | COM141 | COM26 | COM29 |
| COM139 | COM140 | COM27 | COM28 |
| COM140 | COM139 | COM28 | COM27 |
| COM141 | COM138 | COM29 | COM26 |
| COM142 | COM137 | COM30 | COM25 |
| COM143 | COM136 | COM31 | COM24 |
| COM144 | COM151 | COM16 | COM23 |
| COM145 | COM150 | COM17 | COM22 |
| COM146 | COM149 | COM18 | COM21 |
| COM147 | COM148 | COM19 | COM20 |
| COM148 | COM147 | COM20 | COM19 |
| COM149 | COM146 | COM21 | COM18 |
| COM150 | COM145 | COM22 | COM17 |
| COM151 | COM144 | COM23 | COM16 |
| COM152 | COM159 | COM8 | COM15 |
| COM153 | COM158 | COM9 | COM14 |
| COM154 | COM157 | COM10 | COM13 |
| COM155 | COM156 | COM11 | COM12 |
| COM156 | COM155 | COM12 | COM11 |
| COM157 | COM154 | COM13 | COM10 |
| COM158 | COM153 | COM14 | COM9 |
| COM159 | COM152 | COM15 | COM8 |
| COM160 | X | COM0 | COM7 |
| COM161 | X | COM1 | COM6 |
| X | X | COM2 | COM5 |
| X | X | COM3 | COM4 |
| X | X | COM4 | COM3 |
| X | X | COM5 | COM2 |
| X | COM161 | COM6 | COM1 |
| X | COM160 | COM7 | COM0 |

7.3 初始化方法

用户所编的显示程序, 开始必须进行初始化, 否则模块无法正常显示, 过程请参考程序

点亮液晶模块的步骤

硬件准备:
开发板 (或专门设计的主板)、单片机、电源、连接线、仿真器或程序下载器 (又名烧录器)

正确地接线
根据说明书正确地与开发板连接, 连接的线包括: 液晶模块电源线、背光电源线、IO端口 (接口)
IO端口包括: 并口时: CS、RESET、RW、E、RS、D0--D7, 串口时: CS、SCLK、SDA、RESET、RS

编写软件
背光给合适的直流电可以点亮, 但液晶屏里面没有程序, 只给电不能让液晶屏显示 (我们通常说“点亮”), 程序须另外编写, 并烧录 (下载) 到单片机里液晶模块才能工作。

7.4 程序举例:

7.4.1 串行接口

液晶模块与 MPU (以 8051 系列单片机为例) 接口图如下:

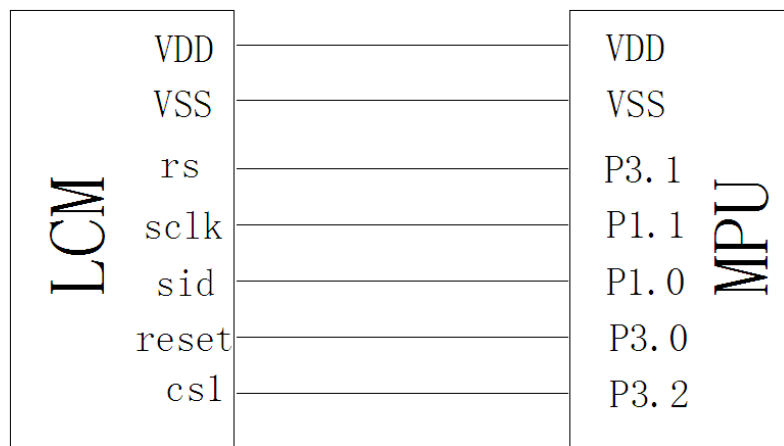
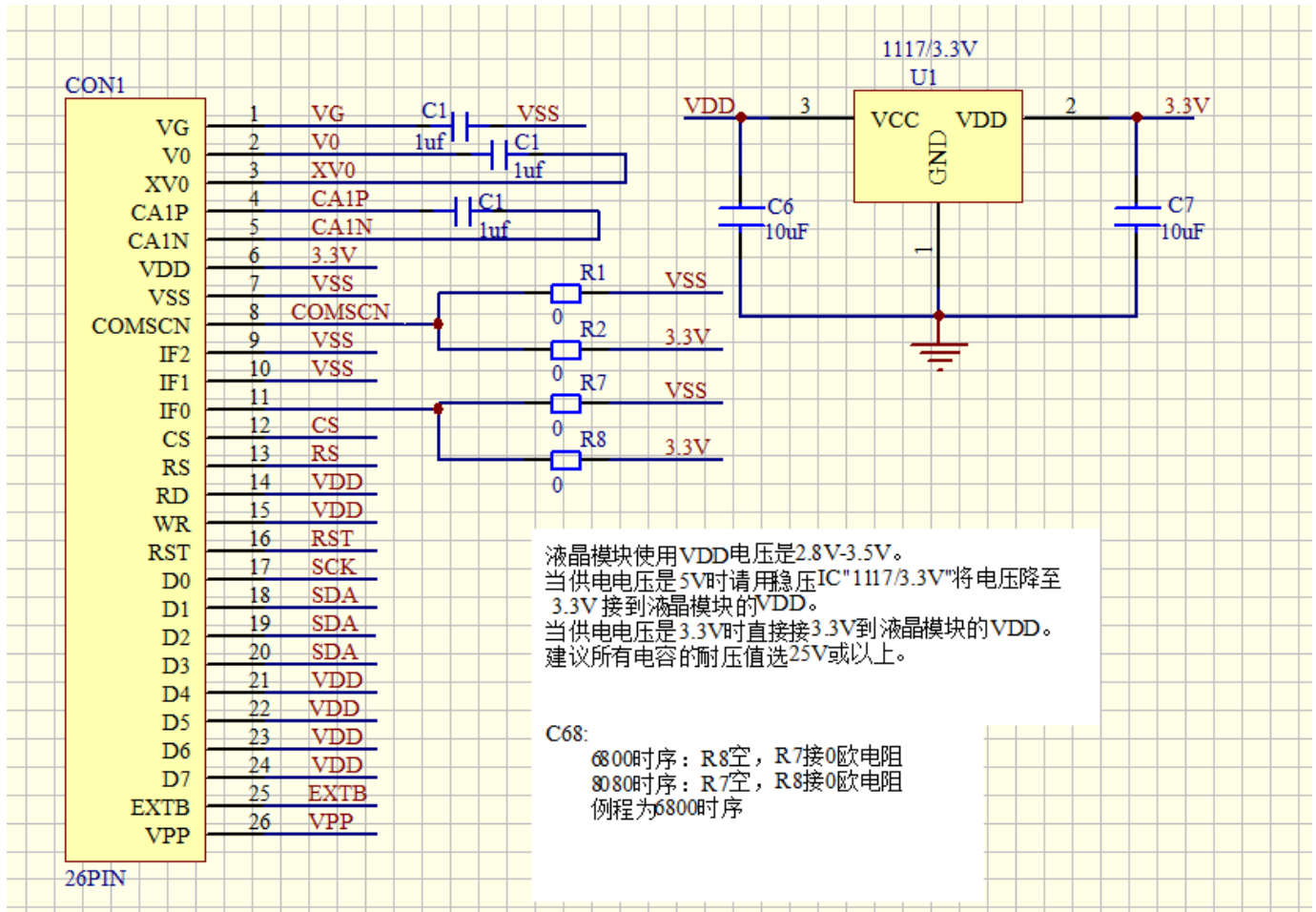


图 8. 串行接口



串行电路图

7.5.2 以下是串行接口例程序

```

/* 液晶模块型号: JLX19296G-770
   并行接口
   驱动 IC 是:ST75256
   版权所有: 晶联讯电子; 网址 http://www.jlxlcd.cn;
*/
#include <reg52.H>
#include <intrins.h>
#include <chinese_code.h>

sbit cs1=P3^5; /*3.4 接口定义*/
sbit reset=P3^2; /*3.3 接口定义*/
sbit rs=P3^4; /*接口定义*/
sbit rd=P3^0; /*接口定义*/
sbit wr=P3^1; /*接口定义。另外 P1.0~1.7 对应 DB0~DB7*/
sbit key=P2^0; /*按键接口, P2.0 口与 GND 之间接一个按键*/

#define uchar unsigned char
#define uint unsigned int

/*延时: 1 毫秒的 i 倍*/
void delay(int i)
{
    int j,k;
    for(j=0;j<i;j++)
    
```

```

        for(k=0;k<110;k++);
    }

/*延时: 1us 的 i 倍*/
void delay_us(int i)
{
    int j,k;
    for(j=0;j<i;j++)
        for(k=0;k<1;k++);
}

/*等待一个按键, 我的主板是用 P2.0 与 GND 之间接一个按键*/
void waitkey()
{
    repeat:
        if (key==1) goto repeat;
        else delay(2000);
}

//=====transfer command to LCM=====
void transfer_command_lcd(int data1)
{
    cs1=0;
    rs=0;
    rd=0;
    wr=0;
    P1=data1;
    rd=1;
    delay_us(1);
    cs1=1;
    rd=0;
}

//-----transfer data to LCM-----
void transfer_data_lcd(int data1)
{
    cs1=0;
    rs=1;
    rd=0;
    wr=0;
    P1=data1;
    rd=1;
    delay_us(1);
    cs1=1;
    rd=0;
}

void initial_lcd()
{
    reset=0;
    delay(100);
    reset=1;
    delay(100);

    transfer_command_lcd(0x30); //EXT=0
    transfer_command_lcd(0x94); //Sleep out
}

```

```

transfer_command_lcd(0x31); //EXT=1
transfer_command_lcd(0xD7); //Autoread disable
transfer_data_lcd(0X9F); //

transfer_command_lcd(0x31); //EXT=1
transfer_command_lcd(0xf0); //此指令比较重要, 不在此指令升压会慢 0.5s
transfer_data_lcd(0x0f);
transfer_data_lcd(0x0f);
transfer_data_lcd(0x0f);
transfer_data_lcd(0x0f);

transfer_command_lcd(0x32); //Analog SET
transfer_data_lcd(0x00); //OSC Frequency adjustment
transfer_data_lcd(0x01); //Frequency on booster capacitors->6KHz
transfer_data_lcd(0x03); //Bias=1/11

transfer_command_lcd(0x20); // Gray Level
transfer_data_lcd(0x01);
transfer_data_lcd(0x03);
transfer_data_lcd(0x05);
transfer_data_lcd(0x07);
transfer_data_lcd(0x09);
transfer_data_lcd(0x0b);
transfer_data_lcd(0x0d);
transfer_data_lcd(0x10);
transfer_data_lcd(0x11);
transfer_data_lcd(0x13);
transfer_data_lcd(0x15);
transfer_data_lcd(0x17);
transfer_data_lcd(0x19);
transfer_data_lcd(0x1b);
transfer_data_lcd(0x1d);
transfer_data_lcd(0x1f);

transfer_command_lcd(0x30); //EXT=0
transfer_command_lcd(0x75); //Page Address setting
transfer_data_lcd(0x00); // XS=0
transfer_data_lcd(0x60); // XE=96 0x28
transfer_command_lcd(0x15); //Clumn Address setting
transfer_data_lcd(0x00); // XS=0
transfer_data_lcd(0xc0); // XE=192

transfer_command_lcd(0xBC); //Data scan direction
transfer_data_lcd(0x00); //MX.MY=Normal
transfer_data_lcd(0xA6);

transfer_command_lcd(0xCA); //Display Control
transfer_data_lcd(0x00); //
transfer_data_lcd(0x5F); //Duty=96
transfer_data_lcd(0x20); //Nline=off

transfer_command_lcd(0xF0); //Display Mode
transfer_data_lcd(0x10); //10=Monochrome Mode, 11=4Gray

transfer_command_lcd(0x81); //EV control
transfer_data_lcd(0x2a); //微调对比度 13.0V
transfer_data_lcd(0x03); //粗调对比度
transfer_command_lcd(0x20); //Power control
transfer_data_lcd(0x0B); //D0=regulator ; D1=follower ; D3=booste, on:1 off:0
delay_us(100);

```

```

transfer_command_lcd(0xAF); //Display on
}

/*写 LCD 行列地址: X 为起始的列地址, Y 为起始的行地址, x_total,y_total 分别为列地址及行地址的起点到终点的差值 */
void lcd_address(int x,int y,int x_total,int y_total)
{
    x=x-1;
    y=y-1;

    transfer_command_lcd(0x15); //Set Column Address
    transfer_data_lcd(x);
    transfer_data_lcd(x+x_total-1);

    transfer_command_lcd(0x75); //Set Page Address
    transfer_data_lcd(y);
    transfer_data_lcd(y+y_total-1);
    transfer_command_lcd(0x30);
    transfer_command_lcd(0x5c);
}

/*清屏*/
void clear_screen()
{
    int i,j;
    lcd_address(0,0,256,13);
    for(i=0;i<13;i++)
    {
        for(j=0;j<256;j++)
        {
            transfer_data_lcd(0x00);
        }
    }
}

/*
void test(int x,int y)
{
    int i,j;
    lcd_address(x,y,256,12);

    for(i=0;i<12;i++)
    {
        for(j=0;j<256;j++)
        {
            transfer_data_lcd(0xff);
        }
    }
}
*/

//===显示测试画面: 例如全显示, 隔行显示, 隔列显示, 雪花显示=====
void test_display(uchar data1,uchar data2)
{
    int i,j;
    lcd_address(1,1,192,12);

```

```

for(j=0;j<12;j++)
{
    for(i=0;i<192;i++)
    {
        transfer_data_lcd(data1);
        transfer_data_lcd(data2);
    }
}

//写入一组 16x16 点阵的汉字字符串（字符串表格中需含有此字）
//括号里的参数：（页，列，汉字字符串）
void display_string_16x16(uchar column, uchar page,uchar *text)
{
    uchar i, j, k;
    uint address;
    j=0;
    while(text[j] != '\0')
    {
        i=0;
        address=1;
        while(Chinese_text_16x16[i] > 0x7e)
        {
            if(Chinese_text_16x16[i] == text[j])
            {
                if(Chinese_text_16x16[i+1] == text[j+1])
                {
                    address=i*16;
                    break;
                }
            }
            i +=2;
        }
        if(column>255)
        {
            column=0;
            page+=2;
        }
        if(address !=1)
        {
            lcd_address(column, page, 16, 2);
            for(k=0;k<2;k++)
            {
                for(i=0;i<16;i++)
                {
                    transfer_data_lcd(Chinese_code_16x16[address]);
                    address++;
                }
            }
            j +=2;
        }
        else
        {
            lcd_address(column, page, 16, 2);
            for(k=0;k<2;k++)
            {
                for(i=0;i<16;i++)
                {
                    transfer_data_lcd(0x00);
                }
            }
        }
    }
}

```

```
    }  
    j++;  
  }  
  column+=16;  
}  
}
```

/*显示 32*32 点阵的汉字或等同于 32*32 点阵的图像*/

```
void disp_32x32(int x, int y, uchar *dp)
```

```
{  
  int i, j;  
  lcd_address(x, y, 32, 4);  
  for(i=0; i<4; i++)  
  {  
    for(j=0; j<32; j++)  
    {  
      transfer_data_lcd(*dp);  
      dp++;  
    }  
  }  
}
```

/*显示 48*48 点阵的汉字或图像*/

```
void disp_48x48(int x, int y, char *dp)
```

```
{  
  int i, j;  
  lcd_address(x, y, 48, 6);  
  for(i=0; i<6; i++)  
  {  
    for(j=0; j<48; j++)  
    {  
      transfer_data_lcd(*dp);  
      dp++;  
    }  
  }  
}
```

/*显示 64*48 点阵的汉字或图像*/

```
void disp_64x48(int x, int y, char *dp)
```

```
{  
  int i, j;  
  lcd_address(x, y, 55, 6);  
  for(i=0; i<6; i++)  
  {  
    for(j=0; j<55; j++)  
    {  
      transfer_data_lcd(*dp);  
      dp++;  
    }  
  }  
}
```

/*显示 196*96 点阵的图像*/

```
void disp_192x96(int x, int y, char *dp)
```

```
{  
  int i, j;  
  lcd_address(x, y, 192, 12);
```

```

for(i=0;i<12;i++)
{
    for(j=0;j<192;j++)
    {
        transfer_data_lcd(*dp);
        dp++;
    }
}

//-----
void main ()
{
    initial_lcd(); //对液晶模块进行初始化设置
    while(1)
    {
        clear_screen(); //清屏
        disp_192x96(1, 1, bmp1); //显示一幅 192*196 点阵的黑白图。
        waitkey();
        clear_screen(); //清屏
        disp_192x96(1, 1, bmp2); //显示一幅 192*196 点阵的黑白图。
        waitkey();
        clear_screen(); //清屏
        disp_192x96(1, 1, bmp3); //显示一幅 192*196 点阵的黑白图。
        waitkey();
        clear_screen(); //清屏
        disp_192x96(1, 1, bmp4); //显示一幅 192*196 点阵的黑白图。
        waitkey();
        clear_screen(); //清屏
        disp_32x32(16, 1, jing2);
        disp_32x32((32*1+16), 1, lian2);
        disp_32x32((32*2+16), 1, xun2);
        disp_32x32((32*3+16), 1, dian2);
        disp_32x32((32*4+16), 1, zi2);

        display_string_16x16(1, 6, "深圳市晶联讯电子有限公司");
        waitkey();
        clear_screen(); //清屏
        test_display(0xff, 0xff);
        waitkey();
        clear_screen(); //清屏
        test_display(0x55, 0xaa);
        waitkey();
        clear_screen(); //清屏
        test_display(0xaa, 0x55);
        waitkey();
    }
}

```

并行接口:

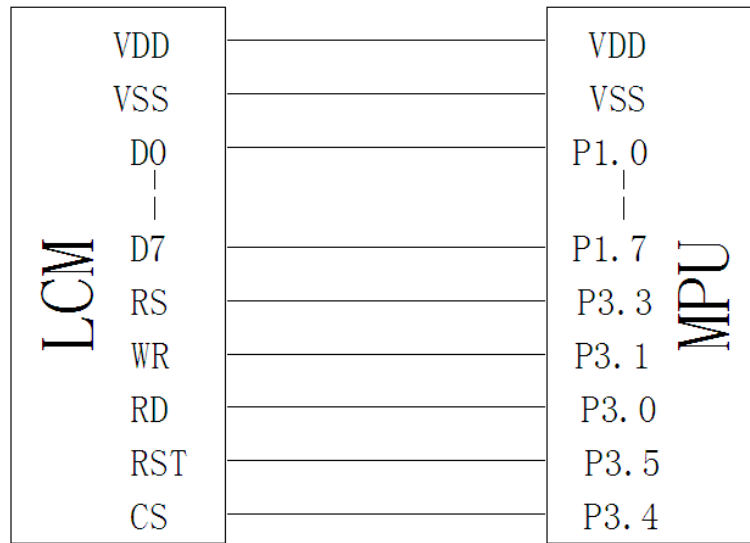
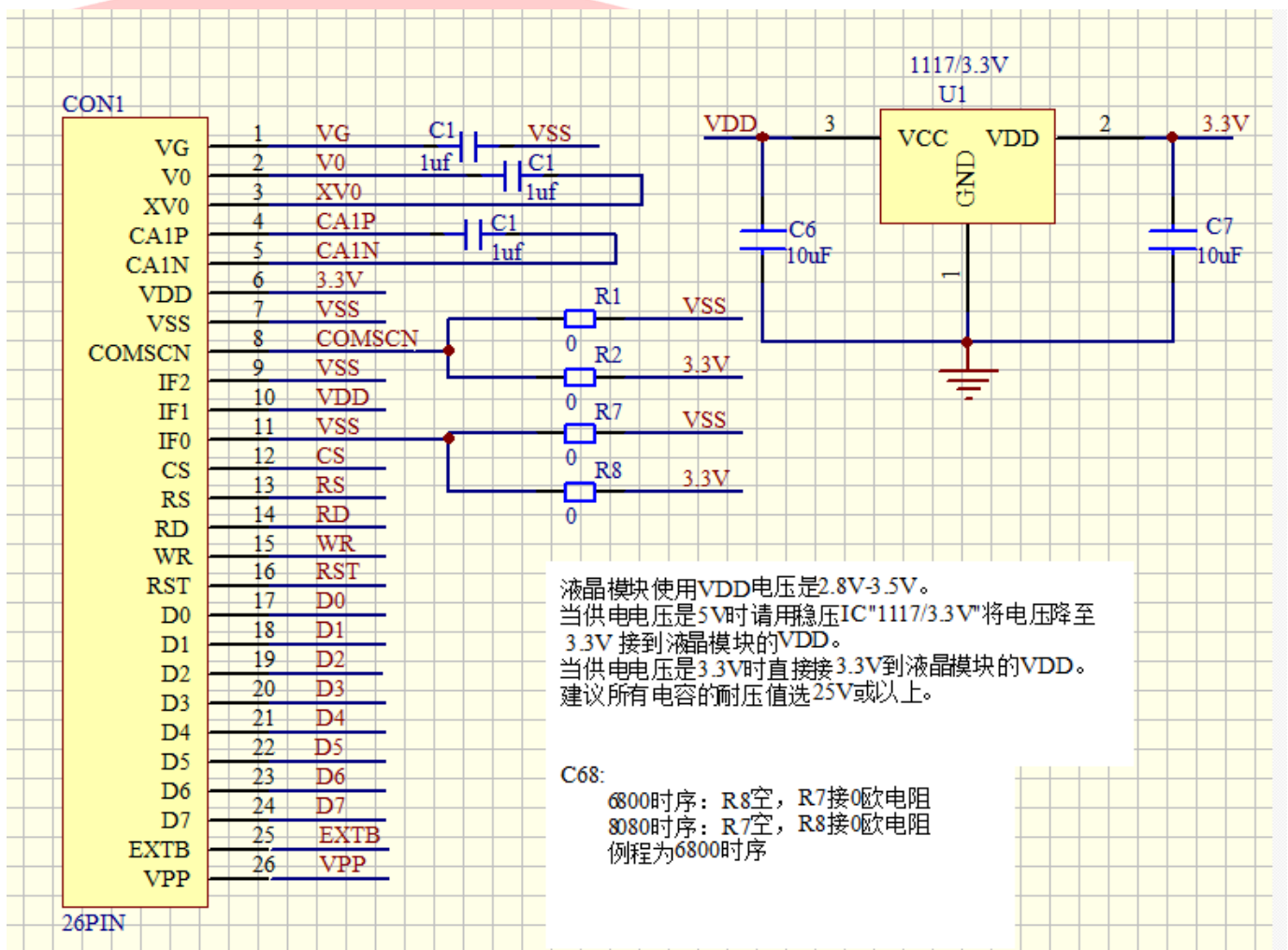


图 9. 并行接口



7.5.3、以下为并行接口方式范例程序

与串行方式相比较，只需改变接口顺序以及传送数据、传送命令这两个函数即可：

```
#include <reg52.H>
#include <intrins.h>
#include <chinese_code.h>

sbit cs1=P3^4;    /*3.4 接口定义*/
sbit reset=P3^5; /*3.3 接口定义*/
sbit rs=P3^3;    /*接口定义*/
sbit rd=P3^0;    /*接口定义*/
sbit wr=P3^1;    /*接口定义。另外 P1.0~1.7 对应 DB0~DB7*/
sbit key=P2^0;   /*按键接口，P2.0 口与 GND 之间接一个按键*/

//=====transfer command to LCM=====
void transfer_command_lcd(int data1)
{
    cs1=0;
    rs=0;
    rd=0;
    delay_us(1);
    wr=0;
    P1=data1;
    rd=1;
    delay_us(1);
    cs1=1;
    rd=0;
}

//-----transfer data to LCM-----
void transfer_data_lcd(int data1)
{
    cs1=0;
    rs=1;
    rd=0;
    delay_us(1);
    wr=0;
    P1=data1;
    rd=1;
    delay_us(1);
    cs1=1;
    rd=0;
}
```

IIC 接口:

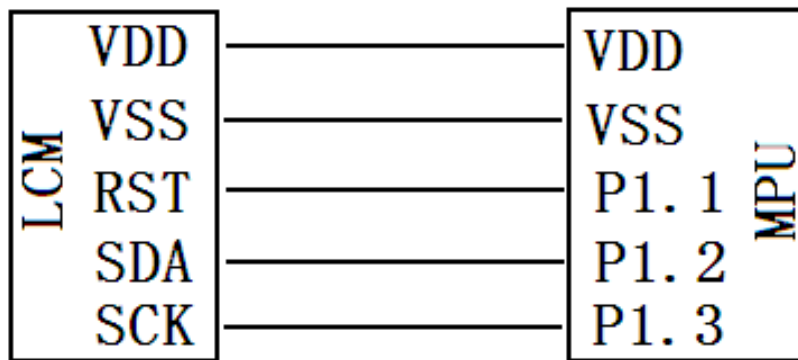
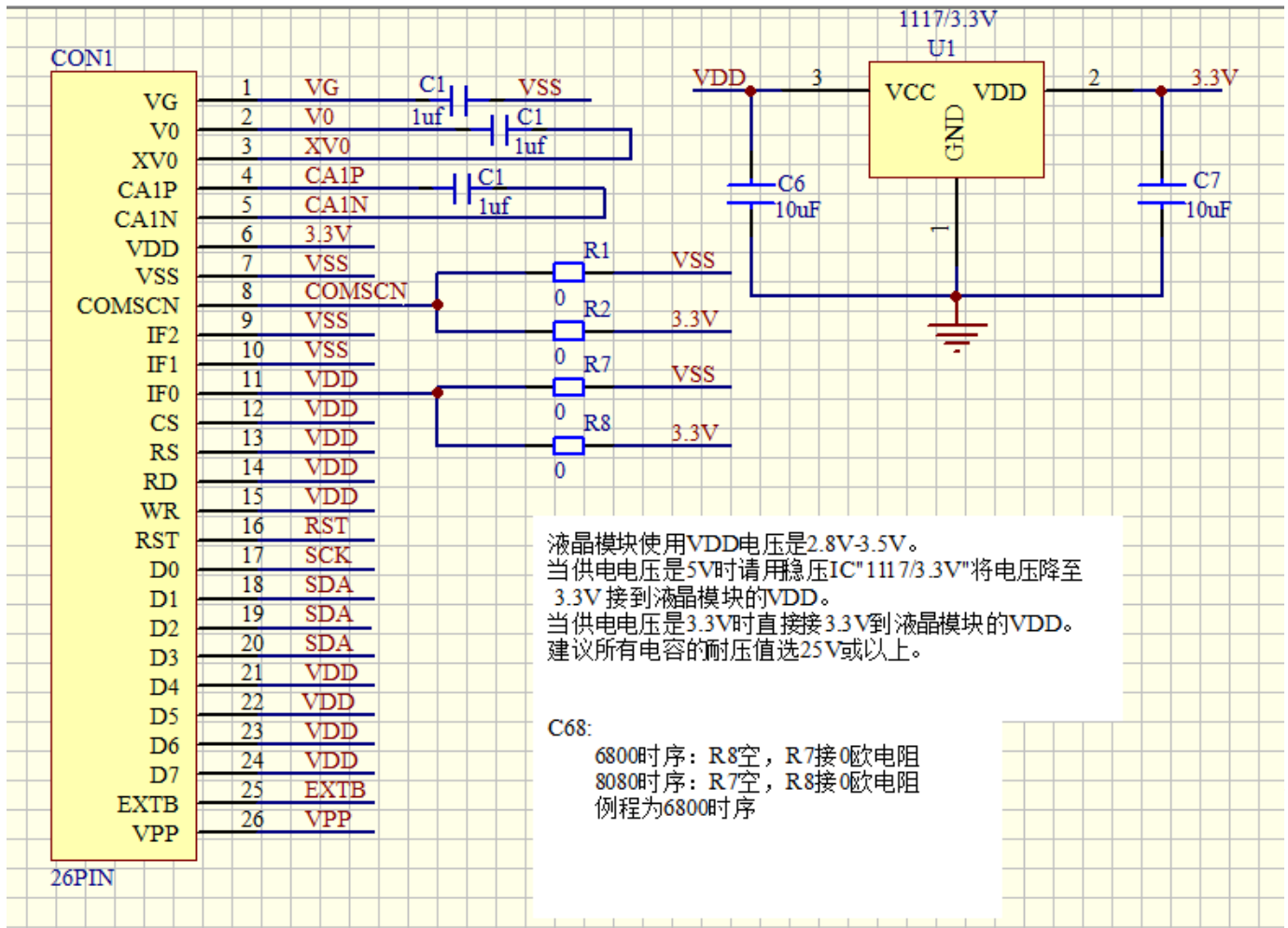


图: 10. IIC 接口



7.5.4、以下为 IIC 接口方式范例程序

与串行方式相比较，只需改变接口顺序以及传送数据、传送命令这两个函数即可：

/* 液晶模块型号：JLX19296G-770

```

IIC 接口
驱动 IC 是:ST75256
版权所有：晶联讯电子：网址 http://www.jlxlcd.cn;
*/
#include <reg52.H>
#include <intrins.h>
#include <chinese_code.h>

sbit reset=P1^1;
sbit scl=P1^3;
sbit sda=P1^2;
sbit key=P2^0;

#define uchar unsigned char
#define uint unsigned int
    
```

```
void transfer(int data1)
{
    int i;
    for(i=0;i<8;i++)
    {
        scl=0;
        if(data1&0x80) sda=1;
        else sda=0;
        scl=1;
        scl=0;
        data1=data1<<1;
    }
    sda=0;
    scl=1;
    scl=0;
}

void start_flag()
{
    scl=1;    /*START FLAG*/
    sda=1;    /*START FLAG*/
    sda=0;    /*START FLAG*/
}

void stop_flag()
{
    scl=1;    /*STOP FLAG*/
    sda=0;    /*STOP FLAG*/
    sda=1;    /*STOP FLAG*/
}

//写命令到液晶显示模块
void transfer_command(uchar com)
{
    start_flag();
    transfer(0x78);
    transfer(0x80);
    transfer(com);
    stop_flag();
}

//写数据到液晶显示模块
void transfer_data(uchar dat)
{
    start_flag();
    transfer(0x78);
    transfer(0xC0);
    transfer(dat);
    stop_flag();
}
```