

JLX12864G-13603-BN 使用说明书

(插接式 FPC)

目 录

序号	内 容 标 题	页 码
1	概述	2
2	特点	2
3	外形及接口引脚功能	3~4
4	基本原理	4~5
5	技术参数	5~6
6	时序特性	6~9
7	指令功能及硬件接口与编程案例	9~末页

1. 概述

晶联讯电子专注于液晶屏及液晶模块的研发、制造。所生产 JLX12864G-13603 型液晶模块由于使用方便、显示清晰，广泛应用于各种人机交流面板。

JLX12864G-13603 可以显示 128 列*64 行点阵单色图片，或显示 16*16 点阵的汉字 8 个*4 行，或显示 8*16 点阵的英文、数字、符号 16 个*4 行。或显示 5*8 点阵的英文、数字、符号 21 个*8 行。

2. JLX12864G-13603 图像型点阵液晶模块的特性

2.1 结构牢：背光带有挡墙，焊接式 FPC。

2.2 IC 采用矽创公司 ST7567, 功能强大，稳定性好

2.3 功耗低：不带背光 1mW (3.3V*0.3mA)，带背光不大于 100mW (3.3V*30mA)；

2.4 显示内容：

(1) 128*64 点阵单色图片，或其它小于 128*64 点阵的单色图片；

(2) 可选用 16*16 点阵或其他点阵的图片来自编汉字，按照 16*16 点阵汉字来计算可显示 8 字*4 行；

(3) 按照 8*16 点阵汉字来计算可显示 16 字*4 行；

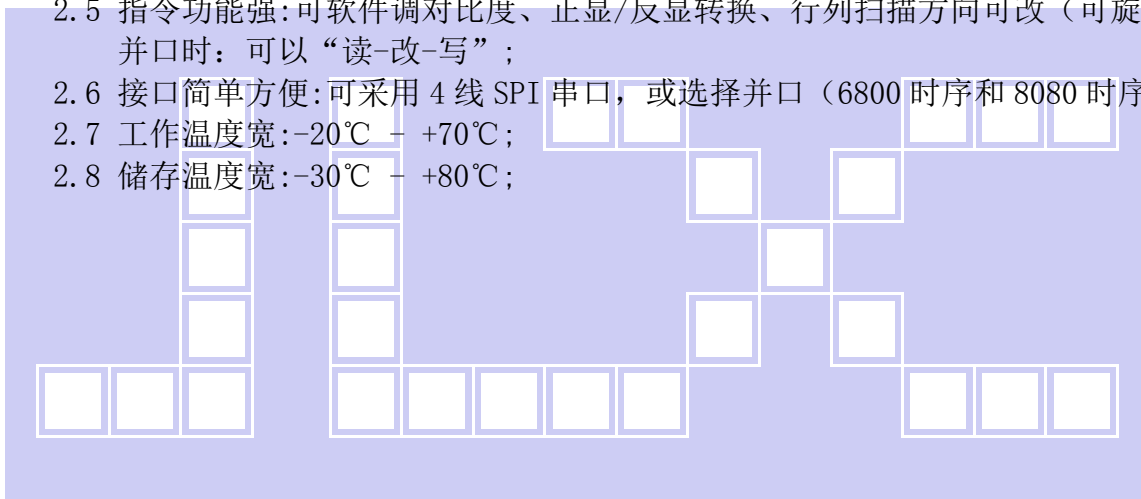
(4) 按照 5*8 点阵汉字来计算可显示 21 字*8 行；

2.5 指令功能强:可软件调对比度、正显/反显转换、行列扫描方向可改（可旋转 180 度使用）。并口时：可以“读-改-写”；

2.6 接口简单方便:可采用 4 线 SPI 串口，或选择并口（6800 时序和 8080 时序可选）。

2.7 工作温度宽：-20℃ - +70℃；

2.8 储存温度宽：-30℃ - +80℃；



模块的接口引脚功能

引线号	符号	名称	功能
1	NC	空脚	空脚
2	NC	空脚	空脚
3	CS	片选	低电平片选
4	REST	复位	低电平复位, 复位完成后, 回到高电平, 液晶模块开始工作
5	RS	寄存器选择信号	H: 数据寄存器 0: 指令寄存器
6	R/W (/WR)	6800 时序: 读/写 8080 时序: 写	并行接口时并且选择 6800 时序时: H: 读数据 L: 写数据 并行接口时并且选择 8080 时序时: 写数据, 低电平有效. 串行接口时: 接 VDD 或悬空
7	E (/RD)	6800 时序: 使能 8080 时序: 读	并行接口时并且选择 6800 时序时: 使能信号, 高电平有效. 并行接口时并且选择 8080 时序时: 读数据, 低电平有效. 串行接口时: 接 VDD 或悬空
8-13	DB0-DB5	I/O	数据总线 DB0~DB5 串行接口时: 空脚
14	DB6 (SCLK)	I/O	并行接口时: 数据总线 DB6 串行接口时: 串行时钟 (SCLK)
15	DB7 (SDA)	I/O	并行接口时: 数据总线 DB7 串行接口时: 串行数据 (SDA)
16	VDD	供电电源正极	供电电源正极
17	VSS	接地	0V
18	NC	空脚	空脚
19	NC	空脚	空脚
20	NC	空脚	空脚
21	NC	空脚	空脚
22	V0	倍压电路	V0 和 XV0 之间串一个 1uf 电容
23	XV0	倍压电路	
24	NC	空脚	空脚
25	VG	偏置电压	VG 接一个 1uf 电容到地
26	NC	空脚	空脚
27	NC	空脚	空脚
28	NC	空脚	空脚
29	NC	空脚	空脚
30	NC	空脚	空脚
31	NC	空脚	空脚
32	C86	选择 6800 或 8080	并行接口时: H: 6800 系统, L: 8080 系统。 串行接口时: 接 VDD
33	P/S	选串并控制接口	接 VDD: 选择并行接口, 接 VSS: 选择串行接口
34	NC	空脚	空脚
35	NC	空脚	空脚
36	NC	空脚	空脚

表 1: 模块的接口引脚功能

4. 基本原理

4.1 液晶屏 (LCD)

在 LCD 上排列着 128×64 点阵, 128 个列信号与驱动 IC 相连, 64 个行信号也与驱动 IC 相连, IC 邦定在 LCD 玻璃上 (这种加工工艺叫 COG)。

4.2 工作电图:

图 2 是 JLX12864G-13603 图像点阵型模块的电路框图, 它由驱动 IC ST7567 及 LCD 组成。

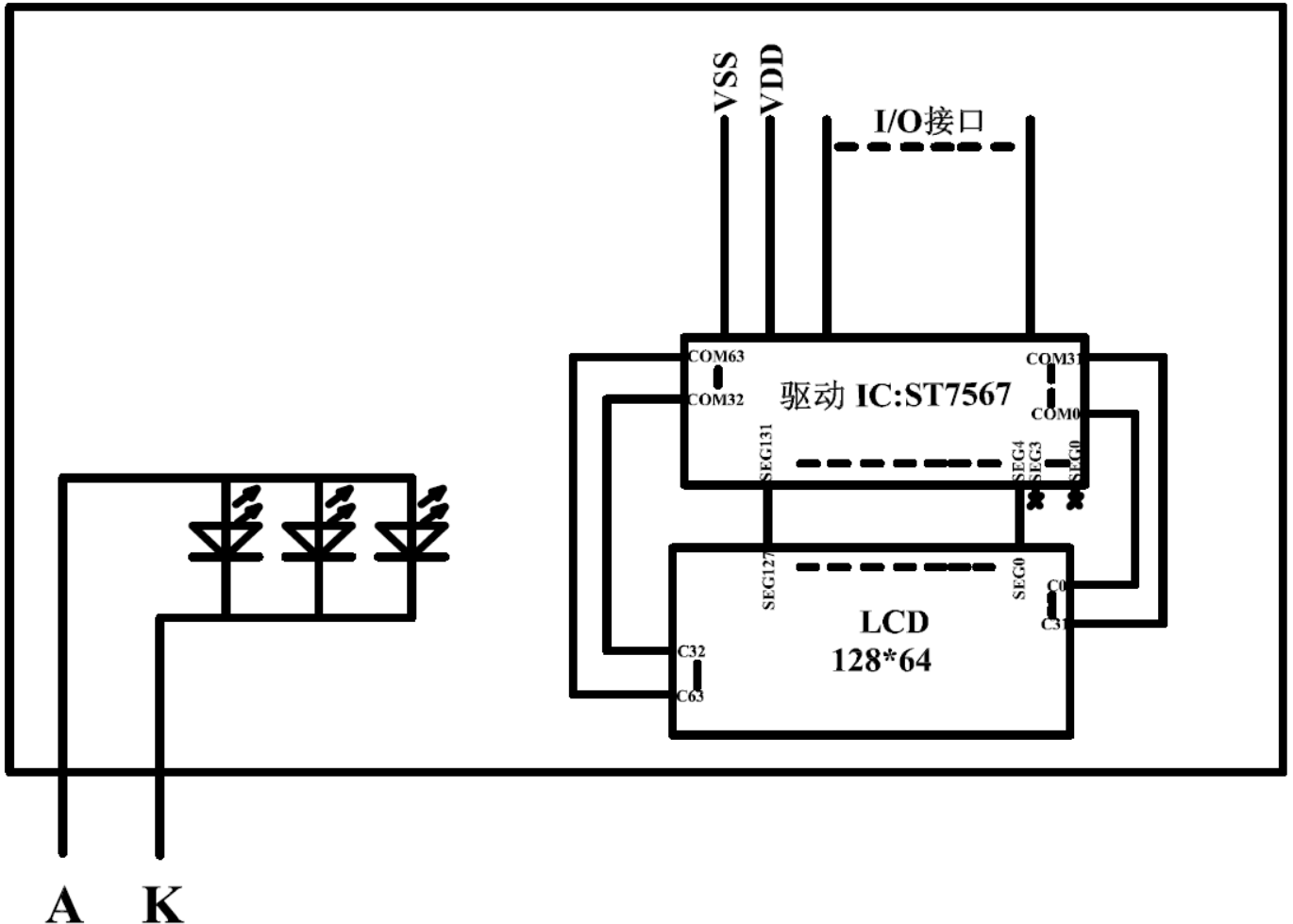


图 2: JLX12864G-13603 图像点阵型液晶模块的电路框图

4.2 背光参数

该型号液晶模块带 LED 背光源。它的性能参数如下:

背光板可选择绿色、白色。

正常工作电流为: 24~45mA (LED 灯数共 3 颗);

工作电压: 3.0V

5. 技术参数

5.1 最大极限参数 (超过极限参数则会损坏液晶模块)

名称	符号	标准值	单位
----	----	-----	----

		最小	典型	最大	
电路电源	VDD - VSS	-0.3		3.6	V
LCD 驱动电压	V0-XV0	-0.3		16	V
LCD 驱动电压	VG	-0.3		3.6	V
工作温度		-20		+70	°C
储存温度		-30		+80	°C

表 2: 最大极限参数

5.2 直流 (DC) 参数

名称	符号	测试条件	标准值			单位
			MIN	TYPE	MAX	
工作电压	VDD		2.4	-	3.6	V
背光工作电压	VLED		2.9	3.0	3.1	V
输入高电平	V _{IHC}	-	0.8xVDD	-	VDD	V
输入低电平	V _{ILC}	-	VSS	-	0.2xVDD	V
输出高电平	V _{OHC}	I _{OH} = -0.5mA	0.8xVDD	-	VDD	V
输出低电平	V _{OHC}	I _{OL} = -0.5mA	VSS	-	0.2xVDD	V
模块工作电流	I _{DD}	VDD = 3.3V	-		0.3	mA
背光工作电流	I _{LED}	V _{LED} =3.0V	24	45	60	mA

表 3: 直流 (DC) 参数

6. 读写时序特性

6.1 串行接口:

从 CPU 写到 ST7567 (Writing Data from CPU to ST7567)

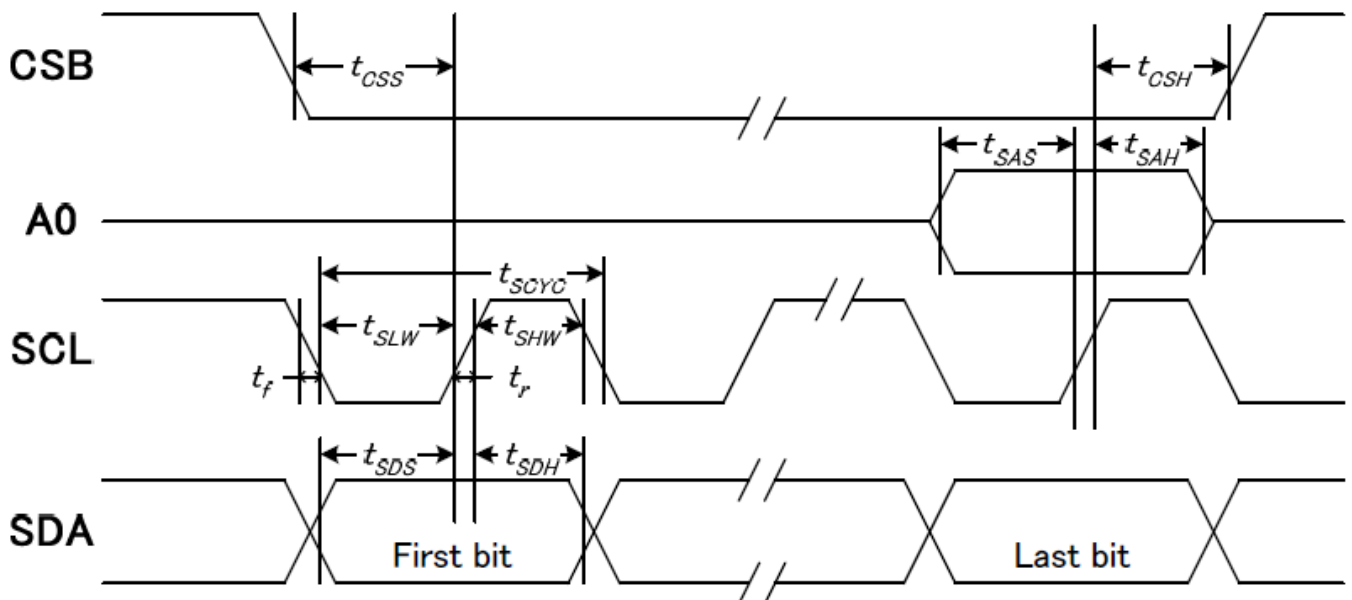


图 3. 从 CPU 写到 ST7567 (Writing Data from CPU to ST7567)

6.2 串行接口: 时序要求 (AC 参数):

写数据到 ST7567 的时序要求:

表 4.

项目	符号	测试条件	极限值			单位
			MIN	TYPE	MAX	

4线 SPI串口时钟周期 (4-line SPI Clock Period)	T_{scyc}	引脚: SCK	50	--	--	ns
保持SCK高电平脉宽 (SCK "H" pulse width)	T_{shw}	引脚: SCK	25	--	--	ns
保持SCK低电平脉宽 (SCK "L" pulse width)	T_{slw}	引脚: SCK	25	--	--	ns
地址建立时间 (Address setup time)	T_{sas}	引脚: RS	20	--	--	ns
地址保持时间 (Address hold time)	T_{sah}	引脚: RS	10	--	--	ns
数据建立时间 (Data setup time)	T_{sds}	引脚: SI	20	--	--	ns
数据保持时间 (Data hold time)	T_{sdh}	引脚: SI	10	--	--	ns
片选信号建立时间 (CS-SCL time)	T_{css}	引脚: CS	20	--	--	ns
片选信号保持时间 (CS-SCL time)	T_{csh}	引脚: CS	40	--	--	ns

VDD1=3.3V, $T_a = 25^\circ\text{C}$

6.3 并行接口:

System Bus Timing for 8080 Series MPU

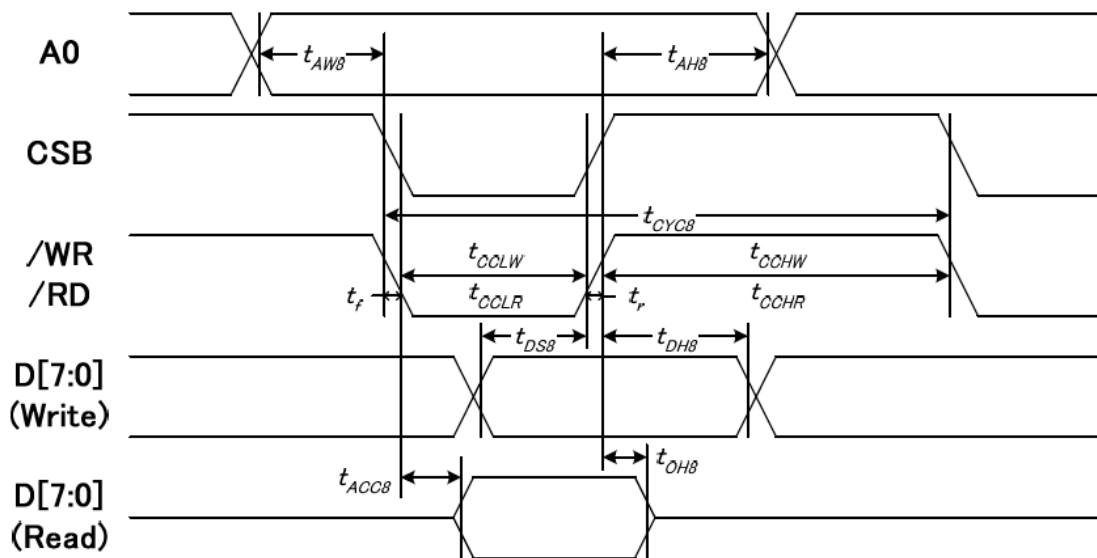


图 3. 8080 时序

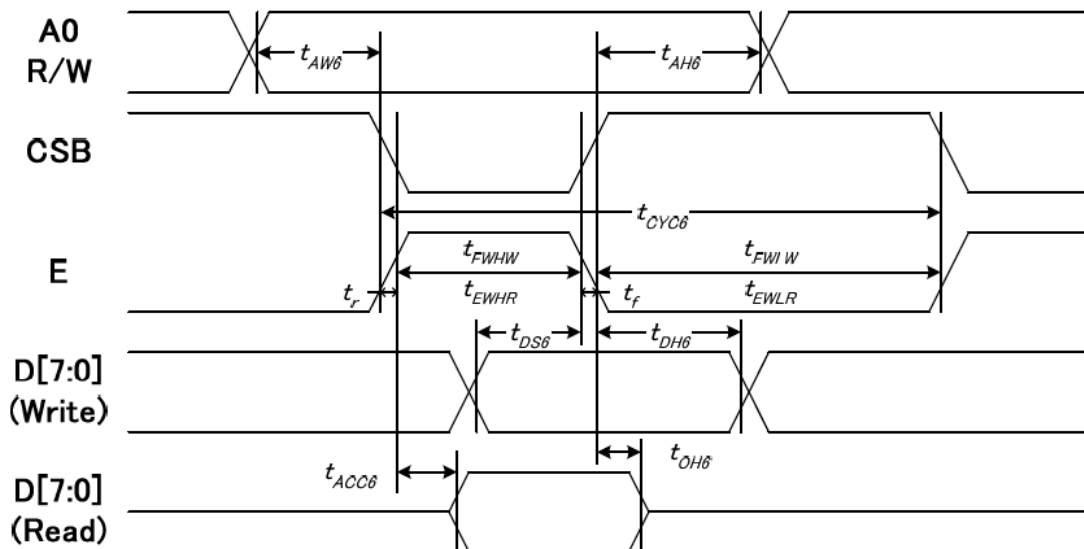
System Bus Timing for 6800 Series MPU


图 4. 6800 时序

6.4 并行接口：时序要求（AC 参数）：
写数据到 ST7567 的时序要求：（8080 系列 MPU）

表 5.

项目	符号	测试条件	极限值			单位
			MIN	TYPE	MAX	
地址保持时间	A0	tAH8	10	--	--	ns
地址建立时间		tAW8	0	--	--	ns
系统循环时间		tCYC8	240	--	--	ns
使能“低”脉冲（写）	WR	Tcclw	80	--	--	ns
使能“高”脉冲（写）		Tcchw	80	--	--	ns
使能“低”脉冲（读）	RD	Tcclr	140	--	--	ns
使能“高”脉冲（读）		tCCHR	80	--	--	ns
写数据建立时间	D0-D7	tDS8	40	--	--	ns
写数据保持时间		tDH8	20	--	--	ns
读时间		tACC8	--	--	70	ns
读输出允许时间		tOH8	5	--	50	ns

VDD1=3.3V, Ta = 25°C

写数据到 ST7567 的时序要求：（6800 系列 MPU）

表 6.

项目	符号	测试条件	极限值			单位
			MIN	TYPE	MAX	
地址保持时间	A0	tAH6	10	--	--	ns
地址建立时间		tAW6	0	--	--	ns
系统循环时间		tCYC6	240	--	--	ns
使能“低”脉冲（写）	WR	tEWLW	80	--	--	ns
使能“高”脉冲（写）		tEWHW	80	--	--	ns
使能“低”脉冲（读）	RD	tEWLR	80	--	--	ns
使能“高”脉冲（读）		tEWHR	140	--	--	ns

写数据建立时间	D0-D7	tDS6	40	--	--	ns
写数据保持时间		tDH6	10	--	--	ns
读时间		tACC6	--	--	70	ns
读输出允许时间		tOH6	5	--	50	ns

VDD1=3.3V, Ta = 25°C

6.5 电源启动后复位的时序要求 (RESET CONDITION AFTER POWER UP):

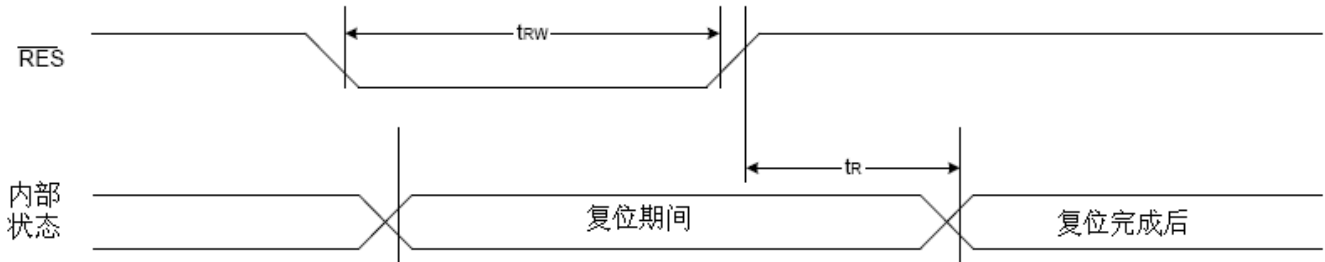


图 5: 电源启动后复位的时序

表 7: 电源启动后复位的时序要求

VDD1=3.3V, Ta = 25°C

项目	符号	测试条件	极限值			单位
			MIN	TYPE	MAX	
复位时间	tr		--	--	1.0	us
复位保持低电平的时间	trw	引脚: RES	1.0	--	--	us

7. 指令功能:

7.1 指令表

指令表

表 8.

指令名称	指令码									说明	
	RS	DB7	DB6	DB5	DB4	DB3	DB2	DB1	DB0		
(1)显示开/关 (display on/off)	0	1	0	1	0	1	1	1	0 1	显示开/关: 0XAE :关, 0XAF : 开	
(2)显示初始行设置 (Display start line set)	0	0	1	显示初始行地址, 共 6 位							设置显示存储器的显示初始行,可设置值为 0X40~0X7F ,分别代表第 0~63 行, 针对该液晶屏一般设置为 0x40
(3)页地址设置 (Page address set)	0	1	0	1	1	显示页地址, 共 4 位				设置页地址。每 8 行为一个页, 64 行分为 8 个页, 可设置值为: 0XB0~0XB8 分别对应第一页到第九页, 第九页是一个单独的一行图标, 本液晶屏没有这一行图标, 所以设置值为 0XB0~0XB7 分别对应第一页~第八页。	
(4) 列地址高4位设置	0	0	0	0	1	列地址的高 4 位				高 4 位与低 4 位共同组成列地址, 指定 128 列中的其中一列。比如液晶模块的第 100 列地址十六进制为 0x64 , 那么此指令由 2 个字节来表达: 0x16, 0x04	
		0	0	0	0	列地址的低 4 位					



(5) 读状态 (Status read)	0	状态				0	0	0	0	并口时: 读驱动 IC 的当前状态,串口时不能用此指令
(6)写显示数据到液晶屏 (Display data write)	1	8 位显示数据								从 CPU 写数据到液晶屏, 每一位对应一个点阵, 1 个字节对应 8 个竖置的点阵
(7)读液晶屏的显示数据 (Display data read)	1	8 位显示数据								并口时: 读已经显示到液晶屏上的点阵数据。串口时不能用此指令
(8) 显示列地址增减 (ADC select)		1	0	1	0	0	0	0	0	显示列地址增减: 1 0xA0: 常规: 列地址从左到右, 0xA1: 反转: 列地址从右到左
(9)显示正显/反显 (Display normal/reverse)	0	1	0	1	0	0	1	1	0	显示正显/反显: 1 0xA6: 常规: 正显 0xA7: 反显
(10)显示全部点阵 (Display all points)	0	1	0	1	0	0	1	0	0	显示全部点阵: 1 0xA4: 常规 0xA5: 显示全部点阵
(11)LCD 偏压比设置 (LCD bias set)	0	1	0	1	0	0	0	1	0	设置偏压比: 1 0XA2: BIAS=1/9 (常用) 0XA3: BIAS=1/7
(12) 读-改-写 (Read-modify-write)	0	1	1	1	0	0	0	0	0	0XE0: “读-改-写” 开始。 列地址的增加: 写入时: 列地址+1 读出时: 列地址不加 详情请参考IC资料第43-44页
(13) 退出上述“读-改-写”指令(End)	0	1	1	1	0	1	1	1	0	0XEE: 上述“读-改-写”指令结束 详情请参考 IC 资料第 43-44 页
(14) 软件复位 (Reset)	0	1	1	1	0	0	0	1	0	0XE2: 软件复位。
(15) 行扫描顺序选择 (Common output mode select)		1	1	0	0	0	0	0	0	行扫描顺序选择: 0XC0: 普通扫描顺序: 从上到下 0XC8: 反转扫描顺序: 从下到上
(16) 电源控制 (Power control set)		0	0	1	0	1	电压操作模式选择, 共 3 位			选择内部电压供应操作模式: D2、D1、D0 位分别对应内部升压是否打开 (1 为打开, 0 为不打开), 电压调整电路是否打开(1 为打开, 0 为不打开), 电压跟随器是否打开(1 为打开, 0 为不打开)。 通常是 0x2C,0x2E,0x2F 三条指令按顺序紧接着写, 表示依次打开内部升压、电压调整电路、电压跟随器。也可以单写 0x2F , 一次性打开三部分电路。
(17) 选择内部电阻比例	0	0	0	1	0	0	内部电压值电阻设置			选择内部电阻比例 (Rb/Ra): 可以理解为 粗调 对比度值。可设置范围为: 0x20~0x27 , 数值越大对比度越浓, 越小越淡
(18)	内部设置液晶电压模式	0	1	0	0	0	0	0	1	设置内部电阻微调, 可以理解为 微调 对比度值, 此两个指令需紧接着使用。上面一条指令 0x81 是不改的, 下面一条指令可设置范围为: 0x00~0x3F ,数值越大对比度越浓, 越小越淡
	设置的电压值		0	0	6 位电压值数据, 0~63 共 64 级					

(19)静态图标显示: 开/关	0	1	0	1	0	1	1	0	0	1	静态图标的开关设置: 0xAC : 关, 0xAD : 开。 此指令在进入及退出睡眠模式时起作用
(20) 升压倍数选择 (Booster ratio set)	0	1	1	1	1	1	0	0	0	2 位数设置 升压倍数	选择升压倍数: 00: 2 倍, 3 倍, 4 倍 01: 5 倍 11: 6 倍。本模块外部已设置升压倍数为 4 倍, 不必使用此指令
(21) 省电模式 (Power save)											省电模式, 此非一条指令, 是由“(10)显示全部点阵”、(19)静态图标显示: 开/关等指令合成一个“省电功能”。详细看 IC 资料“ST7567_V1.9.PDF”第 47 页“POWER SAVE”。
(22)空指令 (NOP)	0	1	1	1	0	0	0	1	1		空操作
(23) 测试 (Test)	0	1	1	1	1	*	*	*	*		内部测试用, 千万别用!

温馨提示: 请详细参考 IC 资料 “ST7567”。

7.3 点阵与 DD RAM(显示数据存储)地址的对应关系

请留意页的定义: PAGE, 与平时所讲的“页”并不是一个意思, 在此表示 **8 个行就是一个“页”**, 一个 128*64 点阵的屏分为 8 个“页”, 从第 0“页”到第 7“页”。

DB7—DB0 的排列方向: 数据是从下向上排列的。最低位 D0 是在最上面, 最高位 D7 是在最下面。每一位 (bit) 数据对应一个点阵, 通常“1”代表点亮该点阵, “0”代表关掉该点阵。如下图所示:

D0	0	1	1	1		0
D1	1	0	0	0		0
D2	0	0	0	0		0
D3	0	1	1	1		0
D4	1	0	0	0		0
-						

Display data RAM
(显示数据存储)

COM0						
COM1						
COM2						
COM3						
COM4						
-						

Liquid crystal display
(液晶屏)

7.4 初始化方法

用户所编的显示程序, 开始必须进行初始化, 否则模块无法正常显示, 过程请参考程序

点亮液晶模块的步骤

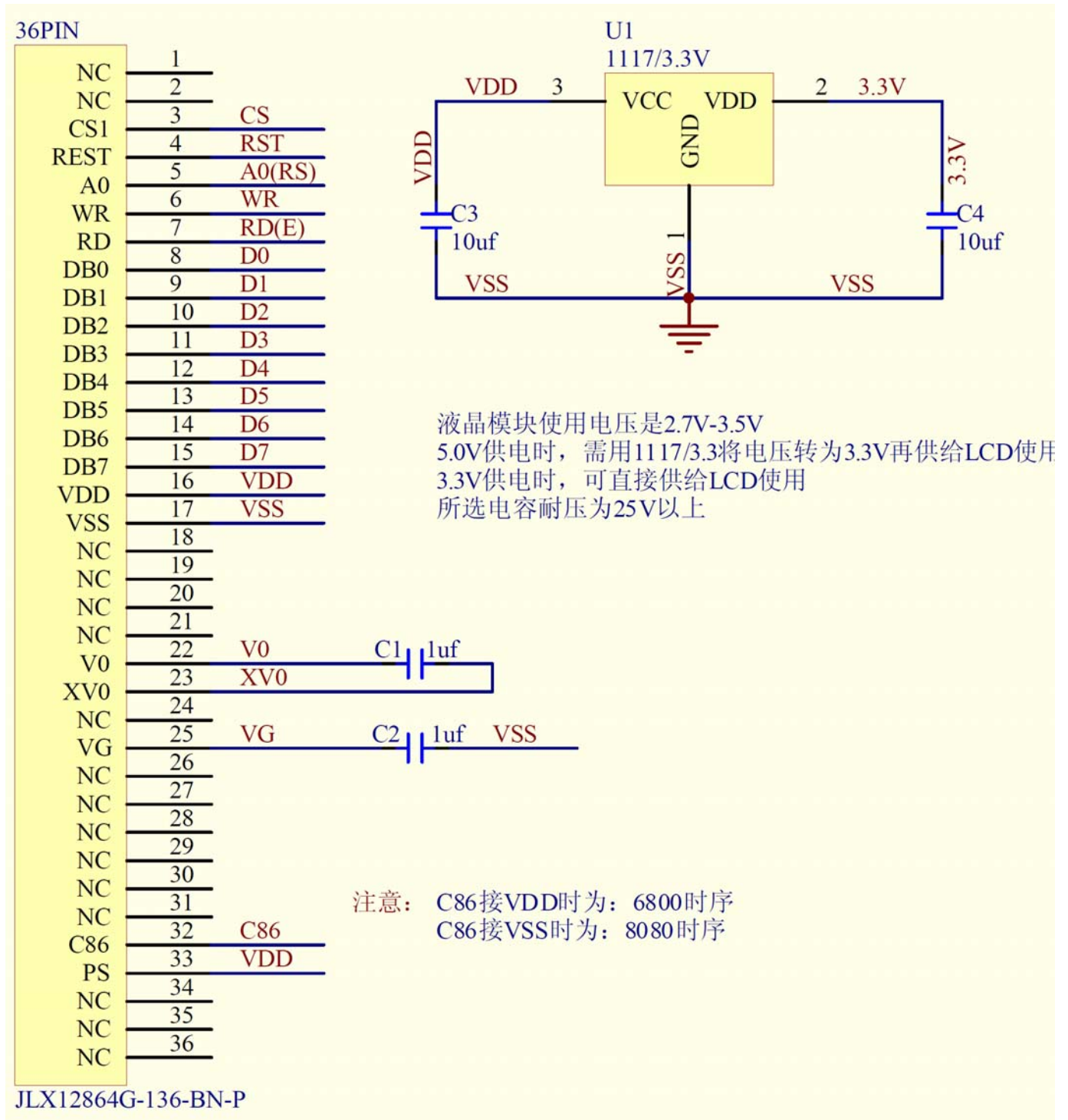
硬件准备:
开发板 (或专门设计的主板)、单片机、电源、连接线、仿真器或程序下载器 (又名烧录器)

正确地接线
根据说明书正确地与开发板连接, 连接的线包括: 液晶模块电源线、背光电源线、IO端口 (接口)
IO端口包括: 并口时: CS、RESET、RW、E、RS、D0—D7, 串口时: CS、SCLK、SDA、RESET、RS

编写软件
背光给合适的直流电可以点亮, 但液晶屏里面没有程序, 只给电不能让液晶屏显示 (我们通常说“点亮”), 程序须另外编写, 并烧录 (下载) 到单片机里液晶模块才能工作。

7.5 程序举例:

并行电路图



7.51、程序

点亮液晶模块的编程步骤



液晶模块与 MPU(以 8051 系列单片机为例)接口图如下:

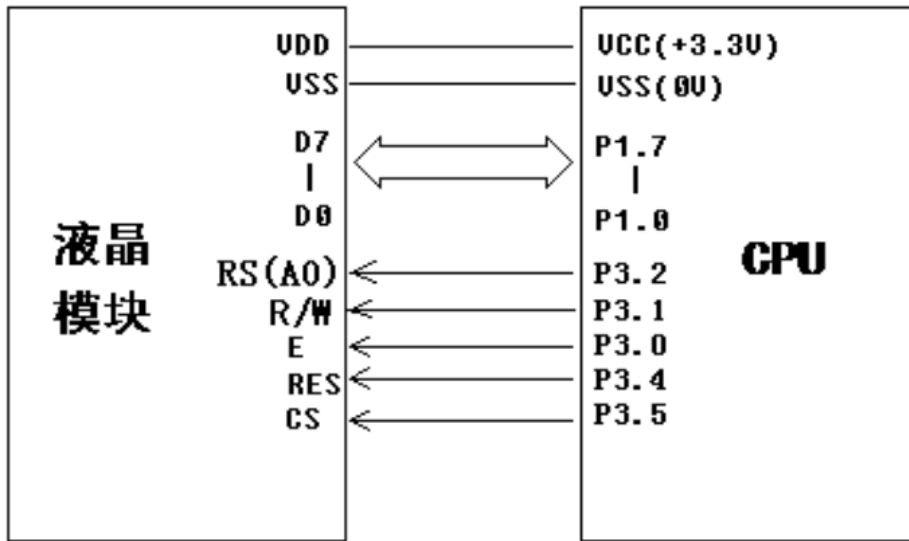


图 6. 并行接口

并程序:

```

/* Test program for JLX12864G-13603-BN-P, 并行接口
   驱动 IC 是:ST7567(or compatible)
   晶联讯电子: 网址 http://www.jlxlcd.cn; http://www.jlxlcd.com.cn
*/
#include <reg51.h>
#include <intrins.h>
#include <ctype.h>

sbit cs1=P3^5; /*接口定义*/
sbit reset=P3^4; /*接口定义*/
sbit rs=P3^2; /*接口定义*/
sbit rd=P3^0; /*接口定义*/
sbit wr=P3^1; /*接口定义。另外 P1.0~1.7 对应 DB0~DB7*/
sbit key=P2^0; /*按键接口, P2.0 口与 GND 之间接一个按键*/

#define uchar unsigned char
#define uint unsigned int
#define ulong unsigned long

uchar code ascii_table_8x16[95][16];
uchar code ascii_table_5x7[95][5];
uchar code chengl[];
uchar code gongl[];
uchar code zhuangl[];
uchar code tail[];
uchar code shil[];
    
```




```
uchar code yong1[];
uchar code bmp_12864_0[];
uchar code bmp_12864_1[];
uchar code bmp_12864_2[];
uchar code bmp_12864_3[];
uchar code bmp_12864_4[];
uchar code bmp_12864_5[];
```

```
void delay_us(int i);
```

```
//=====transfer command to LCM=====
```

```
void transfer_command(int data1)
```

```
{
    cs1=0;
    rs=0;
    rd=0;
    wr=0;
    P1=data1;
```

```
rd=1;
delay_us(2);
cs1=1;
rd=0;
```

```
}
```

```
//-----transfer data to LCM-----
```

```
void transfer_data(int data1)
```

```
{
    cs1=0;
    rs=1;
    rd=0;
    wr=0;
```

```
P1=data1;
rd=1;
delay_us(2);
cs1=1;
rd=0;
```

```
}
```

```
/*延时*/
```

```
void delay(int i)
```

```
{
    int j,k;
    for(j=0;j<i;j++)
        for(k=0;k<110;k++);
}
```



```
/*延时*/
```

```
void delay_us(int i)
{
    int j,k;
    for(j=0;j<i;j++)
        for(k=0;k<10;k++);
}
```

```
void waitkey()
{
repeat:  if(key==1)
            goto repeat;
        else
            delay(1000);
}
```

```
/*LCD 模块初始化*/
```

```
void initial_lcd()
{
    reset=0; /*低电平复位*/
    delay(200);
    reset=1; /*复位完毕*/
    delay(200);
    transfer_command(0xe2); /*软复位*/
    delay(50);
    transfer_command(0x2c); /*升压步聚 1*/
    delay(50);
    transfer_command(0x2e); /*升压步聚 2*/
    delay(50);
    transfer_command(0x2f); /*升压步聚 3*/
    delay(50);
    transfer_command(0x24); /*粗调对比度, 可设置范围 0x20~0x27*/
    transfer_command(0x81); /*微调对比度*/
    transfer_command(0x1c); /*0x1a, 微调对比度的值, 可设置范围 0x00~0x3f 1f*/
    transfer_command(0xa2); /*1/9 偏压比 (bias) */
    transfer_command(0xc0); /*行扫描顺序: 从上到下*/
    transfer_command(0xa1); /*列扫描顺序: 从左到右*/
    transfer_command(0x40); /*起始行: 第一行开始*/
    transfer_command(0xaf); /*开显示*/
}
```

```
void lcd_address(uchar page, uchar column)
{
    column=column-1;
```



```

page=page-1;
transfer_command(0xb0+page);          //设置页地址。每页是 8 行。一个画面的 64 行被分成 8 个页。我们平常所说的第 1 页，在 LCD 驱动 IC 里是第 0 页，所以在这里减去 1*/
transfer_command(((column>>4)&0x0f)+0x10); //设置列地址的高 4 位
transfer_command(column&0x0f);        //设置列地址的低 4 位
}

```

/*全屏清屏*/

```
void clear_screen()
```

```

{
    unsigned char i, j;
    for(i=0; i<9; i++)
    {
        lcd_address(1+i, 1);
        for(j=0; j<132; j++)
        {
            transfer_data(0x00);
        }
    }
}

```

/*显示 128x64 点阵图像*/

```
void display_graphic_128x64(uchar page, uchar column, uchar *dp)
```

```

{
    int i, j;
    for(j=0; j<8; j++)
    {
        lcd_address(page+j, column);
        for(i=0; i<128; i++)
        {
            transfer_data(*dp);
            dp++;
        }
    }
}

```

/*显示 32x32 点阵图像、汉字、生僻字或 32x32 点阵的其他图标*/

```
void display_graphic_32x32(uchar page, uchar column, uchar *dp)
```

```

{
    uchar i, j;
    for(j=0; j<4; j++)
    {
        lcd_address(page+j, column);
        for (i=0; i<31; i++)
        {
            transfer_data(*dp);          /*写数据到 LCD, 每写完一个 8 位的数据后列地址自动加 1*/
        }
    }
}

```

```

        dp++;
    }
}
}

```

/*显示 16x16 点阵图像、汉字、生僻字或 16x16 点阵的其他图标*/

```
void display_graphic_16x16_2(uchar reverse, uchar page, uchar column, uchar *dp)
```

```

{
    uchar i, j;
    for(j=0; j<2; j++)
    {
        lcd_address(page+j, column);
        for (i=0; i<16; i++)
        {
            if(reverse==1)
                transfer_data(*dp);          /*写数据到 LCD, 每写完一个 8 位的数据后列地址自动加 1*/
            else
                transfer_data(~*dp);        /*写数据到 LCD, 每写完一个 8 位的数据后列地址自动加 1*/
            dp++;
        }
    }
}

```

/*显示 16x16 点阵图像、汉字、生僻字或 16x16 点阵的其他图标*/

```
void display_graphic_16x16(uchar page, uchar column, uchar *dp)
```

```

{
    uchar i, j;
    for(j=0; j<2; j++)
    {
        lcd_address(page+j, column);
        for (i=0; i<16; i++)
        {
            transfer_data(*dp);          /*写数据到 LCD, 每写完一个 8 位的数据后列地址自动加 1*/
            dp++;
        }
    }
}

```

/*显示 8x16 点阵图像、ASCII, 或 8x16 点阵的自造字符、其他图标*/

```
void display_graphic_8x16(uchar page, uchar column, uchar *dp)
```

```

{
    uchar i, j;
    for(j=0; j<2; j++)
    {
        lcd_address(page+j, column);
        for (i=0; i<8; i++)
        {
            transfer_data(*dp);          /*写数据到 LCD, 每写完一个 8 位的数据后列地址自动加 1*/
        }
    }
}

```

```

        dp++;
    }
}

```

```

void display_string_8x16(uint page, uint column, uchar *text)

```

```

{
    uint i=0, j, k, n;
    while(text[i]>0x00)
    {
        if((text[i]>=0x20)&&(text[i]<=0x7e))
        {
            j=text[i]-0x20;
            for(n=0;n<2;n++)
            {
                lcd_address(page+n, column);
                for(k=0;k<8;k++)
                {
                    transfer_data(ascii_table_8x16[j][k+8*n]);/*显示 5x7 的 ASCII 字到 LCD 上, y 为页地址, x 为列地址, 最后为数据*/
                }
                i++;
                column+=8;
            }
            else
                i++;
        }
    }
}

```

```

void display_string_5x7(uint page, uint column, uchar *text)

```

```

{
    uint i=0, j, k;
    while(text[i]>0x00)
    {
        if((text[i]>=0x20)&&(text[i]<0x7e))
        {
            j=text[i]-0x20;
            lcd_address(page, column);
            for(k=0;k<5;k++)
            {
                transfer_data(ascii_table_5x7[j][k]);/*显示 5x7 的 ASCII 字到 LCD 上, y 为页地址, x 为列地址, 最后为数据*/
            }
            i++;
            column+=6;
        }
    }
}

```

```

    }
    else
    i++;
}
}

void main(void)
{
    while(1)
    {
        initial_lcd();

        clear_screen(); //clear all dots
        display_graphic_128x64(1, 1, bmp_12864_2);
        waitkey();

        clear_screen(); //clear all dots
        display_graphic_128x64(1, 1, bmp_12864_1); //显示 12864 点阵图片
        waitkey();

        clear_screen(); //clear all dots
        display_graphic_128x64(1, 1, bmp_12864_3);
        waitkey();

        clear_screen(); //clear all dots
        display_graphic_128x64(1, 1, bmp_12864_5);
        waitkey();

        clear_screen(); //clear all dots
        display_graphic_32x32(1, (1+32*1), cheng1); //在第 1 页, 第 49 列显示单个汉字"成"*/
        display_graphic_32x32(1, (1+32*2), gong1); //在第 1 页, 第 49 列显示单个汉字"功"*/
        display_graphic_16x16_2(0, 6, 1, zhuang1); //在第 5 页, 第 1 列显示单个汉字"状"*/
        display_graphic_16x16_2(0, 6, (1+16), tail); //在第 5 页, 第 17 列显示单个汉字"态"*/
        display_string_8x16(6, (1+16+16), ".:"); //在第 5 页, 第 25 列显示单个字符":"*/
        display_graphic_16x16(6, (1+16*2+8), shi1); //在第 5 页, 第 41 列显示单个汉字"使"*/
        display_graphic_16x16(6, (1+16*3+8), yong1); //在第 5 页, 第 49 列显示单个汉字"用"*/
        display_string_8x16(6, 89, "12:45"); //在第 5 页, 第 89 列显示单个数字"0"*/
        waitkey();

        clear_screen(); //clear all dots
        display_string_8x16(1, 1, "0123456789abcdef"); //在第 1 页, 第 1 列显示字符串*/
        display_string_8x16(3, 1, "~~!@#%&^&*()_-="); //在第*页, 第*列显示字符串*/
        display_string_5x7(5, 1, " !#%&'()*+,-./01234");
        display_string_5x7(6, 1, "56789:;<=>?@ABCDEFGHI");
        display_string_5x7(7, 1, "JKLMNOPQRSTUVWXYZ[\\]^");
        display_string_5x7(8, 1, "_`abcdefghijklmnopqrs");
    }
}

```





```
waitkey();
```

```
}
```

```
}
```

```
uchar code ascii_table_8x16[95][16]={
```

//粗体 8x16 点阵的 ASCII 码的点阵数据，从“JLX-GB2312”型号的字库 IC 中读出来的国标的。

```

0x00, 0x00, 0x00, 0x00, 0x00, 0x00, 0x00, 0x00, 0x00, 0x00, 0x00, 0x00, 0x00, 0x00, 0x00, 0x00, //-(即“空格”) ASCII 码: 0X20
0x00, 0x00, 0x38, 0xFC, 0xFC, 0x38, 0x00, 0x00, 0x00, 0x00, 0x0D, 0x0D, 0x00, 0x00, 0x00, 0x00, //!- ASCII 码: 0X21
0x00, 0x0E, 0x1E, 0x00, 0x00, 0x1E, 0x0E, 0x00, 0x00, 0x00, 0x00, 0x00, 0x00, 0x00, 0x00, 0x00, //"-
0x20, 0xF8, 0xF8, 0x20, 0xF8, 0xF8, 0x20, 0x00, 0x02, 0x0F, 0x0F, 0x02, 0x0F, 0x0F, 0x02, 0x00, //#-
0x38, 0x7C, 0x44, 0x47, 0x47, 0xCC, 0x98, 0x00, 0x06, 0x0C, 0x08, 0x38, 0x38, 0x0F, 0x07, 0x00, //-$-
0x30, 0x30, 0x00, 0x80, 0xC0, 0x60, 0x30, 0x00, 0x0C, 0x06, 0x03, 0x01, 0x00, 0x0C, 0x0C, 0x00, //%-
0x80, 0xD8, 0x7C, 0xE4, 0xBC, 0xD8, 0x40, 0x00, 0x07, 0x0F, 0x08, 0x08, 0x07, 0x0F, 0x08, 0x00, //&-
0x00, 0x10, 0x1E, 0x0E, 0x00, 0x00, 0x00, 0x00, 0x00, 0x00, 0x00, 0x00, 0x00, 0x00, 0x00, 0x00, //'-
0x00, 0x00, 0xF0, 0xF8, 0x0C, 0x04, 0x00, 0x00, 0x00, 0x00, 0x03, 0x07, 0x0C, 0x08, 0x00, 0x00, //(-
0x00, 0x00, 0x04, 0x0C, 0xF8, 0xF0, 0x00, 0x00, 0x00, 0x00, 0x08, 0x0C, 0x07, 0x03, 0x00, 0x00, //)-

```

```

0x80, 0xA0, 0xE0, 0xC0, 0xC0, 0xE0, 0xA0, 0x80, 0x00, 0x02, 0x03, 0x01, 0x01, 0x03, 0x02, 0x00, //*- ASCII 码: 0X2A
0x00, 0x80, 0x80, 0xE0, 0xE0, 0x80, 0x80, 0x00, 0x00, 0x00, 0x00, 0x03, 0x03, 0x00, 0x00, 0x00, //+-
0x00, 0x00, 0x00, 0x00, 0x00, 0x00, 0x00, 0x00, 0x00, 0x10, 0x1E, 0x0E, 0x00, 0x00, 0x00, //,-
0x80, 0x80, 0x80, 0x80, 0x80, 0x80, 0x80, 0x00, 0x00, 0x00, 0x00, 0x00, 0x00, 0x00, 0x00, //--
0x00, 0x00, 0x00, 0x00, 0x00, 0x00, 0x00, 0x00, 0x00, 0x00, 0x0C, 0x0C, 0x00, 0x00, 0x00, //.-
0x00, 0x00, 0x00, 0x80, 0xC0, 0x60, 0x30, 0x00, 0x0C, 0x06, 0x03, 0x01, 0x00, 0x00, 0x00, 0x00, //-/
0xF8, 0xF8, 0x0C, 0xC4, 0x0C, 0xF8, 0xF0, 0x00, 0x03, 0x07, 0x0C, 0x08, 0x0C, 0x07, 0x03, 0x00, //-0- ASCII 码: 0X30
0x00, 0x10, 0x18, 0xFC, 0xFC, 0x00, 0x00, 0x00, 0x00, 0x08, 0x08, 0x0F, 0x0F, 0x08, 0x08, 0x00, //1-
0x08, 0x0C, 0x84, 0xC4, 0x64, 0x3C, 0x18, 0x00, 0x0E, 0x0F, 0x09, 0x08, 0x08, 0x0C, 0x0C, 0x00, //-2-
0x08, 0x0C, 0x44, 0x44, 0x44, 0xFC, 0xB8, 0x00, 0x04, 0x0C, 0x08, 0x08, 0x08, 0x0F, 0x07, 0x00, //-3-

```

```

0xC0, 0xE0, 0xB0, 0x98, 0xFC, 0xFC, 0x80, 0x00, 0x00, 0x00, 0x00, 0x08, 0x0F, 0x0F, 0x08, 0x00, //-4- ASCII 码: 0X34
0x7C, 0x7C, 0x44, 0x44, 0x44, 0xC4, 0x84, 0x00, 0x04, 0x0C, 0x08, 0x08, 0x08, 0x0F, 0x07, 0x00, //-5-
0xF0, 0xF8, 0x4C, 0x44, 0x44, 0xC0, 0x80, 0x00, 0x07, 0x0F, 0x08, 0x08, 0x08, 0x0F, 0x07, 0x00, //-6-
0x0C, 0x0C, 0x04, 0x84, 0xC4, 0x7C, 0x3C, 0x00, 0x00, 0x00, 0x0F, 0x0F, 0x00, 0x00, 0x00, 0x00, //-7-
0xB8, 0xFC, 0x44, 0x44, 0x44, 0xFC, 0xB8, 0x00, 0x07, 0x0F, 0x08, 0x08, 0x08, 0x0F, 0x07, 0x00, //-8-
0x38, 0x7C, 0x44, 0x44, 0x44, 0xFC, 0xF8, 0x00, 0x00, 0x08, 0x08, 0x08, 0x0C, 0x07, 0x03, 0x00, //-9-
0x00, 0x00, 0x00, 0x30, 0x30, 0x00, 0x00, 0x00, 0x00, 0x00, 0x06, 0x06, 0x00, 0x00, 0x00, //:-
0x00, 0x00, 0x00, 0x30, 0x30, 0x00, 0x00, 0x00, 0x00, 0x08, 0x0E, 0x06, 0x00, 0x00, 0x00, //;-
0x00, 0x80, 0xC0, 0x60, 0x30, 0x18, 0x08, 0x00, 0x00, 0x00, 0x01, 0x03, 0x06, 0x0C, 0x08, 0x00, //<-
0x00, 0x20, 0x20, 0x20, 0x20, 0x20, 0x00, 0x00, 0x01, 0x01, 0x01, 0x01, 0x01, 0x01, 0x00, //=-

```

```

0x00, 0x08, 0x18, 0x30, 0x60, 0xC0, 0x80, 0x00, 0x00, 0x08, 0x0C, 0x06, 0x03, 0x01, 0x00, 0x00, //>- ASCII 码: 0X3E
0x18, 0x1C, 0x04, 0xC4, 0xE4, 0x3C, 0x18, 0x00, 0x00, 0x00, 0x0D, 0x0D, 0x00, 0x00, 0x00, //?-
0xF0, 0xF0, 0x08, 0xC8, 0xC8, 0xF8, 0xF0, 0x00, 0x07, 0x0F, 0x08, 0x0B, 0x0B, 0x0B, 0x01, 0x00, //@-
0xE0, 0xF0, 0x98, 0x8C, 0x98, 0xF0, 0xE0, 0x00, 0x0F, 0x0F, 0x00, 0x00, 0x00, 0x0F, 0x0F, 0x00, //-A- ASCII 码: 0X41
0x04, 0xFC, 0xFC, 0x44, 0x44, 0xFC, 0xB8, 0x00, 0x08, 0x0F, 0x0F, 0x08, 0x08, 0x0F, 0x07, 0x00, //-B-
0xF0, 0xF8, 0x0C, 0x04, 0x04, 0x0C, 0x18, 0x00, 0x03, 0x07, 0x0C, 0x08, 0x08, 0x0C, 0x06, 0x00, //-C-

```



0x04, 0xFC, 0xFC, 0x04, 0x0C, 0xF8, 0xF0, 0x00, 0x08, 0x0F, 0x0F, 0x08, 0x0C, 0x07, 0x03, 0x00, //D-
 0x04, 0xFC, 0xFC, 0x44, 0xE4, 0x0C, 0x1C, 0x00, 0x08, 0x0F, 0x0F, 0x08, 0x08, 0x0C, 0x0E, 0x00, //E-
 0x04, 0xFC, 0xFC, 0x44, 0xE4, 0x0C, 0x1C, 0x00, 0x08, 0x0F, 0x0F, 0x08, 0x00, 0x00, 0x00, 0x00, //F-
 0xF0, 0xF8, 0x0C, 0x84, 0x84, 0x8C, 0x98, 0x00, 0x03, 0x07, 0x0C, 0x08, 0x08, 0x07, 0x0F, 0x00, //G-

0xFC, 0xFC, 0x40, 0x40, 0x40, 0xFC, 0xFC, 0x00, 0x0F, 0x0F, 0x00, 0x00, 0x00, 0x0F, 0x0F, 0x00, //H- ASCII 码: 0x48
 0x00, 0x00, 0x04, 0xFC, 0xFC, 0x04, 0x00, 0x00, 0x00, 0x00, 0x08, 0x0F, 0x0F, 0x08, 0x00, 0x00, //I-
 0x00, 0x00, 0x00, 0x04, 0xFC, 0xFC, 0x04, 0x00, 0x07, 0x0F, 0x08, 0x08, 0x0F, 0x07, 0x00, 0x00, //J-
 0x04, 0xFC, 0xFC, 0xC0, 0xE0, 0x3C, 0x1C, 0x00, 0x08, 0x0F, 0x0F, 0x00, 0x01, 0x0F, 0x0E, 0x00, //K-
 0x04, 0xFC, 0xFC, 0x04, 0x00, 0x00, 0x00, 0x00, 0x08, 0x0F, 0x0F, 0x08, 0x08, 0x0C, 0x0E, 0x00, //L-
 0xFC, 0xFC, 0x38, 0x70, 0x38, 0xFC, 0xFC, 0x00, 0x0F, 0x0F, 0x00, 0x00, 0x00, 0x0F, 0x0F, 0x00, //M-
 0xFC, 0xFC, 0x38, 0x70, 0xE0, 0xFC, 0xFC, 0x00, 0x0F, 0x0F, 0x00, 0x00, 0x00, 0x0F, 0x0F, 0x00, //N-
 0xF8, 0xFC, 0x04, 0x04, 0x04, 0xFC, 0xF8, 0x00, 0x07, 0x0F, 0x08, 0x08, 0x08, 0x0F, 0x07, 0x00, //O-
 0x04, 0xFC, 0xFC, 0x44, 0x44, 0x7C, 0x38, 0x00, 0x08, 0x0F, 0x0F, 0x08, 0x00, 0x00, 0x00, 0x00, //P-
 0xF8, 0xFC, 0x04, 0x04, 0x04, 0xFC, 0xF8, 0x00, 0x07, 0x0F, 0x08, 0x0E, 0x3C, 0x3F, 0x27, 0x00, //Q-

0x04, 0xFC, 0xFC, 0x44, 0xC4, 0xFC, 0x38, 0x00, 0x08, 0x0F, 0x0F, 0x00, 0x00, 0x0F, 0x0F, 0x00, //R-
 0x18, 0x3C, 0x64, 0x44, 0xC4, 0x9C, 0x18, 0x00, 0x06, 0x0E, 0x08, 0x08, 0x08, 0x0F, 0x07, 0x00, //S-
 0x00, 0x1C, 0x0C, 0xFC, 0xFC, 0x0C, 0x1C, 0x00, 0x00, 0x00, 0x08, 0x0F, 0x0F, 0x08, 0x00, 0x00, //T-
 0xFC, 0xFC, 0x00, 0x00, 0x00, 0xFC, 0xFC, 0x00, 0x07, 0x0F, 0x08, 0x08, 0x08, 0x0F, 0x07, 0x00, //U-
 0xFC, 0xFC, 0x00, 0x00, 0x00, 0xFC, 0xFC, 0x00, 0x01, 0x03, 0x06, 0x0C, 0x06, 0x03, 0x01, 0x00, //V-
 0xFC, 0xFC, 0x00, 0x00, 0x00, 0xFC, 0xFC, 0x00, 0x07, 0x0F, 0x0E, 0x03, 0x0E, 0x0F, 0x07, 0x00, //W-
 0x0C, 0x3C, 0xF0, 0xE0, 0xF0, 0x3C, 0x0C, 0x00, 0x0C, 0x0F, 0x03, 0x01, 0x03, 0x0F, 0x0C, 0x00, //X-
 0x00, 0x0C, 0x7C, 0xC0, 0xC0, 0x7C, 0x3C, 0x00, 0x00, 0x00, 0x08, 0x0F, 0x0F, 0x08, 0x00, 0x00, //Y-
 0x1C, 0x0C, 0x84, 0xC4, 0x64, 0x3C, 0x1C, 0x00, 0x0E, 0x0F, 0x09, 0x08, 0x08, 0x0C, 0x0E, 0x00, //Z-
 0x00, 0x00, 0xFC, 0xFC, 0x04, 0x04, 0x00, 0x00, 0x00, 0x00, 0x0F, 0x0F, 0x08, 0x08, 0x00, 0x00, //-[-

0x38, 0x70, 0xE0, 0xC0, 0x80, 0x00, 0x00, 0x00, 0x00, 0x00, 0x00, 0x01, 0x03, 0x07, 0x0E, 0x00, //-\-
 0x00, 0x00, 0x04, 0x04, 0xFC, 0xFC, 0x00, 0x00, 0x00, 0x08, 0x08, 0x0F, 0x0F, 0x00, 0x00, //]-
 0x08, 0x0C, 0x06, 0x03, 0x06, 0x0C, 0x08, 0x00, 0x00, 0x00, 0x00, 0x00, 0x00, 0x00, 0x00, //^-
 0x00, 0x00, 0x00, 0x00, 0x00, 0x00, 0x00, 0x00, 0x20, 0x20, 0x20, 0x20, 0x20, 0x20, 0x20, 0x20, //_ -
 0x00, 0x00, 0x03, 0x07, 0x04, 0x00, 0x00, 0x00, 0x00, 0x00, 0x00, 0x00, 0x00, 0x00, 0x00, //^ -
 0x00, 0xA0, 0xA0, 0xA0, 0xE0, 0xC0, 0x00, 0x00, 0x07, 0x0F, 0x08, 0x08, 0x07, 0x0F, 0x08, 0x00, //-a- ASCII 码: 0x61
 0x04, 0xFC, 0xFC, 0x20, 0x60, 0xC0, 0x80, 0x00, 0x00, 0x0F, 0x0F, 0x08, 0x08, 0x0F, 0x07, 0x00, //-b-
 0xC0, 0xE0, 0x20, 0x20, 0x20, 0x60, 0x40, 0x00, 0x07, 0x0F, 0x08, 0x08, 0x08, 0x0C, 0x04, 0x00, //-c-
 0x80, 0xC0, 0x60, 0x24, 0xFC, 0xFC, 0x00, 0x00, 0x07, 0x0F, 0x08, 0x08, 0x07, 0x0F, 0x08, 0x00, //-d-
 0xC0, 0xE0, 0xA0, 0xA0, 0xA0, 0xE0, 0xC0, 0x00, 0x07, 0x0F, 0x08, 0x08, 0x08, 0x0C, 0x04, 0x00, //-e-

0x40, 0xF8, 0xFC, 0x44, 0x0C, 0x18, 0x00, 0x00, 0x08, 0x0F, 0x0F, 0x08, 0x00, 0x00, 0x00, 0x00, //-f-
 0xC0, 0xE0, 0x20, 0x20, 0xC0, 0xE0, 0x20, 0x00, 0x27, 0x6F, 0x48, 0x48, 0x7F, 0x3F, 0x00, 0x00, //-g-
 0x04, 0xFC, 0xFC, 0x40, 0x20, 0xE0, 0xC0, 0x00, 0x08, 0x0F, 0x0F, 0x00, 0x00, 0x0F, 0x0F, 0x00, //-h-
 0x00, 0x00, 0x20, 0xEC, 0xEC, 0x00, 0x00, 0x00, 0x00, 0x08, 0x0F, 0x0F, 0x08, 0x00, 0x00, //-i-
 0x00, 0x00, 0x00, 0x00, 0x20, 0xEC, 0xEC, 0x00, 0x00, 0x30, 0x70, 0x40, 0x40, 0x7F, 0x3F, 0x00, //-j-
 0x04, 0xFC, 0xFC, 0x80, 0xC0, 0x60, 0x20, 0x00, 0x08, 0x0F, 0x0F, 0x01, 0x03, 0x0E, 0x0C, 0x00, //-k-
 0x00, 0x00, 0x04, 0xFC, 0xFC, 0x00, 0x00, 0x00, 0x00, 0x08, 0x0F, 0x0F, 0x08, 0x00, 0x00, //-l-
 0xE0, 0xE0, 0x60, 0xC0, 0x60, 0xE0, 0xC0, 0x00, 0x0F, 0x0F, 0x00, 0x07, 0x00, 0x0F, 0x0F, 0x00, //-m-
 0x20, 0xE0, 0xC0, 0x20, 0x20, 0xE0, 0xC0, 0x00, 0x00, 0x0F, 0x0F, 0x00, 0x00, 0x0F, 0x0F, 0x00, //-n-



```

0xC0, 0xE0, 0x20, 0x20, 0x20, 0xE0, 0xC0, 0x00, 0x07, 0x0F, 0x08, 0x08, 0x08, 0x0F, 0x07, 0x00, //o-

0x20, 0xE0, 0xC0, 0x20, 0x20, 0xE0, 0xC0, 0x00, 0x40, 0x7F, 0x7F, 0x48, 0x08, 0x0F, 0x07, 0x00, //p-
0xC0, 0xE0, 0x20, 0x20, 0xC0, 0xE0, 0x20, 0x00, 0x07, 0x0F, 0x08, 0x48, 0x7F, 0x7F, 0x40, 0x00, //q-
0x20, 0xE0, 0xC0, 0x60, 0x20, 0xE0, 0xC0, 0x00, 0x08, 0x0F, 0x0F, 0x08, 0x00, 0x00, 0x00, 0x00, //r-
0x40, 0xE0, 0xA0, 0x20, 0x20, 0x60, 0x40, 0x00, 0x04, 0x0C, 0x09, 0x09, 0x0B, 0x0E, 0x04, 0x00, //s-
0x20, 0x20, 0xF8, 0xFC, 0x20, 0x20, 0x00, 0x00, 0x00, 0x00, 0x07, 0x0F, 0x08, 0x0C, 0x04, 0x00, //t-
0xE0, 0xE0, 0x00, 0x00, 0xE0, 0xE0, 0x00, 0x00, 0x07, 0x0F, 0x08, 0x08, 0x07, 0x0F, 0x08, 0x00, //u-
0x00, 0xE0, 0xE0, 0x00, 0x00, 0xE0, 0xE0, 0x00, 0x00, 0x03, 0x07, 0x0C, 0x0C, 0x07, 0x03, 0x00, //v-
0xE0, 0xE0, 0x00, 0x80, 0x00, 0xE0, 0xE0, 0x00, 0x07, 0x0F, 0x0C, 0x07, 0x0C, 0x0F, 0x07, 0x00, //w-
0x20, 0x60, 0xC0, 0x80, 0xC0, 0x60, 0x20, 0x00, 0x08, 0x0C, 0x07, 0x03, 0x07, 0x0C, 0x08, 0x00, //x-
0xE0, 0xE0, 0x00, 0x00, 0x00, 0xE0, 0xE0, 0x00, 0x47, 0x4F, 0x48, 0x48, 0x68, 0x3F, 0x1F, 0x00, //y-

```

```

0x60, 0x60, 0x20, 0xA0, 0xE0, 0x60, 0x20, 0x00, 0x0C, 0x0E, 0x0B, 0x09, 0x08, 0x0C, 0x0C, 0x00, //z- //
0x00, 0x40, 0x40, 0xF8, 0xBC, 0x04, 0x04, 0x00, 0x00, 0x00, 0x00, 0x07, 0x0F, 0x08, 0x08, 0x00, //{-
0x00, 0x00, 0x00, 0xBC, 0xBC, 0x00, 0x00, 0x00, 0x00, 0x00, 0x0F, 0x0F, 0x00, 0x00, 0x00, //|-
0x00, 0x04, 0x04, 0xBC, 0xF8, 0x40, 0x40, 0x00, 0x00, 0x08, 0x08, 0x0F, 0x07, 0x00, 0x00, 0x00, //}-
0x08, 0x0C, 0x04, 0x0C, 0x08, 0x0C, 0x04, 0x00, 0x00, 0x00, 0x00, 0x00, 0x00, 0x00, 0x00, 0x00, //~- ASCII 码: 0x7E

```

};

```

uchar code ascii_table_5x7[95][5]={

```

/*全体 ASCII 列表:5x8 点阵*/

```

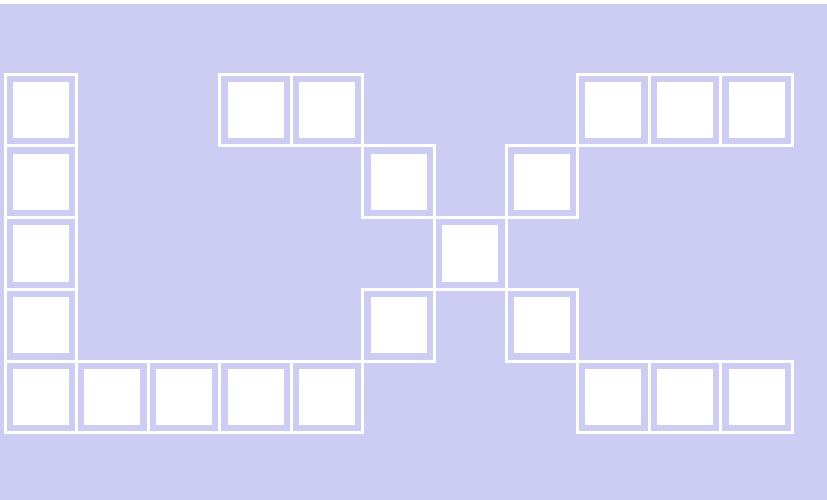
0x00, 0x00, 0x00, 0x00, 0x00, // - //space
0x00, 0x00, 0x4f, 0x00, 0x00, // !-
0x00, 0x07, 0x00, 0x07, 0x00, // " -
0x14, 0x7f, 0x14, 0x7f, 0x14, // # -
0x24, 0x2a, 0x7f, 0x2a, 0x12, // $ -
0x23, 0x13, 0x08, 0x64, 0x62, // % -
0x36, 0x49, 0x55, 0x22, 0x50, // & -
0x00, 0x05, 0x07, 0x00, 0x00, // ' -
0x00, 0x1c, 0x22, 0x41, 0x00, // ( -
0x00, 0x41, 0x22, 0x1c, 0x00, // ) -
0x14, 0x08, 0x3e, 0x08, 0x14, // * -
0x08, 0x08, 0x3e, 0x08, 0x08, // + -
0x00, 0x50, 0x30, 0x00, 0x00, // , -
0x08, 0x08, 0x08, 0x08, 0x08, // _ -
0x00, 0x60, 0x60, 0x00, 0x00, // . -
0x20, 0x10, 0x08, 0x04, 0x02, // / -
0x3e, 0x51, 0x49, 0x45, 0x3e, // 0 -
0x00, 0x42, 0x7f, 0x40, 0x00, // 1 -
0x42, 0x61, 0x51, 0x49, 0x46, // 2 -
0x21, 0x41, 0x45, 0x4b, 0x31, // 3 -
0x18, 0x14, 0x12, 0x7f, 0x10, // 4 -
0x27, 0x45, 0x45, 0x45, 0x39, // 5 -
0x3c, 0x4a, 0x49, 0x49, 0x30, // 6 -

```





0x01, 0x71, 0x09, 0x05, 0x03, //-7-
 0x36, 0x49, 0x49, 0x49, 0x36, //-8-
 0x06, 0x49, 0x49, 0x29, 0x1e, //-9-
 0x00, 0x36, 0x36, 0x00, 0x00, //-:-
 0x00, 0x56, 0x36, 0x00, 0x00, //-;-
 0x08, 0x14, 0x22, 0x41, 0x00, //-<-
 0x14, 0x14, 0x14, 0x14, 0x14, //-==
 0x00, 0x41, 0x22, 0x14, 0x08, //->-
 0x02, 0x01, 0x51, 0x09, 0x06, //-?-
 0x32, 0x49, 0x79, 0x41, 0x3e, //-@-
 0x7e, 0x11, 0x11, 0x11, 0x7e, //-A-
 0x7f, 0x49, 0x49, 0x49, 0x36, //-B-
 0x3e, 0x41, 0x41, 0x41, 0x22, //-C-
 0x7f, 0x41, 0x41, 0x22, 0x1c, //-D-
 0x7f, 0x49, 0x49, 0x49, 0x41, //-E-
 0x7f, 0x09, 0x09, 0x09, 0x01, //-F-
 0x3e, 0x41, 0x49, 0x49, 0x7a, //-G-
 0x7f, 0x08, 0x08, 0x08, 0x7f, //-H-
 0x00, 0x41, 0x7f, 0x41, 0x00, //-I-
 0x20, 0x40, 0x41, 0x3f, 0x01, //-J-
 0x7f, 0x08, 0x14, 0x22, 0x41, //-K-
 0x7f, 0x40, 0x40, 0x40, 0x40, //-L-
 0x7f, 0x02, 0x0c, 0x02, 0x7f, //-M-
 0x7f, 0x04, 0x08, 0x10, 0x7f, //-N-
 0x3e, 0x41, 0x41, 0x41, 0x3e, //-O-
 0x7f, 0x09, 0x09, 0x09, 0x06, //-P-
 0x3e, 0x41, 0x51, 0x21, 0x5e, //-Q-
 0x7f, 0x09, 0x19, 0x29, 0x46, //-R-
 0x46, 0x49, 0x49, 0x49, 0x31, //-S-
 0x01, 0x01, 0x7f, 0x01, 0x01, //-T-
 0x3f, 0x40, 0x40, 0x40, 0x3f, //-U-
 0x1f, 0x20, 0x40, 0x20, 0x1f, //-V-
 0x3f, 0x40, 0x38, 0x40, 0x3f, //-W-
 0x63, 0x14, 0x08, 0x14, 0x63, //-X-
 0x07, 0x08, 0x70, 0x08, 0x07, //-Y-
 0x61, 0x51, 0x49, 0x45, 0x43, //-Z-
 0x00, 0x7f, 0x41, 0x41, 0x00, //-[-
 0x02, 0x04, 0x08, 0x10, 0x20, //-\^-
 0x00, 0x41, 0x41, 0x7f, 0x00, //-]-
 0x04, 0x02, 0x01, 0x02, 0x04, //-^-
 0x40, 0x40, 0x40, 0x40, 0x40, //-_^-
 0x01, 0x02, 0x04, 0x00, 0x00, //-^-
 0x20, 0x54, 0x54, 0x54, 0x78, //-a-
 0x7f, 0x48, 0x48, 0x48, 0x30, //-b-
 0x38, 0x44, 0x44, 0x44, 0x44, //-c-
 0x30, 0x48, 0x48, 0x48, 0x7f, //-d-
 0x38, 0x54, 0x54, 0x54, 0x58, //-e-



```

0x00, 0x08, 0x7e, 0x09, 0x02, //-f-
0x48, 0x54, 0x54, 0x54, 0x3c, //-g-
0x7f, 0x08, 0x08, 0x08, 0x70, //-h-
0x00, 0x00, 0x7a, 0x00, 0x00, //-i-
0x20, 0x40, 0x40, 0x3d, 0x00, //-j-
0x7f, 0x20, 0x28, 0x44, 0x00, //-k-
0x00, 0x41, 0x7f, 0x40, 0x00, //-l-
0x7c, 0x04, 0x38, 0x04, 0x7c, //-m-
0x7c, 0x08, 0x04, 0x04, 0x78, //-n-
0x38, 0x44, 0x44, 0x44, 0x38, //-o-
0x7c, 0x14, 0x14, 0x14, 0x08, //-p-
0x08, 0x14, 0x14, 0x14, 0x7c, //-q-
0x7c, 0x08, 0x04, 0x04, 0x08, //-r-
0x48, 0x54, 0x54, 0x54, 0x24, //-s-
0x04, 0x04, 0x3f, 0x44, 0x24, //-t-
0x3c, 0x40, 0x40, 0x40, 0x3c, //-u-
0x1c, 0x20, 0x40, 0x20, 0x1c, //-v-
0x3c, 0x40, 0x30, 0x40, 0x3c, //-w-
0x44, 0x28, 0x10, 0x28, 0x44, //-x-
0x04, 0x48, 0x30, 0x08, 0x04, //-y-
0x44, 0x64, 0x54, 0x4c, 0x44, //-z-
0x08, 0x36, 0x41, 0x41, 0x00, //-{-
0x00, 0x00, 0x77, 0x00, 0x00, //-|-
0x00, 0x41, 0x41, 0x36, 0x08, //-}-
0x04, 0x02, 0x02, 0x02, 0x01, //-~-
};

```

```

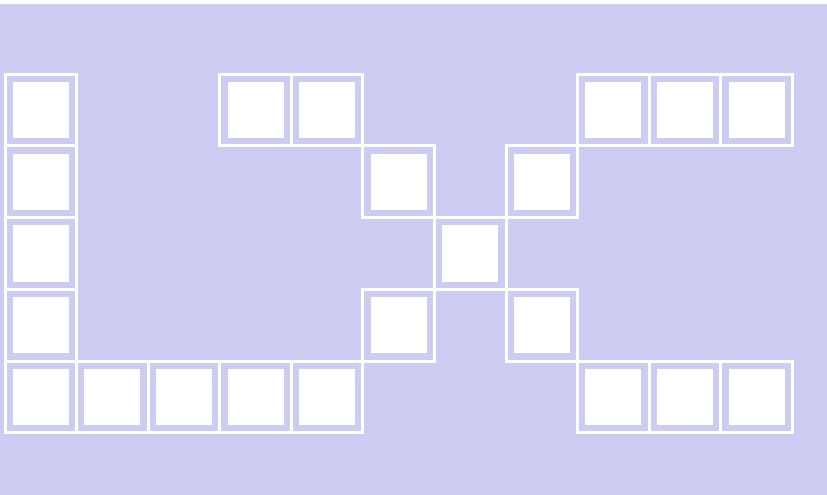
uchar code chengl[]={
/*- 文字: 成 --*/
/*- 宋体 23; 此字体下对应的点阵为: 宽 x 高=31x31 --*/
/*- 高度不是 8 的倍数, 现调整为: 宽度 x 高度=32x32 --*/
0x00, 0x00, 0x00, 0x00, 0x00, 0x00, 0x00, 0x00, 0x00, 0x00, 0x00, 0x00, 0x00, 0x00, 0x00, 0x0C,
0xFC, 0xFC, 0x88, 0x00, 0x00, 0x1C, 0x78, 0xF0, 0xE0, 0x00, 0x80, 0x80, 0x00, 0x00, 0x00, 0x00,
0x00, 0x00, 0x00, 0x00, 0xFF, 0xFF, 0x83, 0x83, 0x83, 0x83, 0x83, 0x83, 0xC3, 0xC3, 0x03, 0x1F,
0xFF, 0xFF, 0x83, 0x03, 0x03, 0x03, 0xC3, 0xF3, 0xF3, 0x63, 0x03, 0x03, 0x00, 0x00, 0x00, 0x00,
0x00, 0x00, 0xFC, 0xFF, 0x3F, 0x00, 0x80, 0x00, 0x00, 0x80, 0xFF, 0xFF, 0x03, 0x00, 0x00, 0x03,
0x9F, 0xFF, 0xF8, 0xF8, 0xBE, 0x1F, 0x07, 0x01, 0x00, 0x00, 0xE0, 0x20, 0x00, 0x00, 0x20, 0x38,
0x1F, 0x07, 0x01, 0x00, 0x00, 0x01, 0x01, 0x07, 0x07, 0x23, 0x31, 0x18, 0x0C, 0x0E, 0x07, 0x03,
0x01, 0x01, 0x01, 0x03, 0x07, 0x0F, 0x0E, 0x1C, 0x1F, 0x3F, 0x30, 0x00, 0x00, 0x00, 0x00, 0x00};

```

```

uchar code gongl[]={
/*- 文字: 功 --*/
/*- 宋体 23; 此字体下对应的点阵为: 宽 x 高=31x31 --*/
/*- 高度不是 8 的倍数, 现调整为: 宽度 x 高度=32x32 --*/
0x00, 0x00, 0x80, 0x80, 0x80, 0x80, 0x80, 0x80, 0x80, 0x80, 0x80, 0x80, 0xC0, 0xC0, 0xC0, 0x00,

```





```

0x20, 0x20, 0x00, 0x00, 0x00, 0x18, 0x20, 0x20, 0x20, 0x11, 0x0E, 0x00, 0x00, 0x00, 0x31, 0x22,
0x22, 0x11, 0x0F, 0x00, 0x00, 0x00, 0x00, 0x00, 0x00, 0x00, 0x00, 0x00, 0x00, 0x00, 0x00, 0xFF,
0xFF, 0x00, 0x00, 0x00, 0x00, 0x00, 0x00, 0x00, 0x00, 0x00, 0x00, 0x00, 0x00, 0x00, 0x00,
0x00, 0x00, 0x00, 0x00, 0x00, 0x00, 0x10, 0x10, 0xF8, 0x00, 0x00, 0x00, 0x00, 0x00, 0x70,
0x08, 0x08, 0x08, 0x88, 0x70, 0x00, 0x00, 0x70, 0x88, 0x08, 0x08, 0x88, 0x70, 0x00, 0x08, 0x18,
0x68, 0x80, 0x80, 0x68, 0x18, 0x08, 0x00, 0xE0, 0x10, 0x88, 0x88, 0x18, 0x00, 0x00, 0x00, 0x00,
0xC0, 0x20, 0x10, 0xF8, 0x00, 0x00, 0x00, 0x00, 0x00, 0xE0, 0x20, 0x20, 0x20, 0x3F, 0x24, 0x24,
0x24, 0xF4, 0x24, 0x00, 0x00, 0x00, 0xFE, 0x02, 0x12, 0x2A, 0xC6, 0x88, 0xC8, 0xB8, 0x8F, 0xE8,
0x88, 0x88, 0x88, 0x88, 0x00, 0x00, 0x00, 0x00, 0x00, 0x00, 0x00, 0x00, 0x00, 0x00, 0x00, 0x00,
0x00, 0x00, 0x00, 0x00, 0x00, 0x00, 0x00, 0x00, 0x00, 0x00, 0x00, 0x00, 0x00, 0x00, 0xFF,
0xFF, 0x00, 0x00, 0x00, 0x00, 0x00, 0x00, 0x00, 0x00, 0x80, 0x00, 0x00, 0x00, 0x00, 0x00,
0x00, 0x00, 0x00, 0x00, 0x00, 0x00, 0x20, 0x20, 0x3F, 0x20, 0x20, 0x00, 0x00, 0x00, 0x30,
0x28, 0x24, 0x22, 0x21, 0x30, 0x00, 0x00, 0x1C, 0x22, 0x21, 0x21, 0x22, 0x1C, 0x00, 0x20, 0x30,
0x2C, 0x03, 0x03, 0x2C, 0x30, 0x20, 0x00, 0x0F, 0x11, 0x20, 0x20, 0x11, 0x0E, 0x00, 0x00, 0x07,
0x04, 0x24, 0x24, 0x3F, 0x24, 0x00, 0x00, 0x40, 0x30, 0x07, 0x12, 0x62, 0x02, 0x0A, 0x12, 0x62,
0x02, 0x0F, 0x10, 0x60, 0x00, 0x00, 0x7F, 0x00, 0x02, 0x04, 0x03, 0x04, 0x04, 0x04, 0x04, 0x7F,
0x04, 0x04, 0x04, 0x04, 0x04, 0x00, 0x00, 0x00, 0x00, 0x00, 0x00, 0x00, 0x00, 0x00, 0x00, 0x00,
0x00, 0x00, 0x00, 0x00, 0x00, 0x00, 0x00, 0x00, 0x00, 0x00, 0x00, 0x00, 0x00, 0x00, 0xFF,
0xFF, 0x00, 0x00, 0x00, 0x00, 0x00, 0x00, 0x00, 0x04, 0x84, 0xA4, 0xA7, 0x55, 0x8C, 0x00, 0xFF,
0x01, 0x01, 0xFD, 0x01, 0x01, 0xFF, 0x00, 0x00, 0x00, 0xFF, 0x01, 0x01, 0x09, 0x11, 0x11, 0xA1,
0x41, 0xB1, 0x0F, 0x05, 0x01, 0x01, 0x00, 0x00, 0x00, 0x00, 0x00, 0x60, 0x60, 0x00, 0x00, 0x00,
0x00, 0xFC, 0x84, 0x44, 0x44, 0x84, 0x04, 0x00, 0x00, 0x80, 0x60, 0x10, 0x08, 0xFC, 0x00, 0x00,
0x00, 0x00, 0x00, 0x00, 0x00, 0x00, 0x00, 0x00, 0x38, 0x04, 0x04, 0x04, 0xC4, 0x38, 0x00,
0x04, 0x0C, 0x34, 0xC0, 0xC0, 0x34, 0x0C, 0x04, 0x00, 0x18, 0x04, 0x44, 0x44, 0xA4, 0x18, 0x00,
0x00, 0x38, 0x04, 0x04, 0x04, 0xC4, 0x38, 0x00, 0x00, 0x00, 0x00, 0x00, 0x00, 0x00, 0x00, 0x00,
0x00, 0xFC, 0x84, 0x44, 0x44, 0x84, 0x04, 0x00, 0x00, 0x00, 0x00, 0x00, 0x00, 0x00, 0x00, 0xFF,
0xFF, 0x80, 0x80, 0x80, 0x80, 0x80, 0x80, 0x80, 0x81, 0x80, 0x80, 0xFF, 0x80, 0xC3, 0xA1, 0x90,
0x8C, 0x83, 0x80, 0x9F, 0xA0, 0xA1, 0xB8, 0x80, 0x80, 0x9F, 0x90, 0x98, 0x94, 0x92, 0x91, 0x90,
0x90, 0x90, 0x93, 0x9E, 0x94, 0x90, 0x80, 0x80, 0x80, 0x80, 0x80, 0x80, 0x98, 0x98, 0x80, 0x80, 0x80,
0x80, 0x8C, 0x90, 0x90, 0x90, 0x88, 0x87, 0x80, 0x80, 0x83, 0x82, 0x92, 0x92, 0x9F, 0x92, 0x80,
0x80, 0x98, 0x98, 0x80, 0x80, 0x80, 0x80, 0x80, 0x80, 0x98, 0x94, 0x92, 0x91, 0x90, 0x98, 0x80,
0x90, 0x98, 0x96, 0x81, 0x81, 0x96, 0x98, 0x90, 0x80, 0x8C, 0x90, 0x90, 0x90, 0x88, 0x87, 0x80,
0x80, 0x98, 0x94, 0x92, 0x91, 0x90, 0x98, 0x80, 0x80, 0x98, 0x98, 0x80, 0x80, 0x80, 0x80, 0x80,
0x80, 0x8C, 0x90, 0x90, 0x90, 0x88, 0x87, 0x80, 0x80, 0x80, 0x80, 0x80, 0x80, 0x80, 0x80, 0xFF

```

};

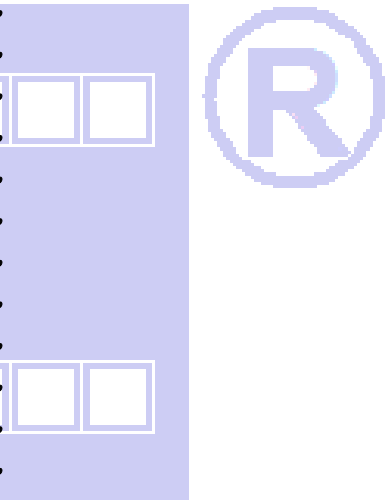
```

uchar code bmp_12864_3[]={
/*-- 调入了一幅图像: D:\e\新开发部\显示图案收藏\12864G-202 无线固话菜单. bmp --*/
/*-- 宽度 x 高度=128x64 --*/
0x00, 0x00, 0x00, 0x00, 0x70, 0x08, 0x08, 0x08, 0x88, 0x70, 0x00, 0x00, 0x00, 0x00, 0x00,
0x00, 0x00, 0x00, 0x80, 0x88, 0x48, 0xC8, 0xA8, 0x98, 0x88, 0xFF, 0x88, 0x98, 0xA8, 0xA8, 0x48,
0xC8, 0x48, 0x00, 0x08, 0x08, 0x08, 0xFF, 0x88, 0x48, 0x08, 0x10, 0x10, 0xFF, 0x10, 0x12, 0x94,
0x10, 0x10, 0x00, 0x00, 0x00, 0x00, 0x00, 0x00, 0x00, 0x00, 0x00, 0x00, 0x00, 0x00, 0x00,
0x00, 0x00, 0x00, 0x00, 0x00, 0x00, 0x00, 0x00, 0x00, 0x00, 0x00, 0x00, 0x00, 0x00,
0x00, 0x00, 0x00, 0x00, 0x00, 0x00, 0x00, 0x00, 0x00, 0x00, 0x00, 0x00, 0x00, 0x00,

```



0x00, 0x00, 0x00, 0x00, 0x00, 0x00, 0x00, 0x00, 0x00, 0x00, 0x00, 0x00, 0x00, 0x00, 0x00, 0x00,
0x00, 0x00, 0x00, 0x00, 0x00, 0x00, 0x00, 0x00, 0x00, 0x00, 0x00, 0x00, 0x00, 0x00, 0x00, 0x00,
0x00, 0x00, 0x00, 0x00, 0x30, 0x28, 0x24, 0x22, 0x21, 0x30, 0x00, 0x00, 0x00, 0x00, 0x00, 0x00,
0x00, 0x00, 0x00, 0x00, 0x40, 0x40, 0x5F, 0x52, 0x52, 0x52, 0x52, 0x52, 0x52, 0x52, 0x5F, 0x40,
0x40, 0x40, 0x00, 0x02, 0x42, 0x81, 0x7F, 0x00, 0x20, 0x20, 0x10, 0x10, 0x08, 0x0F, 0x1A, 0x21,
0x40, 0xF0, 0x00, 0x00, 0x00, 0x00, 0x00, 0x00, 0x00, 0x00, 0x00, 0x00, 0x00, 0x00, 0x00, 0x00,
0x00, 0x00, 0x00, 0x00, 0x00, 0x00, 0x00, 0x00, 0x00, 0x00, 0x00, 0x00, 0x00, 0x00, 0x00, 0x00,
0x00, 0x00, 0x00, 0x00, 0x00, 0x00, 0x00, 0x00, 0x00, 0x00, 0x00, 0x00, 0x00, 0x00, 0x00, 0x00,
0x00, 0x00, 0x00, 0x00, 0x00, 0x00, 0x00, 0x00, 0x00, 0x00, 0x00, 0x00, 0x00, 0x00, 0x00, 0x00,
0x00, 0x00, 0x00, 0x00, 0x30, 0x08, 0x88, 0x88, 0x48, 0x30, 0x00, 0x00, 0x00, 0x00, 0x00, 0x00,
0x00, 0x00, 0x00, 0x40, 0x40, 0xFE, 0x42, 0xFE, 0x40, 0xFE, 0x42, 0xFE, 0x40, 0x40, 0x40, 0xFC, 0x00,
0x00, 0xFF, 0x00, 0xFE, 0x02, 0x32, 0xCA, 0x46, 0x20, 0x30, 0x2C, 0xE3, 0x24, 0x28, 0x10, 0x20,
0x20, 0x00, 0x00, 0x00, 0x00, 0x00, 0x00, 0x00, 0x00, 0x00, 0x00, 0x00, 0x00, 0x00, 0x00, 0x00,
0x00, 0x00, 0x00, 0x00, 0x00, 0x00, 0x00, 0x00, 0x00, 0x00, 0x00, 0x00, 0x00, 0x00, 0x00, 0x00,
0x00, 0x00, 0x00, 0x00, 0x00, 0x00, 0x00, 0x00, 0x00, 0x00, 0x00, 0x00, 0x00, 0x00, 0x00, 0x00,
0x00, 0x00, 0x00, 0x00, 0x00, 0x00, 0x00, 0x00, 0x00, 0x00, 0x00, 0x00, 0x00, 0x00, 0x00, 0x00,
0x00, 0x00, 0x00, 0x00, 0x18, 0x20, 0x20, 0x20, 0x11, 0x0E, 0x00, 0x00, 0x00, 0x00, 0x00, 0x00,
0x00, 0x00, 0x00, 0x60, 0x18, 0x27, 0x60, 0x3F, 0x40, 0x3F, 0x40, 0x7F, 0x00, 0x00, 0x0F, 0x40,
0xC0, 0x7F, 0x00, 0xFF, 0x02, 0x04, 0x43, 0x20, 0x11, 0x4D, 0x81, 0x7F, 0x01, 0x05, 0x09, 0x11,
0x30, 0x00, 0x00, 0x00, 0x00, 0x00, 0x00, 0x00, 0x00, 0x00, 0x00, 0x00, 0x00, 0x00, 0x00, 0x00,
0x00, 0x00, 0x00, 0x00, 0x00, 0x00, 0x00, 0x00, 0x00, 0x00, 0x00, 0x00, 0x00, 0x00, 0x00, 0x00,
0x00, 0x00, 0x00, 0x00, 0x00, 0x00, 0x00, 0x00, 0x00, 0x00, 0x00, 0x00, 0x00, 0x00, 0x00, 0x00,
0x00, 0x00, 0x00, 0x00, 0x00, 0x00, 0x00, 0x00, 0x00, 0x00, 0x00, 0x00, 0x00, 0x00, 0x00, 0x00,
0x00, 0x00, 0x00, 0x00, 0x00, 0x00, 0x00, 0x00, 0x00, 0x00, 0x00, 0x00, 0x00, 0x00, 0x00, 0x00,
0xFF, 0xFF, 0xFF, 0xFF, 0xFF, 0x3F, 0xDF, 0xEF, 0x07, 0xFF, 0xFF, 0xFF, 0xFF, 0xFF, 0xFF, 0xFF,
0xFF, 0xFF, 0xFF, 0xFF, 0xFF, 0xFB, 0xFB, 0x3B, 0x9B, 0xE3, 0xD8, 0xDA, 0xDB, 0xDB, 0x5B, 0x9B, 0xDB,
0xFB, 0xFF, 0xFF, 0xBF, 0xDF, 0x27, 0xD8, 0xDD, 0x13, 0xFF, 0xDB, 0xDB, 0x5B, 0x80, 0xDB, 0xCB,
0xD1, 0xDB, 0xFF, 0xFF, 0xCF, 0xFF, 0x00, 0xDF, 0xDF, 0xDF, 0xDF, 0x00, 0xDF, 0x1E, 0xD9, 0xD3,
0xDF, 0xDF, 0xFF, 0xFF, 0xFB, 0xFB, 0xFB, 0x7B, 0xBB, 0xCB, 0xB0, 0x6B, 0xDB, 0xBB, 0x7B, 0x7B,
0xFB, 0xFF, 0xFF, 0xFF, 0xFF, 0xFF, 0xFF, 0xFF, 0xFF, 0xFF, 0xFF, 0xFF, 0xFF, 0xFF, 0xFF, 0xFF,
0xFF, 0xFF, 0xFF, 0xFF, 0xFF, 0xFF, 0xFF, 0xFF, 0xFF, 0xFF, 0xFF, 0xFF, 0xFF, 0xFF, 0xFF,
0xFF, 0xFF, 0xFF, 0xFF, 0xFF, 0xFF, 0xFF, 0xFF, 0xFF, 0xFF, 0xFF, 0xFF, 0xFF, 0xFF, 0xFF,
0xFF, 0xFF, 0xFF, 0xFF, 0xFF, 0xFF, 0xFF, 0xFF, 0xFF, 0xFF, 0xFF, 0xFF, 0xFF, 0xFF, 0xFF,
0xFF, 0xFF, 0xFF, 0xFF, 0xFF, 0xFF, 0xFF, 0xFF, 0xFF, 0xFF, 0xFF, 0xFF, 0xFF, 0xFF, 0xFF,
0x00, 0x00, 0x00, 0x40, 0x41, 0xC6, 0x00, 0x00, 0xFE, 0x4A, 0x4A, 0xCA, 0x4A, 0x4A, 0x7E, 0x80,
0x00, 0x00, 0x00, 0x00, 0x00, 0x00, 0x00, 0x00, 0x00, 0x00, 0x00, 0x00, 0x00, 0x00, 0x00, 0x00,
0x00, 0x00, 0x00, 0x00, 0x00, 0x00, 0x00, 0x00, 0x00, 0x00, 0x00, 0x00, 0x00, 0x00, 0x00, 0x00,
0x00, 0x00, 0x00, 0x00, 0x00, 0x00, 0x00, 0x00, 0x00, 0x00, 0x00, 0x00, 0x00, 0x00, 0x00, 0x00,
0x00, 0x00, 0x00, 0x00, 0x00, 0x00, 0x00, 0x00, 0x00, 0x00, 0x00, 0x00, 0x00, 0x00, 0x00, 0x00,





```

0x00, 0x00, 0x00, 0x00, 0x00, 0x00, 0x00, 0x00, 0x00, 0x00, 0x00, 0x00, 0x00, 0x00, 0x00,
0x00, 0x00, 0x00, 0x00, 0x00, 0x00, 0x00, 0x00, 0x00, 0x00, 0x00, 0x00, 0x00, 0x00, 0x40, 0x40, 0x42,
0xCC, 0x00, 0x50, 0x4E, 0xC8, 0x48, 0x7F, 0xC8, 0x48, 0x48, 0x40, 0x00, 0x00, 0x08, 0x08, 0xFF,
0x88, 0x48, 0x08, 0x42, 0x46, 0x2A, 0xD2, 0x2A, 0x46, 0x42, 0x80, 0x80, 0x00, 0x00, 0x00, 0x00,
0x00, 0x00, 0x00, 0x40, 0x20, 0x1F, 0x20, 0x40, 0x5F, 0x48, 0x44, 0x40, 0x41, 0x42, 0x4D, 0x58,
0x40, 0x40, 0x00, 0x00, 0x00, 0x7E, 0x20, 0x20, 0x20, 0x20, 0x3F, 0x20, 0x20, 0x20, 0x20,
0x7E, 0x00, 0x00, 0x00, 0x00, 0x00, 0x00, 0x00, 0x00, 0x00, 0x00, 0x00, 0x00, 0x00, 0x00,
0x00, 0x00, 0x00, 0x00, 0x00, 0x00, 0x00, 0x00, 0x00, 0x00, 0x00, 0x00, 0x00, 0x00, 0x00,
0x00, 0x00, 0x00, 0x00, 0x00, 0x00, 0x00, 0x00, 0x00, 0x00, 0x00, 0x00, 0x00, 0x00, 0x00,
0x00, 0x00, 0x00, 0x00, 0x00, 0x00, 0x00, 0x00, 0x00, 0x00, 0x00, 0x00, 0x00, 0x00, 0x40, 0x20,
0x1F, 0x20, 0x48, 0x46, 0x41, 0x40, 0x40, 0x47, 0x48, 0x48, 0x4E, 0x40, 0x00, 0x42, 0x81, 0x7F,
0x00, 0x00, 0x08, 0x09, 0x09, 0x09, 0xFF, 0x09, 0x09, 0x09, 0x08, 0x08, 0x00, 0x00, 0x00, 0x00
};

```

```

uchar code bmp_12864_5[]={
/*-- 调入了一幅图像: D:\e\新开发部\显示图案收藏\12864G-13603 大阿拉伯数字. bmp --*/
/*-- 宽度 x 高度=128x64 --*/

```

```

0xFF, 0xFF, 0x87, 0x07, 0x33, 0x7B, 0xFB, 0xE3, 0xE3, 0x3F, 0x0F, 0xC7, 0xE7, 0xF3, 0xFB, 0xFB,
0xE3, 0xE3, 0xFF, 0x3F, 0x03, 0xC3, 0xFB, 0xFB, 0x03, 0x07, 0xFF, 0xFF, 0x3F, 0x03, 0x83, 0x1B,
0x0B, 0xCB, 0xF3, 0xF3, 0xFF, 0xFF, 0x3F, 0x0F, 0xC7, 0x03, 0x03, 0xFF, 0xFF, 0xFF, 0x3F, 0x03,
0xC3, 0xFB, 0xFB, 0xFF, 0xFF, 0xFF, 0xFF, 0x3F, 0x03, 0xC3, 0xFB, 0xFB, 0xFF, 0xFF, 0xFF, 0x00,
0x00, 0xF0, 0x08, 0x04, 0x04, 0x08, 0xF0, 0x00, 0x00, 0xF0, 0x08, 0x04, 0x04, 0x08, 0xF0, 0x00,
0x00, 0x00, 0x00, 0x60, 0x60, 0x00, 0x00, 0x00, 0x00, 0xF0, 0x08, 0x04, 0x04, 0x08, 0xF0, 0x00,
0x00, 0xF0, 0x08, 0x04, 0x04, 0x08, 0xF0, 0x00, 0x00, 0x00, 0x00, 0x60, 0x60, 0x00, 0x00, 0x00,
0x00, 0x08, 0x08, 0xFC, 0x00, 0x00, 0x00, 0x00, 0x00, 0xF0, 0x88, 0x44, 0x44, 0x8C, 0x00, 0x00,
0x67, 0x67, 0x6F, 0x6F, 0x67, 0x70, 0x78, 0x7F, 0x79, 0x60, 0x66, 0x6F, 0x6F, 0x67, 0x73, 0x7B,
0x6F, 0x6F, 0x61, 0x60, 0x6E, 0x67, 0x73, 0x78, 0x7C, 0x6F, 0x6F, 0x61, 0x60, 0x6E, 0x6F, 0x66,
0x62, 0x7B, 0x6F, 0x67, 0x63, 0x68, 0x7C, 0x6E, 0x60, 0x60, 0x68, 0x6F, 0x6F, 0x61, 0x60, 0x6E,
0x6F, 0x67, 0x63, 0x7B, 0x6F, 0x6F, 0x61, 0x60, 0x6E, 0x6F, 0x67, 0x63, 0x7B, 0x7F, 0x7F, 0x40,
0x40, 0x47, 0x48, 0x50, 0x50, 0x48, 0x47, 0x40, 0x40, 0x47, 0x48, 0x50, 0x50, 0x48, 0x47, 0x40,
0x40, 0x40, 0x40, 0x58, 0x58, 0x40, 0x40, 0x40, 0x40, 0x47, 0x48, 0x50, 0x50, 0x48, 0x47, 0x40,
0x40, 0x47, 0x48, 0x50, 0x50, 0x48, 0x47, 0x40, 0x40, 0x40, 0x40, 0x40, 0x58, 0x58, 0x40, 0x40, 0x40,
0x40, 0x50, 0x50, 0x5F, 0x50, 0x50, 0x40, 0x40, 0x40, 0x47, 0x48, 0x50, 0x50, 0x48, 0x47, 0x40,
0x00, 0x00, 0x00, 0x00, 0x00, 0x00, 0x00, 0x00, 0x00, 0x00, 0x00, 0x00, 0x00, 0x00, 0x80, 0x80, 0xC0,
0xE0, 0xF0, 0xF8, 0xFC, 0xFE, 0xFE, 0xFE, 0xFE, 0x00, 0x00, 0x00, 0x00, 0x00, 0x00, 0x00, 0x00,
0x00, 0x00, 0x00, 0x00, 0x00, 0x00, 0xE0, 0xF8, 0xF8, 0xFC, 0xFE, 0x3E, 0x1E, 0x1E, 0x1E, 0x1E,
0x3E, 0xFC, 0xFC, 0xF8, 0xF8, 0xE0, 0x00, 0x00, 0x00, 0x00, 0x00, 0x00, 0x00, 0x00, 0x00, 0x00,
0x00, 0x00, 0xC0, 0xF0, 0xF8, 0xFC, 0xFC, 0x7E, 0x3E, 0x1E, 0x1E, 0x1E, 0x1E, 0x3E, 0xFC, 0xFC, 0xF8,
0xF0, 0xC0, 0x00, 0x00, 0x00, 0x00, 0x00, 0x00, 0x00, 0x00, 0x00, 0x00, 0x00, 0x00, 0x00, 0x00,
0xFE, 0xFE, 0xFE, 0xFE, 0x3E, 0x3E, 0x3E, 0x3E, 0x3E, 0x3E, 0x3E, 0x3E, 0x3E, 0x00, 0x00, 0x00,
0x00, 0x00, 0x00, 0x00, 0x00, 0x00, 0x00, 0x00, 0x00, 0x00, 0x00, 0x00, 0x00, 0x00, 0x00,
0x00, 0x00, 0x00, 0x00, 0x00, 0x00, 0x00, 0x00, 0x00, 0x00, 0x0F, 0x0F, 0x07, 0x07,
0x03, 0x03, 0x01, 0xFF, 0xFF, 0xFF, 0xFF, 0xFF, 0x00, 0x00, 0x00, 0x00, 0x00, 0x00, 0x00, 0x00,
0x00, 0x00, 0x00, 0x00, 0x00, 0x83, 0xCF, 0xEF, 0xFF, 0xFF, 0xFC, 0x78, 0x78, 0x78, 0x78,
0xFC, 0xFF, 0xFF, 0xEF, 0xC7, 0x83, 0x00, 0x00, 0x00, 0x00, 0x00, 0x00, 0x00, 0x00, 0x00, 0x00,

```

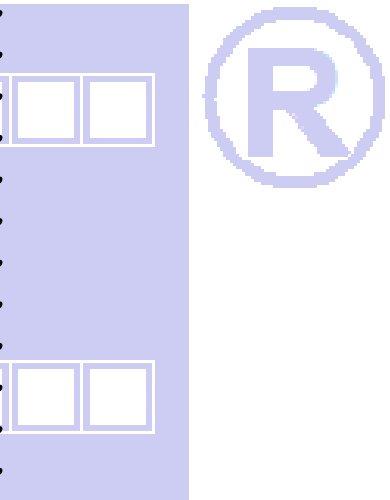




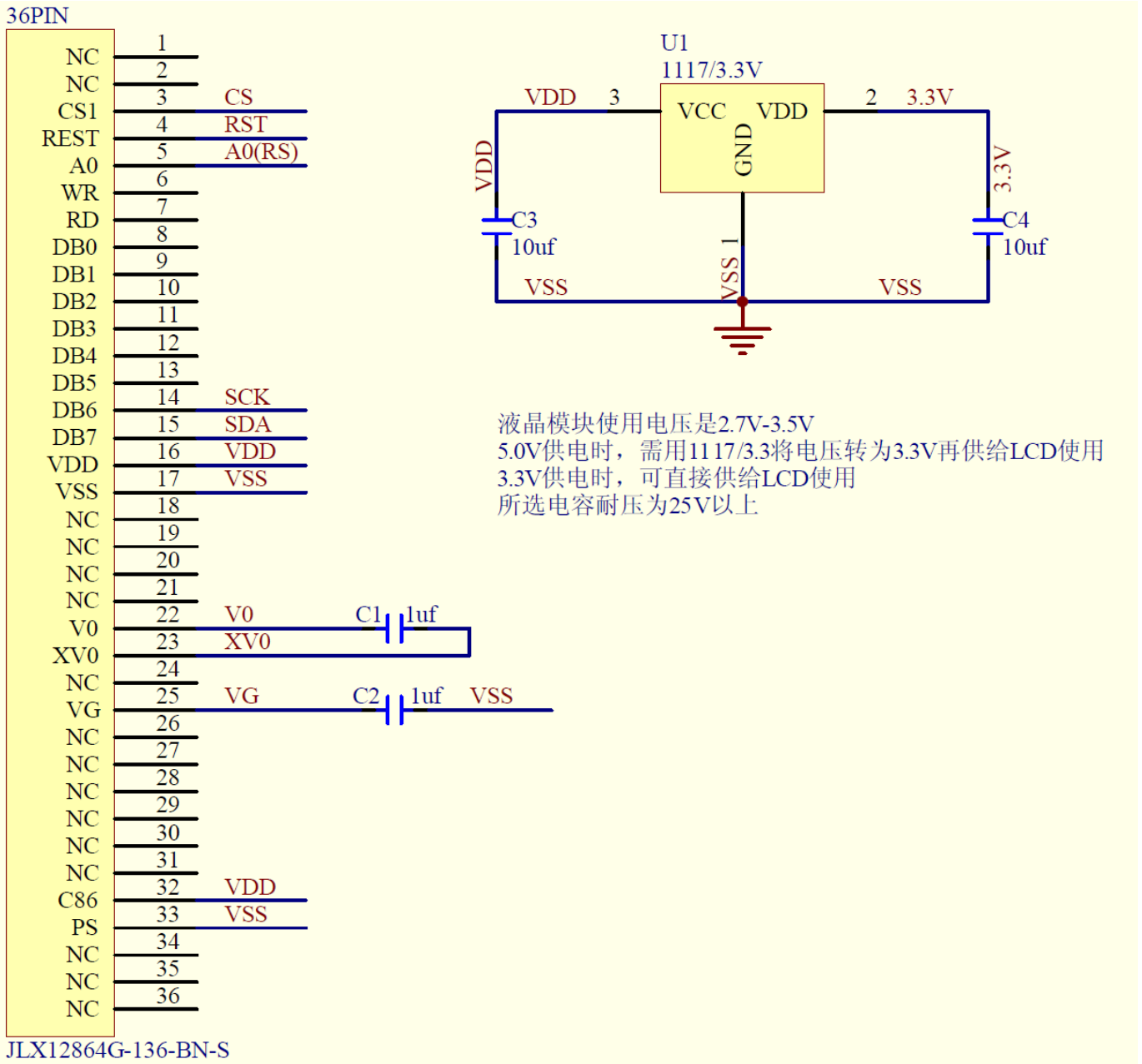
```

0x00, 0x01, 0x01, 0x01, 0x01, 0x01, 0x00, 0x00, 0x80, 0xC0, 0xE0, 0xF0, 0xF8, 0xFF, 0xFF, 0x7F,
0x1F, 0x07, 0x00, 0x00, 0x00, 0x00, 0x00, 0x00, 0x00, 0x00, 0x00, 0x00, 0x00, 0x00, 0x60, 0xFF, 0xFF,
0xFF, 0xFF, 0x7F, 0x39, 0x3C, 0x3C, 0x3C, 0x7C, 0xFC, 0xF8, 0xF8, 0xF0, 0xE0, 0x80, 0x00, 0x00,
0x00, 0x00, 0x00, 0x00, 0x00, 0x00, 0x00, 0x00, 0x00, 0x00, 0x00, 0x00, 0x00, 0x00, 0x00,
0x00, 0x00, 0x00, 0x00, 0x00, 0x00, 0x00, 0x00, 0x00, 0x00, 0x00, 0x00, 0x00, 0x00, 0x00,
0x00, 0x00, 0x00, 0x00, 0x00, 0x7E, 0xFF, 0xFF, 0xFF, 0xFF, 0xC1, 0x80, 0x00, 0x00, 0x00, 0x00,
0x80, 0xC1, 0xFF, 0xFF, 0xFF, 0xFF, 0x7E, 0x00, 0x00, 0x00, 0x00, 0x00, 0x00, 0x00, 0x00,
0x00, 0x80, 0xC0, 0xF0, 0xF8, 0xFC, 0xFE, 0xFF, 0x9F, 0x8F, 0x8F, 0x87, 0x83, 0x81, 0x80, 0x80,
0x80, 0x80, 0x00, 0x00, 0x00, 0x00, 0x00, 0x00, 0x00, 0x00, 0x00, 0x00, 0x60, 0xF0, 0xF0, 0xF0,
0xF0, 0xC0, 0x80, 0x00, 0x00, 0x00, 0x00, 0x80, 0xC0, 0xFF, 0xFF, 0xFF, 0xFF, 0x3F, 0x00, 0x00,
0x00, 0x00, 0x00, 0x00, 0x00, 0x00, 0x00, 0x00, 0x00, 0x00, 0x00, 0x00, 0x00, 0x00,
0x40, 0x40, 0x40, 0x40, 0x40, 0x40, 0x40, 0x40, 0x40, 0x40, 0x40, 0x40, 0x40, 0x40, 0x40, 0x40,
0x40, 0x40, 0x40, 0x40, 0x40, 0x40, 0x40, 0x40, 0x40, 0x40, 0x40, 0x40, 0x40, 0x40, 0x40,
0x40, 0x40, 0x40, 0x40, 0x40, 0x40, 0x41, 0x43, 0x43, 0x47, 0x47, 0x4F, 0x4F, 0x4F, 0x4F, 0x4F,
0x4F, 0x4F, 0x47, 0x47, 0x43, 0x41, 0x40, 0x40, 0x40, 0x40, 0x40, 0x40, 0x40, 0x40, 0x40, 0x40,
0x4C, 0x4F, 0x4F, 0x4F, 0x4F, 0x4F, 0x4F, 0x4F, 0x4F, 0x4F, 0x4F, 0x4F, 0x4F, 0x4F, 0x4F, 0x4F,
0x4F, 0x4F, 0x40, 0x40, 0x40, 0x40, 0x40, 0x40, 0x40, 0x40, 0x40, 0x40, 0x40, 0x41, 0x43, 0x47,
0x47, 0x4F, 0x4F, 0x4F, 0x4F, 0x4F, 0x4F, 0x4F, 0x47, 0x47, 0x43, 0x41, 0x40, 0x40, 0x40, 0x40,
0x40, 0x40, 0x40, 0x40, 0x40, 0x40, 0x40, 0x40, 0x40, 0x40, 0x40, 0x40, 0x40, 0x40, 0x40,
0x00, 0x02, 0x02, 0xC2, 0x02, 0x02, 0x02, 0x02, 0x02, 0xFE, 0x82, 0x82, 0x82, 0x82, 0x82, 0x02, 0x00,
0x00, 0x04, 0x04, 0xC4, 0x64, 0x9C, 0x87, 0x84, 0x84, 0xE4, 0x84, 0x84, 0x84, 0x84, 0x04, 0x00,
0x40, 0x41, 0xCE, 0x04, 0x00, 0x20, 0x22, 0xA2, 0x62, 0x22, 0xA2, 0x22, 0x22, 0x22, 0x20, 0x00,
0x10, 0x08, 0x84, 0xC6, 0x73, 0x22, 0x40, 0x44, 0x44, 0x44, 0xC4, 0x44, 0x44, 0x44, 0x40, 0x00,
0x00, 0x00, 0x00, 0x00, 0x00, 0x00, 0x00, 0x00, 0x00, 0x00, 0x00, 0x00, 0x00, 0x00, 0x00, 0x00,
0x80, 0x80, 0x80, 0x80, 0x80, 0x80, 0x80, 0x00, 0x08, 0xF8, 0x08, 0x00, 0x00, 0x00, 0x00, 0x00,
0x00, 0x00, 0x00, 0x00, 0x80, 0x60, 0x18, 0x04, 0x80, 0x80, 0x80, 0x80, 0x80, 0x80, 0x80, 0x00,
0x00, 0x80, 0x98, 0x98, 0x00, 0x00, 0x00, 0x00, 0x80, 0x80, 0x00, 0x80, 0x80, 0x80, 0x00, 0x00,
0x20, 0x20, 0x20, 0x3F, 0x20, 0x20, 0x20, 0x20, 0x3F, 0x20, 0x20, 0x20, 0x20, 0x20, 0x20, 0x20,
0x04, 0x02, 0x01, 0x7F, 0x00, 0x20, 0x20, 0x20, 0x20, 0x3F, 0x20, 0x20, 0x20, 0x20, 0x20, 0x00,
0x40, 0x20, 0x1F, 0x20, 0x28, 0x4C, 0x4A, 0x49, 0x48, 0x4C, 0x44, 0x45, 0x5E, 0x4C, 0x40, 0x00,
0x02, 0x01, 0x00, 0xFF, 0x00, 0x00, 0x00, 0x00, 0x40, 0x80, 0x7F, 0x00, 0x00, 0x00, 0x00, 0x00,
0x00, 0x00, 0x00, 0x00, 0x00, 0x00, 0x00, 0x00, 0x00, 0x00, 0x00, 0x00, 0x00, 0x00, 0x00,
0x20, 0x3F, 0x20, 0x00, 0x3F, 0x20, 0x00, 0x3F, 0x20, 0x3F, 0x20, 0x20, 0x20, 0x20, 0x20, 0x30, 0x00,
0x00, 0x60, 0x18, 0x06, 0x01, 0x00, 0x00, 0x00, 0x20, 0x3F, 0x20, 0x00, 0x3F, 0x20, 0x00, 0x3F,
0x00, 0x20, 0x20, 0x3F, 0x20, 0x20, 0x00, 0x00, 0x20, 0x3F, 0x21, 0x00, 0x00, 0x20, 0x3F, 0x20};

```



串行电路图



串行接口电路及程序:

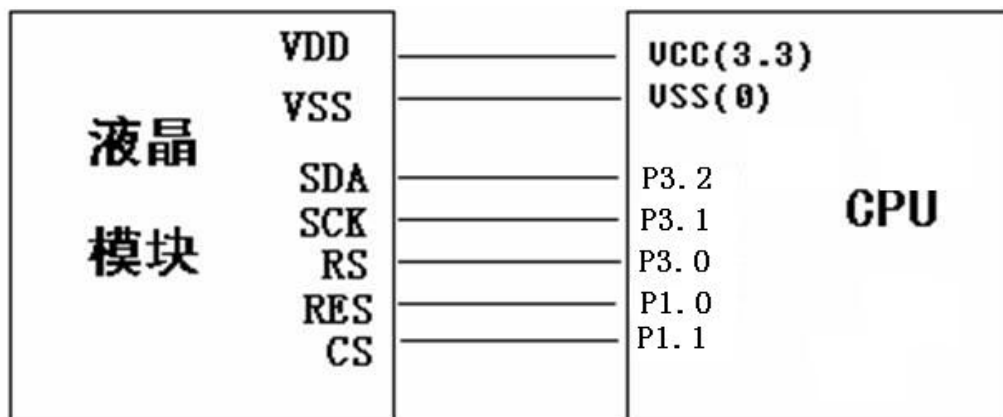


图 7. 串行接口

与并行方式相比较，只需改变传送数据和命令子程序即可

串行程序:

```
/* Test program for JLX12864G-13603-BN, 串行接口
   驱动 IC 是:ST7565R(or compatible)
   晶联讯电子: 网址 http://www.jlxlcd.cn; http://www.jlxlcd.com.cn
*/
```

```
#include <reg51.h>
#include <intrins.h>
#include <Ctype.h>
```

```
sbit rs=P3^2; /*接口定义:lcd_rs 就是 LCD 的 rs*/
sbit sclk=P1^6;
sbit sid=P1^7;
sbit reset=P1^0; /*接口定义:lcd_reset 就是 LCD 的 reset*/
sbit cs1=P1^1; /*接口定义:lcd_cs1 就是 LCD 的 cs1*/
```

```
#define uchar unsigned char
#define uint unsigned int
#define ulong unsigned long

uchar code ascii_table_8x16[95][16];
uchar code ascii_table_5x8[95][5];
uchar code cheng1[];
uchar code gong1[];
uchar code zhuang1[];
uchar code tai1[];
uchar code shi1[];
uchar code yong1[];
uchar code bmp_12864_0[];
uchar code bmp_12864_1[];
uchar code bmp_12864_2[];
void delay(int i);
void waitkey();
```

```
/*=====写指令=====*/
```

```
void transfer_command(int data1)
{
    char i;
    cs1=0;
    rs=0;
    for(i=0;i<8;i++)
    {
        sclk=0;
```



```

        if(data1&0x80) sid=1;
        else sid=0;
//      delay(2);
        sclk=1;
//      delay(2);
        data1=data1<<=1;
    }
}

```

/*-----写数据-----*/

```
void transfer_data(int data1)
```

```

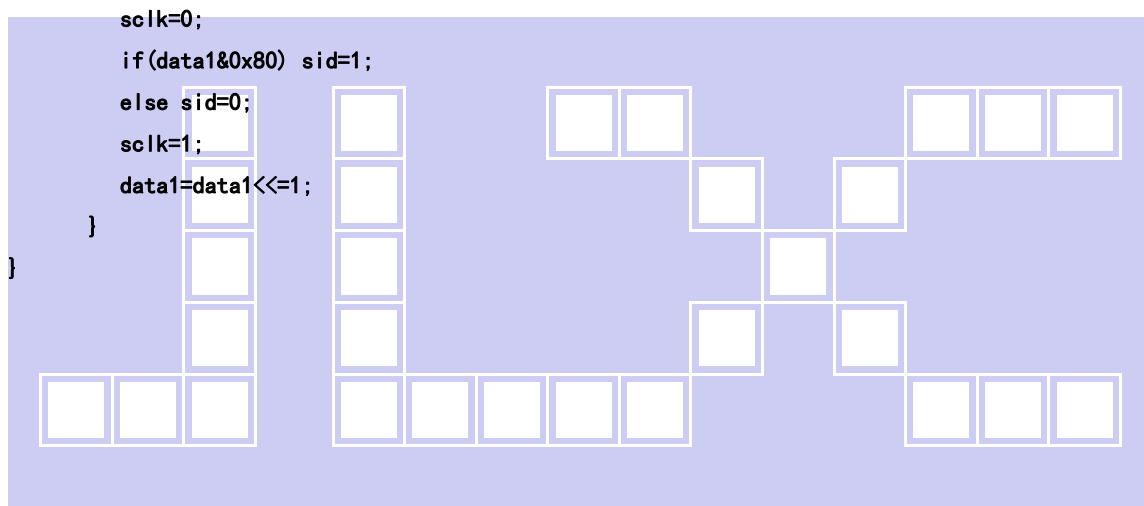
{
    char i;
    cs1=0;
    rs=1;
    for (i=0; i<8; i++)
    {

```

```

        sclk=0;
        if(data1&0x80) sid=1;
        else sid=0;
        sclk=1;
        data1=data1<<=1;
    }
}

```




-END-