

JLX12864G-132-BN 使用说明书

(焊接式 FPC)

目 录

序号	内 容 标 题	页 码
1	概述	2
2	特点	2
3	外形及接口引脚功能	3~4
4	基本原理	4~5
5	技术参数	5
6	时序特性	5~7
7	指令功能及硬件接口与编程案例	7~尾页

1. 概述

晶联讯电子专注于液晶屏及液晶模块的研发、制造。所生产 JLX12864G-132 型液晶模块由于使用方便、显示清晰，广泛应用于各种人机交流面板。

JLX12864G-132 可以显示 128 列*64 行点阵单色图片，或显示 16*16 点阵的汉字 8 个*4 行，或显示 8*16 点阵的英文、数字、符号 16 个*4 行。或显示 5*8 点阵的英文、数字、符号 21 个*8 行。

2. JLX12864G-132 图像型点阵液晶模块的特性

2.1 结构牢：背光带有挡墙，焊接式 FPC。

2.2 IC 采用矽创公司 ST7567, 功能强大，稳定性好

2.3 功耗低：1~100mW（关掉背光：[0.3mA@3.3V](#), 打开背光不大于 100mW）；

2.4 显示内容：

- 128*64 点阵单色图片；

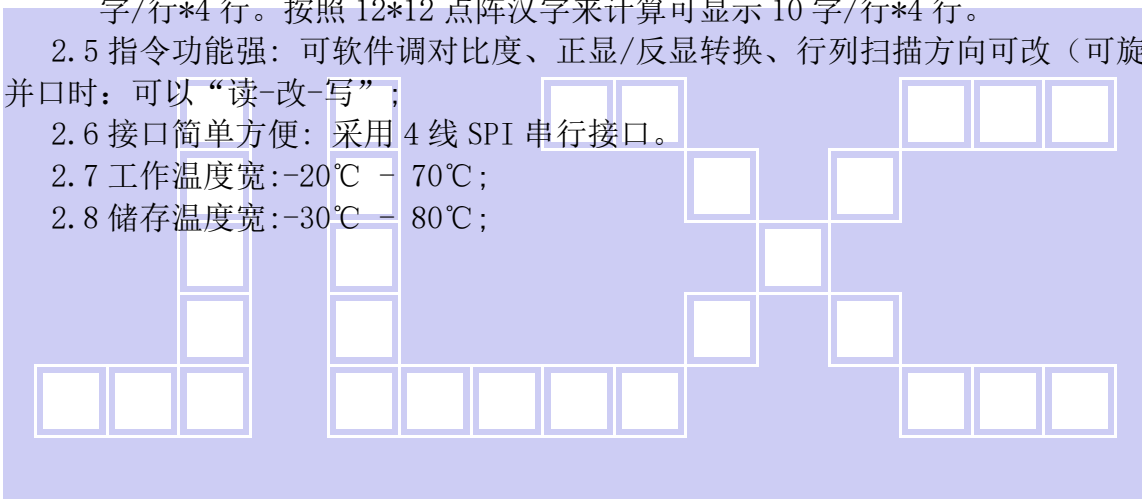
- 可选用 16*16 点阵或其他点阵的图片来自编汉字，按照 16*16 点阵汉字来计算可显示 8 字/行*4 行。按照 12*12 点阵汉字来计算可显示 10 字/行*4 行。

2.5 指令功能强：可软件调对比度、正显/反显转换、行列扫描方向可改（可旋转 180 度使用）。并口时：可以“读-改-写”；

2.6 接口简单方便：采用 4 线 SPI 串行接口。

2.7 工作温度宽：-20℃ - 70℃；

2.8 储存温度宽：-30℃ - 80℃；



3. 外形尺寸及接口引脚功能

3.1 外形图

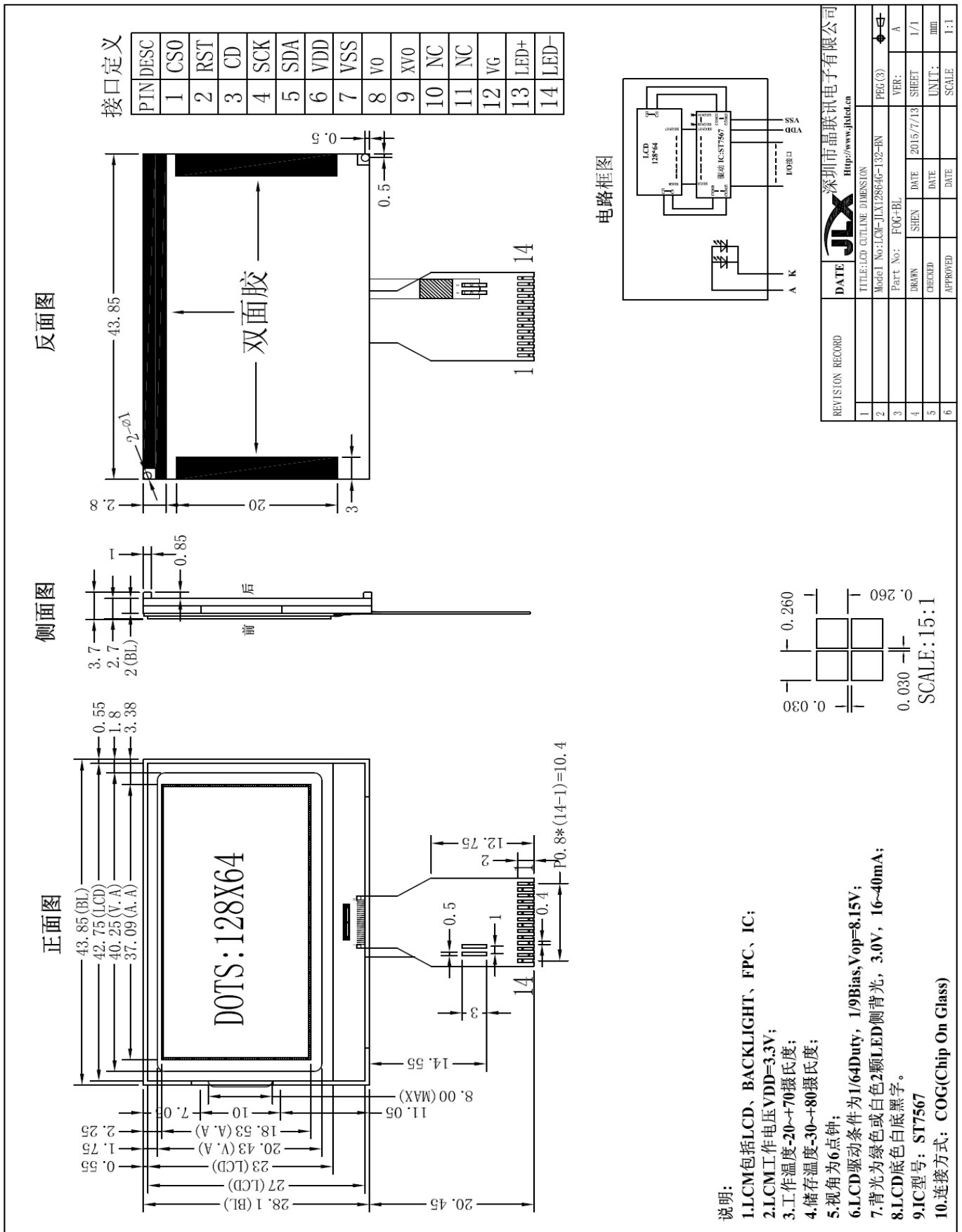


图 1. 外形尺寸

模块的接口引脚功能

引线号	符号	名称	功能
1	CS0	片选	低电平片选
2	RST	复位	低电平复位, 复位完成后, 回到高电平, 液晶模块开始工作
3	RS (CD)	寄存器选择信号	H: 数据寄存器 0: 指令寄存器
4	SCK	串行时钟	串行时钟
5	SDA	串行数据	串行数据
6	VDD	供电电源正极	供电电源正极 (3.3V)
7	VSS	供电电源负极	供电电源负极
8	VO	偏置电压	
9	XVO	偏置电压	
10	NC	空脚	空脚
11	NC	空脚	空脚
12	VG	LCD 倍压输出	
13	LED+	背光电源	背光电源正极 (3.0V)
14	LED-	背光电源	背光电源负极

表 1: 模块的接口引脚功能

4. 基本原理
4.1 液晶屏 (LCD)

在 LCD 上排列着 128×64 点阵, 128 个列信号与驱动 IC 相连, 64 个行信号也与驱动 IC 相连, IC 邦定在 LCD 玻璃上 (这种加工工艺叫 COG)。

4.2 工作电路:

图 2 是 JLX12864G-132 图像点阵型模块的电路框图。

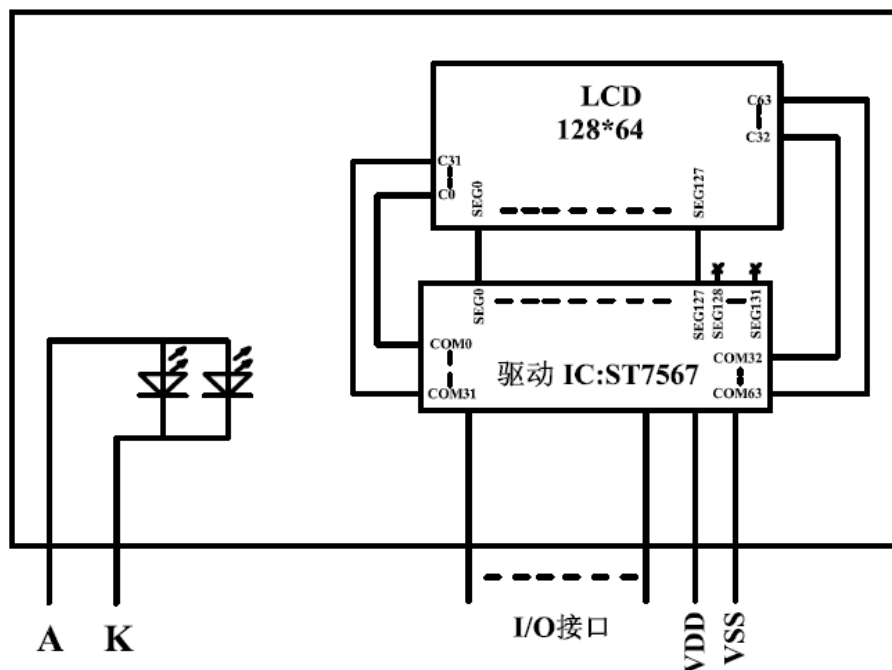
电路框图


图 2: JLX12864G-132 图像点阵型液晶模块的电路框图

4.3 背光参数

该型号液晶模块带 LED 背光源。它的性能参数如下:

背光板可选择白色。

正常工作电流为: 16~40mA (LED 灯数共 2 颗);

工作电压: 3.0V;

5. 技术参数

5.1 最大极限参数 (超过极限参数则会损坏液晶模块)

名称	符号	标准值			单位
		最小	典型	最大	
电路电源	VDD - VSS	-0.3		3.6	V
LCD 驱动电压	VDD - V0	-0.3		13.5	V
LCD 驱动电压	XV0	-0.3		XV0	V
工作温度		-20		+70	°C
储存温度		-30		+80	°C

表 2: 最大极限参数

5.2 直流 (DC) 参数

名称	符号	测试条件	标准值			单位
			MIN	TYPE	MAX	
工作电压	VDD		2.4	3.3	3.6	V
背光工作电压	VLED		2.9	3.0	3.1	V
输入高电平	V _{IHC}	-	0.8xVDD	-	VDD	V
输入低电平	V _{ILC}	-	VSS	-	0.2xVDD	V
输出高电平	V _{OHC}	I _{OH} = 0.2mA	0.8xVDD	-	VDD	V
输出低电平	V _{OHC}	I _{OO} = 1.2mA	VSS	-	0.2xVDD	V
模块工作电流	I _{DD}	VDD = 3.0V	-		0.3	mA
背光工作电流	I _{LED}	V _{LED} =3.0V	16	30	40	mA

表 3: 直流 (DC) 参数

6. 读写时序特性

6.1 串行接口:

从 CPU 写到 ST7567 (Writing Data from CPU to ST7567)

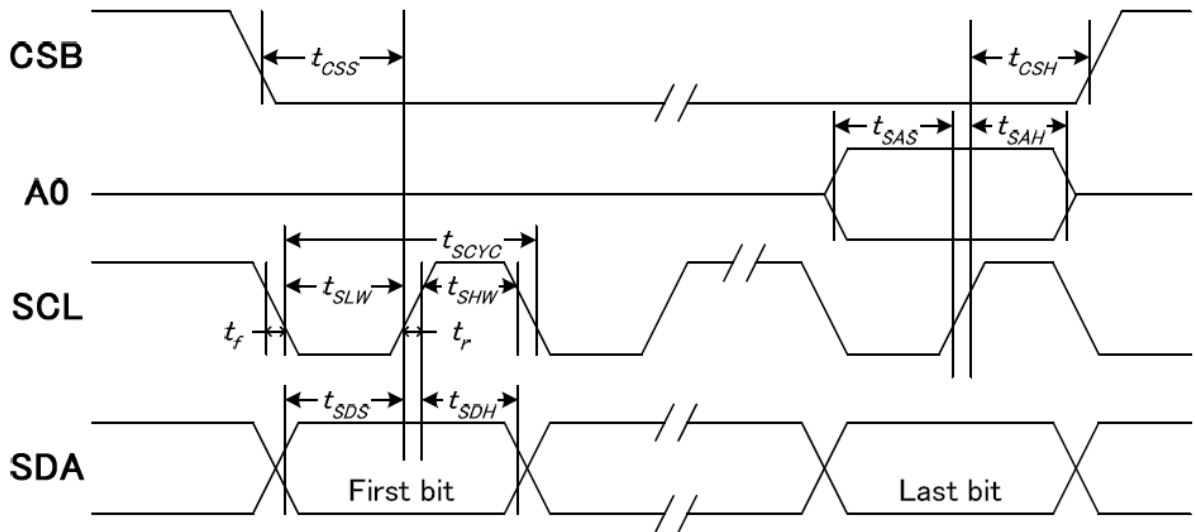
System Bus Timing for 4-Line Serial Interface


图 3. 从 CPU 写到 ST7567 (Writing Data from CPU to ST7565R)

6.2 串行接口：时序要求 (AC 参数)：
写数据到 ST7567 的时序要求：

表 4

项目	符号	测试条件	极限值			单位
			MIN	TYPE	MAX	
4线 SPI串口时钟周期 (4-line SPI Clock Period)	T_{scyc}	引脚: SCK	50	—	—	ns
保持SCK高电平脉宽 (SCK "H" pulse width)	T_{shw}	引脚: SCK	25	—	—	ns
保持SCK低电平脉宽 (SCK "L" pulse width)	T_{slw}	引脚: SCK	25	—	—	ns
地址建立时间 (Address setup time)	T_{sas}	引脚: RS	20	—	—	ns
地址保持时间 (Address hold time)	T_{sah}	引脚: RS	10	—	—	ns
数据建立时间 (Data setup time)	T_{sds}	引脚: SI	20	—	—	ns
数据保持时间 (Data hold time)	T_{sdh}	引脚: SI	10	—	—	ns
片选信号建立时间 (CS-SCL time)	T_{css}	引脚: CS	20	—	—	ns
片选信号保持时间 (CS-SCL time)	T_{csh}	引脚: CS	40	—	—	ns

VDD = 3.3V, Ta = 25°C

6.5 电源启动后复位的时序要求 (RESET CONDITION AFTER POWER UP):

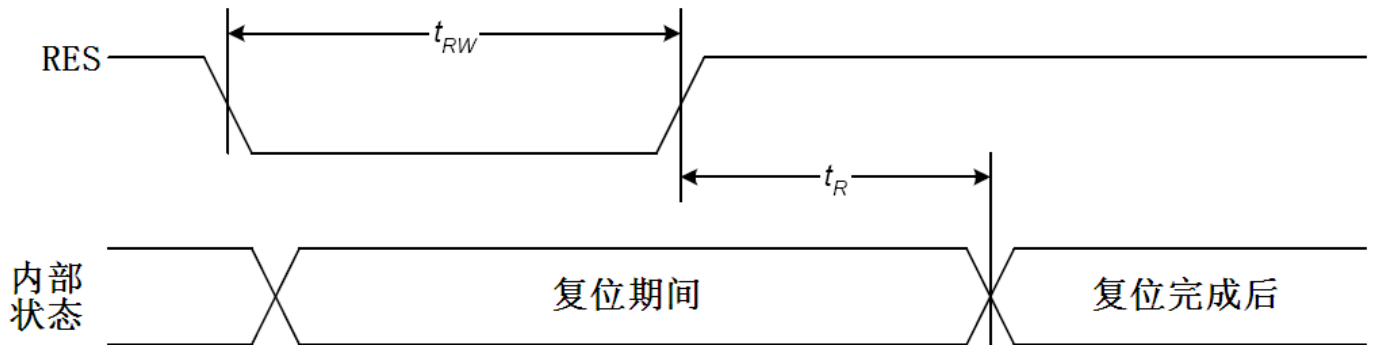


图 4: 电源启动后复位的时序

表 5: 电源启动后复位的时序要求

项目	符号	测试条件	极限值			单位
			MIN	TYPE	MAX	
复位时间	t_R		—	—	1.0	us
复位保持低电平的时间	t_{RW}	引脚: RES	1.0	—	—	us

7. 指令功能:

7.1 指令表

指令表 表 6.

指令名称	指令码									说明	
	RS	DB7	DB6	DB5	DB4	DB3	DB2	DB1	DB0		
(1) 显示开/关 (display on/off)	0	1	0	1	0	1	1	1	0 1	显示开/关: 0XAE:关, 0XAF:开	
(2) 显示初始行设置 (Display start line set)	0	0	1	显示初始行地址, 共 6 位							设置显示存储器的显示初始行, 可设置值为 0X40~0X7F, 分别代表第 0~63 行, 针对该液晶屏一般设置为 0x60
(3) 页地址设置 (Page address set)	0	1	0	1	1	显示页地址, 共 4 位				设置页地址。每 8 行为一个页, 64 行分为 8 个页, 可设置值为: 0XB0~0XB8 分别对应第一页到第九页, 第九页是一个单独的一行图标, 本液晶屏没有这一行图标, 所以设置值为 0XB0~0XB7 分别对应第一页~第八页。	
(4) 列地址高4位设置	0	0	0	0	1	列地址的高 4 位				高 4 位与低 4 位共同组成列地址, 指定 128 列中的其中一列。比如液晶模块的第 100 列地址十六进制为 0x64, 那么此指令由 2 个字节来表达: 0x16, 0x04	
						列地址的低 4 位					
(5) 读状态 (Status read)	0	状态				0	0	0	0	在本型号液晶模块不用此指令	
(6) 写数据 (Display)	1	8 位显示数据									从 CPU 写数据到液晶屏, 每一位对应一



data write)											个点阵, 1 个字节对应 8 个竖置的点阵
(7)读数据(Display data read)		1	8 位显示数据								在本型号液晶模块不用此指令
(8) 显示列地址增减 (ADC select)			1	0	1	0	0	0	0	0	显示列地址增减: 0xA0 : 常规: 列地址从左到右, 0xA1 : 反转: 列地址从右到左
(9)显示正显/反显 (Display normal/reverse)		0	1	0	1	0	0	1	1	0	显示正显/反显: 0xA6 : 常规: 正显 0xA7 : 反显
(10)显示全部点阵 (Display all points)		0	1	0	1	0	0	1	0	0	显示全部点阵: 0xA4 : 常规 0xA5 : 显示全部点阵
(11)LCD 偏压比设置 (LCD bias set)		0	1	0	1	0	0	0	1	0	设置偏压比: 0xA2 : BIAS=1/9 (常用) 0xA3 : BIAS=1/7
(12) 读-改-写 (Read-modify-write)		0	1	1	1	0	0	0	0	0	0xE0 : “读-改-写” 开始。 列地址的增加: 写入时: 列地址+1 读出时: 列地址不加
13) 退出上述指令 (End)		0	1	1	1	0	1	1	1	0	0xEE :上述“读-改-写”指令结束
(14) 软件复位 (Reset)		0	1	1	1	0	0	0	1	0	0xE2 :软件复位。
(15) 行扫描顺序选择(Common output mode select)			1	1	0	0	0	0	0	0	行扫描顺序选择: 0xC0 :普通扫描顺序: 从上到下 0xC8 :反转扫描顺序: 从下到上
(16) 电源控制 (Power control set)			0	0	1	0	1	电压操作模式选择, 共 3 位			选择内部电压供应操作模式 通常是 0x2C,0x2E,0x2F 三条指令按顺序紧接着写, 表示依次打开内部升压、电压调整电路、电压跟随器。也可以单单写 0x2F , 一次性打开三部分电路。
(17) 选择内部电阻比例		0	0	0	1	0	0	内部电压值电阻设置			选择内部电阻比例 (Rb/Ra):可以理解为 粗调 对比度值。可设置范围为: 0x20~0x27 , 数值越大对比度越浓, 越小越淡
(18)	内部设置液晶电压模式	0	1	0	0	0	0	0	0	1	设置内部电阻微调, 可以理解为 微调 对比度值, 此两个指令需紧接着使用。上面一条指令 0x81 是不改的, 下面一条指令可设置范围为: 0x00~0x3F ,数值越大对比度越浓, 越小越淡
	设置的电压值		0	0	6 位电压值数据, 0~63 共 64 级						
(19)静态图标显示: 开/关		0	1	0	1	0	1	1	0	0	静态图标的开关设置: 0xAC : 关, 0xAD : 开。

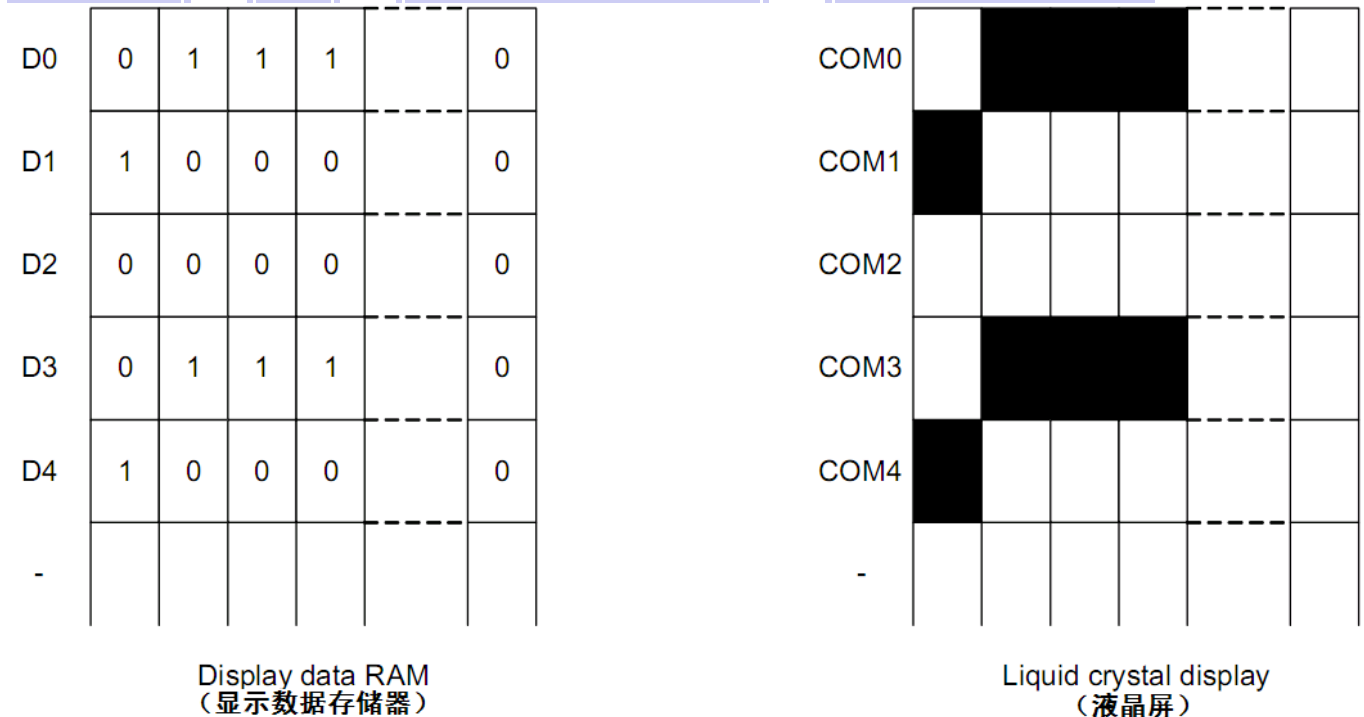
										此指令在进入及退出睡眠模式时起作用
(20) 升压倍数选择 (Booster ratio set)	0	1	1	1	1	1	0	0	0	选择升压倍数: 00: 2 倍, 3 倍, 4 倍 01: 5 倍 11: 6 倍。本模块外部已设置升压倍数为 4 倍, 不必使用此指令
(21) 省电模式 (Power save)										省电模式, 此非一条指令, 是由“(10)显示全部点阵”、(19)静态图标显示: 开/关等指令合成一个“省电功能”。详细看 IC 规格书第 47 页“POWER SAVE”
(22) 空指令 (NOP)	0	1	1	1	0	0	0	1	1	空操作
(23) 测试 (Test)	0	1	1	1	1	*	*	*	*	内部测试用, 千万别用!

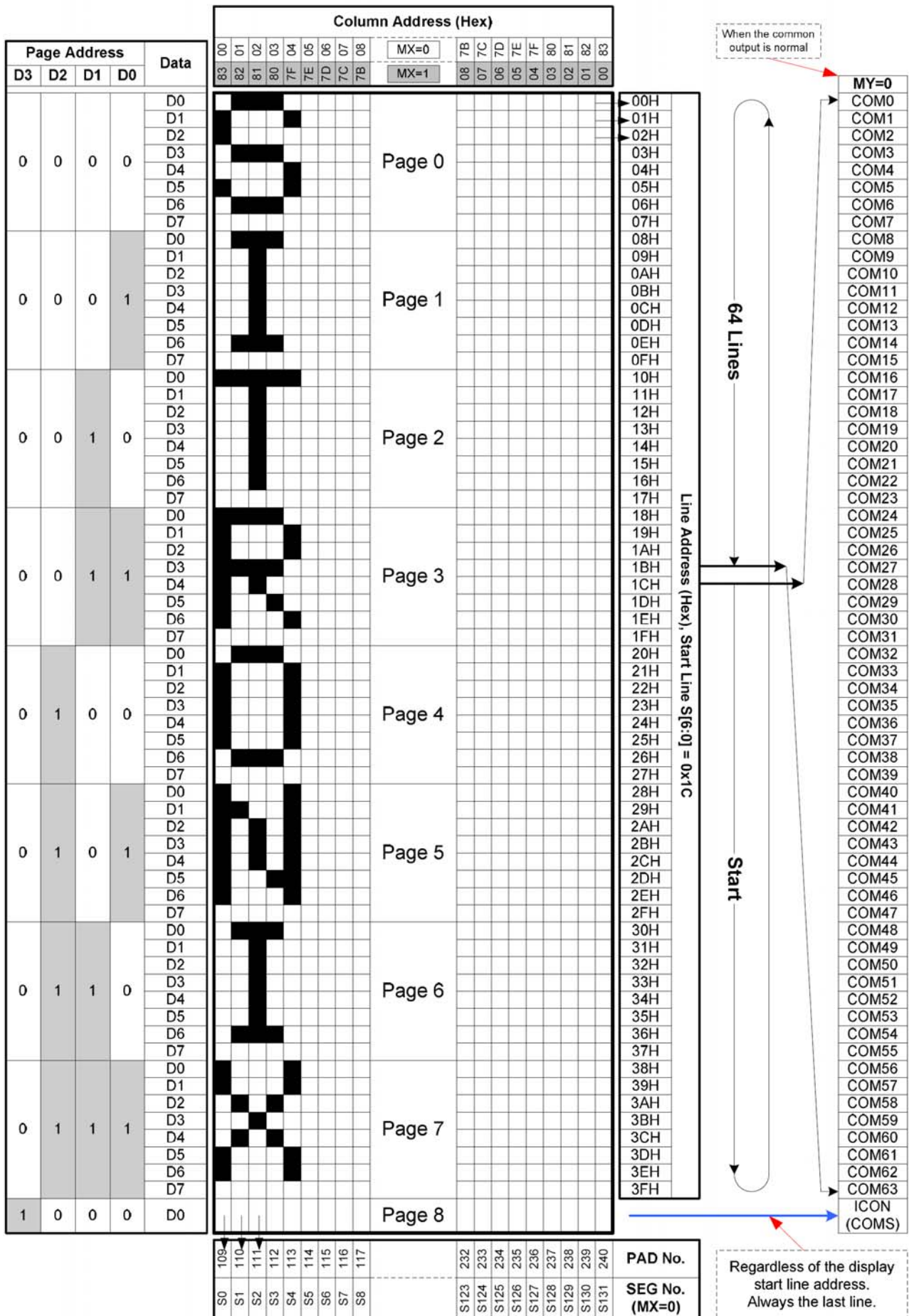
请详细参考 IC 资料”ST7567_V1.7.PDF”的第 21~24 页。

7.3 点阵与 DD RAM 地址的对应关系

请留意页的定义: PAGE, 与平时所讲的“页”并不是一个意思, 在此表示 8 个行就是一个“页”, 一个 128*64 点阵的屏分为 8 个“页”, 从第 0“页”到第 7“页”。

DB7--DB0 的排列方向: 数据是从下向上排列的。最低位 D0 是在最上面, 最高位 D7 是在最下面。每一位 (bit) 数据对应一个点阵, 通常“1”代表点亮该点阵, “0”代表关掉该点阵。如下图所示:





7.4 初始化方法

用户所编的显示程序, 开始必须进行初始化, 否则模块无法正常显示, 过程请参考程序

点亮液晶模块的步骤

硬件准备:
开发板 (或专门设计的主板)、单片机、电源、连接线、仿真器或程序下载器 (又名烧录器)

正确地接线
根据说明书正确地与开发板连接, 连接的线包括: 液晶模块电源线、背光电源线、IO端口 (接口)
IO端口包括: 并口时: CS、RESET、RW、E、RS、D0—D7, 串口时: CS、SCLK、SDA、RESET、RS

编写软件
背光给合适的直流电可以点亮, 但液晶屏里面没有程序, 只给电不能让液晶屏显示 (我们通常说“点亮”), 程序须另外编写, 并烧录 (下载) 到单片机里液晶模块才能工作。

7.5 程序举例:

液晶模块与 MPU (以 8051 系列单片机为例) 接口图如下:

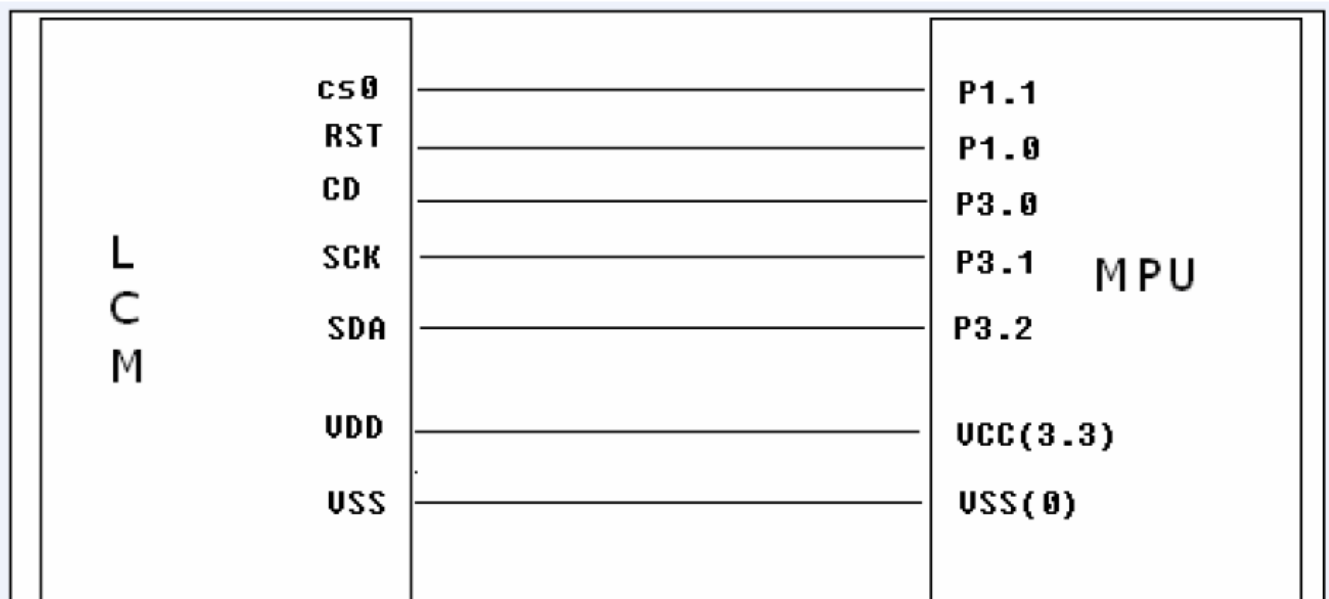
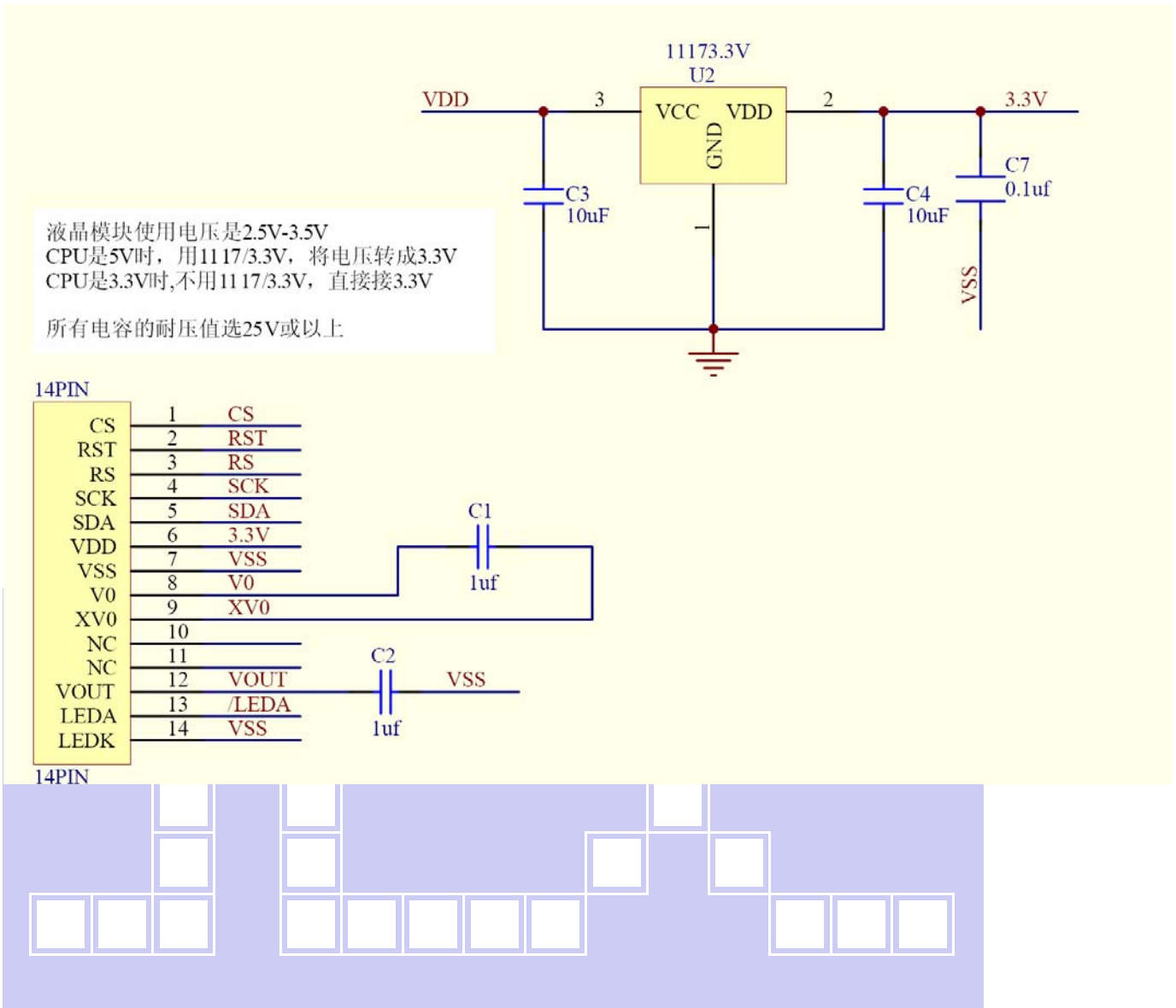


图 5.串行接口



7.5.1 程序:

点亮液晶模块的编程步骤



```

/* 液晶演示程序 JLX12864G-132, 串行接口!
   驱动 IC 是:ST7567
   晶联讯电子: 网址 http://www.jlxlcd.cn;
*/
#include <reg52.H>
#include <intrins.h>
#include <Ctype.h>

sbit key=P2^0;
sbit cs1=P1^1;
sbit reset=P1^0;
sbit rs=P3^0;
sbit sclk=P3^1;
sbit sid=P3^2;
sbit LEDA=P3^5;//背光控制, 低电平点亮
  
```

```
#define uchar unsigned char
#define uint unsigned int
#define ulong unsigned long

void delay(int i);
void delay_us(int i);
char code graphic1[];
char code graphic2[];
char code graphic3[];

uchar code ascii_table_8x16[95][16];
uchar code ascii_table_5x7[95][5];

uchar code cheng1[]={
/*- 文字: 成 --*/
/*- 宋体 23; 此字体下对应的点阵为: 宽 x 高=31x31 --*/
/*- 高度不是 8 的倍数, 现调整为: 宽度 x 高度=32x32 --*/
0x00,0x00,0x00,0x00,0x00,0x00,0x00,0x00,0x00,0x00,0x00,0x00,0x00,0x00,0x00,0x00,
0xFC,0xFC,0x88,0x00,0x00,0x1C,0x78,0xF0,0xE0,0x00,0x80,0x80,0x00,0x00,0x00,0x00,
0x00,0x00,0x00,0x00,0xFF,0xFF,0x83,0x83,0x83,0x83,0x83,0x83,0xC3,0xC3,0x03,0x1F,
0xFF,0xFF,0x83,0x03,0x03,0x03,0xC3,0xF3,0xF3,0x63,0x03,0x03,0x00,0x00,0x00,0x00,
0x00,0x00,0xFC,0xFF,0x3F,0x00,0x80,0x00,0x00,0x80,0xFF,0xFF,0x03,0x00,0x00,0x03,
0x9F,0xFF,0xF8,0xF8,0xBE,0x1F,0x07,0x01,0x00,0x00,0xE0,0x20,0x00,0x00,0x20,0x38,
0x1F,0x07,0x01,0x00,0x00,0x01,0x01,0x07,0x07,0x23,0x31,0x18,0x0C,0x0E,0x07,0x03,
0x01,0x01,0x01,0x03,0x07,0x0F,0x0E,0x1C,0x1F,0x3F,0x30,0x00,0x00,0x00,0x00,0x00};

uchar code gong1[]={
/*- 文字: 功 --*/
/*- 宋体 23; 此字体下对应的点阵为: 宽 x 高=31x31 --*/
/*- 高度不是 8 的倍数, 现调整为: 宽度 x 高度=32x32 --*/
0x00,0x00,0x80,0x80,0x80,0x80,0x80,0x80,0x80,0x80,0x80,0x80,0x80,0xC0,0xC0,0x00,
0x00,0x00,0x00,0xFE,0xFC,0xC0,0x00,0x00,0x00,0x00,0x00,0x00,0x00,0x00,0x00,0x00,
0x00,0x00,0x00,0x00,0x00,0x00,0xFF,0xFF,0x00,0x00,0x00,0x00,0x0C,0x04,0x04,
0x04,0x84,0xFF,0xFF,0x04,0x04,0x04,0x04,0x04,0xFE,0xFE,0x04,0x00,0x00,0x00,0x00,
0xC0,0xC0,0xC0,0xC0,0xE0,0x60,0x7F,0x3F,0x30,0x30,0x10,0x18,0x18,0x88,0xC0,0xF8,
0x7F,0x1F,0x01,0x00,0x00,0x00,0x00,0xF8,0xFF,0xFF,0x00,0x00,0x00,0x00,0x01,
0x01,0x00,0x00,0x00,0x20,0x20,0x30,0x18,0x0C,0x0C,0x07,0x03,0x01,0x00,0x04,
0x04,0x0C,0x0C,0x1C,0x38,0x3C,0x1F,0x0F,0x01,0x00,0x00,0x00,0x00,0x00,0x00,0x00};

uchar code zhuang1[]={
/*- 文字: 状 --*/
/*- 宋体 12; 此字体下对应的点阵为: 宽 x 高=16x16 --*/
0x08,0x30,0x00,0xFF,0x20,0x20,0x20,0x20,0xFF,0x20,0xE1,0x26,0x2C,0x20,0x20,0x00,
0x04,0x02,0x01,0xFF,0x40,0x20,0x18,0x07,0x00,0x00,0x03,0x0C,0x30,0x60,0x20,0x00};
```



```
uchar code tai1[]={
/*- 文字: 态 --*/
/*- 宋体 12; 此字体下对应的点阵为: 宽 x 高=16x16 --*/
0x00,0x04,0x04,0x04,0x84,0x44,0x34,0x4F,0x94,0x24,0x44,0x84,0x84,0x04,0x00,0x00,
0x00,0x60,0x39,0x01,0x00,0x3C,0x40,0x42,0x4C,0x40,0x40,0x70,0x04,0x09,0x31,0x00};
```

```
uchar code shi1[]={
/*- 文字: 使 --*/
/*- 宋体 12; 此字体下对应的点阵为: 宽 x 高=16x16 --*/
0x40,0x20,0xF0,0x1C,0x07,0xF2,0x94,0x94,0x94,0xFF,0x94,0x94,0x94,0xF4,0x04,0x00,
0x00,0x00,0x7F,0x00,0x40,0x41,0x22,0x14,0x0C,0x13,0x10,0x30,0x20,0x61,0x20,0x00};
```

```
uchar code yong1[]={
/*- 文字: 用 --*/
/*- 宋体 12; 此字体下对应的点阵为: 宽 x 高=16x16 --*/
0x00,0x00,0x00,0xFE,0x22,0x22,0x22,0xFE,0x22,0x22,0x22,0x22,0xFE,0x00,0x00,
0x80,0x40,0x30,0x0F,0x02,0x02,0x02,0xFF,0x02,0x02,0x42,0x82,0x7F,0x00,0x00};
```

```
uchar code mao_hao[]={
/*- 文字: : (冒号) --*/
/*- 宋体 12; 此字体下对应的点阵为: 宽 x 高=8x16 --*/
0x00,0x00,0x00,0xC0,0xC0,0x00,0x00,0x00,0x00,0x00,0x00,0x30,0x30,0x00,0x00,0x00};

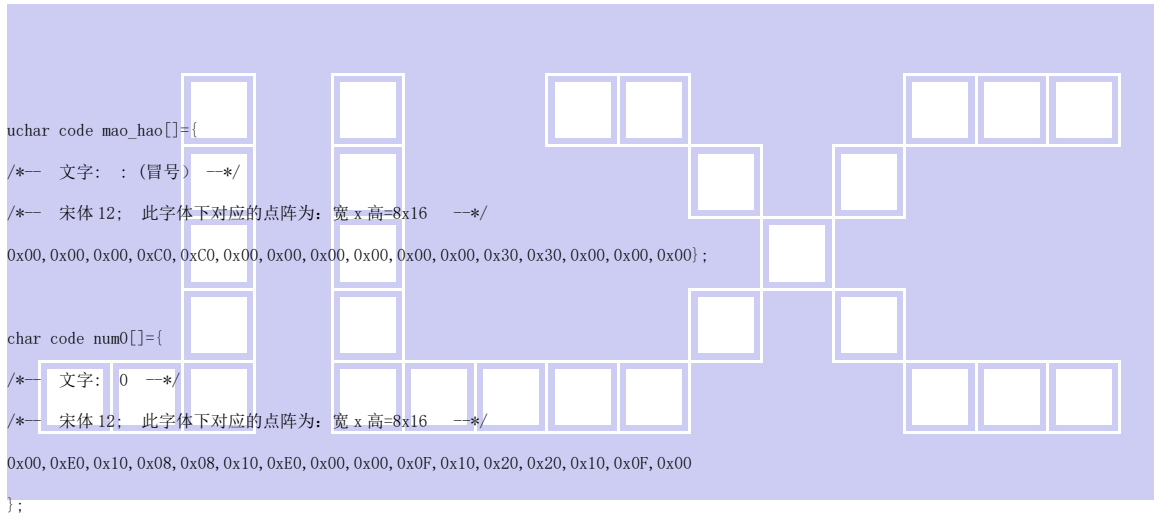
char code num0[]={
/*- 文字: 0 --*/
/*- 宋体 12; 此字体下对应的点阵为: 宽 x 高=8x16 --*/
0x00,0xE0,0x10,0x08,0x08,0x10,0xE0,0x00,0x00,0x0F,0x10,0x20,0x20,0x10,0x0F,0x00
};

char code num1[]={
/*- 文字: 1 --*/
/*- 宋体 12; 此字体下对应的点阵为: 宽 x 高=8x16 --*/
0x00,0x10,0x10,0xF8,0x00,0x00,0x00,0x00,0x00,0x20,0x20,0x3F,0x20,0x20,0x00,0x00
};

char code num2[]={
/*- 文字: 2 --*/
/*- 宋体 12; 此字体下对应的点阵为: 宽 x 高=8x16 --*/
0x00,0x70,0x08,0x08,0x08,0x88,0x70,0x00,0x00,0x30,0x28,0x24,0x22,0x21,0x30,0x00
};

char code num3[]={
/*- 文字: 3 --*/
/*- 宋体 12; 此字体下对应的点阵为: 宽 x 高=8x16 --*/
0x00,0x30,0x08,0x88,0x88,0x48,0x30,0x00,0x00,0x18,0x20,0x20,0x20,0x11,0x0E,0x00
};

char code num4[]={
/*- 文字: 4 --*/
```



```

/*-- 宋体 12; 此字体下对应的点阵为: 宽 x 高=8x16  --*/
0x00, 0x00, 0xC0, 0x20, 0x10, 0xF8, 0x00, 0x00, 0x00, 0x07, 0x04, 0x24, 0x24, 0x3F, 0x24, 0x00
};

```

```

char code num5[]={
/*-- 文字: 5  --*/
/*-- 宋体 12; 此字体下对应的点阵为: 宽 x 高=8x16  --*/
0x00, 0xF8, 0x08, 0x88, 0x88, 0x08, 0x08, 0x00, 0x00, 0x19, 0x21, 0x20, 0x20, 0x11, 0x0E, 0x00
};

```

```

char code num6[]={
/*-- 文字: 6  --*/
/*-- 宋体 12; 此字体下对应的点阵为: 宽 x 高=8x16  --*/
0x00, 0xE0, 0x10, 0x88, 0x88, 0x18, 0x00, 0x00, 0x00, 0x0F, 0x11, 0x20, 0x20, 0x11, 0x0E, 0x00
};

```

```

char code num7[]={
/*-- 文字: 7  --*/
/*-- 宋体 12; 此字体下对应的点阵为: 宽 x 高=8x16  --*/
0x00, 0x38, 0x08, 0x08, 0xC8, 0x38, 0x08, 0x00, 0x00, 0x00, 0x3F, 0x00, 0x00, 0x00, 0x00, 0x00
};

```

```

char code num8[]={
/*-- 文字: 8  --*/
/*-- 宋体 12; 此字体下对应的点阵为: 宽 x 高=8x16  --*/
0x00, 0x70, 0x88, 0x08, 0x08, 0x88, 0x70, 0x00, 0x00, 0x1C, 0x22, 0x21, 0x21, 0x22, 0x1C, 0x00
};

```

```

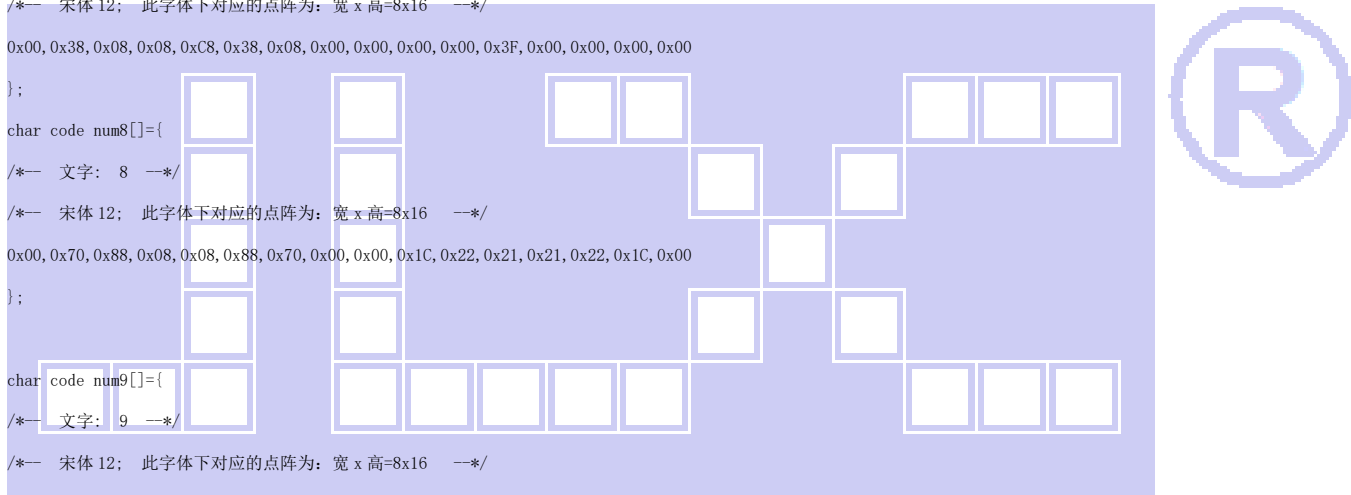
char code num9[]={
/*-- 文字: 9  --*/
/*-- 宋体 12; 此字体下对应的点阵为: 宽 x 高=8x16  --*/
0x00, 0xE0, 0x10, 0x08, 0x08, 0x10, 0xE0, 0x00, 0x00, 0x00, 0x31, 0x22, 0x22, 0x11, 0x0F, 0x00
};

```

```

/*写指令到LCD模块*/
void transfer_command(int data1)
{
    char i;
    cs1=0;
    rs=0;
    for(i=0;i<8;i++)
    {
        scl=0;
        delay_us(2);
        if(data1&0x80) sid=1;
        else sid=0;
        scl=1;
        delay_us(2);
        data1=data1<<=1;
    }
}

```




```

}
cs1=1;
}

```

/*写数据到LCD模块*/

```
void transfer_data(int data1)
```

```

{
    char i;
    cs1=0;
    rs=1;
    for(i=0;i<8;i++)
    {
        sclk=0;
        delay_us(1);
        if(data1&0x80) sid=1;
        else sid=0;
        sclk=1;
        delay_us(1);
        data1=data1<<=1;
    }

```

```

cs1=1;
}
/*延时*/
void delay(int i)
{
    int j,k;
    for(j=0;j<i;j++)
    for(k=0;k<110;k++);
}

```

/*延时*/

```
void delay_us(int i)
```

```

{
    int j,k;
    for(j=0;j<i;j++)
    for(k=0;k<1;k++);
}

```

```
void waitkey()
```

```

{
    repeat:
        if(key==1) goto repeat;
        else delay(1000);
}

```



/*LCD 模块初始化*/

void initial_lcd()

```
{
    reset=0;          /*低电平复位*/
    delay(100);
    reset=1;          /*复位完毕*/
    delay(100);
    transfer_command(0xe2); /*软复位*/
    delay(5);
    transfer_command(0x2c); /*升压步聚 1*/
    delay(5);
    transfer_command(0x2e); /*升压步聚 2*/
    delay(5);
    transfer_command(0x2f); /*升压步聚 3*/
    delay(5);
    transfer_command(0x24); /*粗调对比度, 可设置范围 0x20~0x27*/
    transfer_command(0x81); /*微调对比度*/
    transfer_command(0x13); /*0x1a, 微调对比度的值, 可设置范围 0x00~0x3f*/
    transfer_command(0xa2); /*1/9 偏压比 (bias) */
    transfer_command(0xc8); /*行扫描顺序: 从上到下*/
    transfer_command(0xa0); /*列扫描顺序: 从左到右*/
    transfer_command(0x40); /*起始行: 第一行开始*/
    transfer_command(0xaf); /*开显示*/
}
```

void lcd_address(uchar page, uchar column)

```
{
    column=column-1;          //我们平常所说的第 1 列, 在 LCD 驱动 IC 里是第 0 列。所以在这里减去 1.
    page=page-1;
    transfer_command(0xb0+page);          //设置页地址。每页是 8 行。一个画面的 64 行被分成 8 个页。我们平常所说的第 1 页, 在 LCD 驱动 IC 里是第 0 页,
    所以在这里减去 1*/
    transfer_command(((column>>4)&0x0f)+0x10); //设置列地址的高 4 位
    transfer_command(column&0x0f);          //设置列地址的低 4 位
}
```

/*全屏清屏*/

void clear_screen()

```
{
    unsigned char i, j;
    for(i=0; i<9; i++)
    {
        lcd_address(1+i, 1);
        for(j=0; j<132; j++)
        {
            transfer_data(0x00);
        }
    }
}
```



```

}
}

```

```

//=====display a picture of 128*64 dots=====

```

```

void full_display(uchar data_left,uchar data_right)

```

```

{
    int i, j;
    for(i=0; i<8; i++)
    {
        cs1=0;
        lcd_address(i+1, 1);
        for(j=0; j<64; j++)
        {
            transfer_data(data_left);
            transfer_data(data_right);
        }
    }
}

```

```

/*显示 32x32 点阵图像、汉字、生僻字或 32x32 点阵的其他图标*/

```

```

void display_graphic_32x32(uchar page, uchar column, uchar *dp)

```

```

{
    uchar i, j;
    for(j=0; j<4; j++)
    {
        lcd_address(page+j, column);
        for(i=0; i<31; i++)
        {
            transfer_data(*dp); /*写数据到 LCD, 每写完一个 8 位的数据后列地址自动加 1*/
            dp++;
        }
    }
}

```

```

/*显示 16x16 点阵图像、汉字、生僻字或 16x16 点阵的其他图标*/

```

```

void display_graphic_16x16(uchar page, uchar column, uchar reverse, uchar *dp)

```

```

{
    uchar i, j;
    for(j=0; j<2; j++)
    {
        lcd_address(page+j, column);
        for(i=0; i<16; i++)
        {
            if(reverse==1)
            {
                transfer_data(*dp); /*写数据到 LCD, 每写完一个 8 位的数据后列地址自动加 1*/
            }
        }
    }
}

```



```

else
    transfer_data(^*dp);
    dp++;
}
}
}

```

/*显示 8x16 点阵图像、ASCII, 或 8x16 点阵的自造字符、其他图标*/

```
void display_graphic_8x16(uchar page, uchar column, uchar *dp)
```

```

{
    uchar i, j;
    for(j=0; j<2; j++)
    {
        lcd_address(page+j, column);
        for (i=0; i<8; i++)
        {
            transfer_data(*dp);          /*写数据到 LCD, 每写完一个 8 位的数据后列地址自动加 1*/
            dp++;
        }
    }
}

```

```
void display_string_8x16(uint page, uint column, uchar *text)
```

```

{
    uint i=0, j, k, n;
    while(text[i]>0x00)
    {
        if(((text[i]>=0x20)&&(text[i]<=0x7e))
        {
            j=text[i]-0x20;
            for(n=0; n<2; n++)
            {
                lcd_address(page+n, column);
                for(k=0; k<8; k++)
                {
                    transfer_data(ascii_table_8x16[j][k+8*n]); /*显示 5x7 的 ASCII 字到 LCD 上, y 为页地址, x 为列地址, 最后为数据*/
                }
            }
            i++;
            column+=8;
        }
        else
            i++;
    }
}

```



```
void display_string_5x7(uint page,uint column,uchar *text)
```

```
{
    uint i=0,j,k;
    while(text[i]>0x00)
    {
        if((text[i]>=0x20)&&(text[i]<0x7e))
        {
            j=text[i]-0x20;
            lcd_address(page,column);
            for(k=0;k<5;k++)
            {
                transfer_data(ascii_table_5x7[j][k]);/*显示 5x7 的 ASCII 字到 LCD 上, y 为页地址, x 为列地址, 最后为数据*/
            }
            i++;
            column+=6;
        }
        else
            i++;
    }
}
```

```
//=====display a picture of 128*64 dots=====
void disp_grap(uchar page,uchar column,uchar *dp)
```

```
{
    int i,j;
    for(i=0;i<8;i++)
    {
        lcd_address(page+i,column);
        for(j=0;j<128;j++)
        {
            transfer_data(*dp);
            dp++;
        }
    }
}
```

```
void main(void)
```

```
{
// LEDA=0;
while(1)
{
    initial_lcd();
    clear_screen(); //clear all dots
    display_graphic_32x32(1,32*1,cheng1); //在第 1 页, 第 49 列显示单个汉字“成”*/
    display_graphic_32x32(1,32*2,gong1); //在第 1 页, 第 49 列显示单个汉字“功”*/
}
```



```

display_graphic_16x16(5, 1, 0, zhuang1); /*在第 5 页, 第 1 列显示单个汉字“状”*/
display_graphic_16x16(5, (1+16), 0, tai1); /*在第 5 页, 第 17 列显示单个汉字“态”*/
display_graphic_8x16(5, (1+16*2), mao_hao); /*在第 5 页, 第 25 列显示单个字符:“*/
display_graphic_16x16(5, (1+16*2+8), 1, shi1); /*在第 5 页, 第 41 列显示单个汉字“使”*/
display_graphic_16x16(5, (1+16*3+8), 1, yong1); /*在第 5 页, 第 49 列显示单个汉字“用”*/
display_graphic_8x16(5, (81), num0); /*在第 5 页, 第 89 列显示单个数字“0”*/
display_graphic_8x16(5, (81+8*1), num0); /*在第 5 页, 第 97 列显示单个数字“0”*/
display_graphic_8x16(5, (81+8*2), mao_hao); /*在第 5 页, 第 105 列显示单个字符:“*/
display_graphic_8x16(5, (81+8*3), num0); /*在第 5 页, 第 113 列显示单个数字“0”*/
display_graphic_8x16(5, (81+8*4), num0); /*在第 5 页, 第 121 列显示单个数字“0”*/

waitkey();

clear_screen(); //clear all dots

display_string_8x16(1, 1, "0123456789abcdef");/*在第 1 页, 第 1 列显示字符串*/
display_string_8x16(3, 1, "`~!@#$%^&*()_+=");/*在第*页, 第*列显示字符串*/
display_string_5x7(5, 1, " ! # $ % & ' ( ) * + , - . / 0 1 2 3 4");
display_string_5x7(6, 1, "56789:;<=>?@ABCDEFGHI");
display_string_5x7(7, 1, "JKLMNOPQRSTUVWXYZ[\\]^");
display_string_5x7(8, 1, "_`abcdefghijklmnopqrs");

```

```

waitkey();

clear_screen();
disp_grap(1,1,graphic1); //display a picture of 128*64 dots
waitkey();
clear_screen();
disp_grap(1,1,graphic2); //display a picture of 128*64 dots
waitkey();
clear_screen();
disp_grap(1,1,graphic3); //display a picture of 128*64 dots
waitkey();

full_display(0xff,0xff);

waitkey();

full_display(0xaa,0xaa);

waitkey();

full_display(0x55,0x55);

waitkey();

full_display(0xff,0x00);

waitkey();

full_display(0x00,0xff);

waitkey();

}
}

```



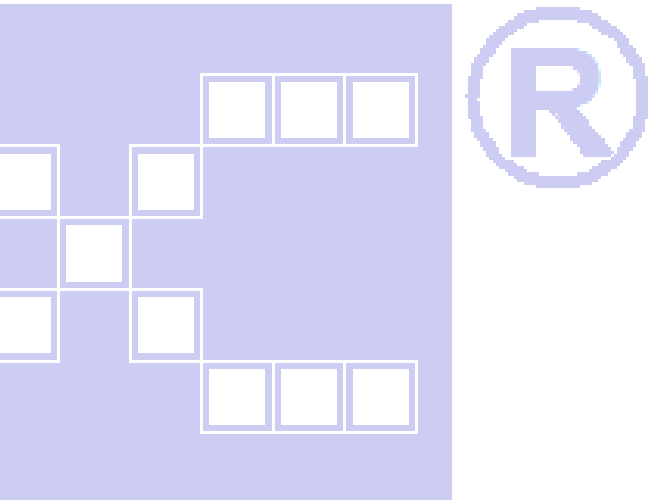
```

char code graphic1[]={
/*- 调入了一幅图像: E:\work\图片收藏夹\黑白屏图片\JLX12864G-132.bmp --*/
/*- 宽度 x 高度=128x64 --*/
0x10, 0x61, 0x06, 0xE0, 0x00, 0x26, 0x22, 0x1A, 0x02, 0xC2, 0x0A, 0x12, 0x32, 0x06, 0x02, 0x00,

```



0x10, 0x10, 0x10, 0xFE, 0x10, 0x10, 0xFE, 0x00, 0x00, 0xFC, 0x00, 0x00, 0x00, 0xFE, 0x00, 0x00,
0x04, 0x04, 0x04, 0xE4, 0x24, 0x24, 0x25, 0xFE, 0x24, 0x24, 0x24, 0x24, 0xE4, 0x04, 0x04, 0x00,
0x00, 0x00, 0x00, 0x00, 0x7E, 0x2A, 0x2A, 0x2A, 0x2A, 0x2A, 0x7E, 0x00, 0x00, 0x00, 0x00,
0x02, 0xFE, 0x92, 0x92, 0x92, 0xFE, 0x12, 0x11, 0x12, 0x1C, 0xF0, 0x18, 0x17, 0x12, 0x10, 0x00,
0x20, 0x21, 0x2E, 0xE4, 0x00, 0x42, 0x42, 0xFE, 0x42, 0x42, 0x42, 0x02, 0xFE, 0x00, 0x00, 0x00,
0x00, 0x00, 0xF8, 0x48, 0x48, 0x48, 0x48, 0xFF, 0x48, 0x48, 0x48, 0x48, 0xF8, 0x00, 0x00, 0x00,
0x00, 0x00, 0x02, 0x02, 0x02, 0x02, 0x02, 0xE2, 0x12, 0x0A, 0x06, 0x02, 0x00, 0x80, 0x00, 0x00,
0x04, 0xFC, 0x03, 0x20, 0x20, 0x11, 0x11, 0x09, 0x05, 0xFF, 0x05, 0x09, 0x19, 0x31, 0x10, 0x00,
0x08, 0x08, 0x04, 0x47, 0x24, 0x18, 0x07, 0x00, 0x00, 0x1F, 0x00, 0x00, 0x00, 0x7F, 0x00, 0x00,
0x00, 0x00, 0x00, 0x3F, 0x00, 0x00, 0x00, 0xFF, 0x00, 0x00, 0x10, 0x20, 0x1F, 0x00, 0x00, 0x00,
0x00, 0x7F, 0x25, 0x25, 0x25, 0x25, 0x7F, 0x00, 0x00, 0x7F, 0x25, 0x25, 0x25, 0x25, 0x7F, 0x00,
0x08, 0x1F, 0x08, 0x08, 0x04, 0xFF, 0x05, 0x81, 0x41, 0x31, 0x0F, 0x11, 0x21, 0xC1, 0x41, 0x00,
0x00, 0x00, 0x00, 0x7F, 0x20, 0x10, 0x00, 0x7F, 0x00, 0x00, 0x00, 0x00, 0x3F, 0x40, 0x38, 0x00,
0x00, 0x00, 0x0F, 0x04, 0x04, 0x04, 0x04, 0x3F, 0x44, 0x44, 0x44, 0x44, 0x4F, 0x40, 0x70, 0x00,
0x01, 0x01, 0x01, 0x01, 0x01, 0x41, 0x81, 0x7F, 0x01, 0x01, 0x01, 0x01, 0x01, 0x01, 0x01, 0x00,
0x00, 0x00, 0x00, 0x00, 0x00, 0x00, 0x00, 0x00, 0x00, 0x00, 0x00, 0x00, 0x08, 0x08, 0xF8,
0x08, 0x08, 0x00, 0x08, 0xF8, 0x08, 0x00, 0x00, 0x00, 0x00, 0x00, 0x08, 0x18, 0x68, 0x80, 0x80,
0x68, 0x18, 0x08, 0x00, 0x10, 0x10, 0xF8, 0x00, 0x00, 0x00, 0x00, 0x70, 0x08, 0x08, 0x08,
0x88, 0x70, 0x00, 0x00, 0x70, 0x88, 0x08, 0x08, 0x88, 0x70, 0x00, 0x00, 0xE0, 0x10, 0x88, 0x88,
0x18, 0x00, 0x00, 0x00, 0x00, 0xC0, 0x20, 0x10, 0xF8, 0x00, 0x00, 0xC0, 0x30, 0x08, 0x08, 0x08,
0x38, 0x00, 0x00, 0x00, 0x00, 0x00, 0x00, 0x00, 0x00, 0x00, 0x00, 0x00, 0x00, 0x30, 0x08, 0x88, 0x88,
0x48, 0x30, 0x00, 0x00, 0x30, 0x08, 0x88, 0x88, 0x48, 0x30, 0x00, 0x00, 0xE0, 0x10, 0x08, 0x08,
0x10, 0xE0, 0x00, 0x00, 0x00, 0x00, 0x00, 0x00, 0x00, 0x00, 0x00, 0x00, 0x00, 0x00, 0x00, 0x00,
0x00, 0x00, 0x00, 0x00, 0x00, 0x00, 0x00, 0x00, 0x00, 0x00, 0xC0, 0x80, 0x80, 0x80, 0x7F,
0x00, 0x00, 0x00, 0x20, 0x3F, 0x20, 0x20, 0x20, 0x20, 0x30, 0x00, 0x20, 0x30, 0x2C, 0x03, 0x03,
0x2C, 0x30, 0x20, 0x00, 0x20, 0x20, 0x3F, 0x20, 0x20, 0x00, 0x00, 0x00, 0x30, 0x28, 0x24, 0x22,
0x21, 0x30, 0x00, 0x00, 0x1C, 0x22, 0x21, 0x21, 0x22, 0x1C, 0x00, 0x00, 0x0F, 0x11, 0x20, 0x20,
0x11, 0x0E, 0x00, 0x00, 0x07, 0x04, 0x24, 0x24, 0x3F, 0x24, 0x00, 0x07, 0x18, 0x20, 0x20, 0x22,
0x1E, 0x02, 0x00, 0x00, 0x01, 0x01, 0x01, 0x01, 0x01, 0x01, 0x01, 0x01, 0x00, 0x18, 0x20, 0x20, 0x20,
0x11, 0x0E, 0x00, 0x00, 0x18, 0x20, 0x20, 0x20, 0x11, 0x0E, 0x00, 0x00, 0x0F, 0x10, 0x20, 0x20,
0x10, 0x0F, 0x00, 0x00, 0x00, 0x00, 0x00, 0x00, 0x00, 0x00, 0x00, 0x00, 0x00, 0x00, 0x00, 0x00,
0x00, 0x00, 0x00, 0x00, 0x00, 0x00, 0x00, 0x00, 0x00, 0x00, 0x00, 0x00, 0x00, 0x00, 0x00,
0x00, 0x00, 0x00, 0x00, 0x00, 0xE0, 0x20, 0x20, 0x20, 0x3F, 0x24, 0x24, 0x24, 0xF4, 0x24, 0x00,
0x00, 0x00, 0xFE, 0x02, 0x12, 0x2A, 0xC6, 0x88, 0xC8, 0xB8, 0x8F, 0xE8, 0x88, 0x88, 0x88, 0x88,
0x00, 0x00, 0x00, 0x00, 0x00, 0xC0, 0xC0, 0x00, 0x00, 0x00, 0x00, 0x10, 0x10, 0xF8, 0x00, 0x00,
0x00, 0x00, 0x00, 0x70, 0x08, 0x08, 0x08, 0x88, 0x70, 0x00, 0x00, 0x70, 0x88, 0x08, 0x08, 0x88,
0x70, 0x00, 0x40, 0x40, 0x80, 0xF0, 0x80, 0x40, 0x40, 0x00, 0x00, 0xE0, 0x10, 0x88, 0x88, 0x18,
0x00, 0x00, 0x00, 0x00, 0xC0, 0x20, 0x10, 0xF8, 0x00, 0x00, 0x00, 0x00, 0x00, 0x00, 0x00, 0x00,
0x00, 0x00, 0x00, 0x00, 0x00, 0x00, 0x00, 0x00, 0x00, 0x00, 0x00, 0x00, 0x00, 0x00, 0x00,
0x00, 0x00, 0x00, 0x00, 0x00, 0x00, 0x00, 0x00, 0x00, 0x00, 0x00, 0x00, 0x00, 0x00, 0x00,
0x00, 0x00, 0x00, 0x40, 0x30, 0x07, 0x12, 0x62, 0x02, 0x8A, 0x12, 0x62, 0x02, 0x0F, 0x10, 0x60,
0x00, 0x00, 0xFF, 0x00, 0x02, 0x04, 0x03, 0x04, 0x04, 0x04, 0x04, 0x7F, 0x04, 0x04, 0x04, 0x04,
0x04, 0x00, 0x00, 0x00, 0x00, 0x30, 0x30, 0x00, 0x00, 0x00, 0x00, 0x20, 0x20, 0x3F, 0x20, 0x20,
0x00, 0x00, 0x00, 0x30, 0x28, 0x24, 0x22, 0x21, 0x30, 0x00, 0x00, 0x1C, 0x22, 0x21, 0x21, 0x22,
0x1C, 0x00, 0x02, 0x02, 0x01, 0x0F, 0x01, 0x02, 0x02, 0x00, 0x00, 0x0F, 0x11, 0x20, 0x20, 0x11,
0x0E, 0x00, 0x00, 0x07, 0x04, 0x24, 0x24, 0x3F, 0x24, 0x00, 0x00, 0x00, 0x00, 0x00, 0x00, 0x00,
0x00, 0x00, 0x00, 0x00, 0x00, 0x00, 0x00, 0x00, 0x00, 0x00, 0x00, 0x00, 0x00, 0x00, 0x00,





```

0x08, 0x08, 0x89, 0x4E, 0xAA, 0x18, 0x00, 0xFE, 0x02, 0x02, 0xFA, 0x02, 0x02, 0xFE, 0x00, 0x00,
0x00, 0xFE, 0x02, 0x02, 0x12, 0x22, 0x22, 0x42, 0x82, 0x62, 0x1E, 0x0A, 0x02, 0x02, 0x00, 0x00,
0x00, 0x00, 0x00, 0xC0, 0xC0, 0x00, 0x00, 0x00, 0x00, 0x00, 0xC0, 0x20, 0x10, 0xF8, 0x00, 0x00,
0x00, 0x30, 0x08, 0x88, 0x88, 0x48, 0x30, 0x00, 0x00, 0x00, 0x00, 0x00, 0x00, 0x00, 0x00, 0x00,
0x00, 0x10, 0x10, 0xF8, 0x00, 0x00, 0x00, 0x40, 0x40, 0x80, 0xF0, 0x80, 0x40, 0x40, 0x00,
0x00, 0x70, 0x08, 0x08, 0x88, 0x70, 0x00, 0x00, 0xE0, 0x10, 0x88, 0x88, 0x18, 0x00, 0x00,
0x00, 0x00, 0x00, 0x00, 0x00, 0x00, 0x00, 0x00, 0x38, 0x08, 0x08, 0xC8, 0x38, 0x08, 0x00,
0x80, 0x80, 0x80, 0x80, 0x80, 0x80, 0x00, 0x80, 0x80, 0x80, 0x80, 0x80, 0x80, 0x80, 0x00,
0x02, 0x01, 0x00, 0xFF, 0x00, 0x87, 0x42, 0x21, 0x18, 0x06, 0x01, 0x3E, 0x40, 0x43, 0x70, 0x00,
0x00, 0x3F, 0x20, 0x30, 0x28, 0x24, 0x22, 0x21, 0x20, 0x21, 0x26, 0x3C, 0x28, 0x20, 0x00, 0x00,
0x00, 0x00, 0x00, 0x30, 0x30, 0x00, 0x00, 0x00, 0x07, 0x04, 0x24, 0x24, 0x3F, 0x24, 0x00,
0x00, 0x18, 0x20, 0x20, 0x20, 0x11, 0x0E, 0x00, 0x00, 0x30, 0x30, 0x00, 0x00, 0x00, 0x00,
0x00, 0x20, 0x20, 0x3F, 0x20, 0x20, 0x00, 0x00, 0x02, 0x02, 0x01, 0x0F, 0x01, 0x02, 0x02, 0x00,
0x00, 0x30, 0x28, 0x24, 0x22, 0x21, 0x30, 0x00, 0x00, 0x0F, 0x11, 0x20, 0x20, 0x11, 0x0E, 0x00,
0x00, 0x30, 0x30, 0x00, 0x00, 0x00, 0x00, 0x00, 0x00, 0x00, 0x3F, 0x00, 0x00, 0x00, 0x00,
0x20, 0x3F, 0x20, 0x00, 0x3F, 0x20, 0x00, 0x3F, 0x20, 0x3F, 0x20, 0x00, 0x3F, 0x20, 0x00, 0x3F,
};

```

