

JLX12864G-90602 使用说明书

目 录

序号	内 容 标 题	页码
1	概述	2
2	特点	2
3	外形及接口引脚功能	3~4
4	基本原理	5
5	技术参数	5~6
6	时序特性	6~10
7	指令功能及硬件接口与编程案例	11~末页

1. 概述

晶联讯电子专注于液晶屏及液晶模块的研发、制造。所生产 JLX12864G-90602 型液晶模块由于使用方便、显示清晰，广泛应用于各种人机交流面板。

JLX12864G-90602 可以显示 128 列*64 行点阵单色图片，或显示 8 个/行*4 行 16*16 点阵的汉字，或显示 16 个/行*8 行 8*8 点阵的英文、数字、符号。

2. JLX12864G-90602 图像型点阵液晶模块的特性

2.1 结构牢：背光带有挡墙，插接式 FPC。

2.2 IC 采用矽创公司 ST7567, 功能强大，稳定性好

2.3 功耗低:1~100mW（关掉背光：[0.3mA@3.3V](#), 打开背光不大于 100mW）；

2.4 显示内容：

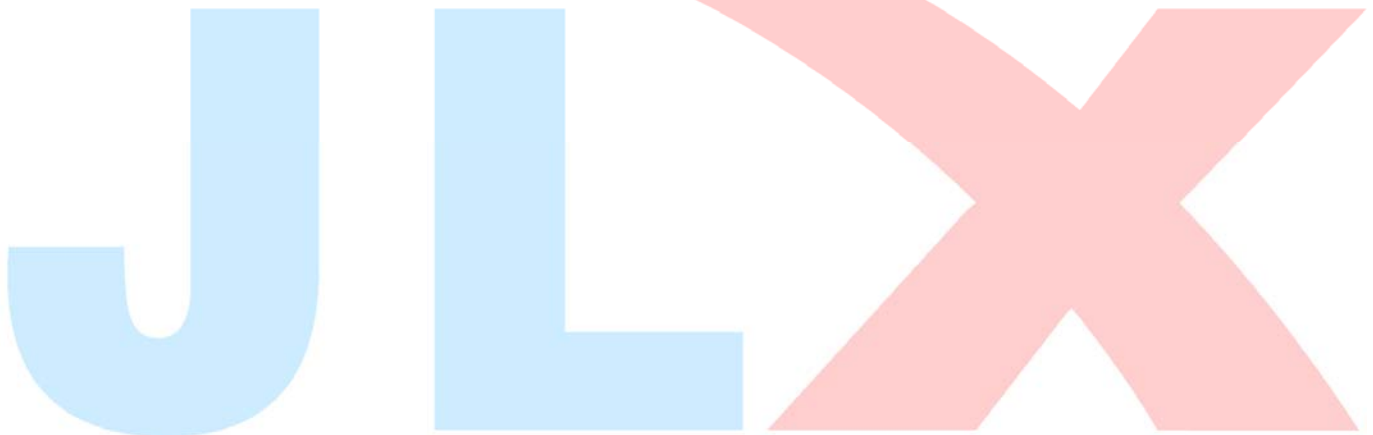
- 128*64 点阵单色图片；

- 可選用 16*16 点阵或其他点阵的图片来自编汉字，按照 16*16 点阵汉字来计算可显示 8 字/行*4 行。按照 12*12 点阵汉字来计算可显示 10 字/行*4 行。

2.5 指令功能强:可软件调对比度、正显/反显转换、行列扫描方向可改（可旋转 180 度使用）。并口时：可以“读-改-写”；

2.6 接口简单方便:可采用 4 线 SPI 串口，或选择并口（6800 时序和 8080 时序可选）。

2.7 工作温度宽:-20℃ - 70℃



3. 外形尺寸及接口引脚功能

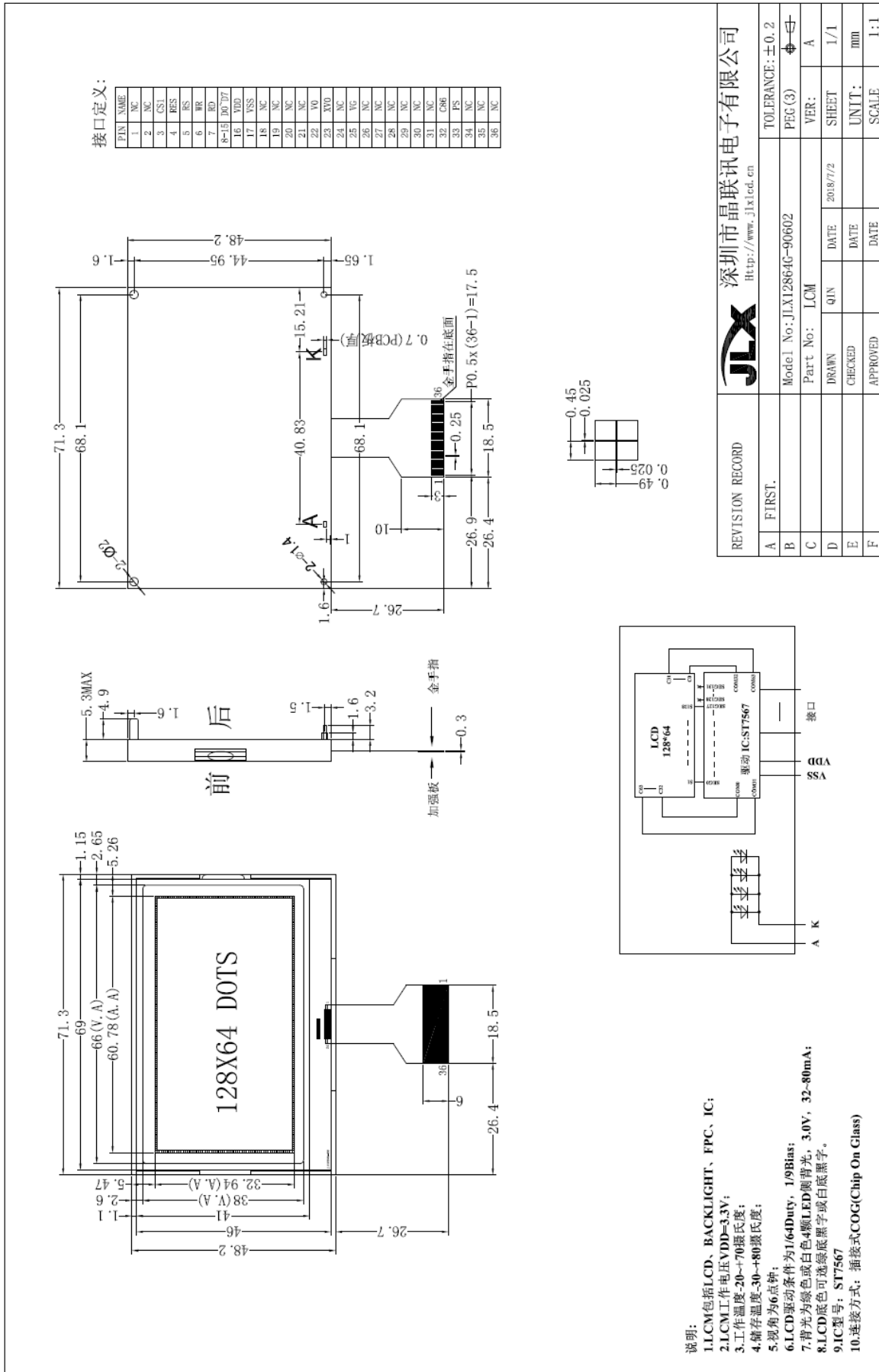


图 1. 外形尺寸

模块的接口引脚功能

引线号	符号	名称	功能
1	NC	空脚	空脚
2	NC	空脚	空脚
3	CS	片选	低电平片选
4	RES	复位	低电平复位, 复位完成后, 回到高电平, 液晶模块开始工作
5	RS	寄存器选择信号	H:数据寄存器 0:指令寄存器
6	R/W(/WR)	读/写, 或“写”	并行接口时并且选择 6800 时序时: H:读数据 L:写数据 并行接口时并且选择 8080 时序时: 写数据, 低电平有效. 串行接口时: 接 VDD
7	E(/RD)	使能信号, 或“读”	并行接口时并且选择 6800 时序时: 使能信号, 高电平有效. 并行接口时并且选择 8080 时序时: 读数据, 低电平有效. 串行接口时: 接 VDD
8-13	D0-D5	I/O	数据总线 DB0~DB5。 串行接口时: 空脚
14	D6 (SCLK)	I/O	并行接口时: 数据总线 DB6 串行接口时: 串行时钟 (SCLK)
15	D7 (SDA)	I/O	并行接口时: 数据总线 DB7 串行接口时: 串行数据 (SDA)
16	VDD	供电电源正极	供电电源正极
17	VSS	接地	0V
18~21	NC	空脚	空脚
22	V0	倍压电路	两脚之间接一个 1uF 电容
23	XV0	倍压电路	
24	NC	空脚	空脚
25	VG	偏置电压	LCD 驱动偏置电压。与 VSS 之间接一个 1uF 电容
26~31	NC	空脚	空脚
32	C86	选择 6800 或 8080	并行接口时: H:6800 系统, L:8080 系统。 串行接口时: 接 VDD
33	P/S	选串并控制接口	H:并行接口, L:串行接口
34~36	NC	空脚	空脚

表 1: 模块的接口引脚功能

4. 基本原理

4.1 液晶屏 (LCD)

在 LCD 上排列着 128×64 点阵, 128 个列信号与驱动 IC 相连, 64 个行信号也与驱动 IC 相连, IC 邦定在 LCD 玻璃上 (这种加工工艺叫 COG)。

4.2 内部电路框图:

图 2 是 JLX12864G-90602 图像点阵型模块的电路框图:

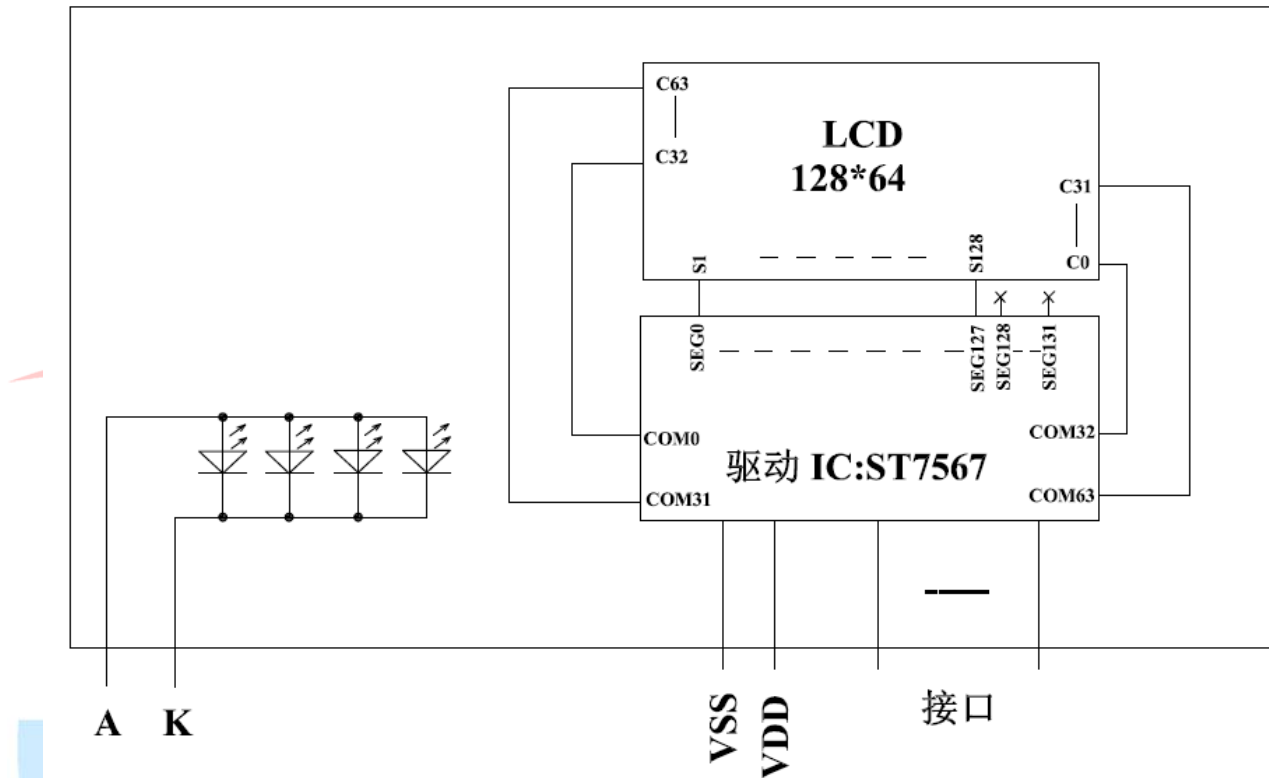


图 2: JLX12864G-90602 图像点阵型液晶模块的电路框图

4.2 背光参数

该型号液晶模块带 LED 背光源。它的性能参数如下:

背光板可选择绿色、白色。

正常工作电流为: 32~80mA (LED 灯数共 4 颗);

工作电压: 3.0V;

5. 技术参数

5.1 最大极限参数 (超过极限参数则会损坏液晶模块)

名称	符号	标准值			单位
		最小	典型	最大	
电路电源	VDD - VSS	-0.3		3.6	V
LCD 驱动电压	V0、VOUT	-0.3		13.5	V
LCD 驱动电压	V1\V2\V3\V4	-0.3		V0	V
工作温度		-20		+70	°C
储存温度		-30		+80	°C

表 2: 最大极限参数

5.2 直流 (DC) 参数

名称	符号	测试条件	标准值			单位
			MIN	TYPE	MAX	
工作电压	VDD		2.4	-	3.6	V
背光工作电压	VLED		2.9	3.0	3.1	V
输入高电平	V _{IHC}	-	0.8xVDD	-	VDD	V
输入低电平	V _{ILC}	-	VSS	-	0.2xVDD	V
输出高电平	V _{OHC}	I _{OH} = -0.5mA	0.8xVDD	-	VDD	V
输出低电平	V _{OHC}	I _{OL} = -0.5mA	VSS	-	0.2xVDD	V
模块工作电流	I _{DD}	VDD = 3.3V	-		0.3	mA
背光工作电流	I _{LED}	V _{LED} =3.0V	32	60	80	mA

表 3: 直流 (DC) 参数

6. 读写时序特性

6.1 串行接口:

从 CPU 写到 ST7567 (Writing Data from CPU to ST7567)

The 4-line SPI Interface

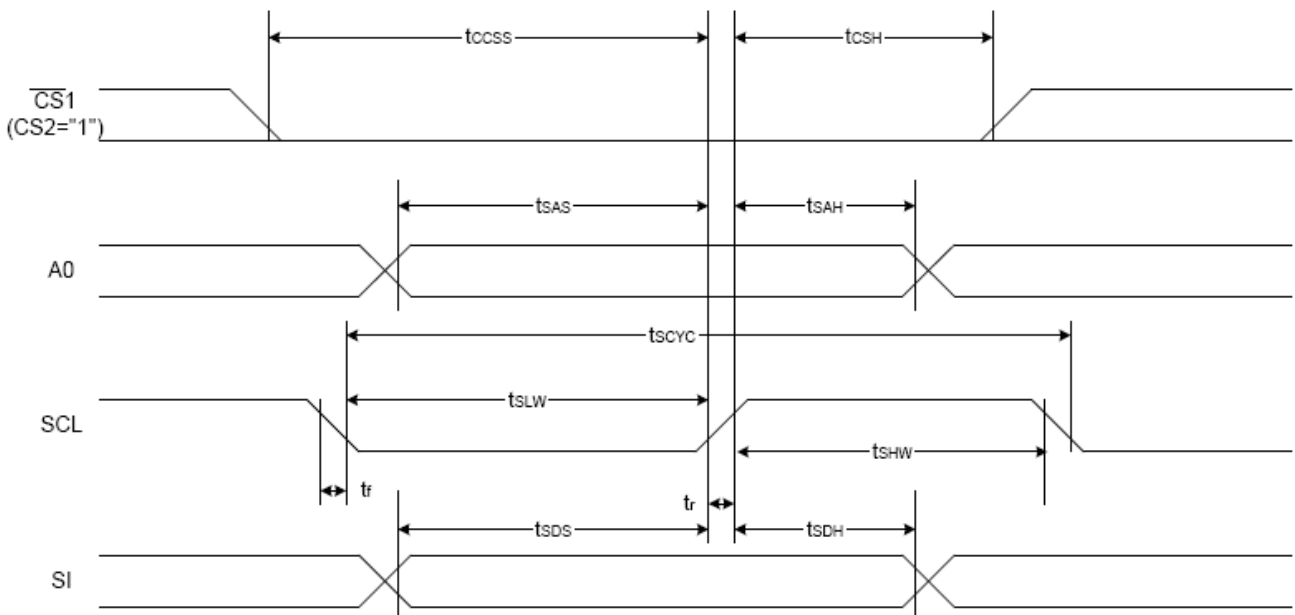


图 4. 从 CPU 写到 ST7567 (Writing Data from CPU to ST7567)

6.2 串行接口：时序要求（AC 参数）：

写数据到 ST7567 的时序要求：

表 4.

项 目	符 号	测试条件	极限值			单位
			MIN	TYPE	MAX	
4线 SPI串口时钟周期 (4-line SPI Clock Period)	T _{scyc}	引脚: SCK	50	--	25	ns
保持SCK高电平脉宽 (SCK "H" pulse width)	T _{shw}	引脚: SCK	25			ns
保持SCK低电平脉宽 (SCK "L" pulse width)	T _{SLW}	引脚: SCK	25			ns
地址建立时间 (Address setup time)	T _{SAS}	引脚: RS	20	--	--	ns
地址保持时间 (Address hold time)	T _{sah}	引脚: RS	10	--	--	ns
数据建立时间 (Data setup time)	T _{sds}	引脚: SI	20	--	--	ns
数据保持时间 (Data hold time)	T _{SDH}	引脚: SI	10	--	--	ns
片选信号建立时间 (CS-SCL time)	T _{css}	引脚: CS	20			ns
片选信号保持时间 (CS-SCL time)	T _{csh}	引脚: CS	40			ns

VDD = 3.0V ± 5%, T_a = 25°C

6.3 并行接口:

从 CPU 写到 ST7567 (Writing Data from CPU to ST7567)

System Bus Read/Write Characteristics 1 (For the 8080 Series MPU)

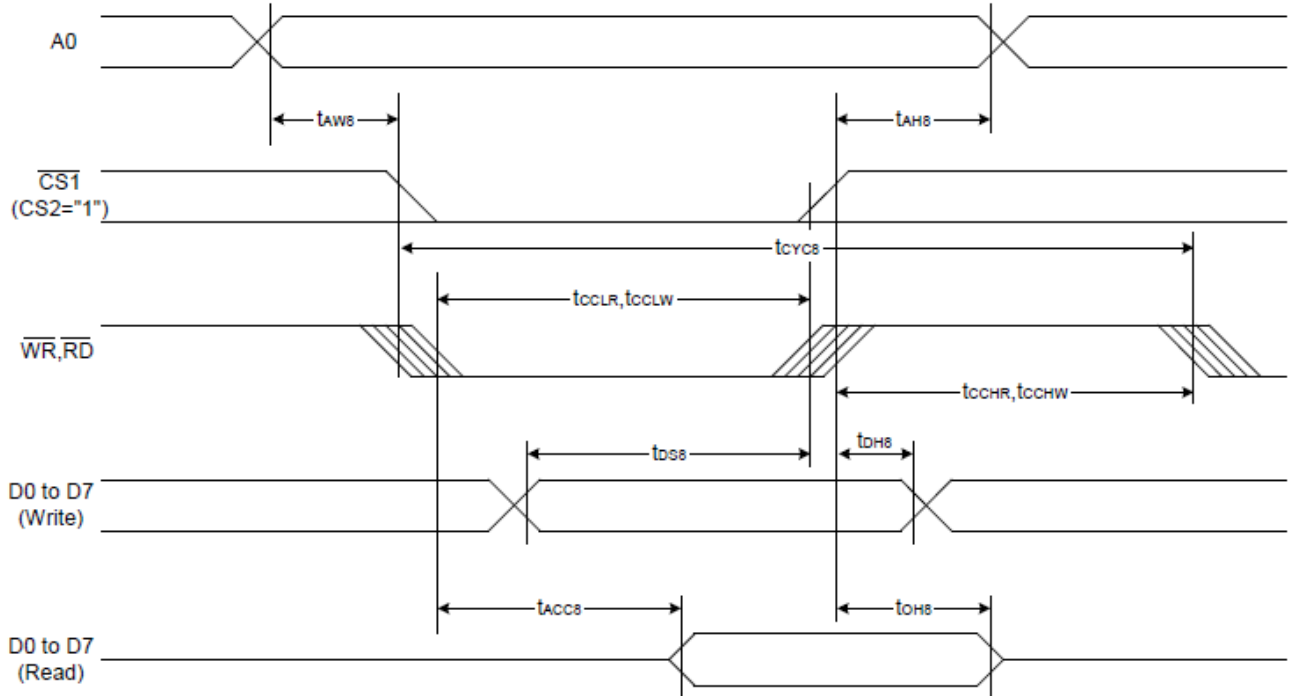


图 5. 从 CPU 写到 ST7567 (Writing Data from CPU to ST7567)

System Bus Read/Write Characteristics 2 (For the 6800 Series MPU)

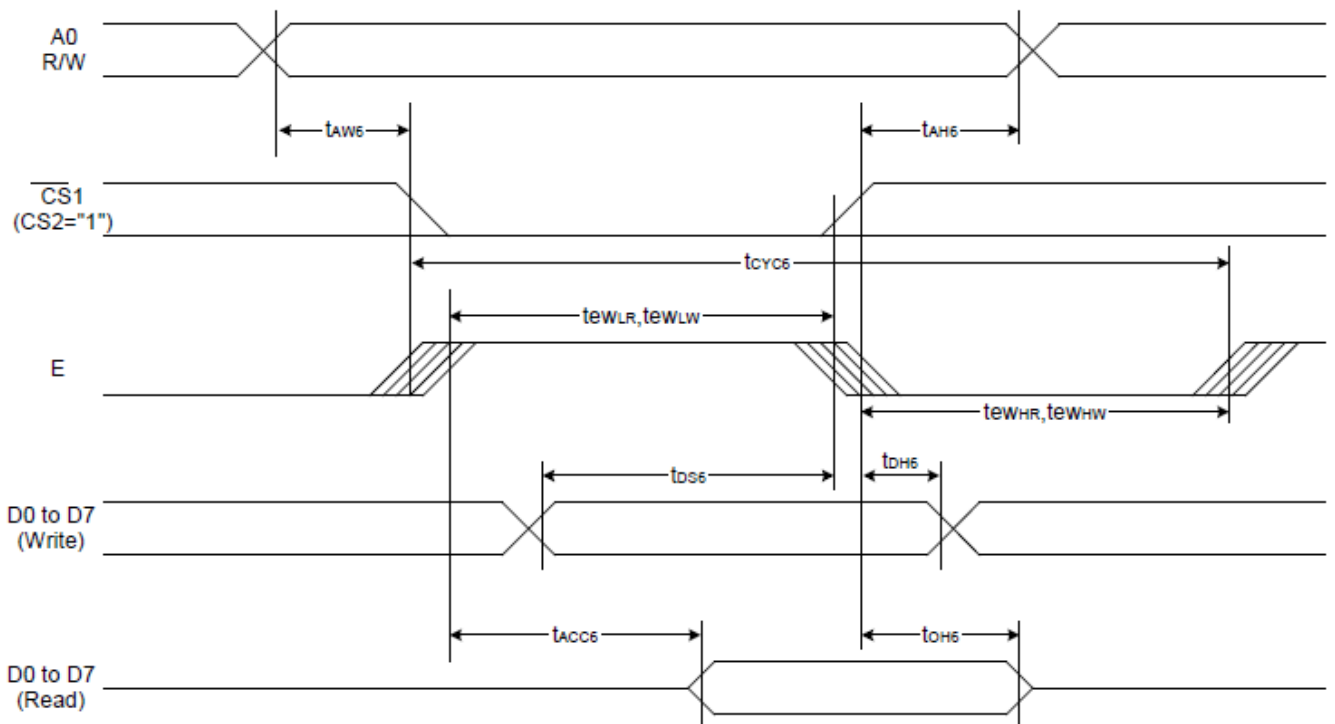


图 6. 从 CPU 写到 ST7567 (Writing Data from CPU to ST7567)

**6.4 并行接口：时序要求（AC 参数）：
写数据到 ST7567 的时序要求：（8080 系列 MPU）**

项目	符号	测试条件	极限值			单位
			MIN	TYPE	MAX	
地址保持时间	A0	tAH8	0	--	--	ns
地址建立时间		tAW8	0		--	ns
系统循环时间		tCYC8	240		--	ns
使能“低”脉冲（写）	WR	tCCLW	80	--	--	ns
使能“高”脉冲（写）		tCCHW	80	--	--	ns
使能“低”脉冲（读）	RD	tCCLR	140	--	--	ns
使能“高”脉冲（读）		tCCHR	80	--		ns
写数据建立时间	D0-D7	tDS8	40		--	ns
写数据保持时间		tDH8	0		--	
读时间		tACC8	--		70	
读输出来允许时间		tOH8	5		50	ns

写数据到 ST7567 的时序要求：（6800 系列 MPU）

项目	符号	测试条件	极限值			单位
			MIN	TYPE	MAX	
地址保持时间	A0	tAH6	0	--	--	ns
地址建立时间		tAW6	0		--	ns
系统循环时间		tCYC6	240		--	ns
使能“低”脉冲（写）	WR	tEWLW	80	--	--	ns
使能“高”脉冲（写）		tEWHW	80	--	--	ns
使能“低”脉冲（读）	RD	tEWLR	80	--	--	ns
使能“高”脉冲（读）		tEWHR	140	--		ns
写数据建立时间	D0-D7	tDS6	40		--	ns
写数据保持时间		tDH6	0		--	
读时间		tACC6	--		70	
读输出来允许时间		tOH6	5		50	ns

6.5 电源启动后复位的时序要求 (RESET CONDITION AFTER POWER UP):

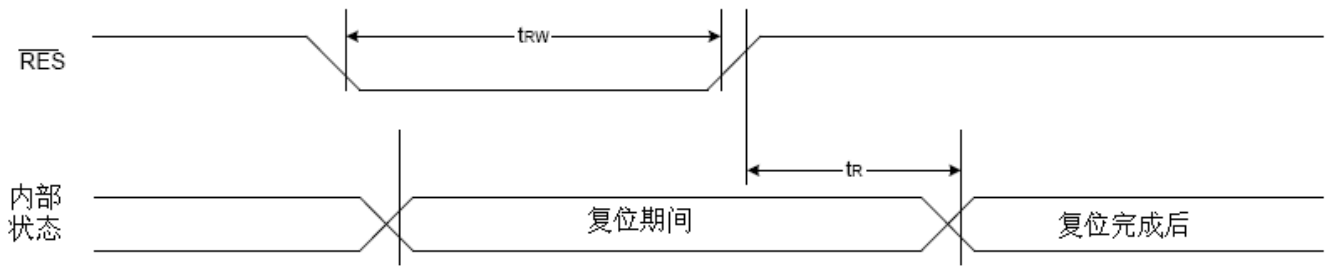
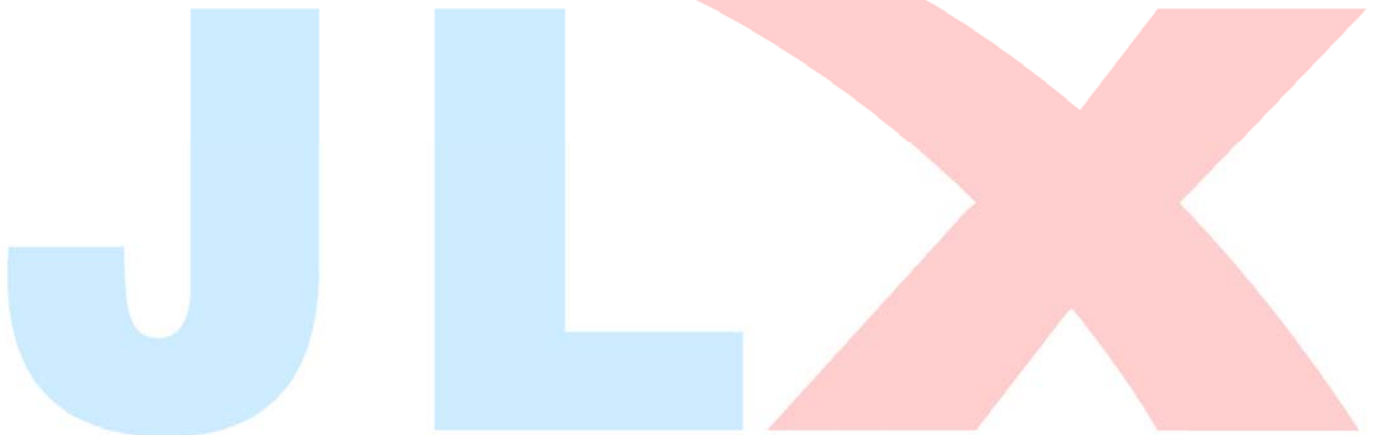


图 7: 电源启动后复位的时序

表 6: 电源启动后复位的时序要求

项目	符号	测试条件	极限值			单位
			MIN	TYPE	MAX	
复位时间	tr		--	--	3.0	us
复位保持低电平的时间	trw	引脚: RES	3.0	--	--	us



7. 指令功能:
7.1 指令表

指令表 表 8.

指令名称	指令码									说明	
	RS	DB7	DB6	DB5	DB4	DB3	DB2	DB1	DB0		
(1) 显示开/关 (display on/off)	0	1	0	1	0	1	1	1	0 1	显示开/关: 0XAE :关, 0XAF : 开	
(2) 显示初始行设置 (Display start line set)	0	0	1	显示初始行地址, 共 6 位						设置显示存储器的显示初始行,可设置值为 0X40~0X7F ,分别代表第 0~63 行, 针对该液晶屏一般设置为 0x60	
(3) 页地址设置 (Page address set)	0	1	0	1	1	显示页地址, 共 4 位				设置页地址。每 8 行为一个页, 64 行分为 8 个页, 可设置值为: 0XB0~0XB8 分别对应第一页到第九页, 第九页是一个单独的一行图标, 本液晶屏没有这一行图标, 所以设置值为 0XB0~0XB7 分别对应第一页~第八页。	
(4) 列地址高4位设置 列地址低4位设置	0	0	0	0	1	列地址的高 4 位				高 4 位与低 4 位共同组成列地址, 指定 128 列中的其中一列。比如液晶模块的第 100 列地址十六进制为 0x64 , 那么此指令由 2 个字节来表达: 0x16, 0x04	
		0	0	0	0	列地址的低 4 位					
(5) 读状态 (Status read)	0	状态				0	0	0	0	串口时: 读驱动 IC 的当前状态,串口时不能用此指令	
(6) 写显示数据到液晶屏 (Display data write)	1	8 位显示数据									从 CPU 写数据到液晶屏, 每一位对应一个点阵, 1 个字节对应 8 个竖置的点阵
(7) 读液晶屏的显示数据 (Display data read)	1	8 位显示数据									串口时: 读已经显示到液晶屏上的点阵数据。串口时不能用此指令
(8) 显示列地址增减 (ADC select)		1	0	1	0	0	0	0	0 1	显示列地址增减: 0xA0 : 常规: 列地址从左到右, 0xA1 : 反转: 列地址从右到左	
(9) 显示正显/反显 (Display normal/reverse)	0	1	0	1	0	0	1	1	0 1	显示正显/反显: 0xA6 : 常规: 正显 0xA7 : 反显	
(10) 显示全部点阵 (Display all points)	0	1	0	1	0	0	1	0	0 1	显示全部点阵: 0xA4 : 常规 0xA5 : 显示全部点阵	
(11) LCD 偏压比设置 (LCD bias set)	0	1	0	1	0	0	0	1	0 1	设置偏压比: 0XA2 : BIAS=1/9 (常用) 0XA3 : BIAS=1/7	
(12) 读-改-写 (Read-modify-write)	0	1	1	1	0	0	0	0	0	0XE0 : “读-改-写” 开始。 列地址的增加: 写入时: 列地址+1 读出时: 列地址不加 详情请参考IC资料第43-44页	
(13) 退出上述“读-改-写”指令(End)	0	1	1	1	0	1	1	1	0	0XEE :上述“读-改-写”指令结束 详情请参考 IC 资料第 43-44 页	
(14) 软件复位 (Reset)	0	1	1	1	0	0	0	1	0	0XE2 :软件复位。	

(15) 行扫描顺序选择 (Common output mode select)			1	1	0	0	0	0	0	0	行扫描顺序选择: 0XC0 :普通扫描顺序: 从上到下 0XC8 :反转扫描顺序: 从下到上
(16) 电源控制 (Power control set)			0	0	1	0	1	电压操作模式选择, 共3位			选择内部电压供应操作模式: D2、D1、D0 位分别对应内部升压是否打开 (1 为打开, 0 为不打开), 电压调整电路是否打开(1 为打开, 0 为不打开), 电压跟随器是否打开(1 为打开, 0 为不打开)。 通常是 0x2C,0x2E,0x2F 三条指令按顺序紧接着写, 表示依次打开内部升压、电压调整电路、电压跟随器。也可以单写 0x2F , 一次性打开三部分电路。
(17) 选择内部电阻比例		0	0	0	1	0	0	内部电压值电阻设置			选择内部电阻比例 (Rb/Ra):可以理解为 粗调 对比度值。可设置范围为: 0x20~0x27 , 数值越大对比度越浓, 越小越淡
(18)	内部设置液晶电压模式	0	1	0	0	0	0	0	0	1	设置内部电阻微调, 可以理解为 微调 对比度值, 此两个指令需紧接着使用。上面一条指令 0x81 是不改的, 下面一条指令可设置范围为: 0x00~0x3F ,数值越大对比度越浓, 越小越淡
	设置的电压值		0	0	6位电压值数据, 0~63 共64级						
(19)静态图标显示: 开/关		0	1	0	1	0	1	1	0	0	静态图标开关设置: 0xAC : 关, 0xAD : 开。 此指令在进入及退出睡眠模式时起作用
(20) 升压倍数选择 (Booster ratio set)		0	1	1	1	1	1	0	0	0	选择升压倍数: 00 : 2 倍, 3 倍, 4 倍 01 : 5 倍 11 : 6 倍。本模块外部已设置升压倍数为 4 倍, 不必使用此指令
(21) 省电模式 (Power save)											省电模式, 此非一条指令, 是由“(10)显示全部点阵”、(19)静态图标显示: 开/关等指令合成一个“省电功能”。详细看 IC 规格书第 47 页“POWER SAVE”
(22)空指令 (NOP)		0	1	1	1	0	0	0	1	1	空操作
(23) 测试 (Test)		0	1	1	1	1	*	*	*	*	内部测试用, 千万别用!

请详细参考 IC 资料”ST7567.PDF”

7.3 点阵与 DD RAM(显示数据存储器)地址的对应关系

请注意页的定义: PAGE, 与平时所讲的“页”并不是一个意思, 在此表示 8 个行就是一个“页”, 一个 128*64 点阵的屏分为 8 个“页”, 从第 0“页”到第 7“页”。

DB7--DB0 的排列方向: 数据是从下向上排列的。最低位 D0 是在最上面, 最高位 D7 是在最下面。每一位 (bit) 数据对应一个点阵, 通常“1”代表点亮该点阵, “0”代表关掉该点阵. 如下图所示:

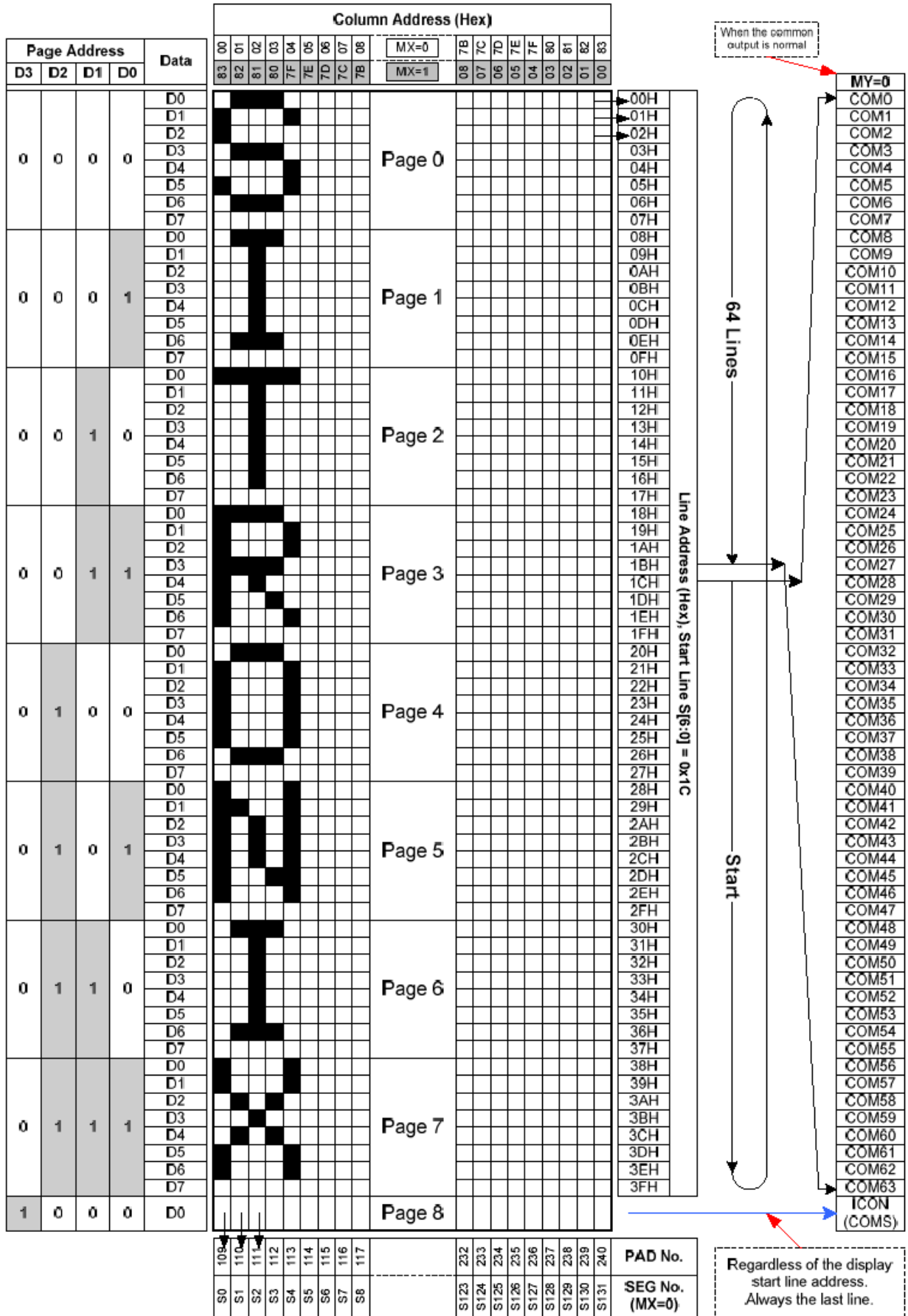
D0	0	1	1	1		0
D1	1	0	0	0		0
D2	0	0	0	0		0
D3	0	1	1	1		0
D4	1	0	0	0		0
-						

Display data RAM
(显示数据存储器的)

COM0						
COM1						
COM2						
COM3						
COM4						
-						

Liquid crystal display
(液晶屏)

DB7--DB0 的排列方向: 数据是从下向上排列的。最低位 D0 是在最上面, 最高位 D7 是在最下面。下图摘自 ST7567 IC 资料, 可通过“ST7567.PDF”获取最佳效果。



7.4 初始化方法

用户所编的显示程序, 开始必须进行初始化, 否则模块无法正常显示, 过程请参考程序

点亮液晶模块的步骤

硬件准备:
开发板 (或专门设计的主板)、单片机、电源、连接线、仿真器或程序下载器 (又名烧录器)

正确地接线
根据说明书正确地与开发板连接, 连接的线包括: 液晶模块电源线、背光电源线、IO端口 (接口)
IO端口包括: 并口时: CS、RESET、RW、E、RS、D0--D7, 串口时: CS、SCLK、SDA、RESET、RS

编写软件
背光给合适的直流电可以点亮, 但液晶屏里面没有程序, 只给电不能让液晶屏显示 (我们通常说“点亮”), 程序须另外编写, 并烧录 (下载) 到单片机里液晶模块才能工作。

7.5 程序举例:

液晶模块与 MPU(以 8051 系列单片机为例)接口图如下:

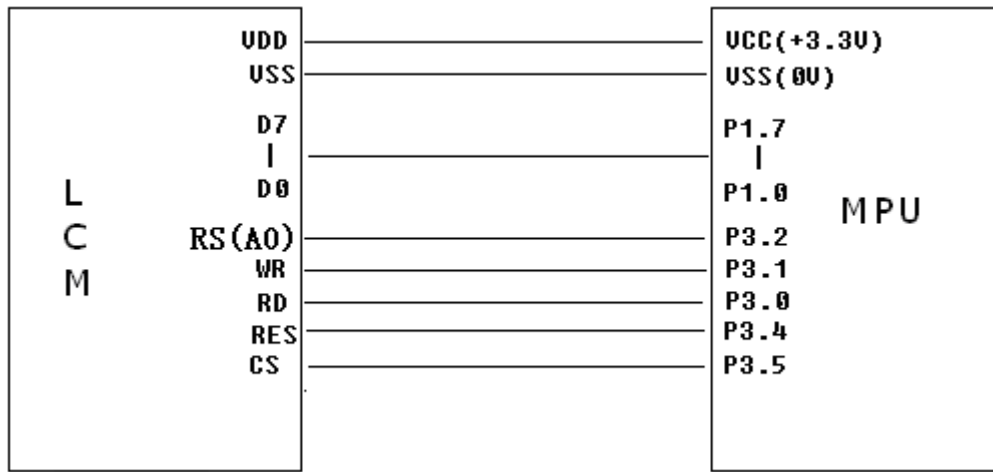
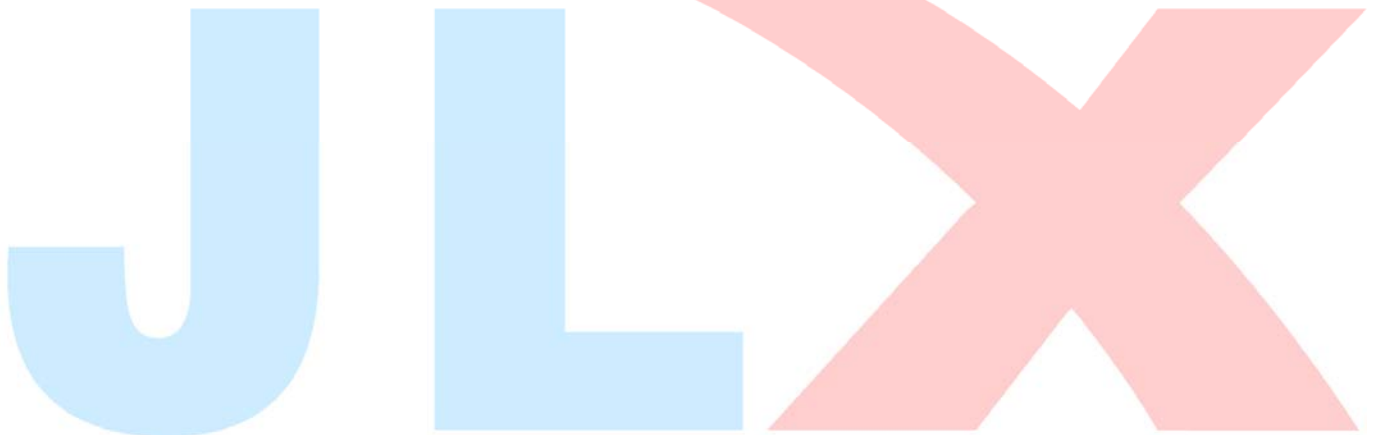
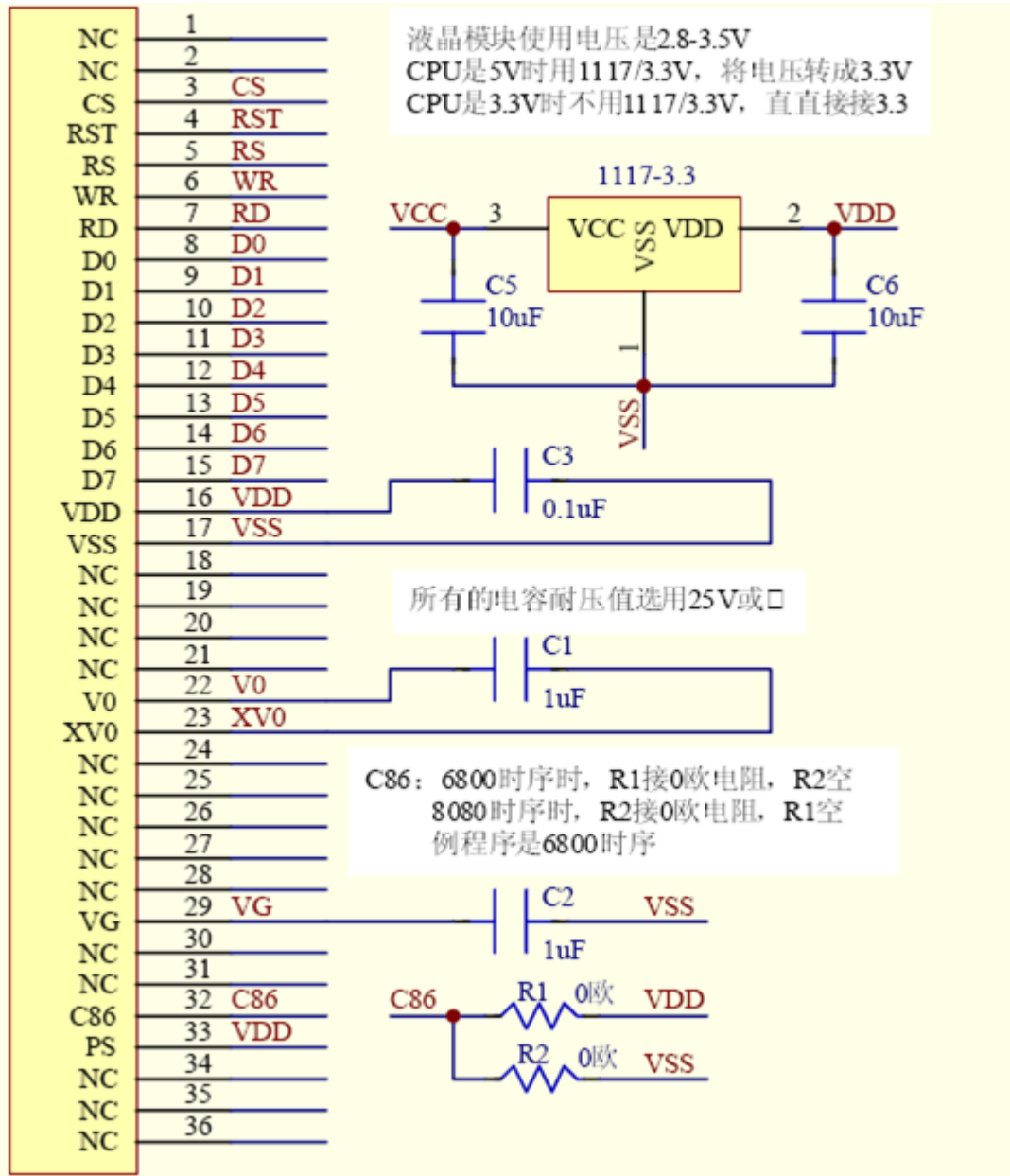


图 8. 并行接口

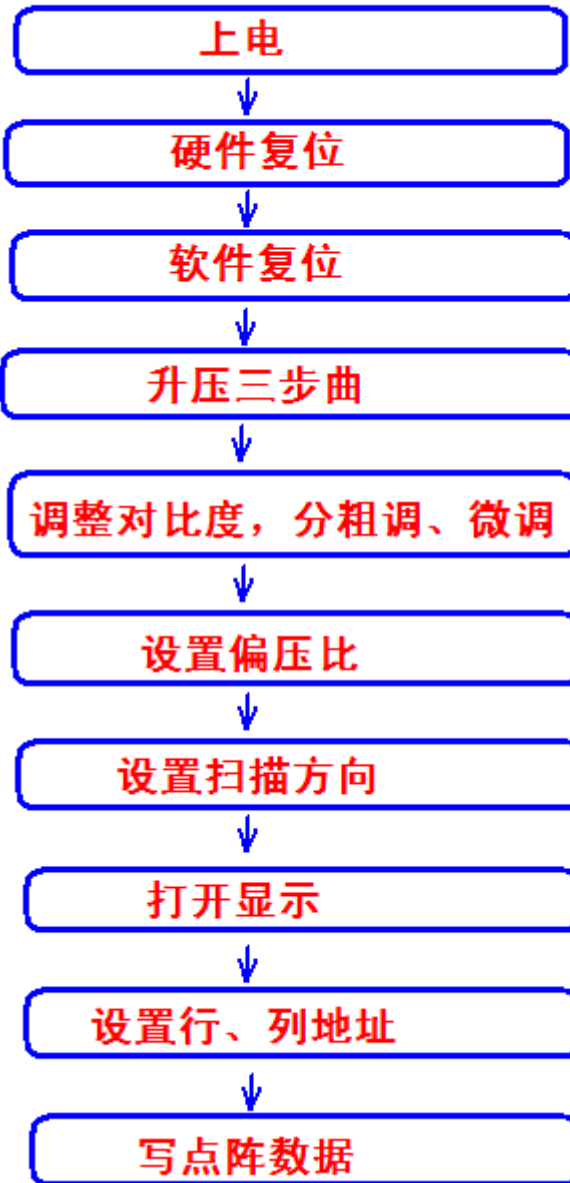




并行电路图

7.51、程序

点亮液晶模块的编程步骤



以下为并行方式的例程序

```
/* Test program for JLX12864G-90602, 并行接口
   驱动 IC 是:ST7567(or compatible)
   晶联讯电子: 网址 http://www.jlxlcd.cn; http://www.jlxlcd.com.cn
*/
#include <reg51.H>

sbit rs=P3^2;    /*接口定义:lcd_rs 就是 LCD 的 rs*/
sbit rd=P3^0;    /*接口定义:lcd_e 就是 LCD 的 rd*/
sbit wr=P3^1;    /*接口定义:lcd_rw 就是 LCD 的 wr*/
sbit reset=P3^3; /*接口定义:lcd_reset 就是 LCD 的 reset*/
sbit cs1=P3^4;   /*接口定义:lcd_cs1 就是 LCD 的 cs1*/

void transfer_data(int data1);
void transfer_command(int data1);
char code graphic1[];
char code graphic2[];
char code graphic3[];
char code graphic4[];
char code graphic5[];
char code graphic6[];
void delay(int i);
void Delay1(int i);
void disp_grap(char *dp);
void initial_lcd();
void clear_screen();
void waitkey();

//=====main program=====
void main(void)
{
    int i, j, k;
    initial_lcd();
    while(1)
    {
        clear_screen(); //clear all dots
        disp_grap(graphic1); //display a picture of 128*64 dots
        waitkey();
        disp_grap(graphic2); //display a picture of 128*64 dots
        waitkey();
        disp_grap(graphic4); //display a picture of 128*64 dots
        waitkey();
        disp_grap(graphic5); //display a picture of 128*64 dots
        waitkey();
        disp_grap(graphic6); //display a picture of 128*64 dots
    }
}
```

```
waitkey());

}

}

//=====initial
void initial_lcd()
{
    reset=0;          /*低电平复位*/
    delay(20);
    reset=1;         /*复位完毕*/
    delay(20);
    transfer_command(0xe2); /*软复位*/
    delay(5);
    transfer_command(0x2c); /*升压步聚 1*/
    delay(5);
    transfer_command(0x2e); /*升压步聚 2*/
    delay(5);
    transfer_command(0x2f); /*升压步聚 3*/
    delay(5);
    transfer_command(0x23); /*粗调对比度, 可设置范围 0x20~0x27*/
    transfer_command(0x81); /*微调对比度*/
    transfer_command(0x20); /*微调对比度的值, 可设置范围 0x00~0x3f*/
    transfer_command(0xa2); /*1/9 偏压比 (bias) */
    transfer_command(0xc8); /*行扫描顺序: 从上到下*/
    transfer_command(0xa0); /*列扫描顺序: 从左到右*/
    transfer_command(0x60); /*起始行: 第一行开始*/
    transfer_command(0xaf); /*开显示*/
}

//=====clear all dot martrics=====
void clear_screen()
{
    unsigned char i, j;

    for(i=0;i<9;i++)
    {
        cs1=0;
        transfer_command(0xb0+i);
        transfer_command(0x10);
        transfer_command(0x00);
        for(j=0;j<132;j++)
        {
```

```

        transfer_data(0x00);
    }
}

//=====display a picture of 128*64 dots=====
void disp_grap(char *dp)
{
    int i, j;
    for(i=0; i<8; i++)
    {
        cs1=0;
        transfer_command(0xb0+i); //set page address,
        transfer_command(0x10);
        transfer_command(0x00+1);
        for(j=0; j<128; j++)
        {
            transfer_data(*dp);
            dp++;
        }
    }
}

//=====transfer command to LCM=====
void transfer_command(int data1)
{
    cs1=0;
    rs=0;
    rd=0;
    wr=0;
    P1=data1;
    rd=1;
    cs1=1;
    rd=0;
}

//-----transfer data to LCM-----
void transfer_data(int data1)
{
    cs1=0;
    rs=1;
    rd=0;
    wr=0;
    P1=data1;
    rd=1;
}

```

```
    csl=1;
    rd=0;
}

//=====delay time=====
void delay(int i)
{
    int j,k;
    for(j=0;j<i;j++)
        for(k=0;k<990;k++);
}

//=====delay time=====
void Delay1(int i)
{
    int j,k;
    for(j=0;j<i;j++)
        for(k=0;k<10;k++);
}

//-----wait a switch, jump out if P2.0 get a signal"0"-----
void waitkey()
{
    repeat:
        if (P2&0x01) goto repeat;
        else delay(6);
        if (P2&0x01) goto repeat;
        else
            delay(40);;
}

char code graphic1[]={
/*-- 调入了一幅图像: E:\work\图片收藏夹\12864G-102B 英文.bmp --*/
/*-- 宽度 x 高度=128x64 --*/
0xFF, 0x01, 0x01, 0x01, 0x01, 0x01, 0x01, 0x01, 0x01, 0x01, 0x01, 0x01, 0x01, 0x01, 0x01, 0x01,
0x01, 0x01, 0x01, 0x01, 0x01, 0x01, 0x01, 0x01, 0x01, 0x01, 0x01, 0x01, 0x01, 0x01, 0x01, 0x01,
0x01, 0x01, 0xF1, 0x01, 0x01, 0x01, 0x01, 0x11, 0x61, 0x81, 0x61, 0x11, 0x01, 0x01, 0x21, 0xF1,
0x01, 0x01, 0x01, 0x01, 0x61, 0x11, 0x91, 0x61, 0x01, 0x61, 0x91, 0x91, 0x61, 0x01, 0x01, 0x01,
0xE1, 0x51, 0x51, 0x91, 0x01, 0x81, 0x41, 0x21, 0xF1, 0x01, 0x01, 0xE1, 0x11, 0x11, 0x91, 0xA1,
0x01, 0x41, 0x41, 0x41, 0x41, 0x01, 0x21, 0xF1, 0x01, 0x01, 0x01, 0x01, 0xE1, 0x11, 0x11,
0xE1, 0x01, 0x01, 0x21, 0x11, 0x91, 0x61, 0x01, 0x11, 0xF1, 0x51, 0x51, 0xA1, 0x01, 0x01, 0x01,
0x01, 0x01, 0x01, 0x01, 0x01, 0x01, 0x01, 0x01, 0x01, 0x01, 0x01, 0x01, 0x01, 0x01, 0xFF,
0xFF, 0x00, 0x00, 0x00, 0x00, 0x00, 0x00, 0x00, 0x00, 0x00, 0x00, 0x00, 0x00, 0x00, 0x00, 0x00,
0x00, 0x00, 0x00, 0x00, 0x00, 0x00, 0x00, 0x80, 0x00, 0x00, 0x00, 0x00, 0x03, 0x04, 0x04, 0x03,
0x00, 0x00, 0x07, 0x04, 0x04, 0x04, 0x00, 0x04, 0x03, 0x00, 0x03, 0x04, 0x00, 0x00, 0x00, 0x07,
0x00, 0x00, 0x00, 0x00, 0x06, 0x05, 0x04, 0x04, 0x00, 0x03, 0x04, 0x04, 0x03, 0x00, 0x00, 0x00,
0x03, 0x04, 0x04, 0x03, 0x00, 0x01, 0x01, 0x01, 0x07, 0x01, 0x00, 0x03, 0x04, 0x04, 0x04, 0x07,
```

0x00, 0x00, 0x00, 0x00, 0x00, 0x00, 0x00, 0x00, 0x04, 0x07, 0x04, 0x00, 0x00, 0x00, 0x03, 0x04, 0x04,
 0x03, 0x00, 0x00, 0x06, 0x05, 0x04, 0x84, 0x00, 0x04, 0x07, 0x04, 0x04, 0x03, 0x00, 0x00, 0x00,
 0x00, 0x00, 0x00, 0x00, 0x00, 0x00, 0x00, 0x00, 0x00, 0x00, 0x00, 0x00, 0x00, 0x00, 0x00, 0x00,
 0xFF, 0x00, 0x00, 0x00, 0x00, 0x00, 0x00, 0x00, 0x00, 0x00, 0x00, 0x00, 0x00, 0x00, 0x00, 0x00,
 0x00, 0x00, 0x00, 0x00, 0x00, 0x3E, 0x41, 0x80, 0x7C, 0x82, 0x82, 0x82, 0x6C, 0x00, 0x00, 0xFE,
 0x10, 0x10, 0xFE, 0x00, 0x00, 0x00, 0xFE, 0x00, 0x00, 0x00, 0xFE, 0x12, 0x12, 0x12, 0x0C, 0x00,
 0x00, 0x00, 0x00, 0x00, 0x00, 0x00, 0x7C, 0x82, 0x82, 0x82, 0x7C, 0x00, 0x00, 0xFE, 0x1C, 0x60,
 0xFE, 0x00, 0x00, 0x00, 0x00, 0x00, 0x00, 0x00, 0x7C, 0x82, 0x82, 0x92, 0xF4, 0x00, 0x00, 0xFE,
 0x80, 0x80, 0x80, 0x00, 0xC0, 0x38, 0x26, 0x38, 0xC0, 0x00, 0x4C, 0x92, 0x92, 0x92, 0x64, 0x00,
 0x4C, 0x92, 0x92, 0x92, 0x64, 0x00, 0x80, 0x41, 0x3E, 0x00, 0x00, 0x00, 0x00, 0x00, 0x00, 0x00,
 0x00, 0x00, 0x00, 0x00, 0x00, 0x00, 0x00, 0x00, 0x00, 0x00, 0x00, 0x00, 0x00, 0x00, 0xFF,
 0xFF, 0x00, 0x00, 0x00, 0x00, 0x00, 0x00, 0x00, 0x00, 0x00, 0x00, 0x00, 0x00, 0x00, 0x00, 0x00,
 0x00, 0x00, 0x00, 0x00, 0x00, 0x00, 0xE0, 0x10, 0x10, 0x10, 0x60, 0x00, 0xE0, 0x10, 0x10, 0x10,
 0xE0, 0x00, 0xE0, 0x10, 0x10, 0x90, 0xA0, 0x00, 0x00, 0x00, 0x00, 0x00, 0x00, 0xF0, 0x00, 0x00,
 0x00, 0x00, 0xE0, 0x10, 0x10, 0x10, 0x60, 0x00, 0xF0, 0x10, 0x10, 0x10, 0xE0, 0x00, 0x00, 0x00,
 0x00, 0x00, 0x00, 0xF0, 0xC0, 0x00, 0xC0, 0xF0, 0x00, 0xE0, 0x10, 0x10, 0x10, 0xE0, 0x00, 0xF0,
 0x10, 0x10, 0x10, 0xE0, 0x00, 0x00, 0xF0, 0x00, 0x00, 0xF0, 0x00, 0x00, 0xF0, 0x00, 0x00, 0x00,
 0x00, 0x00, 0xF0, 0x90, 0x90, 0x90, 0x00, 0x00, 0x00, 0x00, 0x00, 0x00, 0x00, 0x00, 0x00, 0x00,
 0x00, 0x00, 0x00, 0x00, 0x00, 0x00, 0x00, 0x00, 0x00, 0x00, 0x00, 0x00, 0x00, 0x00, 0xFF,
 0xFF, 0x00, 0x00, 0x00, 0x00, 0x00, 0x00, 0x00, 0x00, 0x00, 0x00, 0x00, 0x00, 0x00, 0x00, 0x00,
 0x80, 0x80, 0x80, 0x80, 0x00, 0x00, 0x83, 0x84, 0x84, 0x84, 0x03, 0x00, 0x03, 0x04, 0x84, 0x04,
 0x03, 0x00, 0x83, 0x04, 0x04, 0x04, 0x87, 0x00, 0x00, 0x80, 0x80, 0x80, 0x80, 0x07, 0x84, 0x84,
 0x84, 0x80, 0x03, 0x04, 0x04, 0x04, 0x03, 0x00, 0x87, 0x04, 0x04, 0x04, 0x03, 0x80, 0x80, 0x80,
 0x00, 0x00, 0x00, 0x07, 0x00, 0x07, 0x00, 0x07, 0x00, 0x83, 0x84, 0x84, 0x04, 0x03, 0x80, 0x87,
 0x84, 0x84, 0x84, 0x03, 0x00, 0x80, 0x83, 0x84, 0x84, 0x03, 0x80, 0x80, 0x87, 0x84, 0x04, 0x04,
 0x00, 0x00, 0x87, 0x84, 0x84, 0x04, 0x80, 0x80, 0x80, 0x80, 0x00, 0x00, 0x80, 0x80, 0x80, 0x80,
 0x00, 0x00, 0x00, 0x00, 0x00, 0x00, 0x00, 0x00, 0x00, 0x00, 0x00, 0x00, 0x00, 0x00, 0xFF,
 0xFF, 0x00, 0x00, 0x00, 0x00, 0x00, 0x00, 0x00, 0x00, 0x00, 0x00, 0x00, 0x00, 0x00, 0x00, 0x00,
 0x3F, 0x20, 0x20, 0x20, 0x1F, 0x00, 0x3F, 0x04, 0x04, 0x1C, 0x23, 0x00, 0x00, 0x00, 0x3F, 0x00,
 0x00, 0x00, 0x01, 0x0E, 0x30, 0x0E, 0x01, 0x00, 0x00, 0x3F, 0x24, 0x24, 0x24, 0x00, 0x3F, 0x04,
 0x04, 0x1C, 0x23, 0x00, 0x00, 0x00, 0x00, 0x00, 0x3F, 0x00, 0x00, 0x00, 0x1F, 0x20, 0x20, 0x20,
 0x1B, 0x00, 0x00, 0x00, 0x22, 0x00, 0x00, 0x00, 0x13, 0x24, 0x24, 0x24, 0x19, 0x00, 0x00, 0x00,
 0x3F, 0x00, 0x00, 0x00, 0x00, 0x00, 0x30, 0x0E, 0x01, 0x00, 0x17, 0x22, 0x22, 0x1C, 0x00, 0x00,
 0x00, 0x1F, 0x22, 0x22, 0x1C, 0x00, 0x17, 0x22, 0x22, 0x1C, 0x00, 0x00, 0x3F, 0x04, 0x04, 0x1C,
 0x23, 0x00, 0x00, 0x00, 0x00, 0x00, 0x00, 0x00, 0x00, 0x00, 0x00, 0x00, 0x00, 0x00, 0x00, 0xFF,
 0xFF, 0x00, 0x00, 0x00, 0x00, 0x00, 0x00, 0x00, 0x00, 0x00, 0x00, 0x00, 0x00, 0x00, 0x00, 0x00,
 0x00, 0x00, 0x00, 0x00, 0x00, 0x00, 0x00, 0x00, 0x00, 0x00, 0x00, 0x00, 0x00, 0x00, 0x00,
 0x00, 0x00, 0x20, 0xF0, 0x00, 0x00, 0x00, 0x00, 0x60, 0x10, 0x90, 0x60, 0x00, 0x60, 0x90, 0x90,
 0x60, 0x00, 0x00, 0xA0, 0x40, 0xF0, 0x40, 0xA0, 0x00, 0x00, 0xE0, 0x50, 0x50, 0x90, 0x00, 0x80,
 0x40, 0x20, 0xF0, 0x00, 0x00, 0xF0, 0x10, 0x10, 0x10, 0xE0, 0x00, 0xE0, 0x10, 0x10, 0x10, 0xE0,
 0x00, 0x10, 0x10, 0xF0, 0x10, 0x10, 0x00, 0x00, 0x00, 0x00, 0x00, 0x00, 0x00, 0x00, 0x00, 0x00,
 0x00, 0x00, 0x00, 0x00, 0x00, 0x00, 0x00, 0x00, 0x00, 0x00, 0x00, 0x00, 0x00, 0x00, 0x00,
 0x00, 0x00, 0x00, 0x00, 0x00, 0x00, 0x00, 0x00, 0x00, 0x00, 0x00, 0x00, 0x00, 0x00, 0xFF,
 0xFF, 0x80, 0x80, 0x80, 0x80, 0x80, 0x80, 0x80, 0x80, 0x80, 0x80, 0x80, 0x80, 0x80, 0x80, 0x80,
 0x80, 0x80, 0x80, 0x80, 0x80, 0x80, 0x80, 0x80, 0x80, 0x80, 0x80, 0x80, 0x80, 0x80, 0x80,
 0x80, 0x80, 0x80, 0x87, 0x80, 0x80, 0x80, 0x80, 0x86, 0x85, 0x84, 0x84, 0x80, 0x83, 0x84, 0x84,

```
0x83, 0x80, 0x80, 0x80, 0x80, 0x81, 0x80, 0x80, 0x80, 0x80, 0x83, 0x84, 0x84, 0x83, 0x80, 0x81,
0x81, 0x81, 0x87, 0x81, 0x80, 0x87, 0x84, 0x84, 0x84, 0x83, 0x80, 0x83, 0x84, 0x84, 0x84, 0x83,
0x80, 0x80, 0x80, 0x87, 0x80, 0x80, 0x80, 0x80, 0x80, 0x80, 0x80, 0x80, 0x80, 0x80, 0x80, 0x80,
0x80, 0x80, 0x80, 0x80, 0x80, 0x80, 0x80, 0x80, 0x80, 0x80, 0x80, 0x80, 0x80, 0x80, 0x80, 0x80,
0x80, 0x80, 0x80, 0x80, 0x80, 0x80, 0x80, 0x80, 0x80, 0x80, 0x80, 0x80, 0x80, 0x80, 0x80, 0xFF,
```

```
};
```

```
char code graphic2[]={
/*-- 调入了一幅图像: E:\work\图片收藏夹\12864G-102B. bmp --*/
/*-- 宽度 x 高度=128x64 --*/
0x00, 0x00, 0x00, 0x00, 0x7E, 0x2A, 0x2A, 0x2A, 0x2A, 0x2A, 0x2A, 0x7E, 0x00, 0x00, 0x00, 0x00,
0x02, 0xFE, 0x92, 0x92, 0x92, 0xFE, 0x12, 0x11, 0x12, 0x1C, 0xF0, 0x18, 0x17, 0x12, 0x10, 0x00,
0x20, 0x21, 0x2E, 0xE4, 0x00, 0x42, 0x42, 0xFE, 0x42, 0x42, 0x42, 0x02, 0xFE, 0x00, 0x00, 0x00,
0x10, 0x61, 0x06, 0xE0, 0x18, 0x84, 0xE4, 0x1C, 0x84, 0x65, 0xBE, 0x24, 0xA4, 0x64, 0x04, 0x00,
0x00, 0x00, 0x00, 0x00, 0x7E, 0x2A, 0x2A, 0x2A, 0x2A, 0x2A, 0x2A, 0x7E, 0x00, 0x00, 0x00, 0x00,
0x10, 0xD0, 0xFF, 0x50, 0x90, 0x04, 0xF4, 0x54, 0x5F, 0x54, 0x54, 0x5F, 0xF4, 0x04, 0x00, 0x00,
0x10, 0x10, 0xFF, 0x10, 0x10, 0x00, 0x08, 0x08, 0xFF, 0x08, 0x08, 0x08, 0xF8, 0x00, 0x00, 0x00,
0x00, 0x00, 0xFE, 0x02, 0x02, 0x02, 0x02, 0x02, 0x02, 0x02, 0x02, 0x02, 0x02, 0x02, 0x02, 0x02, 0x00,
0x00, 0x7F, 0x25, 0x25, 0x25, 0x25, 0x7F, 0x00, 0x7F, 0x25, 0x25, 0x25, 0x25, 0x7F, 0x00,
0x08, 0x1F, 0x08, 0x08, 0x04, 0xFF, 0x05, 0x81, 0x41, 0x31, 0x0F, 0x11, 0x21, 0xC1, 0x41, 0x00,
0x00, 0x00, 0x00, 0x7F, 0x20, 0x10, 0x00, 0x7F, 0x00, 0x00, 0x00, 0x00, 0x3F, 0x40, 0x38, 0x00,
0x04, 0x04, 0xFF, 0x00, 0x01, 0x00, 0xFF, 0x41, 0x21, 0x12, 0x0C, 0x1B, 0x61, 0xC0, 0x40, 0x00,
0x00, 0x7F, 0x25, 0x25, 0x25, 0x25, 0x7F, 0x00, 0x00, 0x7F, 0x25, 0x25, 0x25, 0x25, 0x7F, 0x00,
0x03, 0x00, 0xFF, 0x00, 0x00, 0x84, 0x85, 0x45, 0x35, 0x0F, 0x15, 0x25, 0x65, 0xC4, 0x44, 0x00,
0x08, 0x18, 0x0F, 0x04, 0x85, 0x41, 0x31, 0x0D, 0x03, 0x05, 0x09, 0x11, 0x31, 0x61, 0x21, 0x00,
0x40, 0x30, 0x0F, 0x00, 0x00, 0x00, 0x00, 0x00, 0x00, 0x00, 0x00, 0x00, 0x00, 0x00, 0x00, 0x00,
0x00, 0x00, 0x00, 0x00, 0x00, 0x04, 0x04, 0xFC, 0x04, 0x04, 0x04, 0x04, 0xFC, 0x04, 0x04, 0x00,
0x00, 0x00, 0x00, 0x04, 0x04, 0x0C, 0x14, 0x64, 0x80, 0x60, 0x14, 0x0C, 0x04, 0x04, 0x00, 0x00,
0x08, 0x08, 0xFC, 0x00, 0x00, 0x00, 0x00, 0x18, 0x04, 0x04, 0x04, 0x88, 0x70, 0x00, 0x00, 0x38,
0x44, 0x84, 0x84, 0x44, 0x38, 0x00, 0x00, 0xC0, 0xB0, 0x48, 0x44, 0x84, 0x04, 0x00, 0x00, 0x80,
0x40, 0x30, 0x08, 0xFC, 0x00, 0x00, 0x00, 0xE0, 0x10, 0x08, 0x04, 0x04, 0x04, 0x84, 0x88, 0x9C,
0x80, 0x00, 0x00, 0x00, 0x00, 0x00, 0x00, 0x00, 0x08, 0x08, 0xFC, 0x00, 0x00, 0x00, 0x00,
0xF0, 0x08, 0x04, 0x04, 0x08, 0xF0, 0x00, 0x00, 0x00, 0x18, 0x04, 0x04, 0x04, 0x88, 0x70, 0x00,
0x00, 0x04, 0xFC, 0x44, 0x44, 0x44, 0xB8, 0x00, 0x00, 0x00, 0x00, 0x00, 0x00, 0x00, 0x00, 0x00,
0x00, 0x00, 0x00, 0x00, 0x18, 0x10, 0x10, 0x0F, 0x00, 0x00, 0x10, 0x10, 0x1F, 0x10, 0x10, 0x10,
0x10, 0x18, 0x04, 0x10, 0x10, 0x18, 0x14, 0x03, 0x00, 0x03, 0x14, 0x18, 0x10, 0x10, 0x00, 0x00,
0x00, 0x10, 0x1F, 0x10, 0x00, 0x00, 0x00, 0x18, 0x14, 0x12, 0x11, 0x10, 0x18, 0x00, 0x00, 0x0E,
0x11, 0x10, 0x10, 0x11, 0x0E, 0x00, 0x00, 0x07, 0x08, 0x10, 0x10, 0x08, 0x07, 0x00, 0x03, 0x02,
0x02, 0x02, 0x02, 0x1F, 0x02, 0x00, 0x00, 0x03, 0x04, 0x08, 0x10, 0x10, 0x10, 0x10, 0x90, 0x0F,
0x00, 0x00, 0x02, 0x02, 0x02, 0x02, 0x00, 0x00, 0x00, 0x00, 0x10, 0x1F, 0x10, 0x00, 0x00, 0x80,
0x07, 0x08, 0x10, 0x10, 0x08, 0x07, 0x00, 0x00, 0x00, 0x18, 0x14, 0x12, 0x11, 0x10, 0x18, 0x00,
0x00, 0x10, 0x1F, 0x10, 0x10, 0x10, 0x08, 0x07, 0x00, 0x00, 0x00, 0x00, 0x00, 0x00, 0x00, 0x00,
0x00, 0x00, 0x00, 0x00, 0x00, 0x00, 0x00, 0x00, 0x00, 0x00, 0x00, 0x00, 0x00, 0x00, 0x00, 0x00,
```



```

0x00, 0x00, 0x00, 0x00, 0x00, 0x00, 0x00, 0x00, 0x00, 0x08, 0x08, 0xFC, 0x00, 0x00, 0x00, 0x00, 0x00,
0x38, 0x04, 0x04, 0x04, 0xC4, 0x38, 0x00, 0x00, 0x38, 0x44, 0x84, 0x84, 0x44, 0x38, 0x00, 0x04,
0x0C, 0x34, 0xC0, 0xC0, 0x34, 0x0C, 0x04, 0x00, 0xF0, 0x88, 0x44, 0x44, 0x8C, 0x00, 0x00, 0x00,
0x80, 0x60, 0x10, 0x08, 0xFC, 0x00, 0x00, 0x00, 0x00, 0xF0, 0x10, 0x10, 0x10, 0x1F, 0x12,
0x12, 0x12, 0xFA, 0x12, 0x00, 0x00, 0x00, 0xFF, 0x01, 0x09, 0x15, 0xE3, 0x44, 0x64, 0x5C, 0x47,
0xF4, 0x44, 0x44, 0x44, 0x44, 0x00, 0x00, 0x00, 0x00, 0x00, 0x00, 0x00, 0x00, 0x00, 0x00, 0x00,
0x00, 0x00, 0x00, 0x00, 0x00, 0x00, 0x00, 0x00, 0x00, 0x00, 0x00, 0x00, 0x00, 0x00, 0x00,
0x00, 0x00, 0x00, 0x00, 0x00, 0x00, 0x00, 0x00, 0x80, 0x00, 0x00, 0x00, 0x00, 0x00, 0x00,
0x00, 0x00, 0x00, 0x00, 0x00, 0x00, 0x00, 0x10, 0x10, 0x1F, 0x10, 0x10, 0x00, 0x00, 0x00,
0x18, 0x14, 0x12, 0x11, 0x10, 0x18, 0x00, 0x00, 0x0E, 0x11, 0x10, 0x10, 0x11, 0x0E, 0x00, 0x10,
0x18, 0x16, 0x01, 0x01, 0x16, 0x18, 0x10, 0x00, 0x07, 0x08, 0x10, 0x10, 0x08, 0x07, 0x00, 0x00,
0x03, 0x02, 0x12, 0x12, 0x1F, 0x12, 0x00, 0x00, 0x20, 0x18, 0x03, 0x09, 0x31, 0x01, 0x05, 0x09,
0x31, 0x01, 0x07, 0x08, 0x30, 0x00, 0x00, 0x7F, 0x00, 0x01, 0x02, 0x01, 0x02, 0x02, 0x02, 0x02,
0x7F, 0x02, 0x02, 0x02, 0x02, 0x02, 0x00, 0x00, 0x00, 0x00, 0x00, 0x00, 0x00, 0x00, 0x00, 0x00,
0x00, 0x00, 0x00, 0x00, 0x00, 0x00, 0x00, 0x00, 0x00, 0x00, 0x00, 0x00, 0x00, 0x00, 0x00,
0x00, 0x00, 0x00, 0x00, 0x00, 0x00, 0x00, 0x04, 0x84, 0x44, 0xA7, 0x55, 0x8C, 0x00, 0xFF, 0x01,
0x01, 0xFD, 0x01, 0x01, 0xFF, 0x00, 0x00, 0xFF, 0x01, 0x01, 0x09, 0x11, 0x11, 0xA1, 0x41,
0xB1, 0x0F, 0x05, 0x01, 0x01, 0x00, 0x00, 0x00, 0x00, 0x00, 0x60, 0x60, 0x00, 0x00, 0x00, 0x00,
0xF0, 0x88, 0x44, 0x44, 0x8C, 0x00, 0x00, 0x00, 0xFC, 0x84, 0x44, 0x44, 0x84, 0x04, 0x00, 0x00,
0x00, 0x00, 0x00, 0x00, 0x00, 0x00, 0x00, 0x00, 0xFC, 0x84, 0x44, 0x44, 0x84, 0x04, 0x00, 0x00,
0x40, 0xC0, 0x00, 0x40, 0xC0, 0x40, 0x00, 0x00, 0x18, 0x04, 0x44, 0x44, 0xA4, 0x18, 0x00, 0x00,
0x38, 0x44, 0x84, 0x84, 0x44, 0x38, 0x00, 0x40, 0xC0, 0x40, 0x40, 0xC0, 0x40, 0x40, 0x80, 0x40,
0xC0, 0x40, 0x40, 0xC0, 0x40, 0x40, 0x80, 0x00, 0x00, 0x00, 0x00, 0x00, 0x00, 0x00, 0x00, 0x00,
0x00, 0x00, 0x00, 0x00, 0x00, 0x00, 0x00, 0x01, 0x00, 0x00, 0x7F, 0x00, 0x43, 0x21, 0x10, 0x0C,
0x03, 0x00, 0x1F, 0x20, 0x21, 0x38, 0x00, 0x00, 0x1F, 0x10, 0x18, 0x14, 0x12, 0x11, 0x10, 0x10,
0x10, 0x13, 0x1E, 0x14, 0x10, 0x00, 0x00, 0x00, 0x00, 0x00, 0x18, 0x18, 0x00, 0x00, 0x00, 0x00,
0x07, 0x08, 0x10, 0x10, 0x08, 0x07, 0x00, 0x00, 0x0C, 0x10, 0x10, 0x10, 0x08, 0x07, 0x00, 0x00,
0x18, 0x18, 0x00, 0x00, 0x00, 0x00, 0x00, 0x00, 0x0C, 0x10, 0x10, 0x10, 0x08, 0x07, 0x00, 0x00,
0x10, 0x18, 0x17, 0x07, 0x18, 0x10, 0x00, 0x00, 0x0C, 0x10, 0x10, 0x10, 0x08, 0x07, 0x00, 0x00,
0x0E, 0x11, 0x10, 0x10, 0x11, 0x0E, 0x00, 0x10, 0x1F, 0x10, 0x00, 0x1F, 0x10, 0x00, 0x1F, 0x10,
0x1F, 0x10, 0x00, 0x1F, 0x10, 0x00, 0x1F, 0x00, 0x00, 0x00, 0x00, 0x00, 0x00, 0x00, 0x00, 0x00,
};
    
```

串行接口:

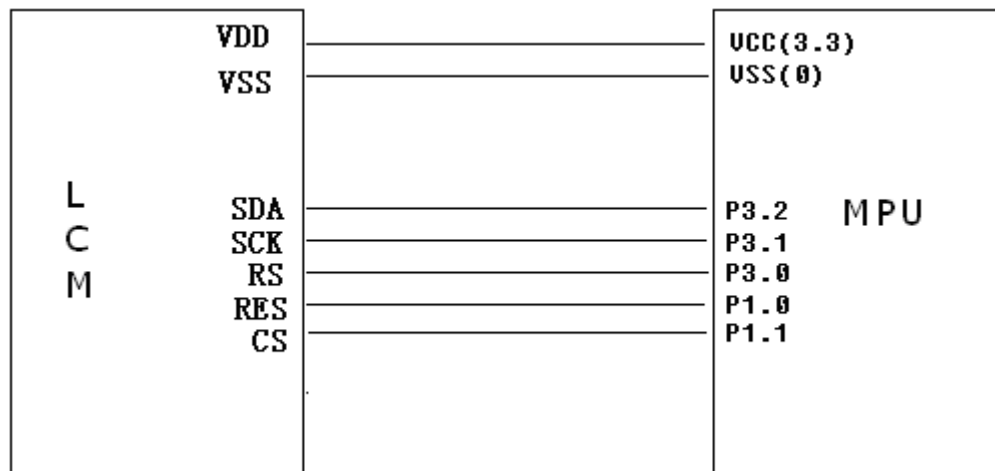
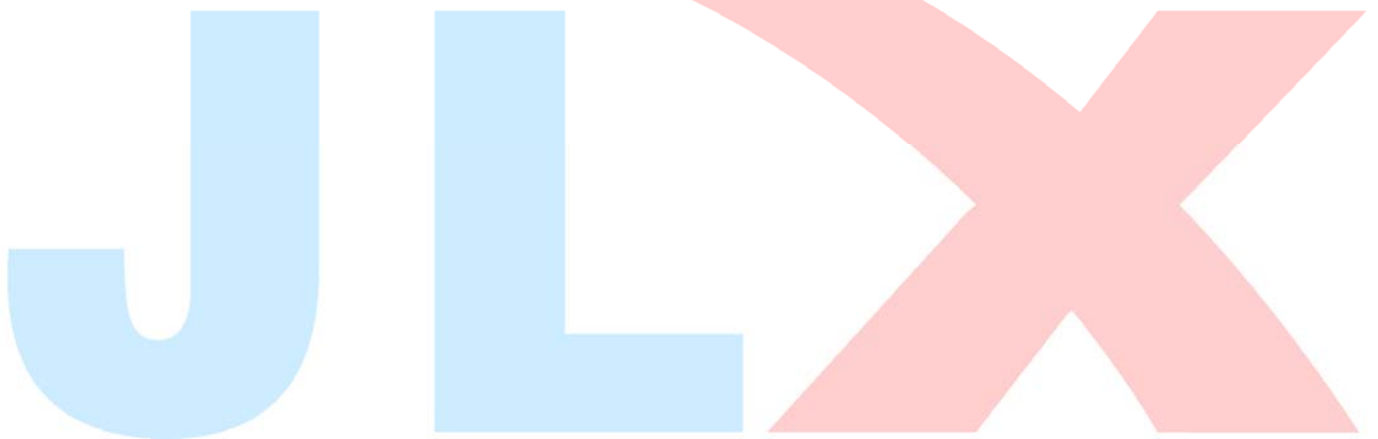
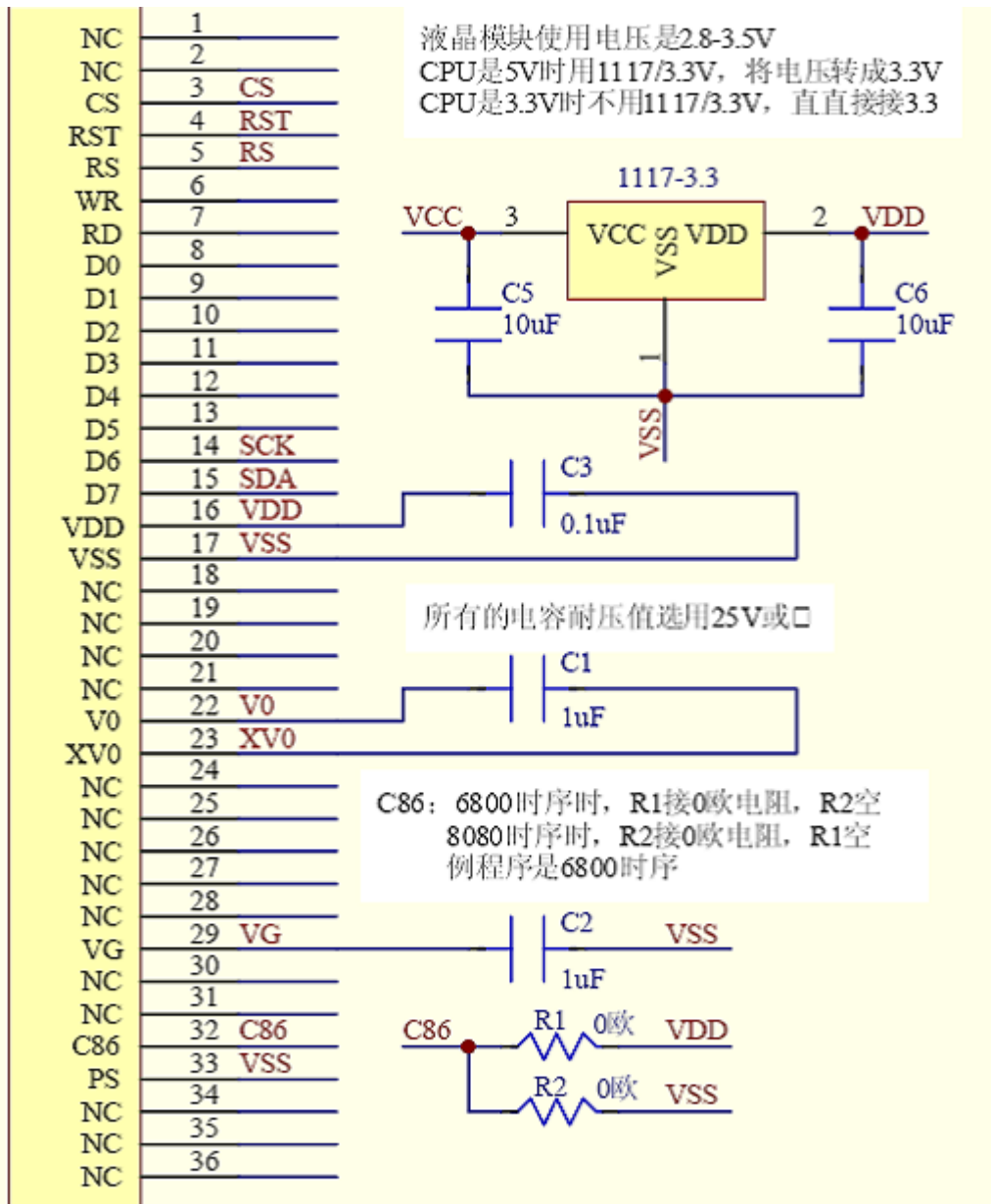


图 9. 串行接口



串行电路图



7.52、以下为串行方式例程序

与并行方式相比较, 只需改变传送数据和命令子程序即可

```

/*=====写指令=====*/
void transfer_command(int data1)
{
    char i;
    cs1=0;
    rs=0;
    for(i=0;i<8;i++)
    {
        scl=0;
        if(data1&0x80) sid=1;
        else sid=0;
        delay1(1);
        scl=1;
        delay1(1);
        data1=data1<<=1;
    }
}
    
```

```
/*-----写数据-----*/  
void transfer_data(int data1)  
{  
    char i;  
    cs1=0;  
    rs=1;  
    for(i=0;i<8;i++)  
    {  
        sclk=0;  
        if(data1&0x80) sid=1;  
        else sid=0;  
        sclk=1;  
        data1=data1<<=1;  
    }  
}
```

