

# JLX256160G-63006-BN 使用说明书

## 目 录

序号	内 容 标 题	页码
1	概述	2
2	特点	2
3	外形及接口引脚功能	3-5
4	电路框图	5-6
5	背光参数	6
6	时序特性	7-11
7	指令表及硬件接口、编程案例	12-末页

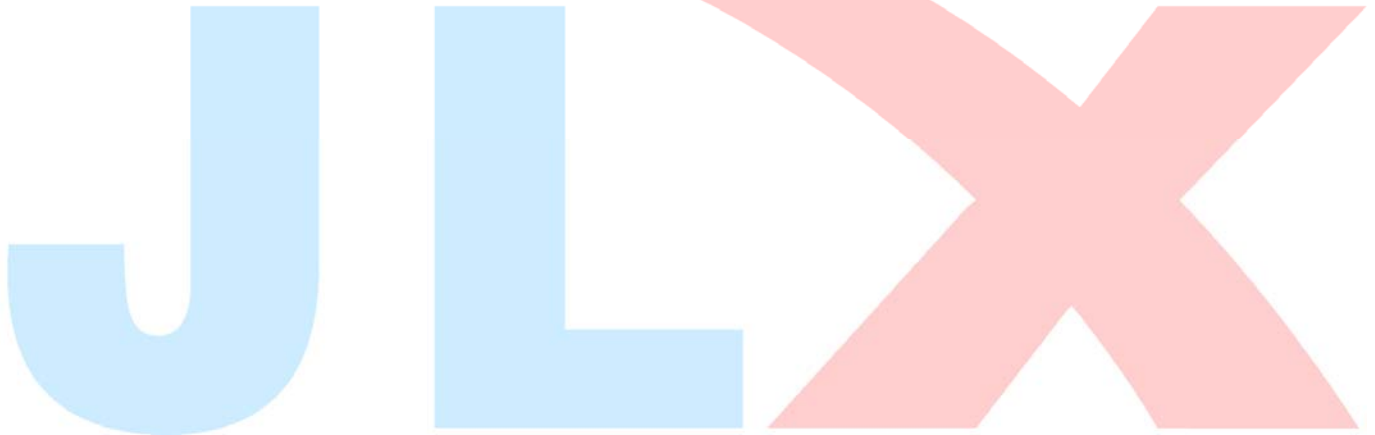
## 1. 概述

晶联讯电子专注于液晶屏及液晶模块的研发、制造。所生产的本型号液晶模块由于使用方便、显示清晰，广泛应用于各种人机交流面板。

本款产品可以显示 256 列\*160 行点阵单色或 4 灰度级的图片，或显示 8 个/行\*5 行 32\*32 点阵或显示 10 个/行\*6 行 24\*24 点阵的汉字，或显示 16 个/行\*10 行 16\*16 点阵的汉字。

## 2. 产品特性

- 2.1 结构牢：背光带有挡墙，插接式 FPC
- 2.2 IC 采用矽创公司 ST75256, 功能强大，稳定性好
- 2.3 功耗低。
- 2.4 接口简单方便:可采用 4 线 SPI 串行接口、并行接口，I<sup>2</sup>C 接口。
- 2.5 工作温度宽:-20℃ - 70℃;
- 2.6 储存温度宽:-30℃ - 80℃;
- 2.7 显示内容：
  - 256\*160 点阵单色或 4 灰度级图片;
  - 或显示 8 个×5 行 32\*32 点阵的汉字;
  - 或显示 10 个×6 行 24\*24 点阵的汉字;
  - 或显示 16 个×10 行 16\*16 点阵的汉字;
  - 或显示其他的 ASCII 码等;





模块的接口引脚功能

3.2 模块的接口引脚功能

3.2.1 并行时接口引脚功能

表 1

引线号	符号	名称	功能
1	NC	NC	空
2	VG	偏压电路	LCD 偏置驱动电压, VG 与 VSS 之间接一个电容
3	V0	倍压电路	V0 与 XV0 之间接一个电容
4	XV0	倍压电路	
5	CA1P	倍压电路	CA1P 与 CA1N 之间接一个电容
6	CA1N	倍压电路	
7	VDD	电源电路	供电电源正极
8	VSS	接地	0V
9	COMSCN	COMSCN	H: 接高电平
10	IF2	IF2	L: 接低电平
11	IF1	IF1	H: 接高电平
12	IF0	IF0	L: 接低电平
13	CS	片选	低电平片选
14	A0(RS)	寄存器选择信号	H: 数据寄存器 0: 指令寄存器 (IC 资料上所写为 “CD”)
15	E (RD)	使能信号	6300 时序: 使能信号
16	RW(WR)	读/写	6300 时序: H: 读数据 0: 写数据
17	RST	复位	低电平复位, 复位完成后, 回到高电平, 液晶屏开始工作
18~25	DO~D7	I/O	并行接口时, 数据总线 DB0~DB7
26	NC	NC	空

表 1: 模块并行接口引脚功能

3.2.2 四线串行时接口引脚功能

表 2

引线号	符号	名称	功能
1	NC	NC	空
2	VG	偏压电路	LCD 偏置驱动电压, VG 与 VSS 之间接一个电容
3	V0	倍压电路	V0 与 XV0 之间接一个电容
4	XV0	倍压电路	
5	CA1P	倍压电路	CA1P 与 CA1N 之间接一个电容
6	CA1N	倍压电路	
7	VDD	电源电路	供电电源正极
8	VSS	接地	0V
9	COMSCN	COMSCN	H: 接高电平
10	IF2	IF2	L: 接低电平
11	IF1	IF1	L: 接低电平
12	IF0	IF0	L: 接低电平
13	CS	片选	低电平片选
14	A0(RS)	寄存器选择信号	H: 数据寄存器 0: 指令寄存器 (IC 资料上所写为 “CD”)
15	E (RD)	使能信号	串行接口, RD 接高电平
16	RW(WR)	读、写	串行接口, RW 接高电平
17	RST	复位	低电平复位, 复位完成后, 回到高电平, 液晶屏开始工作
18	DO(SCK)	I/O	串行时钟

19~21	D1 ~ D3 (SDA)	I/O	串行数据 (D1、D2、D3 接一起作为 SDA)
22~25	D4-D7	I/O	串行接口, D4-D7 引脚建议接 VDD
26	NC	NC	空

表 2: 4 线 SPI 串行接口引脚功能

3.2.3 I<sup>2</sup>C 总线时接口引脚功能

表 3

引线号	符号	名称	功能
1	NC	NC	空
2	VG	偏压电路	LCD 偏置驱动电压, VG 与 VSS 之间接一个电容
3	V0	倍压电路	V0 与 XV0 之间接一个电容
4	XV0	倍压电路	
5	CA1P	倍压电路	CA1P 与 CA1N 之间接一个电容
6	CA1N	倍压电路	
7	VDD	电源电路	供电电源正极
8	VSS	接地	0V
9	COMSCN	COMSCN	H: 接高电平
10	IF2	IF2	L: 接低电平
11	IF1	IF1	L: 接低电平
12	IF0	IF0	H: 接高电平
13	CS	片选	I2C 接口, 此引脚接 VSS
14	A0(RS)	寄存器选择信号	I2C 接口, 此引脚接高电平
15	E(RD)	使能信号	I2C 接口, 不用, 此引脚接高电平
16	RW(WR)	读、写	I2C 接口, 不用, 此引脚接高电平
17	RST	复位	低电平复位, 复位完成后, 回到高电平, 液晶屏开始工作
18	DO(SCK)	I/O	串行时钟
19~21	D1 ~ D3 (SDA)	I/O	串行数据 (D1、D2、D3 接一起作为 SDA)
22~23	D4-D5	I/O	I2C 接口, D4-D5 引脚接 VDD
24~25	D6-D7	I/O	I2C 接口, D6-D7 是从属地址接 VSS
26	NC	NC	空

表 3: I<sup>2</sup>C 总线接口引脚功能

4. 电路框图

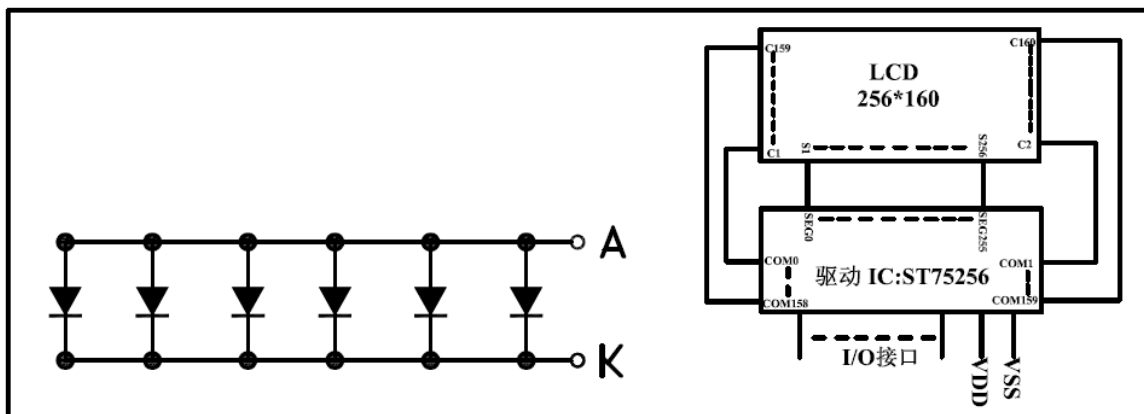


图 2: 图像点阵型液晶模块的电路框图

### 4.1 背光参数

该型号液晶模块带 LED 背光源。它的性能参数如下:

工作温度:  $-20^{\circ}\text{C} \sim +70^{\circ}\text{C}$ ;

背光颜色: 白色。

正常工作电流为:  $(8 \sim 20) \times 6 = 48 \sim 120\text{mA}$  (LED 灯数共 6 颗);

工作电压: 3.0;

### 5. 技术参数

#### 5.1 最大极限参数 (超过极限参数则会损坏液晶模块)

名称	符号	标准值			单位
		最小	典型	最大	
电路电源	VDD - VSS	-0.3	—	5.5	V
LCD 驱动电压	V0 - XV0	-0.3	—	16	V
静电电压		—	—	100	V
工作温度		-20	—	+70	$^{\circ}\text{C}$
储存温度		-30	—	+80	$^{\circ}\text{C}$

表 4: 最大极限参数

#### 5.2 直流 (DC) 参数

名称	符号	测试条件	标准值			单位
			MIN	TYPE	MAX	
工作电压	VDD	—	2.6	3.3	3.5	V
背光工作电压	VLED	—	2.9	3.0	3.1	V
输入高电平	VIH	—	0.8VDD	—	VDD	V
输入低电平	VIO	—	0	—	0.2VDD	V
输出高电平	VOH	IOH = 0.2mA	0.8VDD	—	VDD	V
输出低电平	VOO	I00 = 1.2mA	0	—	0.2VDD	V
模块工作电流	IDD	VDD = 3.0V	—	0.3	1.0	mA
背光工作电流	ILED	VLED=3.0V	48	90	120	mA

表 5: 直流 (DC) 参数

## 6. 读写时序特性 (AC 参数)

### 6.1 4 线 SPI 串行接口写时序特性 (AC 参数)

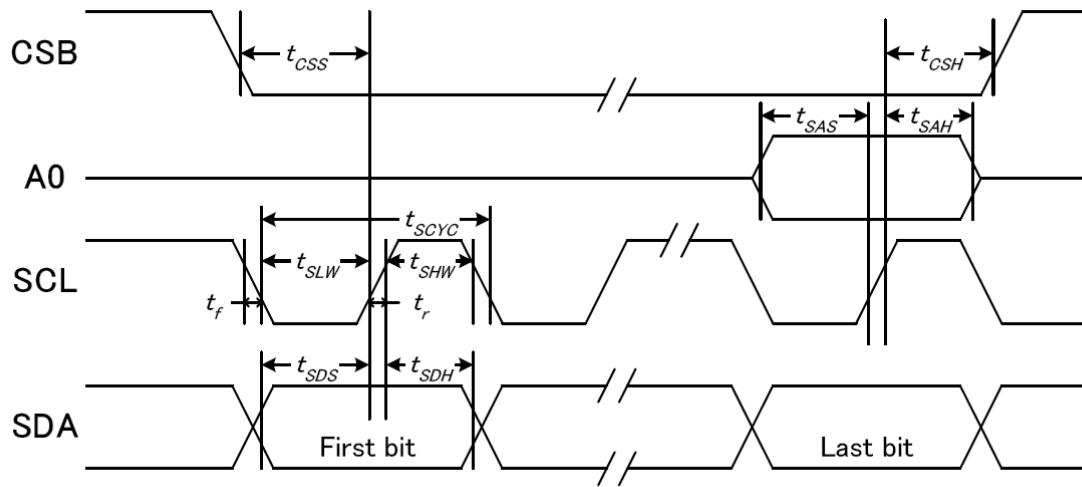


图 3. 从 CPU 写到 ST75256 (Writing Data from CPU to ST75256)

表 6. 写数据到 ST75256 的时序要求

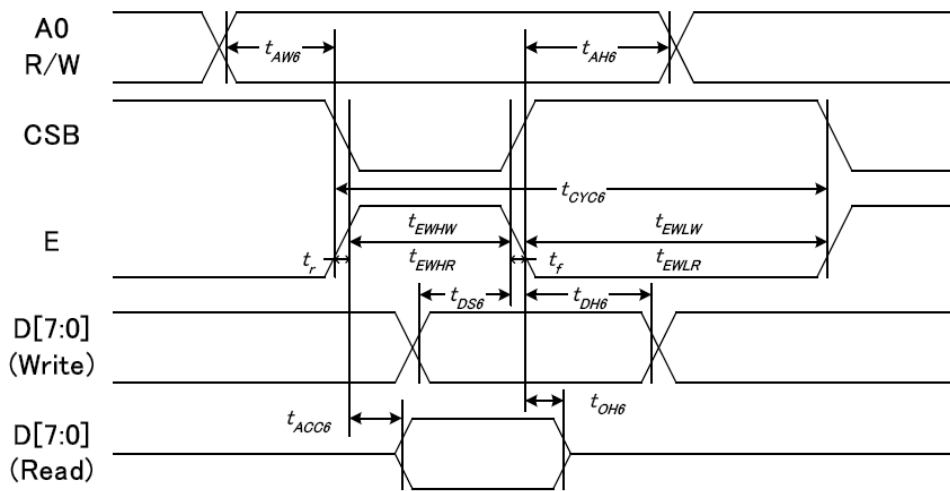
项目	符号	测试条件	极限值			单位
			MIN	TYPE	MAX	
4线 SPI串口时钟周期 (4-line SPI Clock Period)	tSCYC	引脚: SCL	80	--	--	ns
保持SCK高电平脉宽 (SCL "H" pulse width)	tSHW		30	--	--	ns
保持SCLK低电平脉宽 (SCL "L" pulse width)	tSLW		30	--	--	ns
地址建立时间 (Address setup time)	tSAS	引脚: A0	20	--	--	ns
地址保持时间 (Address hold time)	tSAH		20	--	--	ns
数据建立时间 (Data setup time)	tSDS	引脚: SID	20	--	--	ns
数据保持时间 (Data hold time)	tSDH		20	--	--	ns
片选信号建立时间 (CS-SCL time)	tCSS	引脚: CSB	20	--	--	ns
片选信号保持时间 (CS-SCL time)	tCSH		20	--	--	ns

VDD = 1.8~3.3V ± 5%, Ta = -30~85°C

输入信号的上升和下降时间 (TR, TF) 在 15 纳秒或更少的规定。

所有的时间, 用 20% 和 80% 作为标准规定的测定。

6.2 6300 时序并行接口的时序特性 (AC 参数)



1.

从 CPU 写到 ST75256 (Writing Data from CPU to ST75256)

图 4. 写数据到 ST75256 的时序要求 (6300 系列 MPU)

表 7. 读写数据的时序要求

项目	符号	名称	极限值			单位
			MIN	TYPE	MAX	
地址保持时间	A0	tAH6	20		---	ns
地址建立时间		tAW6	0		---	ns
系统循环时间	E	tCYC6	160		---	ns
使能“低”脉冲宽度		tEHLW	70		---	ns
使能“高”脉冲宽度		tEHWLW	70		---	ns
写数据建立时间	DB[7: 0]	tDS6	15		---	ns
写数据保持时间		tDH6	15		---	ns

VDD = 1.8~3.3V ± 5%, Ta = -30~85°C

输入信号的上升时间和下降时间 (TR, TF) 是在 15 纳秒或更少的规定。当系统循环时间非常快,

(TR + TF) ≤ (tcyc6 - tewlw - tewhw) 指定。

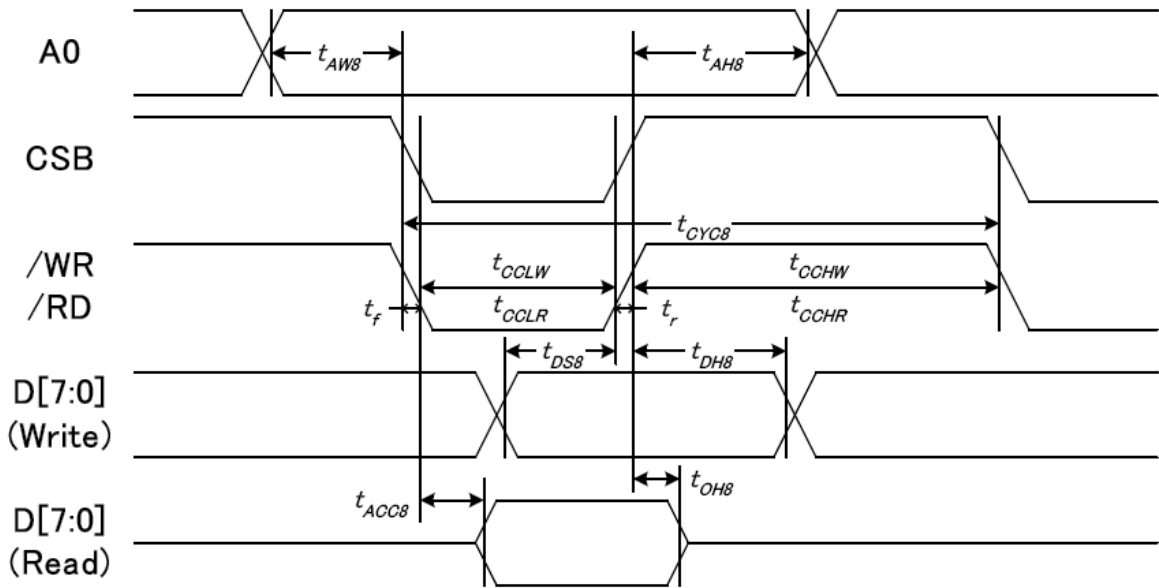
所有的时间, 用 20%和 80%作为参考指定的测定。

tewlw 指定为重叠的 CSB “H” 和 “L”。

R / W 信号总是 “H”



6.3 8080 时序并行接口的时序特性 (AC 参数)



从 CPU 写到 ST75256 (Writing Data from CPU to ST75256)

图 5. 写数据到 ST75256 的时序要求 (8080 系列 MPU)

表 8. 读写数据的时序要求

项目	符号	名称	极限值			单位
			MIN	TYPE	MAX	
地址保持时间	A0	tAH8	20		--	ns
地址建立时间		tAW8	0		--	ns
系统循环时间	/WR	tCYC8	160		--	ns
使能“低”脉冲宽度		tCCLW	70		--	ns
使能“高”脉冲宽度		tCCHW	70		--	ns
写数据建立时间	DB	tDS8	15		--	ns
写数据保持时间		tDH8	15		--	ns

VDD = 1.8~3.3V ± 5%, Ta = -30~85°C

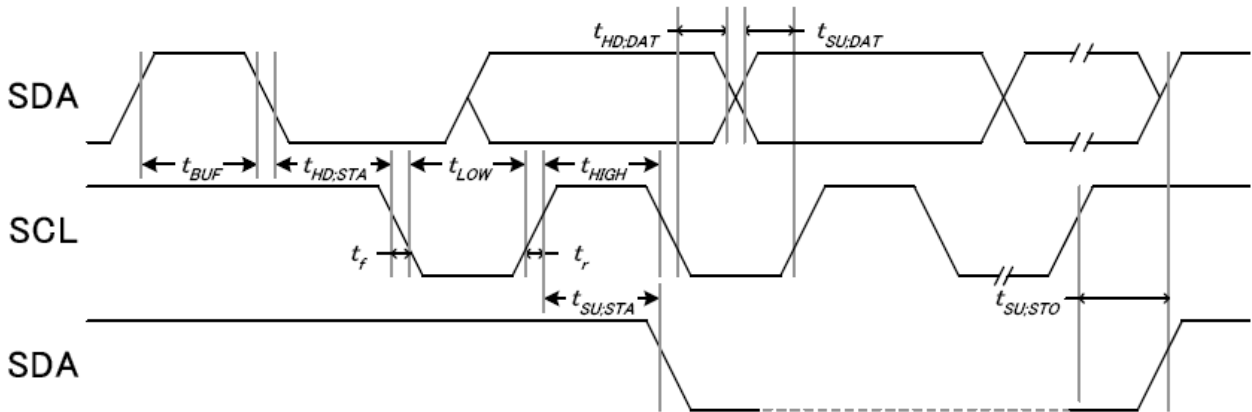
输入信号的上升时间和下降时间 (TR, TF) 是在 15 纳秒或更少的规定。当系统循环时间非常快,

(TR + TF) ≤ (tcyc8 - tcclw - tcchw) 指定。

所有的时间, 用 20%和 80%作为参考指定的测定。

tcclw 被指定为“L”之间的重叠 CSB 和 / WR 处于“L”级

### 6.3 I<sup>2</sup>C 接口的时序特性 (AC 参数)



从 CPU 写到 ST75256 (Writing Data from CPU to ST75256)

图 6. 写数据到 ST75256 的时序要求 (I<sup>2</sup>C 系列 MPU)

表 9. 读写数据的时序要求

项目	符号	名称	极限值			单位
			MIN	TYPE	MAX	
SCL时钟频率	CSL	FSCLK	--		400	kUZ
SCL时钟的低周期	CSL	TLOW	1.3		--	us
SCL时钟周期	CSL	THIGH	0.6		--	us
数据保持时间	SDA	TSU;Data	0.1		--	ns
数据建立时间	SDA	THD;Data	0		0.9	us
SCL, SDA 的上升时间	SCL	TR	20+0.1Cb		300	ns
SCL, SDA 下降时间	SCL	TF	20+0.1Cb		300	ns
每个总线为代表的电容性负载		Cb	--		400	pF
一个重复起始条件设置时间	SDA	TSU;SUA	0.6		--	us
启动条件的保持时间	SDA	THD;STA	0.6		--	us
为停止条件建立时间		TSU;STO	0.6		--	us
容许峰值宽度总线		TSW	--		50	ns
开始和停止条件之间的总线空闲时间	SCL	TBUF	0.1			us

所有的时间, 用 20%和 80%作为标准规定的测定。

这是推荐的操作 I C 接口与 VDD1 高于 2.6V。

6.4 电源启动后复位的时序要求 (RESET CONDITION AFTER POWER UP):

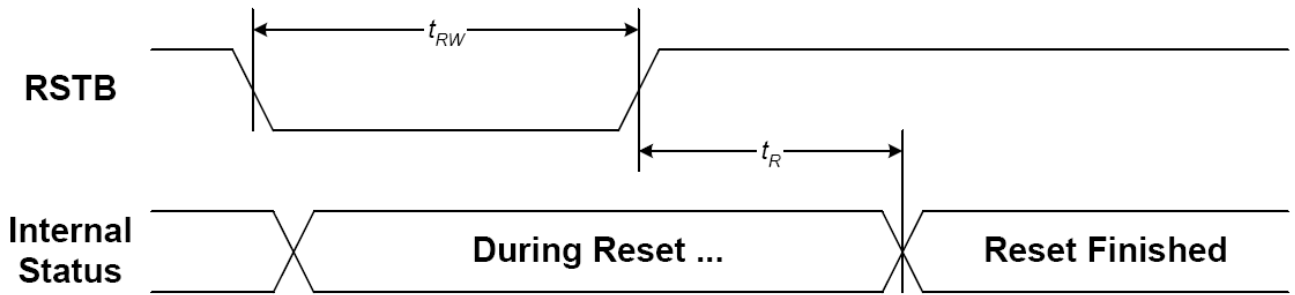


图 7: 电源启动后复位的时序

表 10: 电源启动后复位的时序要求

项目	符号	测试条件	极限值			单位
			MIN	TYPE	MAX	
复位时间	$T_{RW}$		--	--	1	us
复位保持低电平的时间	$T_{RD}$	引脚: RESET, WR	1	--	--	ms

## 7. 指令功能:

### 7.1 指令表

表 11

指令名称	指令码										
	RS	R/W	DB7	DB6	DB5	DB4	DB3	DB2	DB1	DB0	
(1)扩展指令1	0	0	0	0	1	1	EXT1	0	0	EXT0	扩展指令 1、2、3、4 OX30:扩展指令 1
Ext[1:0]=0,0(Extension Command1/扩展指令 1) OX30 扩屏指令 1 一定要调用 OX30 才能用扩展指令 1											
(2)显示开/关 (display on/off)	0	0	1	0	1	0	1	1	1	0	显示开/关: 1 OXAE:关, OXAF: 开
(3)正显/反显 (Inverse Display)	0	0	1	0	1	0	0	1	1	0	显示正显/反显 1 OXA6:正显, 正常 OXA7: 反显
(4)所有点阵开/关 (All Pixel ON/OFF)	0	0	0	0	1	0	0	0	1	0	OX22: 所有点阵关 1 OX23: 所有点阵开
(5) 控制液晶屏显示 (Display Control)	0	0	1	1	0	0	1	0	1	0	OXCA: 显示控制
	1	0	0	0	0	0	0	CLD	0	0	OX00:设置 CL 驱动频率: CLD=0
	1	0	DT7	DT6	DT5	DT4	DT3	DT2	DT1	DT0	OX7F:点空比: Duty=128
	1	0	0	0	LF4	F1	LF3	LF2	LF1	LF0	OX20:帧周期
(6)省电模式 (Power save)	0	0	1	0	0	1	0	1	0	SLP	OX94: SLP=0, 退出睡眠模式 OX95: SLP=1, 进入睡眠模式
(7)页地址设置 (Set Page Address)	0	0	0	1	1	1	0	1	0	1	OX75: 页地址设置
	1	0	YS7	YS6	YS5	YS4	YS3	YS2	YS1	YS0	OX00: 起始页地址
	1	0	YE7	YE6	YE5	YE4	YE3	YE2	YE1	YE0	OX1F: 结束页地址, 每 4 行为 1 页
(8)列地址设置 (Set Column Address)	0	0	0	0	0	1	0	1	0	1	OX15: 列地址设置
	1	0	XS7	XS6	XS5	XS4	XS3	XS2	XS1	XS0	OX00: 起始列地址
	1	0	XE7	XE6	XE5	XE4	XE3	XE2	XE1	XE0	OXFF: 结束列地址 XE=256
(9)行列扫描方向 (Data Scan Direction)	0	0	1	0	1	1	1	1	0	0	OXBC: 行列扫描方向
	1	0	0	0	0	0	0	MV	MX	MY	OX00: MX、MY=Normal
(10)写数据到晶液屏 (Write Data)	0	0	0	1	0	1	1	1	0	0	OX5C: 写数据
	1	0	D7	D6	D5	D4	D3	D2	D1	D0	8 位显示数据
(11)读液晶屏显示数据 (Read Data)	0	0	0	1	0	1	1	1	0	1	OX5D: 读数据
	1	1	D7	D6	D5	D4	D3	D2	D1	D0	8 位显示数据
(12)指定区域显示数据 (Partial In)	0	0	1	0	1	0	1	0	0	0	OXA8: 指定显示区域
	1	0	PTS7	PTS6	PTS5	PTS4	PTS3	PTS2	PTS1	PTS0	起始区域地址: 00h≤PTS≥A1h
	1	0	PTE7	PTE6	PTE5	PTE4	PTE3	PTE2	PTE1	PTE0	结束区域地址: 00h≤PTE≥A1h
(13) 退出指定区域显示 (Partial Out)	0	0	1	0	1	0	1	0	0	1	OXA9: 退出指定区域显示
(14)读/改/写	0	0	1	1	1	0	0	0	0	0	OXE0: 进入读/改/写
(15)退出读/改/写	0	0	1	1	1	0	1	1	1	0	OXEE: 退出读/改/写
(16)指定显示滚动区域 (Scroll Area)	0	0	1	0	1	0	1	0	1	0	OXAA: 滚动区域设置
	1	0	TL7	TL6	TL5	TL4	TL3	TL2	TL1	TL0	TL[7:0]:起始区域地址
	1	0	BL7	BL6	BL5	BL4	BL3	BL2	BL1	BL0	BL[7:0]:结束区域地址
	1	0	NSL7	NLS6	NLS5	NLS4	NLS3	NLS2	NLS1	NLS0	NSL[7:0]:指定行数
	1	0	0	0	0	0	0	0	SCM1	SCM0	SCM[1:0]:显示模式
(17)显示初始行设置	0	0	1	0	1	0	1	0	1	1	OXAB: 滚动开始初始行设置

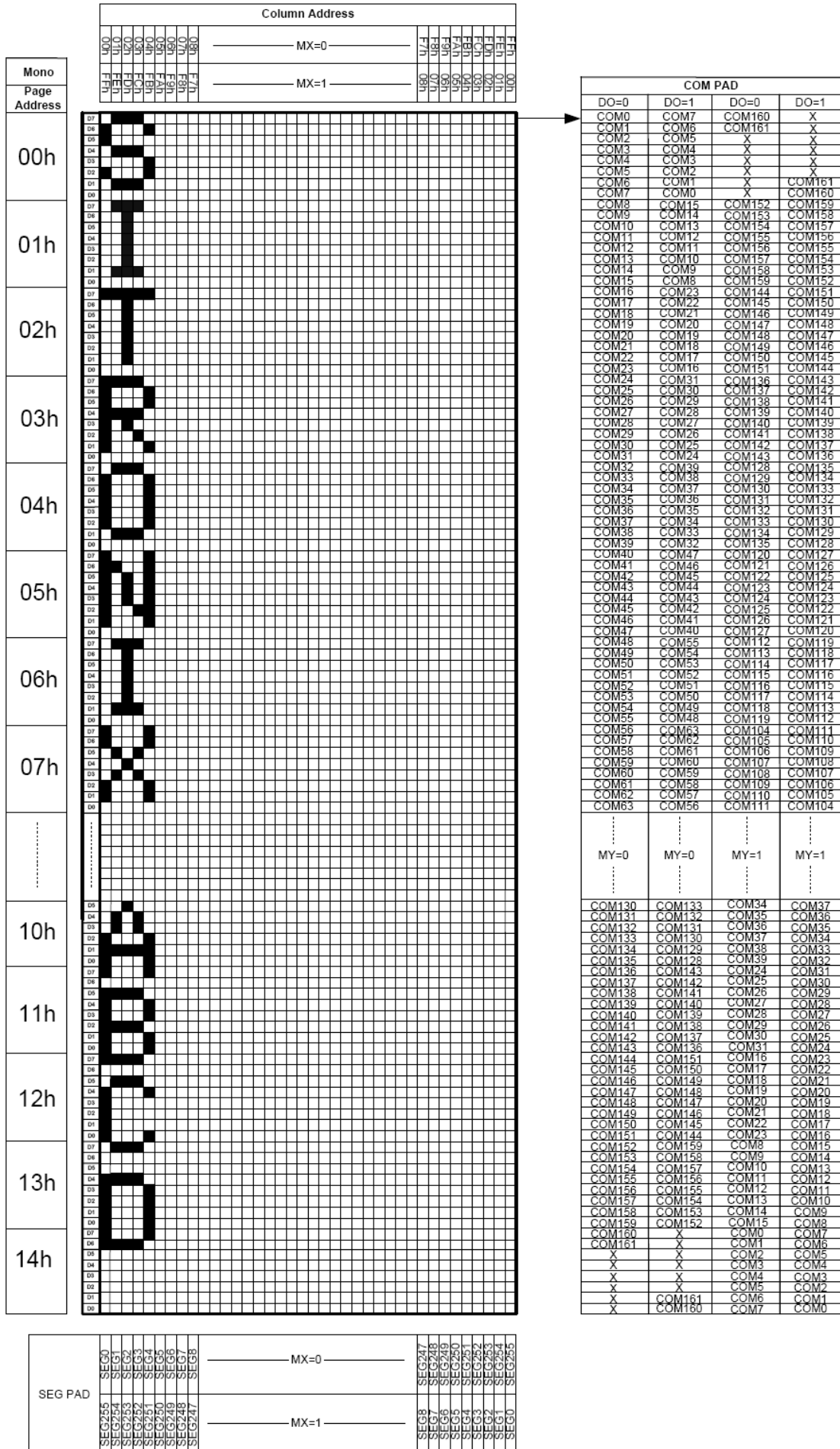
(Set Start Line)	1	0	SL7	SL6	SL5	SL4	SL3	SL2	SL1	SL0	00h≤SL≥A1h
(18)开振荡电路	0	0	1	1	0	1	0	0	0	1	0XD1: 开内部振荡电路
(19)关振荡电路	0	0	1	1	0	1	0	0	1	0	0XD2: 关内部振荡电路
(20)电源控制 (Power Control)	0	0	0	0	1	0	0	0	0	0	0X20: 电源控制
	1	0	0	0	0	0	VB	0	VF	VR	0X0B: VB、VF、VR=1
(21)液晶内部电压设置 (Set Vop)	0	0	1	0	0	0	0	0	0	1	0X81: 设置对比度
	1	0	0	0	Vop5	Vop4	Vop3	Vop2	Vop1	Vop0	0X26: 微调对比度, 范围 0X00-0XFF
	1	0	0	0	0	0	0	Vop7	Vop6	Vop5	0X04: 粗调对比度, 范围 0X00-0X07 先微调再粗调, 顺序不能变
(22)液晶内部电压控制 (Vop Control)	0	0	1	1	0	1	0	1	1	VOL	0XD6: VOP 每格增加 0.04V 0XD7: VOP 每格减少 0.04V
(23)读寄存器模式	0	0	0	1	1	1	1	1	0	REG	0X7C: 读寄存器值 Vop[5:0] 0X7D: 读寄存器值 Vop[8:6]
(24)空操作	0	0	0	0	1	0	0	1	0	1	0X25: 空操作
(25)读状态 (并行、IIC)	0	1	D7	D6	D5	D4	D3	D2	D1	D0	读状态字节
(26)读状态 (串行接口)	0	0	1	1	1	1	1	1	1	0	读状态字节
	0	1	D7	D6	D5	D4	D3	D2	D1	D0	
(27)数据格式选择 (Data Format Select)	0	0	0	0	0	0	1	D0	0	0	0X80: 数据 D7→D0 0XC0: 数据 D0→D7
(28)显示模式 (Display Mode)	0	0	1	1	1	1	0	0	0	0	0XF0: 显示模式设置
	1	0	0	0	0	1	0	0	0	DM	0X10: 黑白模式 0X11: 4 灰级度模式
(29)ICON设置	0	0	0	1	1	1	0	1	1	ICON	0X77: 使能 ICON RAM 0X76: 禁用 ICON RAM
(30)设置主/从模式	0	0	0	1	1	0	1	1	1	MS	0X6E: 主模式(使用主模式) 0X6F: 从模式
Ext[1:0]=0,1(Extension Command 2) <b>0X31 扩屏指令 2 一定要调用 0X31 才能用扩展指令 2</b>											
(31)灰度设置 Set Gray Level	0	0	0	0	1	0	0	0	0	0	0X20: 灰度级设置
	1	0	0	0	0	0	0	0	0	0	GL[4:0]: 浅灰度级设置
	1	0	0	0	0	0	0	0	0	0	GD[4:0]: 深灰度级设置
	1	0	0	0	0	0	0	0	0	0	
	1	0	0	0	0	GL4	GL3	GL2	GL1	GL0	
	1	0	0	0	0	GL4	GL3	GL2	GL1	GL0	
	1	0	0	0	0	GL4	GL3	GL2	GL1	GL0	
	1	0	0	0	0	0	0	0	0	0	
	1	0	0	0	0	0	0	0	0	0	
	1	0	0	0	0	0	0	0	0	0	
	1	0	0	0	0	GD4	GD3	GD2	GD1	GD0	
	1	0	0	0	0	GD4	GD3	GD2	GD1	GD0	
	1	0	0	0	0	GD4	GD3	GD2	GD1	GD0	
	1	0	0	0	0	0	0	0	0	0	
	1	0	0	0	0	0	0	0	0	0	
(32)LCD偏压比设置	0	0	0	0	1	1	0	0	1	0	0X32: 偏压比设置
	1	0	0	0	0	0	0	0	0	0	

	1	0	0	0	0	0	0	0	0	BE1	BE0	0X01: 升压电容频率	
	1	0	0	0	0	0	0	0	0	BS2	BS1	BS0	0X02: 偏压比, BIAS=1/12
(33)升压倍数 (Booster Level)	0	0	0	1	0	1	0	0	0	0	0	1	0X51: 内建升压倍数设置
	1	0	0	1	1	1	1	0	1	0	1	BST	0X7B: 10 倍
(34)电压驱动选择	0	0	0	1	0	0	0	0	0	0	0	DS	0X41: LCD 内部升压
(35)自动读取控制	0	0	1	1	0	1	0	1	1	1	1	1	XARD=0: 使能自动读
	1	0	1	0	0	XARD	1	1	1	1	1	1	XARD=0: 不使能自动读
(36)控制OTP读写	0	0	1	1	1	0	0	0	0	0	0	0	0xe0: OTP 读写
	1	0	0	0	ER/ RD	0	0	0	0	0	0	0	WR/RD=0; 0x00, 使能 OTP 读 ER/RD=1; 0x20, 使能 OTP 写
(37)控制OTP出	0	0	1	1	1	0	0	0	0	0	0	1	控制 OTP 出
(38)写OTP	0	0	1	1	1	0	0	0	0	1	0	0	写 OTP
(39)读OTP	0	0	1	1	1	0	0	0	0	1	1	1	读 OTP
(40)OTP选择控制	0	0	1	1	1	0	0	1	0	0	0	0	0xe4: OTP 选择控制
	1	0	1	Ctrl	0	0	1	0	0	0	1	1	Ctrl=1: 0xc9, 不使能 OTP Ctrl=0: 0x89, 使能 OTP
(41)OTP程序设置	0	0	1	1	1	0	0	1	0	0	1	1	OTP 程序设置
	1	0	0	0	0	0	1	1	1	1	1	1	
(42)帧速率	0	0	1	1	1	1	0	0	0	0	0	0	0xf0: 帧速率设置在不同的温度范围
	1	0	0	0	0	FRA4	FRA3	FRA2	FRA1	FRA0	FRA0	FRA0	
	1	0	0	0	0	FRB4	FRB3	FRB2	FRB1	FRB0	FRB0	FRB0	
	1	0	0	0	0	FRC4	FRC3	FRC2	FRC1	FRC0	FRC0	FRC0	
	1	0	0	0	0	FRD4	FRD3	FRD2	FRD1	FRD0	FRD0	FRD0	
(43)温度范围	0	0	1	1	1	1	0	0	1	0	0	0	0xf2: 温度范围设置
	1	0	0	TA6	TA5	TA4	TA3	TA2	TA1	TA0	TA0	TA0	
	1	0	0	TB6	TB5	TB4	TB3	TB2	TB1	TB0	TB0	TB0	
	1	0	0	TC6	TC5	TC4	TC3	TC2	TC1	TC0	TC0	TC0	
(44)温度梯度补偿	0	0	1	1	1	1	0	1	0	0	0	0	0xf4: 温度补偿系数设置
	1	0	MT13	MT12	MT11	MT10	MT03	MT02	MT01	MT00	MT00	MT00	
	1	0	MT33	MT32	MT31	MT30	MT23	MT22	MT21	MT20	MT20	MT20	
	1	0	MT53	MT52	MT51	MT50	MT43	MT42	MT41	MT40	MT40	MT40	
	1	0	MT73	MT72	MT71	MT70	MT63	MT62	MT61	MT60	MT60	MT60	
	1	0	MT93	MT92	MT91	MT90	MT83	MT82	MT81	MT80	MT80	MT80	
	1	0	MTB3	MTB2	MTB1	MTB0	MTA3	MTA2	MTA1	MTA0	MTA0	MTA0	
	1	0	MTD3	MTD2	MTD1	MTD0	MTC3	MTC2	MTC1	MTC0	MTC0	MTC0	
1	0	MTF3	MTF2	MTF1	MTF0	MTE3	MTE2	MTE1	MTE0	MTE0	MTE0		
Ext[1:0]=1,0(Extension Command 3) 0x38 扩屏指令 3 一定要调用 0X38 才能用扩展指令 3													
(45) ID 设置	0	0	1	1	0	1	0	1	0	1	0	1	0xd5: ID 设置
	1	0	ID7	ID6	ID5	ID4	ID3	ID2	ID1	ID0	ID0	ID0	
(46) 读 ID	0	0	0	1	1	1	1	1	1	1	1	RID	RID=1: 0x7f, 使能
Ext[1:0]=1,1(Extension Command 4) 0x39 扩屏指令 4 一定要调用 0X39 才能用扩展指令 4													
(47) 使能 OTP	0	0	1	1	0	1	0	1	1	1	0	0	0xd6: 使能 OTP EOTP=1; 不使能 EOTP, 一般不使能 EOTP EOTP=0; 使能 EOTP

表 8. 指令表









### 7.3 初始化方法

用户所编的显示程序, 开始必须进行初始化, 否则模块无法正常显示, 过程请参考程序

#### 点亮液晶模块的步骤

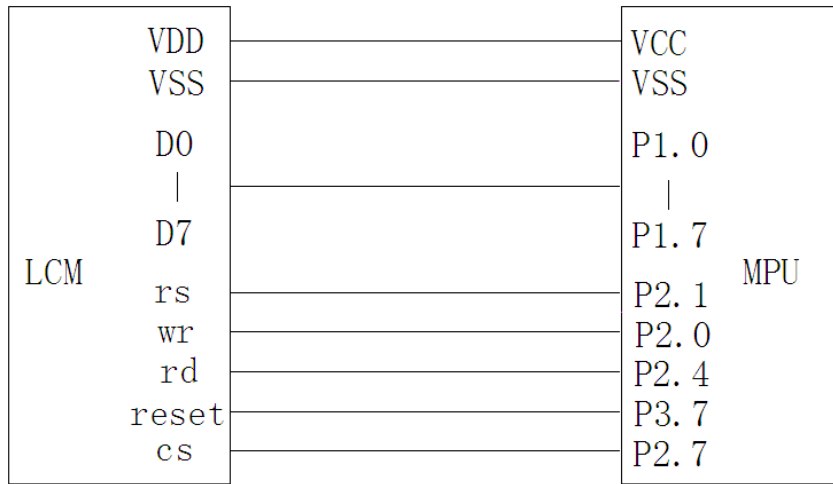
**硬件准备:**  
开发板 (或专门设计的主板)、单片机、电源、连接线、仿真器或程序下载器 (又名烧录器)

**正确地接线**  
根据说明书正确地与开发板连接, 连接的线包括: 液晶模块电源线、背光电源线、IO端口 (接口)  
IO端口包括: 并口时: CS、RESET、RW、E、RS、D0--D7, 串口时: CS、SCLK、SDA、RESET、RS

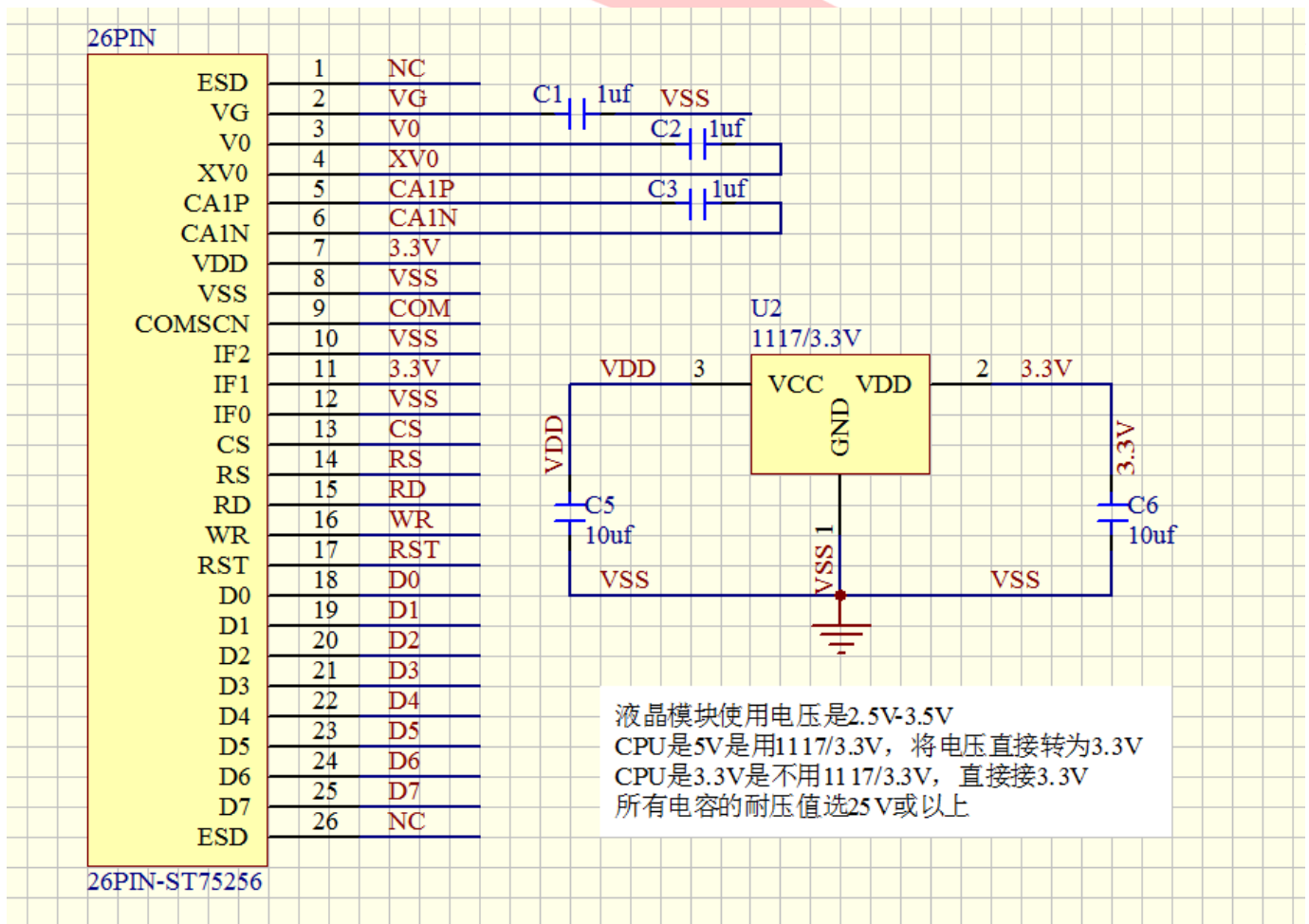
**编写软件**  
背光给合适的直流电可以点亮, 但液晶屏里面没有程序, 只给电不能让液晶屏显示 (我们通常说“点亮”), 程序须另外编写, 并烧录 (下载) 到单片机里液晶模块才能工作。

### 7.4 接口方式及程序:

6.3.1 液晶模块与 MPU(以 8051 系列单片机为例)接口图如下:



并行接口图



```
/* 液晶模块型号: JLX256160G-63006
   并行接口
   驱动 IC 是:ST75256
   版权所有: 晶联讯电子: 网址 http://www.jlxlcd.cn;
*/
#include <reg52.H>
#include <intrins.h>
#include <chinese_code.h>

sbit cs1=P2^7;      /*接口定义*/
sbit reset=P3^7;   /*接口定义*/
sbit rs=P2^1;      /*接口定义*/
sbit rd=P2^4;      /*接口定义*/
sbit wr=P2^0;      /*接口定义。另外 P1.0~1.7 对应 DB0~DB7*/
sbit key=P2^2;     /*按键接口, P2.0 口与 GND 之间接一个按键*/

#define uchar unsigned char
#define uint unsigned int

/*延时: 1 毫秒的 i 倍*/
void delay(int i)
{
    int j,k;
    for(j=0;j<i;j++)
        for(k=0;k<110;k++);
}

/*延时: 1us 的 i 倍*/
void delay_us(int i)
{
    int j,k;
    for(j=0;j<i;j++)
        for(k=0;k<1;k++);
}

/*等待一个按键, 我的主板是用 P2.2 与 GND 之间接一个按键*/
void waitkey()
{
    repeat:
        if (key==1) goto repeat;
        else delay(2000);
}

//=====transfer command to LCM=====
void transfer_command_lcd(int data1)
```

```
{
    cs1=0;
    rs=0;
    rd=0;
    delay_us(1);
    wr=0;
    P1=data1;
    rd=1;
    delay_us(1);
    cs1=1;
    rd=0;
}

//-----transfer data to LCM-----
void transfer_data_lcd(int data1)
{
    cs1=0;
    rs=1;
    rd=0;
    delay_us(1);
    wr=0;
    P1=data1;
    rd=1;
    delay_us(1);
    cs1=1;
    rd=0;
}

void initial_lcd()
{
    reset=0;
    delay(100);
    reset=1;
    delay(100);

    transfer_command_lcd(0x30); //EXT=0
    transfer_command_lcd(0x94); //Sleep out
    transfer_command_lcd(0x31); //EXT=1
    transfer_command_lcd(0xD7); //Autoread disable
    transfer_data_lcd(0X9F); //

    transfer_command_lcd(0x32); //Analog SET
    transfer_data_lcd(0x00); //OSC Frequency adjustment
    transfer_data_lcd(0x01); //Frequency on booster capacitors->6KHz
    transfer_data_lcd(0x03); //Bias=1/11
```

```
transfer_command_lcd(0x20); // Gray Level
transfer_data_lcd(0x01);
transfer_data_lcd(0x03);
transfer_data_lcd(0x05);
transfer_data_lcd(0x07);
transfer_data_lcd(0x09);
transfer_data_lcd(0x0b);
transfer_data_lcd(0x0d);
transfer_data_lcd(0x10);
transfer_data_lcd(0x11);
transfer_data_lcd(0x13);
transfer_data_lcd(0x15);
transfer_data_lcd(0x17);
transfer_data_lcd(0x19);
transfer_data_lcd(0x1b);
transfer_data_lcd(0x1d);
transfer_data_lcd(0x1f);

transfer_command_lcd(0x30); //EXT=0
transfer_command_lcd(0x75); //Page Address setting
transfer_data_lcd(0X00); // XS=0
transfer_data_lcd(0X28); // XE=159 0x28
transfer_command_lcd(0x15); //Clumn Address setting
transfer_data_lcd(0X00); // XS=0
transfer_data_lcd(0Xff); // XE=256

transfer_command_lcd(0xBC); //Data scan direction
transfer_data_lcd(0x00); //MX, MY=Normal
transfer_data_lcd(0xA6);

transfer_command_lcd(0xCA); //Display Control
transfer_data_lcd(0X00); //
transfer_data_lcd(0X9F); //Duty=160
transfer_data_lcd(0X20); //Nline=off

transfer_command_lcd(0xF0); //Display Mode
transfer_data_lcd(0X10); //10=Monochrome Mode, 11=4Gray

transfer_command_lcd(0x81); //EV control
transfer_data_lcd(0x35); //VPR[5-0]
transfer_data_lcd(0x04); //VPR[8-6]

transfer_command_lcd(0x20); //Power control
transfer_data_lcd(0x0B); //D0=regulator ; D1=follower ; D3=booste, on:1 off:0
delay_us(100);
transfer_command_lcd(0xAF); //Display on
```

```
}

/*写 LCD 行列地址: X 为起始的列地址, Y 为起始的行地址, x_total, y_total 分别为列地址及行地址的起点到终点的差值 */
void lcd_address(int x, int y, x_total, y_total)
{
    x=x-1;
    y=y-1;

    transfer_command_lcd(0x15); //Set Column Address
    transfer_data_lcd(x);
    transfer_data_lcd(x+x_total-1);

    transfer_command_lcd(0x75); //Set Page Address
    transfer_data_lcd(y);
    transfer_data_lcd(y+y_total-1);
    transfer_command_lcd(0x30);
    transfer_command_lcd(0x5c);
}

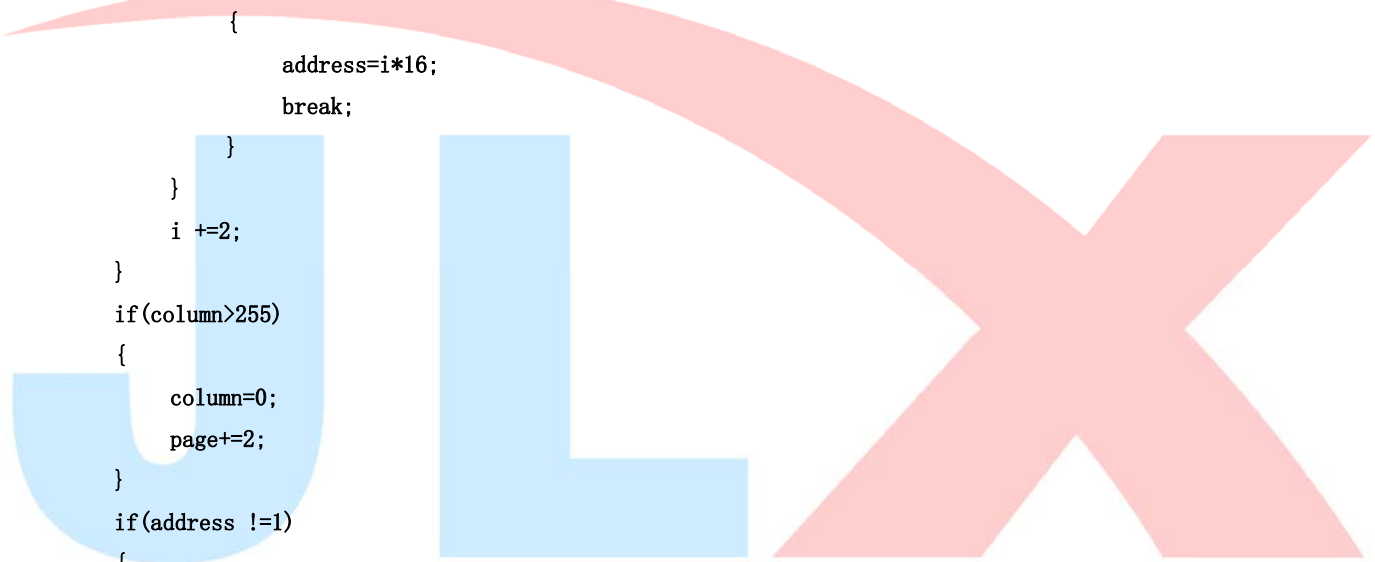
/*清屏*/
void clear_screen()
{
    int i, j;
    lcd_address(0, 0, 256, 21);
    for(i=0; i<21; i++)
    {
        for(j=0; j<256; j++)
        {
            transfer_data_lcd(0x00);
        }
    }
}

void test(uchar data1, uchar data2)
{
    int i, j;
    lcd_address(1, 1, 256, 21);
    for(i=0; i<20; i++)
    {
        for(j=0; j<255; j++)
        {
            transfer_data_lcd(data1);
            transfer_data_lcd(data2);
        }
    }
}
}
```

```

//写入一组 16x16 点阵的汉字字符串（字符串表格中需含有此字）
//括号里的参数：（页，列，汉字字符串）
void display_string_16x16(uchar column, uchar page, uchar *text)
{
    uchar i, j, k;
    uint address;
    j=0;
    while(text[j]!='\0')
    {
        i=0;
        address=1;
        while(Chinese_text_16x16[i]> 0x7e)
        {
            if(Chinese_text_16x16[i] == text[j])
            {
                if(Chinese_text_16x16[i+1] == text[j+1])
                {
                    address=i*16;
                    break;
                }
            }
            i +=2;
        }
        if(column>255)
        {
            column=0;
            page+=2;
        }
        if(address !=1)
        {
            lcd_address(column, page, 16, 2);
            for(k=0;k<2;k++)
            {
                for(i=0;i<16;i++)
                {
                    transfer_data_lcd(Chinese_code_16x16[address]);
                    address++;
                }
            }
            j +=2;
        }
        else
        {
            lcd_address(column, page, 16, 2);
            for(k=0;k<2;k++)

```



```
        {
            for(i=0;i<16;i++)
            {
                transfer_data_lcd(0x00);
            }
        }
        j++;
    }
    column+=16;
}
}
```

/\*显示 32\*32 点阵的汉字或等同于 32\*32 点阵的图像\*/

```
void disp_32x32(int x,int y,uchar *dp)
```

```
{
    int i,j;
    lcd_address(x,y,32,4);
    for(i=0;i<4;i++)
    {
        for(j=0;j<32;j++)
        {
            transfer_data_lcd(*dp);
            dp++;
        }
    }
}
```

/\*显示 256\*160 点阵的图像\*/

```
void disp_256x160(int x,int y,char *dp)
```

```
{
    int i,j;
    lcd_address(x,y,256,20);
    for(i=0;i<20;i++)
    {
        for(j=0;j<256;j++)
        {
            transfer_data_lcd(*dp);
            dp++;
        }
    }
}
```

```
void disp_4gray_256x160(int x,int y,uchar *dp)
```

```
{
    int i,j;
    lcd_address(x,y,256,40);
```



```
for(i=0;i<40;i++)
{
    for(j=0;j<256;j++)
    {
        transfer_data_lcd(*dp);
        dp++;
    }
}

//-----
void main()
{
    while(1)
    {
        initial_lcd();           //对液晶模块进行初始化设置
        clear_screen();         //清屏
        disp_256x160(1,1,bmp8); //显示一幅 256*160 点阵的黑白图。
        waitkey();
        disp_256x160(1,1,bmp1); //显示一幅 256*160 点阵的黑白图。
        waitkey();
        disp_256x160(1,1,bmp2); //显示一幅 256*160 点阵的黑白图。
        waitkey();
        clear_screen();
        display_string_16x16(33,4,"深圳市晶联讯电子有限公司");

        disp_32x32(48,8,jing2);
        disp_32x32((32*1+48),8,lian2);
        disp_32x32((32*2+48),8,xun2);
        disp_32x32((32*3+48),8,dian2);
        disp_32x32((32*4+48),8,zi2);
        waitkey();
        clear_screen();
        test(0xff,0xff);
        waitkey();
        test(0xaa,0x55);
        waitkey();
        transfer_command_lcd(0xF0); //Display Mode
        transfer_data_lcd(0X11);    //10=Monochrome Mode, 11=4Gray
        disp_4gray_256x160(1,1,bmp_4gray_1); //显示一幅 256*160 点阵的 4 灰度级图。
        waitkey();
        disp_4gray_256x160(1,1,bmp_4gray_2); //显示一幅 256*160 点阵的 4 灰度级图。
        waitkey();
    }
}
```

#### 7.4 程序举例:

7.4.1 串行接口

液晶模块与 MPU(以 8051 系列单片机为例)接口图如下:

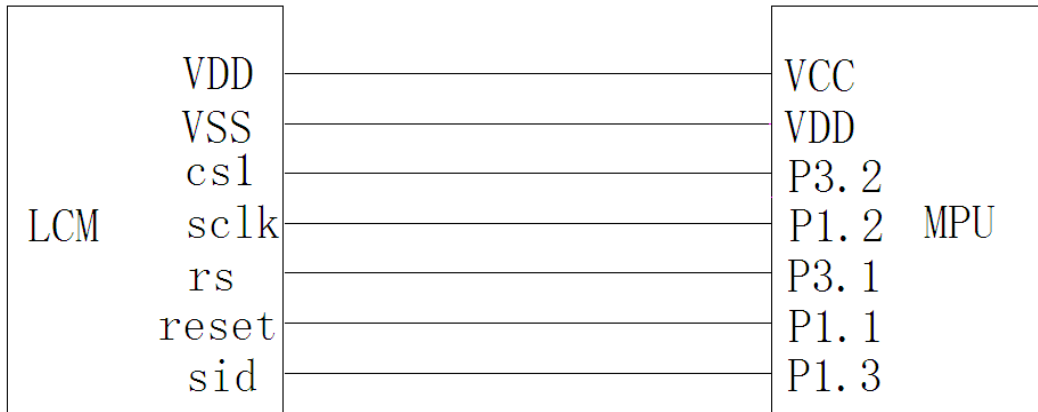
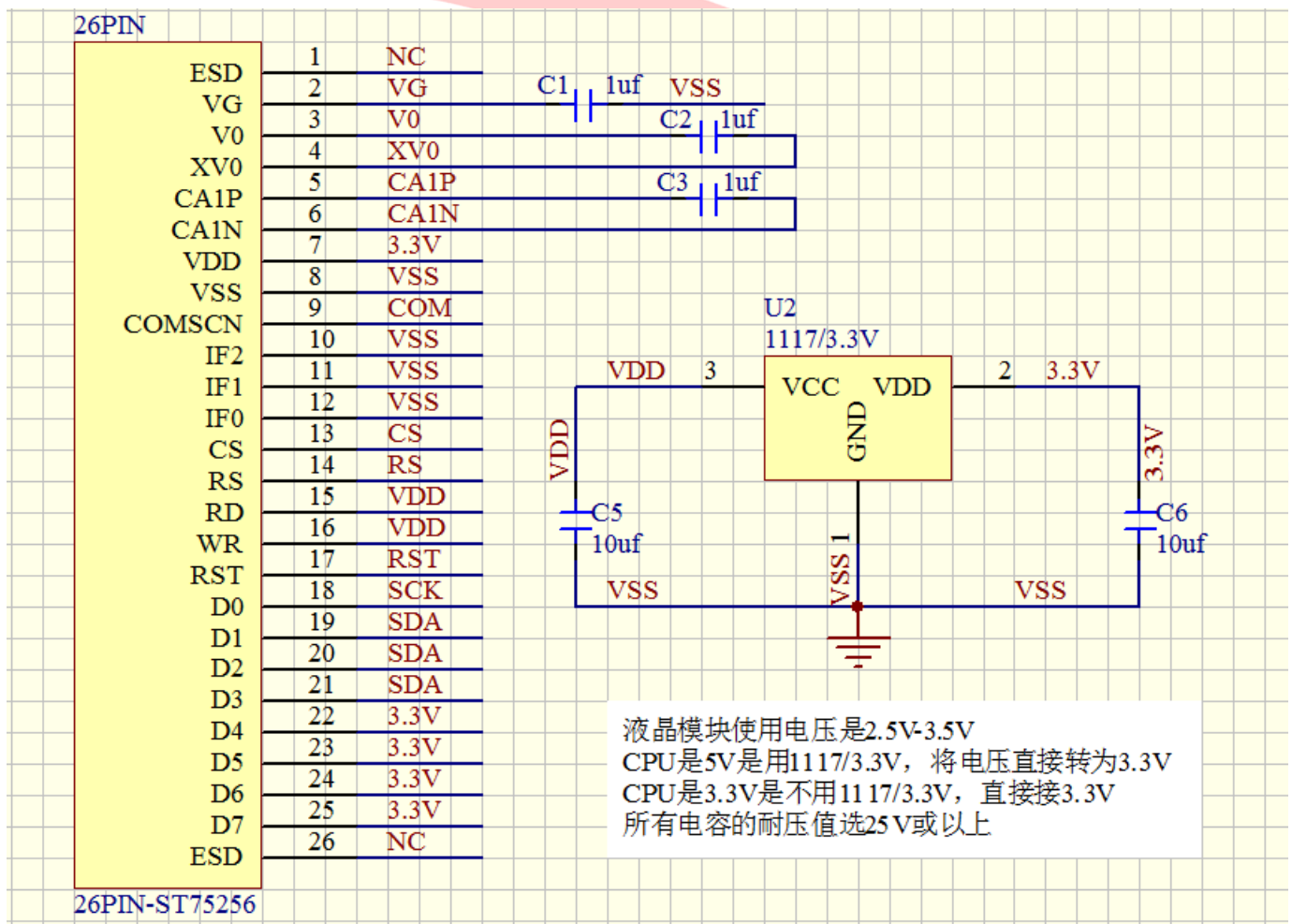


图 8. 串行接口



并行程序与串行只是接口定义、写数据和命令不一样，其它都一样

#### 串行接口程序

```
sbit lcd_cs1 = P3^2;//CS
sbit lcd_reset= P1^1;//RST
sbit lcd_sclk = P1^2;//串行时钟
sbit lcd_rs = P3^1;//RS
sbit lcd_sid = P1^3;//串行数据
sbit key      = P2^0; //按键
//写指令到LCD模块
void transfer_command_lcd(int data1)
{
```

```
    char i;
    lcd_cs1=0;
    lcd_rs=0;
    for(i=0;i<8;i++)
    {
        lcd_sclk=0;
        if(data1&0x80) lcd_sid=1;
        else lcd_sid=0;
        lcd_sclk=1;
        data1<<=1;
    }
    lcd_cs1=1;
}
```

//写数据到LCD模块

```
void transfer_data_lcd(int data1)
{
    char i;
    lcd_cs1=0;
    lcd_rs=1;
    for(i=0;i<8;i++)
    {
        lcd_sclk=0;
        if(data1&0x80) lcd_sid=1;
        else lcd_sid=0;
        lcd_sclk=1;
        data1<<=1;
    }
    lcd_cs1=1;
}
```

7.5、IIC 接口

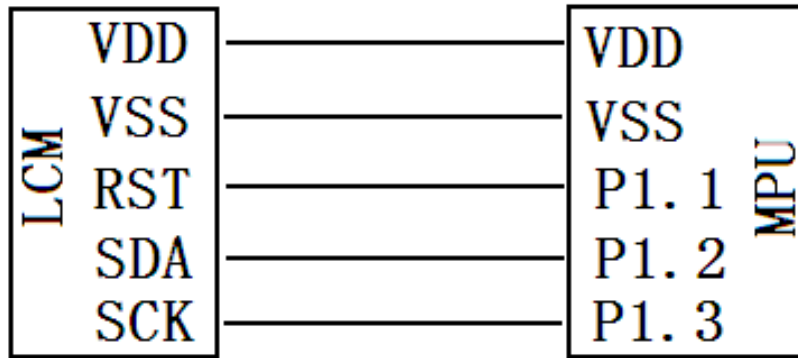
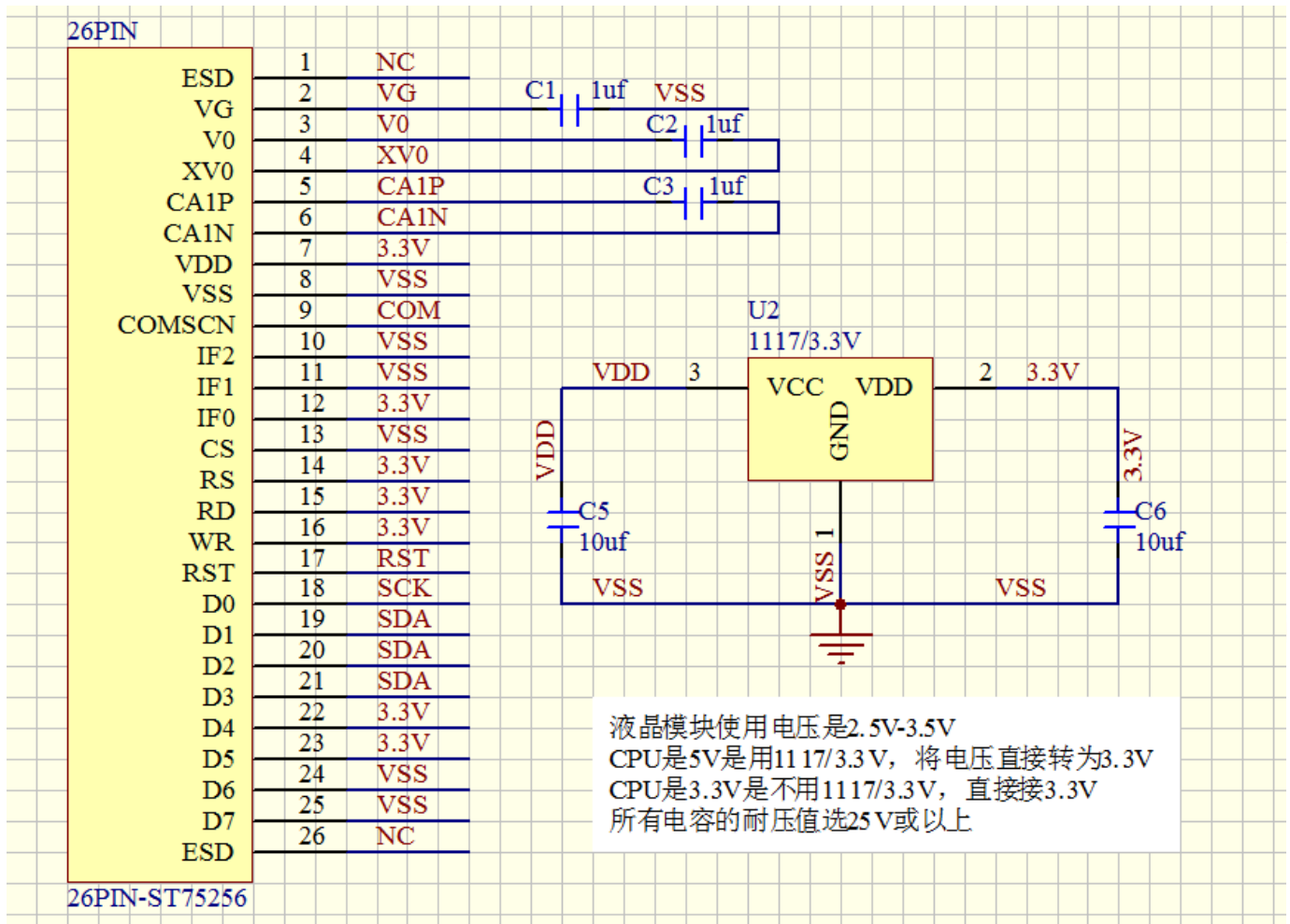


图 10. IIC



### 7.5.1、以下为 I2C 接口方式范例程序

与串行方式相比较，只需改变接口顺序以及传送数据、传送命令这两个函数即可：

```
/* 液晶模块型号：JLX256160G-63006
   IIC 接口
   驱动 IC 是：ST75256
   版权所有：晶联讯电子：网址 http://www.jlxlcd.cn;
*/
#include <reg52.H>
#include <intrins.h>
#include <chinese_code.h>

sbit reset=P1^1;
sbit scl=P1^3;
sbit sda=P1^2;
sbit key=P2^0;

void transfer(int data1)
{
    int i;
    for(i=0;i<8;i++)
    {
        scl=0;
        if(data1&0x80) sda=1;
        else sda=0;
        scl=1;
        scl=0;
        data1=data1<<1;
    }
    sda=0;
    scl=1;
    scl=0;
}

void start_flag()
{
    scl=1;    /*START FLAG*/
    sda=1;    /*START FLAG*/
    sda=0;    /*START FLAG*/
}

void stop_flag()
{
    scl=1;    /*STOP FLAG*/
    sda=0;    /*STOP FLAG*/
    sda=1;    /*STOP FLAG*/
}

//写命令到液晶显示模块
void transfer_command(uchar com)
{
    start_flag();
    transfer(0x78);
    transfer(0x80);
    transfer(com);
    stop_flag();
}
```

```
//写数据到液晶显示模块  
void transfer_data(uchar dat)  
{  
    start_flag();  
    transfer(0x78);  
    transfer(0xC0);  
    transfer(dat);  
    stop_flag();  
}
```

-END-

