

# JLX12864G-9304 使用说明书

## 目 录

序号	内 容 标 题	页码
1	概述	2
2	特点	2
3	外形及接口引脚功能	3~4
4	基本原理	5
5	技术参数	6
6	时序特性	6~10
7	指令功能及硬件接口与编程案例	11~末页

## 1. 概述

晶联讯电子专注于液晶屏及液晶模块的研发、制造。所生产 JLX12864G-9304 型液晶模块由于使用方便、显示清晰，广泛应用于各种人机交流面板。

JLX12864G-9304 可以显示 128 列\*64 行点阵单色图片,或显示 8 个/行\*4 行 16\*16 点阵的汉字,或显示 16 个/行\*8 行 8\*8 点阵的英文、数字、符号。

## 2. JLX12864G-9304 图像型点阵液晶模块的特性

2.1 结构牢: 背光带有挡墙, 插接式 FPC。

2.2 IC 采用矽创公司 ST7567, 功能强大, 稳定性好

2.3 功耗低: 1~100mW (关掉背光: [0.3mA@3.3V](#), 打开背光不大于 100mW) ;

2.4 显示内容:

- 128\*64 点阵单色图片;

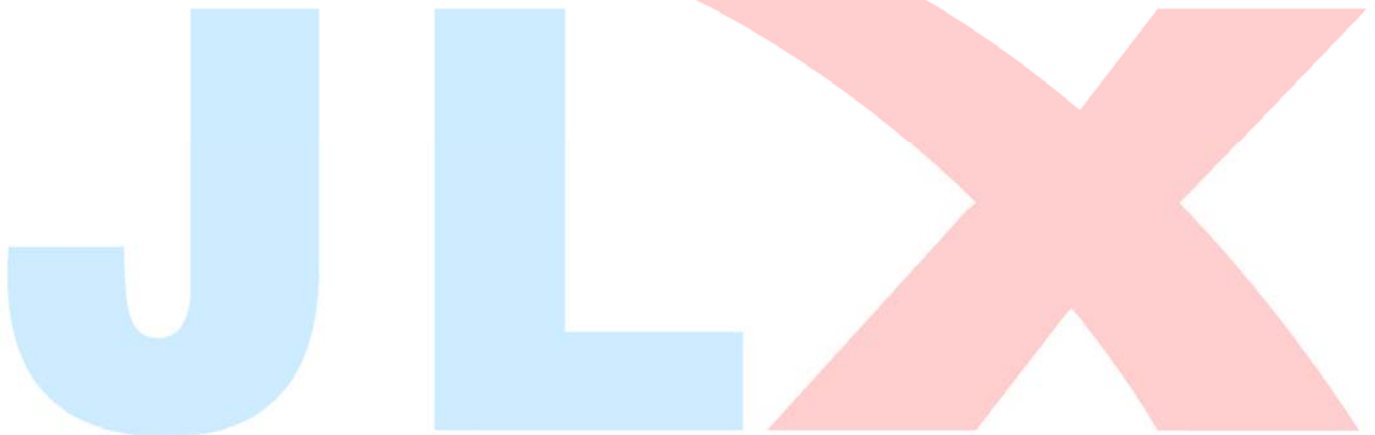
- 可选用 16\*16 点阵或其他点阵的图片来自编汉字, 按照 16\*16 点阵汉字来计算可显示 8 字/行\*4 行。按照 12\*12 点阵汉字来计算可显示 10 字/行\*4 行。

2.5 指令功能强: 可软件调对比度、正显/反显转换、行列扫描方向可改 (可旋转 180 度使用)。

并口时: 可以“读-改-写”;

2.6 接口简单方便: 可采用 4 线 SPI 串口, 或选择并口 (6800 时序和 8080 时序可选)。

2.7 工作温度宽: -20°C - 70°C



### 3. 外形尺寸及接口引脚功能

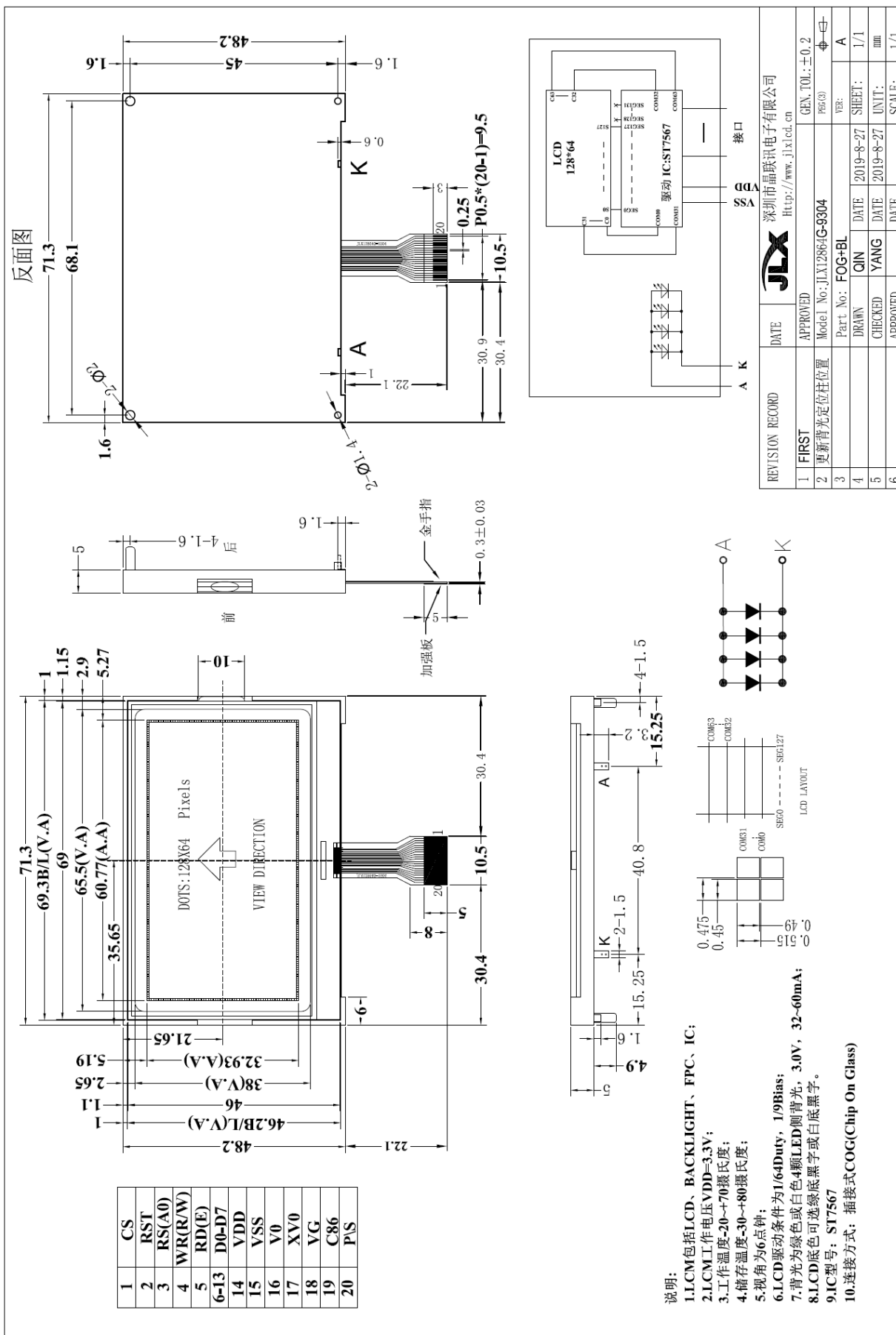


图 1. 外形尺寸

模块的接口引脚功能

引线号	符号	名称	功能
1	CS	片选	低电平片选
2	RES	复位	低电平复位, 复位完成后, 回到高电平, 液晶模块开始工作
3	RS (A0)	寄存器选择信号	H: 数据寄存器 0: 指令寄存器
4	R/W (WR)	6800 时序: 读/写 8080 时序: 写	并行接口时并且选择 6800 时序时: H: 读数据 L: 写数据 并行接口时并且选择 8080 时序时: 写数据, 低电平有效. 串行接口时: 接 VDD 或悬空
5	E (RD)	6800 时序: 使能 8080 时序: 读	并行接口时并且选择 6800 时序时: 使能信号, 高电平有效. 并行接口时并且选择 8080 时序时: 读数据, 低电平有效. 串行接口时: 接 VDD 或悬空
6-11	D0-D5	I/O	数据总线 DB0~DB5 串行接口时: 空脚
12	D6 (SCLK)	I/O	并行接口时: 数据总线 DB6 串行接口时: 串行时钟 (SCLK)
13	D7 (SDA)	I/O	并行接口时: 数据总线 DB7 串行接口时: 串行数据 (SDA)
14	VDD	供电电源正极	供电电源正极
15	VSS	接地	0V
16	V0	倍压电路	
17	XV0	倍压电路	
18	VG	偏置电压	
19	C86	选择 6800 或 8080	并行接口时: H: 6800 系统, L: 8080 系统。串行接口时: 接 VDD
20	P/S	选串并控制接口	接 VSS: 选择串行接口。接 VDD: 选择并行接口

表 1: 模块的接口引脚功能

## 4. 基本原理

### 4.1 液晶屏 (LCD)

在 LCD 上排列着 128×64 点阵, 128 个列信号与驱动 IC 相连, 64 个行信号也与驱动 IC 相连。

### 4.2 内部电路框图:

图 2 是 JLX12864G-9304 图像点阵型模块的电路框图:

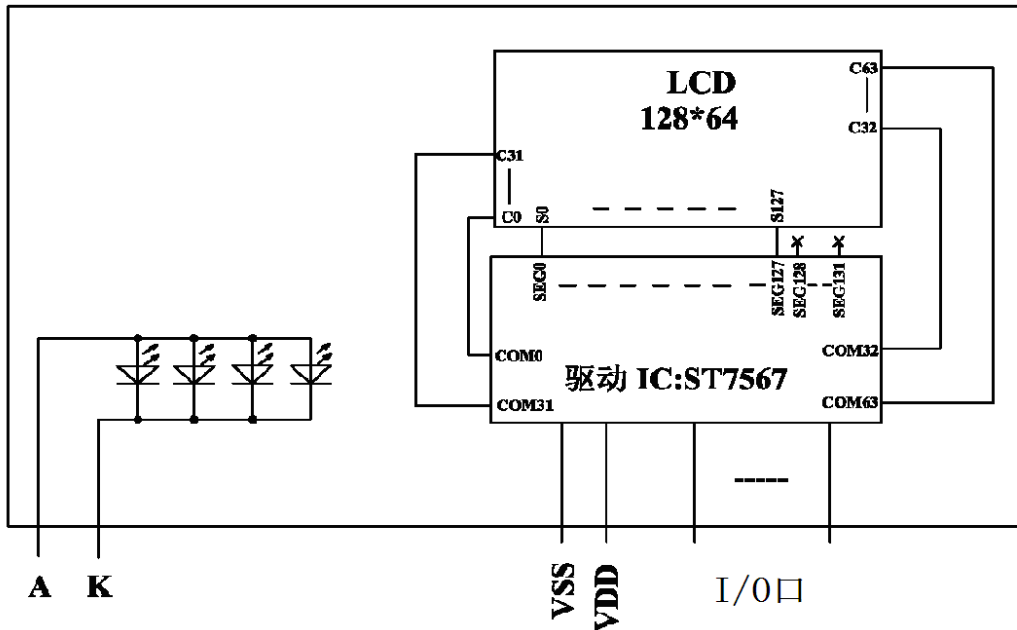


图 2: JLX12864G-9304 图像点阵型液晶模块的电路框图

### 4.2 背光参数

该型号液晶模块带 LED 背光源。它的性能参数如下:

背光板可选择绿色、白色。

正常工作电流为: 32~60mA (LED 灯数共 4 颗);

工作电压: 3.0V;

## 5. 技术参数

### 5.1 最大极限参数 (超过极限参数则会损坏液晶模块)

名称	符号	标准值			单位
		最小	典型	最大	
电路电源	VDD - VSS	-0.3		3.5	V
LCD 驱动电压	V0 - XV0	-0.3		13.5	V
静电电压		-	-	100	V
工作温度		-10		+60	°C
储存温度		-20		+70	°C

表 2: 最大极限参数

### 5.2 直流 (DC) 参数

名称	符号	测试条件	标准值			单位
			MIN	TYPE	MAX	
工作电压	VDD		2.4	3.3	3.6	V
背光工作电压	VLED		2.9	3.0	3.1	V
输入高电平	VIH	-	2.2		VDD	V
输入低电平	VIO	-	-0.3		0.6	V
输出高电平	VOH	IOH = 0.2mA	2.4		-	V
输出低电平	VOO	IOO = 1.2mA	-		0.4	V
模块工作电流	IDD	VDD = 3.0V	-		0.3	mA
背光工作电流	ILED	VLED=3.0V	32	40	60	mA

表 3: 直流 (DC) 参数

## 6. 读写时序特性

### 6.1 串行接口:

#### 从 CPU 写到 ST7567 (Writing Data from CPU to ST7567)

The 4-line SPI Interface

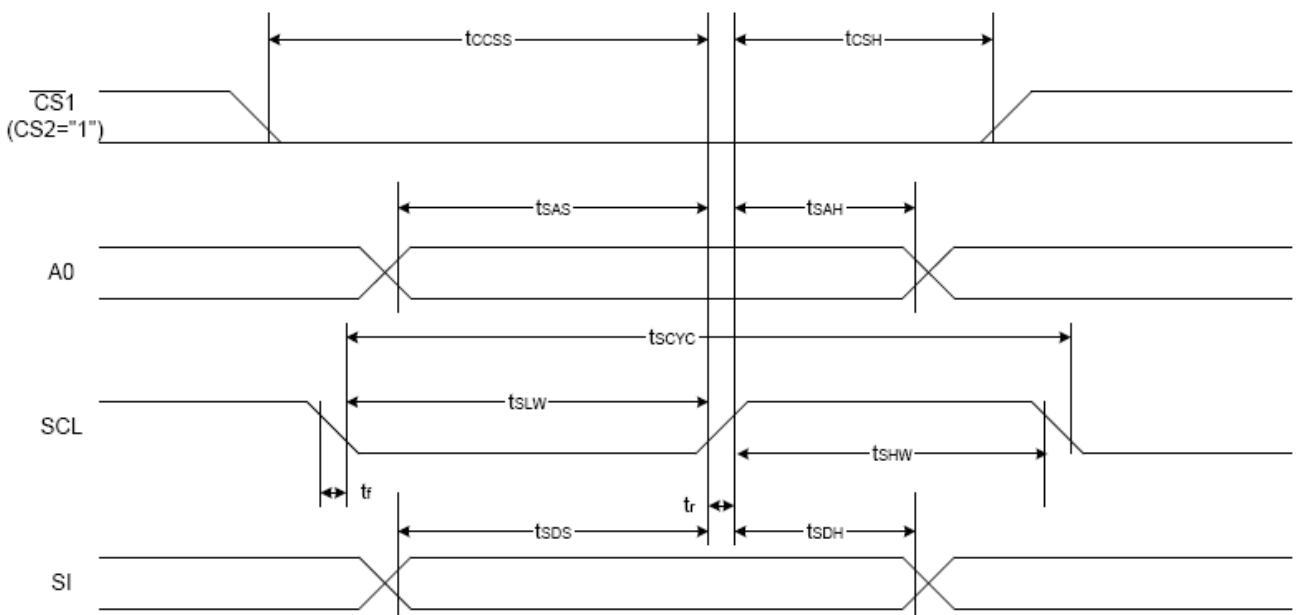


图 4. 从 CPU 写到 ST7567 (Writing Data from CPU to ST7567)

**6.2 串行接口：时序要求（AC 参数）：  
写数据到 ST7567 的时序要求：**

**表 4.**

项 目	符 号	测试条件	极限值			单位
			MIN	TYPE	MAX	
4线 SPI串口时钟周期 (4-line SPI Clock Period)	T <sub>scyc</sub>	引脚: SCK	50	--	25	ns
保持SCK高电平脉宽 (SCK "H" pulse width)	T <sub>shw</sub>	引脚: SCK	25			ns
保持SCK低电平脉宽 (SCK "L" pulse width)	T <sub>slw</sub>	引脚: SCK	25			ns
地址建立时间 (Address setup time)	T <sub>sas</sub>	引脚: RS	20	--	--	ns
地址保持时间 (Address hold time)	T <sub>sah</sub>	引脚: RS	10	--	--	ns
数据建立时间 (Data setup time)	T <sub>sds</sub>	引脚: SI	20	--	--	ns
数据保持时间 (Data hold time)	T <sub>sdh</sub>	引脚: SI	10	--	--	ns
片选信号建立时间 (CS-SCL time)	T <sub>css</sub>	引脚: CS	20			ns
片选信号保持时间 (CS-SCL time)	T <sub>csh</sub>	引脚: CS	40			ns

VDD = 3.0V ± 5%, Ta = 25°C

6.3 并行接口:

从 CPU 写到 ST7567 (Writing Data from CPU to ST7567)

System Bus Read/Write Characteristics 1 (For the 8080 Series MPU)

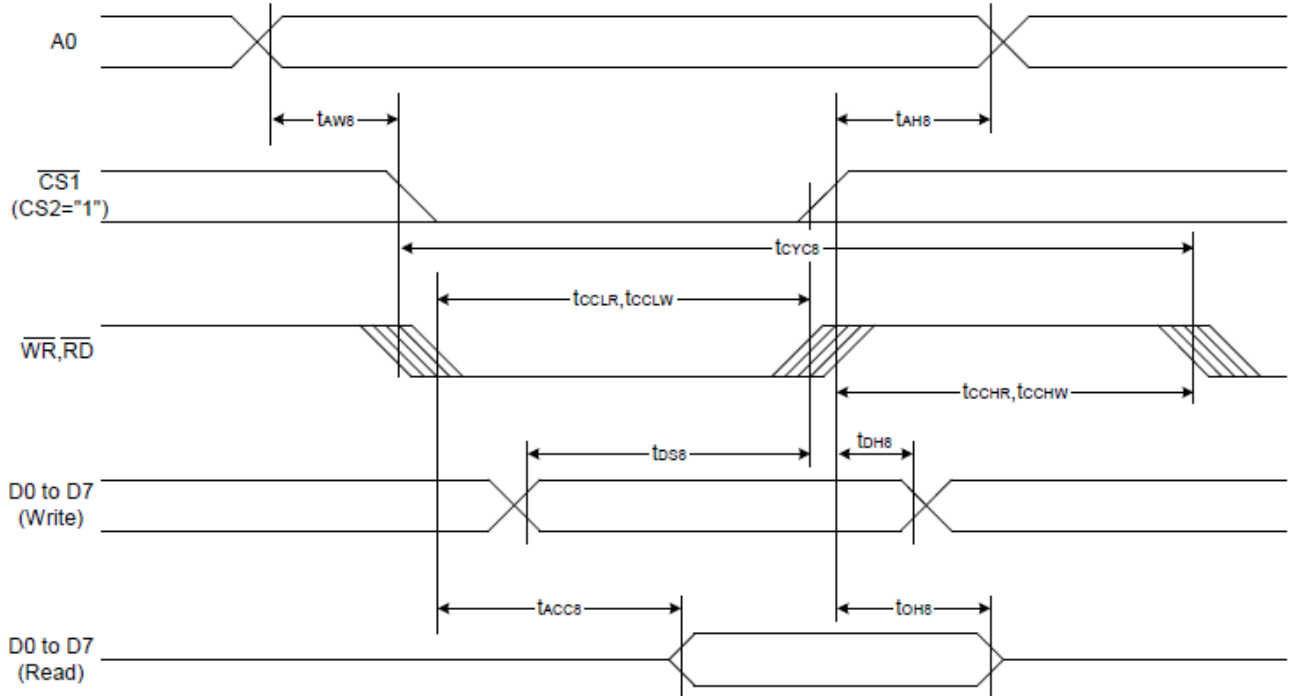


图 5. 从 CPU 写到 ST7567 (Writing Data from CPU to ST7567)

System Bus Read/Write Characteristics 2 (For the 6800 Series MPU)

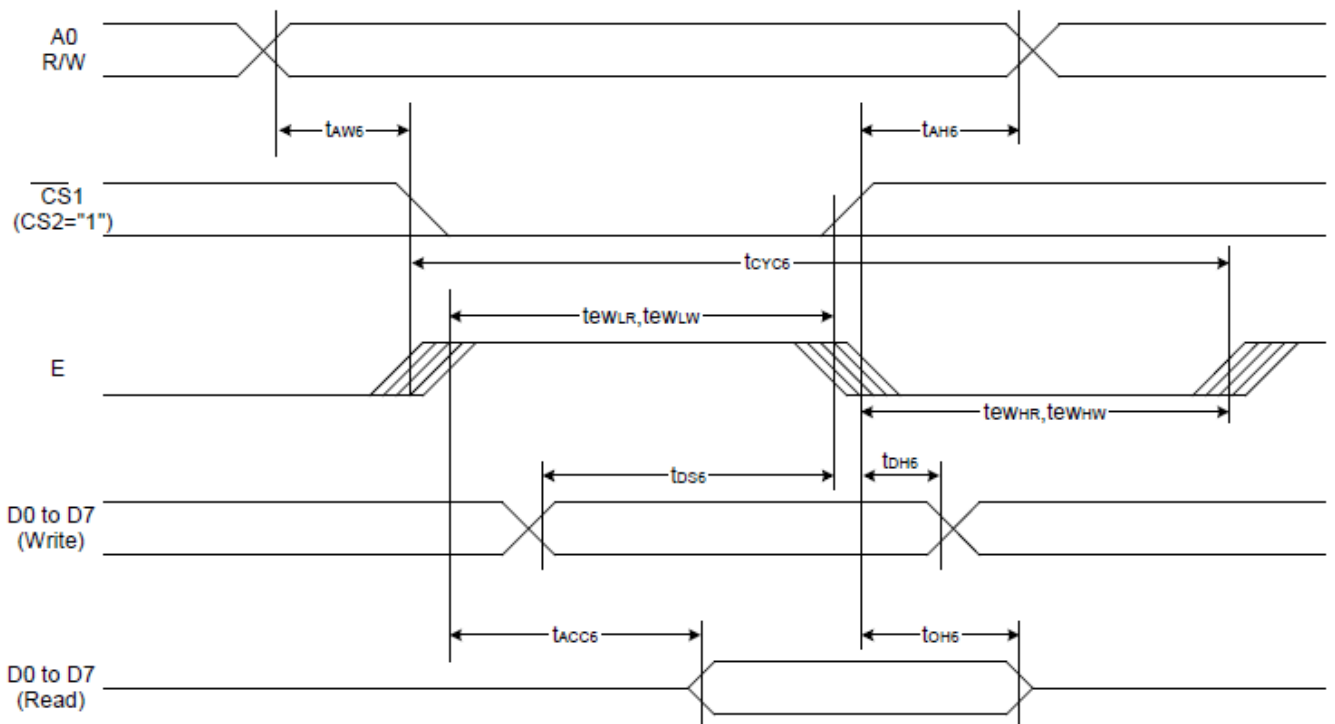


图 6. 从 CPU 写到 ST7567 (Writing Data from CPU to ST7567)



**6.4 并行接口：时序要求（AC 参数）：  
写数据到 ST7567 的时序要求：（8080 系列 MPU）**

项目	符号	测试条件	极限值			单位
			MIN	TYPE	MAX	
地址保持时间	A0	tAH8	0	--	--	ns
地址建立时间		tAW8	0		--	ns
系统循环时间		tCYC8	240		--	ns
使能“低”脉冲（写）	WR	tCCLW	80	--	--	ns
使能“高”脉冲（写）		tCCHW	80	--	--	ns
使能“低”脉冲（读）	RD	tCCLR	140	--	--	ns
使能“高”脉冲（读）		tCCHR	80	--		ns
写数据建立时间	D0-D7	tDS8	40		--	ns
写数据保持时间		tDH8	0		--	
读时间		tACC8	--		70	
读输出来允许时间		tOH8	5		50	ns

**写数据到 ST7567 的时序要求：（6800 系列 MPU）**

项目	符号	测试条件	极限值			单位
			MIN	TYPE	MAX	
地址保持时间	A0	tAH6	0	--	--	ns
地址建立时间		tAW6	0		--	ns
系统循环时间		tCYC6	240		--	ns
使能“低”脉冲（写）	WR	tEWLW	80	--	--	ns
使能“高”脉冲（写）		tEWHW	80	--	--	ns
使能“低”脉冲（读）	RD	tEWLR	80	--	--	ns
使能“高”脉冲（读）		tEWHR	140	--		ns
写数据建立时间	D0-D7	tDS6	40		--	ns
写数据保持时间		tDH6	0		--	
读时间		tACC6	--		70	
读输出来允许时间		tOH6	5		50	ns

6.5 电源启动后复位的时序要求 (RESET CONDITION AFTER POWER UP):

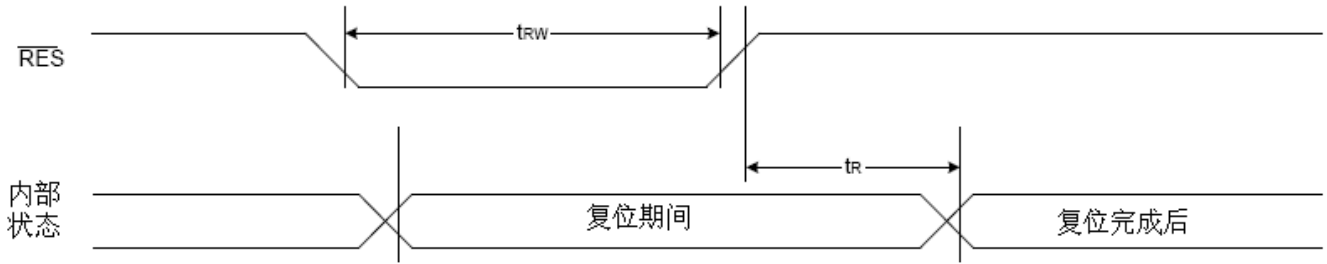
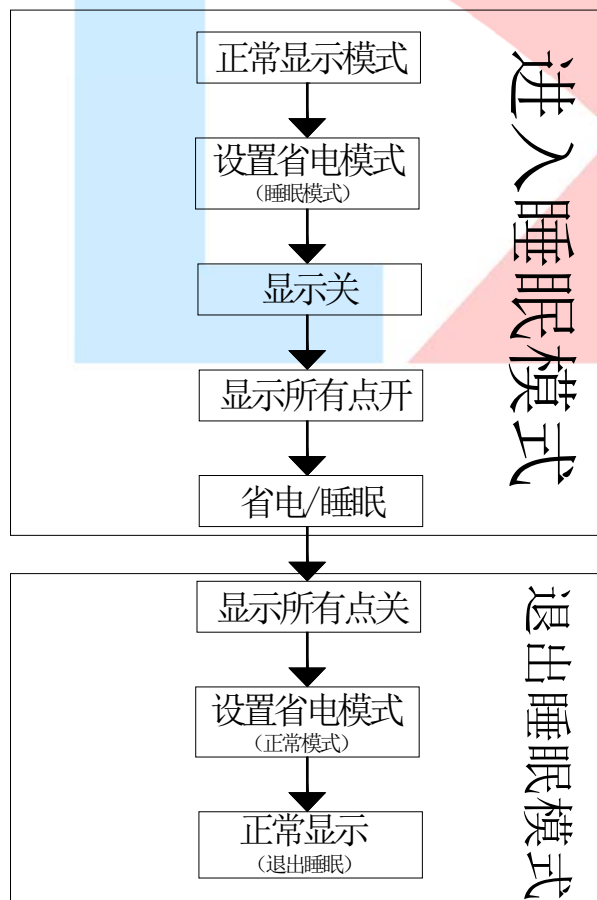


图 7: 电源启动后复位的时序

表 6: 电源启动后复位的时序要求

项目	符号	测试条件	极限值			单位
			MIN	TYPE	MAX	
复位时间	tr		--	--	3.0	us
复位保持低电平的时间	trw	引脚: RES	3.0	--	--	us

6.6 省电模式设置



7. 指令功能:

7.1 指令表

指令表

表 8.

指令名称	指令码									说明	
	RS	DB7	DB6	DB5	DB4	DB3	DB2	DB1	DB0		
(1) 显示开/关 (display on/off)	0	1	0	1	0	1	1	1	0 1	显示开/关: 0XAE:关, 0XAF: 开	
(2) 显示初始行设置 (Display start line set)	0	0	1	显示初始行地址, 共 6 位						设置显示存储器的显示初始行,可设置值为 0X40~0X7F,分别代表第 0~63 行, 针对该 液晶屏一般设置为 0x60	
(3) 页地址设置 (Page address set)	0	1	0	1	1	显示页地址, 共 4 位				设置页地址。每 8 行为一个页, 64 行分为 8 个页, 可设置值为: 0XB0~0XB8 分别对应第 一页到第九页, 第九页是一个单独的一行图 标, 本液晶屏没有这一行图标, 所以设置值 为 0XB0~0XB7 分别对应第一页~第八页。	
(4) 列地址高4位设置 列地址低4位设置	0	0	0	0	1	列地址的高 4 位				高 4 位与低 4 位共同组成列地址, 指定 128 列中的其中一列。比如液晶模块的第 100 列 地址十六进制为 0x64, 那么此指令由 2 个字节来表达: 0x16, 0x04	
		0	0	0	0	列地址的低 4 位					
(5) 读状态 (Status read)	0	状态				0	0	0	0	串口时: 读驱动 IC 的当前状态,串口时不能 用此指令	
(6) 写显示数据到液晶屏 (Display data write)	1	8 位显示数据									从 CPU 写数据到液晶屏, 每一位对应一个 点阵, 1 个字节对应 8 个竖置的点阵
(7) 读液晶屏的显示数据 (Display data read)	1	8 位显示数据									串口时: 读已经显示到液晶屏上的点阵数 据。串口时不能用此指令
(8) 显示列地址增减 (ADC select)		1	0	1	0	0	0	0	0 1	显示列地址增减: 0xA0: 常规: 列地址从左到右, 0xA1: 反转: 列地址从右到左	
(9) 显示正显/反显 (Display normal/reverse)	0	1	0	1	0	0	1	1	0 1	显示正显/反显: 0xA6: 常规: 正显 0xA7: 反显	
(10) 显示全部点阵 (Display all points)	0	1	0	1	0	0	1	0	0 1	显示全部点阵: 0xA4: 常规 0xA5: 显示全部点阵	
(11) LCD 偏压比设置 (LCD bias set)	0	1	0	1	0	0	0	1	0 1	设置偏压比: 0XA2: BIAS=1/9 (常用) 0XA3: BIAS=1/7	
(12) 读-改-写 (Read-modify-write)	0	1	1	1	0	0	0	0	0	0XE0: “读-改-写” 开始。 列地址的增加: 写入时: 列地址+1 读出时: 列地址不加 详情请参考IC资料第43-44页	
(13) 退出上述“读-改-写”指令(End)	0	1	1	1	0	1	1	1	0	0XEE: 上述“读-改-写”指令结束 详情请参考 IC 资料第 43-44 页	
(14) 软件复位 (Reset)	0	1	1	1	0	0	0	1	0	0XE2: 软件复位。	

(15) 行扫描顺序选择 (Common output mode select)		1	1	0	0	0	0	0	0	行扫描顺序选择: <b>0XC0</b> :普通扫描顺序: 从上到下 <b>0XC8</b> :反转扫描顺序: 从下到上
(16) 电源控制 (Power control set)		0	0	1	0	1	<b>电压操作模式选择, 共3位</b>			选择内部电压供应操作模式: D2、D1、D0 位分别对应内部升压是否打开 (1 为打开, 0 为不打开), 电压调整电路是否打开(1 为打开, 0 为不打开), 电压跟随器是否打开(1 为打开, 0 为不打开)。 通常是 <b>0x2C,0x2E,0x2F</b> 三条指令按顺序紧接着写, 表示依次打开内部升压、电压调整电路、电压跟随器。也可以单写 <b>0x2F</b> , 一次性打开三部分电路。
(17) 选择内部电阻比例		0	0	0	1	0	<b>内部电压值电阻设置</b>			选择内部电阻比例 (Rb/Ra):可以理解为 <b>粗调</b> 对比度值。可设置范围为: <b>0x20~0x27</b> , 数值越大对比度越浓, 越小越淡
(18)	内部设置液晶电压模式	0	1	0	0	0	0	0	1	设置内部电阻微调, 可以理解为 <b>微调</b> 对比度值, 此两个指令需紧接着使用。上面一条指令 <b>0x81</b> 是不改的, 下面一条指令可设置范围为: <b>0x00~0x3F</b> ,数值越大对比度越浓, 越小越淡
	设置的电压值	0	0	<b>6位电压值数据, 0~63 共64级</b>						
(19)静态图标显示: 开/关		0	1	0	1	0	1	1	0	静态图标开关设置: <b>0xAC</b> : 关, <b>0xAD</b> : 开。 此指令在进入及退出睡眠模式时起作用
(20) 升压倍数选择 (Booster ratio set)		0	1	1	1	1	1	0	0	选择升压倍数: <b>00</b> : 2 倍, 3 倍, 4 倍 <b>01</b> : 5 倍 <b>11</b> : 6 倍。本模块外部已设置升压倍数为 4 倍, 不必使用此指令
(21) 省电模式 (Power save)										省电模式, 此非一条指令, 是由“(10)显示全部点阵”、(19)静态图标显示: 开/关等指令合成一个“省电功能”。详细看 IC 规格书第 47 页“POWER SAVE”
(22)空指令 (NOP)		0	1	1	1	0	0	0	1	空操作
(23) 测试 (Test)		0	1	1	1	1	*	*	*	内部测试用, 千万别用!

请详细参考 IC 资料”ST7567.PDF”

### 7.3 点阵与 DD RAM(显示数据存储器)地址的对应关系

请注意页的定义: PAGE, 与平时所讲的“页”并不是一个意思, 在此表示 8 个行就是一个“页”, 一个 128\*64 点阵的屏分为 8 个“页”, 从第 0“页”到第 7“页”。

DB7--DB0 的排列方向: 数据是从下向上排列的。最低位 D0 是在最上面, 最高位 D7 是在最下面。每一位 (bit) 数据对应一个点阵, 通常“1”代表点亮该点阵, “0”代表关掉该点阵. 如下图所示:

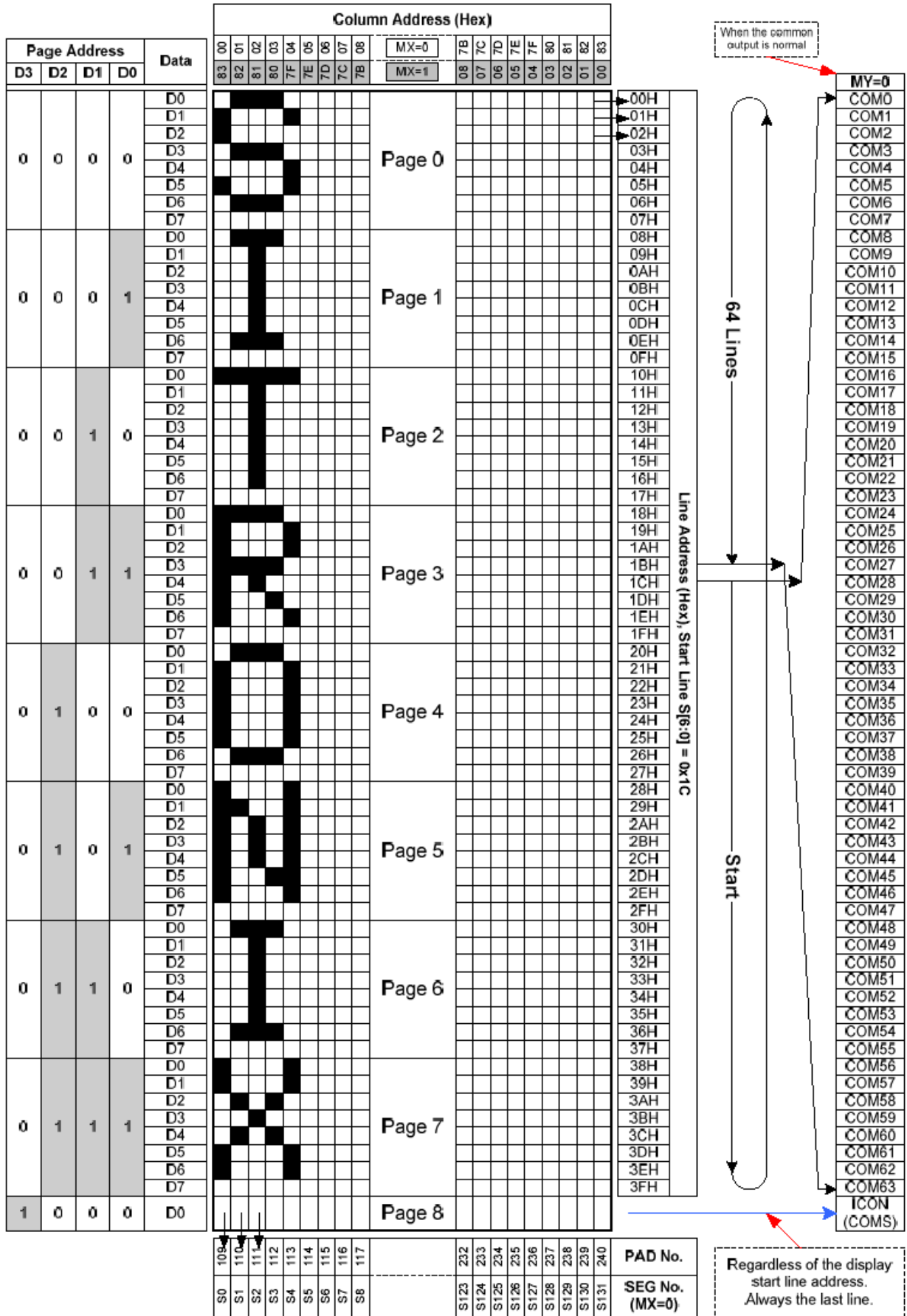
D0	0	1	1	1		0
D1	1	0	0	0		0
D2	0	0	0	0		0
D3	0	1	1	1		0
D4	1	0	0	0		0
-						

Display data RAM  
(显示数据存储器的)

COM0						
COM1						
COM2						
COM3						
COM4						
-						

Liquid crystal display  
(液晶屏)

DB7--DB0 的排列方向: 数据是从下向上排列的。最低位 D0 是在最上面, 最高位 D7 是在最下面。下图摘自 ST7567 IC 资料, 可通过“ST7567.PDF”获取最佳效果。



## 7.4 初始化方法

用户所编的显示程序, 开始必须进行初始化, 否则模块无法正常显示, 过程请参考程序

### 点亮液晶模块的步骤

**硬件准备:**  
开发板 (或专门设计的主板)、单片机、电源、连接线、仿真器或程序下载器 (又名烧录器)

**正确地接线**  
根据说明书正确地与开发板连接, 连接的线包括: 液晶模块电源线、背光电源线、IO端口 (接口)  
IO端口包括: 并口时: CS、RESET、RW、E、RS、D0--D7, 串口时: CS、SCLK、SDA、RESET、RS

**编写软件**  
背光给合适的直流电可以点亮, 但液晶屏里面没有程序, 只给电不能让液晶屏显示 (我们通常说“点亮”), 程序须另外编写, 并烧录 (下载) 到单片机里液晶模块才能工作。

7.5 程序举例:

液晶模块与 MPU(以 8051 系列单片机为例)接口图如下:

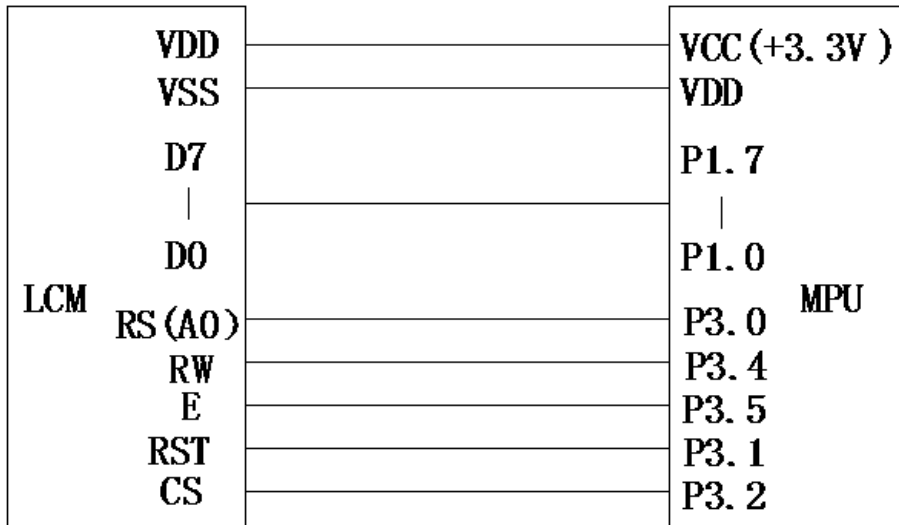
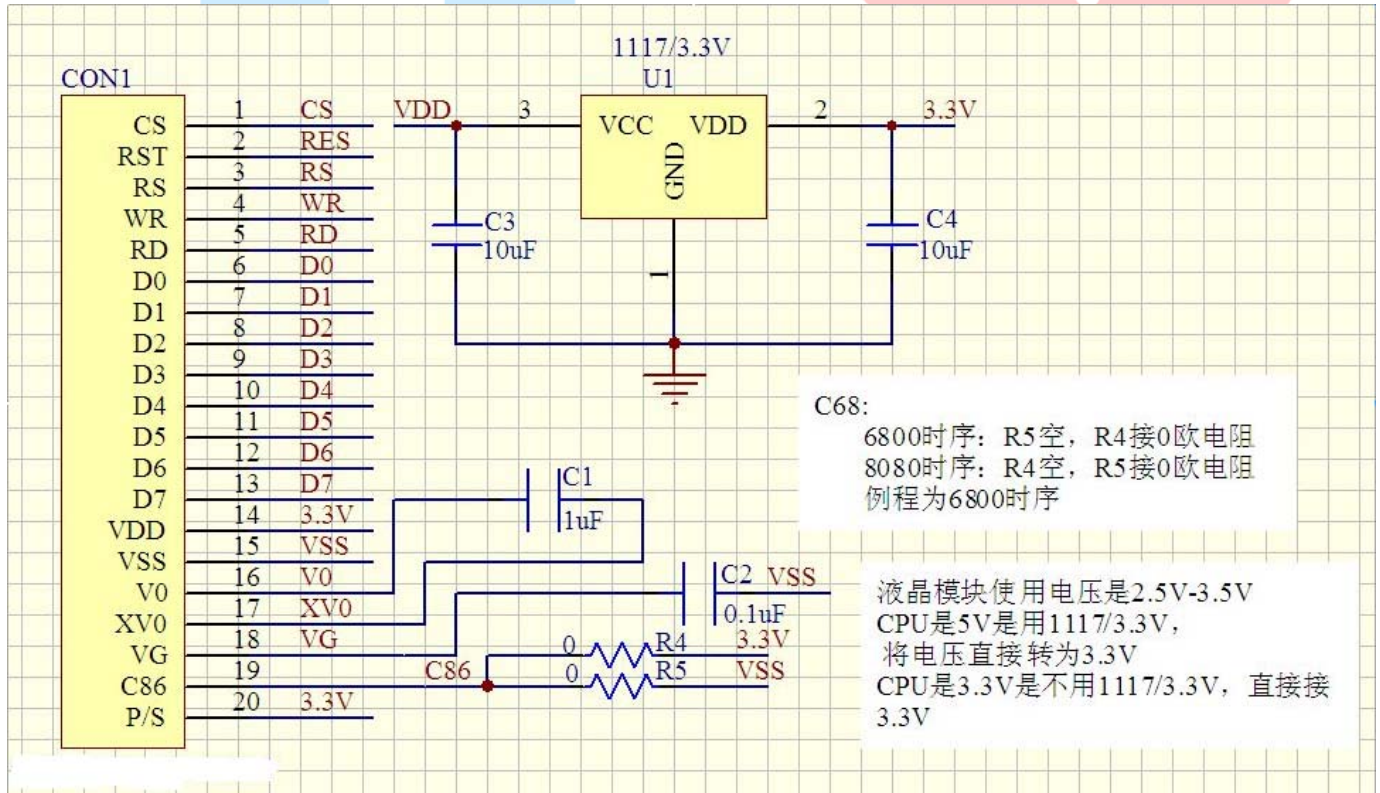


图 8. 并行接口

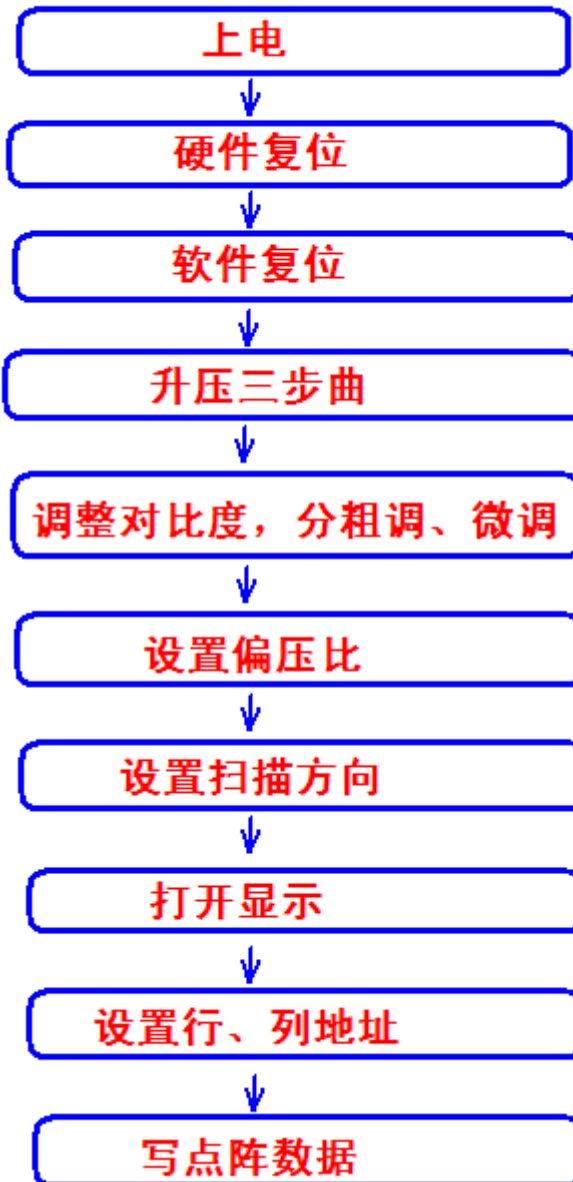
并行电路图





7.51、程序

点亮液晶模块的编程步骤



以下为并行方式的例程序

```

/* Test program for JLX12864G-9304-BN-P, 并行接口
   驱动 IC 是:ST7567(or compatible)
   晶联讯电子: 网址 http://www.jlxlcd.cn;
*/
#include <reg51.h>
#include <intrins.h>
#include <ctype.h>
#include <math.h>
    
```

```

sbit cs1=P3^2; /*3.4 接口定义*/
    
```

```
sbit reset=P3^1; /*3.3 接口定义*/
sbit rs=P3^0; /*接口定义*/
sbit e=P3^5; /*接口定义*/
sbit rw=P3^4; /*接口定义。另外 P1.0~1.7 对应 DB0~DB7*/
sbit key=P2^0; /*按接口，P2.0 口与 GND 之间接一个按键*/
```

```
#define uchar unsigned char
#define uint unsigned int
#define ulong unsigned long
```

```
char code cheng1[];
char code gong[];
char code zhuang1[];
char code tail[];
char code shil[];
char code yong1[];
char code hua[];
char code dian[];
char code xian[];
```

```
char code ascii_table_8x16[95][16];
char code ascii_table_5x8[95][5];
char code bmp1[];
char code bmp2[];
char code bmp3[];
char code bmp4[];
```

```
/*延时*/
```

```
void delay(int i)
{
    int j,k;
    for(j=0;j<i;j++)
        for(k=0;k<110;k++);
}
```

```
/*短延时*/
```

```
void delay_us(int i)
{
    int j,k;
    for(j=0;j<i;j++)
        for(k=0;k<1;k++);
}
```

```
void waitkey()
```

```
{
repeat: if(key==1) goto repeat;
```

```
        else delay(2000);
    }

//写指令到 LCD 模块
void transfer_command(int data1)
{
    cs1=0;
    rs=0;
    rw=0;
    P1=data1;
    e=1;
    delay_us(1);
    e=0;
    cs1=1;
    e=0;
}

//写数据到 LCD 模块
void transfer_data(int data1)
{
    cs1=0;
    rs=1;
    rw=0;
    P1=data1;
    e=1;
    delay_us(1);
    e=0;
    cs1=1;
    e=0;
}

/*LCD 模块初始化*/
void initial_lcd()
{
    reset=0;        /*低电平复位*/
    delay(200);
    reset=1;        /*复位完毕*/
    delay(50);
    transfer_command(0xe2); /*软复位*/
    delay(5);
    transfer_command(0x2c); /*升压步聚 1*/
    delay(5);
    transfer_command(0x2e); /*升压步聚 2*/
    delay(5);
    transfer_command(0x2f); /*升压步聚 3*/
}
```

```

delay(5);
transfer_command(0x25); /*粗调对比度, 可设置范围 0x20~0x27*/
transfer_command(0x81); /*微调对比度*/
transfer_command(0x1d); /*微调对比度的值, 可设置范围 0x00~0x3f*/
transfer_command(0xa2); /*1/9 偏压比 (bias) */
transfer_command(0xc8); /*行扫描顺序: 从上到下*/
transfer_command(0xa0); /*列扫描顺序: 从左到右*/
transfer_command(0x40); /*起始行: 第一行开始*/
transfer_command(0xaf); /*开显示*/
}

void lcd_address(uchar page,uchar column)
{
    column=column-1;                //我们平常所说的第 1 列, 在 LCD 驱动 IC 里是第 0 列。所以在这里减去
    1.
    page=page-1;
    transfer_command(0xb0+page);    //设置页地址。每页是 8 行。一个画面的 64 行被分成 8 个页。我们平常
    所说的第 1 页, 在 LCD 驱动 IC 里是第 0 页, 所以在这里减去 1*/
    transfer_command(((column>>4)&0x0f)+0x10); //设置列地址的高 4 位
    transfer_command(column&0x0f);         //设置列地址的低 4 位
}

/*全屏清屏*/
void clear_screen()
{
    unsigned char i,j;
    for(i=0;i<9;i++)
    {
        lcd_address(1+i, 1);
        for(j=0;j<132;j++)
        {
            transfer_data(0x00);
        }
    }
}

//===显示测试画面: 例如全显示, 隔行显示, 隔列显示, 雪花显示=====
void test_display(uchar data1,uchar data2)
{
    int i,j;
    for(j=0;j<8;j++)
    {
        lcd_address(j+1, 0);
        for(i=0;i<128;i++)
        {
            transfer_data(data1);

```

```
        transfer_data(data2);
    }
}
```

```
void display_graphic(uchar *dp)
```

```
{
    uchar i, j;
    for(j=0; j<8; j++)
    {
        lcd_address(j+1, 1);
        for(i=0; i<128; i++)
        {
            transfer_data(*dp);
            dp++;
        }
    }
}
```

/\*显示 32x32 点阵图像、汉字、生僻字或 32x32 点阵的其他图标\*/

```
void display_graphic_32x32(uchar page, uchar column, uchar *dp)
```

```
{
    uchar i, j;
    for(j=0; j<4; j++)
    {
        lcd_address(page+j, column);
        for (i=0; i<31; i++)
        {
            transfer_data(*dp);          /*写数据到 LCD, 每写完一个 8 位的数据后列地址自动加 1*/
            dp++;
        }
    }
}
```

/\*显示 16x16 点阵图像、汉字、生僻字或 16x16 点阵的其他图标\*/

```
void display_graphic_16x16(uchar page, uchar column, uchar reverse, uchar *dp)
```

```
{
    uchar i, j;
    for(j=0; j<2; j++)
    {
        lcd_address(page+j, column);
        for (i=0; i<16; i++)
        {
            if(reverse==1)
            {
                transfer_data(~*dp);      /*写数据到 LCD, 每写完一个 8 位的数据后列地址自动加 1*/
            }
        }
    }
}
```

```

    }
    else
        transfer_data(*dp);
    dp++;
}
}
}

```

/\*显示 8x16 点阵图像、ASCII, 或 8x16 点阵的自造字符、其他图标\*/

```
void display_graphic_8x16(uchar page, uchar column, uchar *dp)
```

```

{
    uchar i, j;
    for(j=0; j<2; j++)
    {
        lcd_address(page+j, column);
        for (i=0; i<8; i++)
        {
            transfer_data(*dp);          /*写数据到 LCD, 每写完一个 8 位的数据后列地址自动加 1*/
            dp++;
        }
    }
}

```

//显示一串 8x16 点阵的字符串

//括号里的参数分别为（页，列，是否反显，数据指针）

```
void display_string_8x16(uint page, uint column, uchar reverse, uchar *text)
```

```

{
    uint i=0, j, k, n, data1;
    while(text[i]>0x00)
    {
        if((text[i]>=0x20)&&(text[i]<=0x7e))
        {
            j=text[i]-0x20;
            for(n=0; n<2; n++)
            {
                lcd_address(page+n, column);
                for(k=0; k<8; k++)
                {
                    if(reverse==1)    data1=~ascii_table_8x16[j][k+8*n];
                    else data1=ascii_table_8x16[j][k+8*n];
                    transfer_data(data1);
                }
            }
            i++;
            column+=8;
        }
    }
}

```

```
    }
    else
        i++;
    }
}

//显示一串 5x8 点阵的字符串
//括号里的参数分别为（页，列，是否反显，数据指针）
void display_string_5x8(uint page,uint column,uchar reverse,uchar *text)
{
    uchar i=0, j, k, data1;
    while(text[i]>0x00)
    {
        if((text[i]>=0x20)&&(text[i]<=0x7e))
        {
            j=text[i]-0x20;
            lcd_address(page, column);
            for(k=0;k<5;k++)
            {
                if(reverse==1)    data1=~ascii_table_5x8[j][k];
                else data1=ascii_table_5x8[j][k];
                transfer_data(data1);
            }
            if(reverse==1)    transfer_data(0xff);
            else transfer_data(0x00);
            i++;
            column+=6;
        }
        else
            i++;
    }
}
```

/\*\*从液晶屏驱动 IC 中读取数据（1 个字节）\*\*/

```
uchar read_data ()
{
    uchar ret_data=0;
    P1=0xff;
    rw=1;
    rs=1;
    cs1=0;
    e=0;
    e=1;
    delay_us(1);
    ret_data=P1;
    cs1=1;
}
```

```
    return(ret_data);
}

//===开始 “读取-修改-写入” 模式===
void Start_Read_Modify_Write()
{
    transfer_command(0xe0);
}

//===结束 “读取-修改-写入” 模式===
void End_Read_Modify_Write()
{
    transfer_command(0xee);
}

//从液晶屏驱动 IC 中读取数据, 含一次空读和一次正式读取
uchar read_data_twice()
{
    uchar ret_data=0;
    P1=0xff;
    cs1=0;
    rs=1;
    rw=1;

//一次空读-----
    e=0;
    e=1;
    delay_us(1);

//一次正式读-----
    e=0;
    e=1;
    delay_us(1);

//-----
    ret_data=P1;
    cs1=1;
    e=0;
    return(ret_data);
}

//画点函数。括号里的参数分别为：坐标(column,row), row 为行, 共 64 行, 最小值为 1, 最大值为 64; column 为列, 共 128 列, 最小值为 1, 最大值为 128.
void draw_point(uint column,uint row)
{
    uchar i, dat, page;
    row--;
    column--;                //我们平常的“第 1 行”在液晶屏里叫“第 0 行”, 所以减 1, 同理, 列也如此
```



```

page=row/8;
page++;
lcd_address(page, column); //设置地址
Start_Read_Modify_Write(); //开始 “读取-修改-写入” 模式
i=row%8; //行位置分成了第几页和这一页内的第几位, i=y%8 即是这个第几位
dat=1;
dat<<=i; //用移位的方法, 根据这个“第几位”算出这个字节的数值来, 这个就是我们要画的“点”的
一个字节数据

dat|=read_data_twice(); //要画点的数据和刚读到的原来液晶屏的位置上的数据进行“或”运算, 以免覆盖原来的数据。
transfer_data(dat);

End_Read_Modify_Write(); //结束 “读取-修改-写入” 模式
}

```

// “画直线” 函数的注意事项:

//直线的斜率  $k=(y_2-y_1)/(x_2-x_1)$ ,  $k$  必须是浮点型的数据, 除此之外, 由于终点坐标可能小于起点坐标, 所以斜率还有可能是负数的。

//由于  $k=(y_2-y_1)/(x_2-x_1)$ , 所以在  $x_2=x_1$  时, 导致除数为 0, 数学上这是行不通的, 所以另外想办法。同理  $k_y=(x_2-x_1)/(y_2-y_1)$  当  $y_2=y_1$  时也是行不通的。

//另外 int 是 16 位的整数, uchar 却只有 8 位。

//

```
void draw_line(float x1, float y1, float x2, float y2)
```

```
{
```

```
int i; float k, k_y, x, z;
```

```
if( (y2-y1)==0 && (x2-x1)!=0 ) //如果 y2-y1=0 且 x2-x1 不等于 0, 则画一条横线。
```

```
{
```

```
if(x2<x1)
```

```
{
```

```
z=x2; x2=x1; x1=z;
```

```
}
```

```
for(i=0; i<=(x2-x1); i++)
```

```
{
```

```
draw_point((x1+i), y1);
```

```
}
```

```
}
```

```
else if( ((x2-x1)==0) && ((y2-y1)!=0) ) //如果 x2-x1=0 且 y2-y1 不等于 0, 则画一条竖线。
```

```
{
```

```
if(y2<y1)
```

```
{
```

```
z=y2; y2=y1; y1=z;
```

```
}
```

```
for(i=0; i<=(y2-y1); i++)
```

```
{
```

```
draw_point(x1, (y1+i));
```

```
}
```

```

}
else if((x2-x1)==0&&(y2-y1)==0)    //如果 (x2=x1)且(y2=y1), 画一个点即可
{
    draw_point(x1,y2);
}

else                                //否则, 画斜线
{
    if(x2<x1)                        //如果 x2<x1, 则两个坐标互换。(从起点画到终点)与(从终点画到起点)结果是
一样的。
    {
        z=y2; y2=y1;y1=z;
        z=x2; x2=x1;x1=z;
    }
    else;                            //

    if(fabs(y2-y1)<=fabs(x2-x1))    //如果(y2-y1)的绝对值小于等于(x2-x1)的绝对值, 就启动方案一: x 逐点扫描,
y 按斜率计算, 然后画点 (x+i, y)
    {
        k=(y2-y1)/(x2-x1);        //k 是斜率
        for(i=0;i<=(x2-x1);i++)
        {
            draw_point((x1+i),(y1+k*i));
        }
    }
    else                              //如果(y2-y1)的绝对值大于(x2-x1)的绝对值, 就启动方案二: y 逐点扫描, x 按
斜率计算, 然后画点 (x, y+i) 或 (x, y-i)
    {
        k_y=fabs((x2-x1)/(y2-y1)); //k_y 是反斜率(即 x 除以 y)。fabs 是浮点型数据的绝对值
        for(i=0;i<=fabs(y2-y1);i++)
        {
            x=x1+k_y*i;
            if((y2-y1)>0)
            {
                draw_point(x, (y1+i));
            }
            else
            {
                draw_point(x, (y1-i));
            }
        }
    }
}
}
}

```

```
void sleep()
{
    transfer_command(0xac); /*静态图标关闭*/
    transfer_command(0x00); /*静态图标寄存器设置：关闭。此指令与上述指令一起完成静态图标关闭*/
    transfer_command(0xae); /*显示：关*/
    transfer_command(0xa5); /*全屏显示：开*/
}

void wake()
{
    transfer_command(0xa4); /*全屏显示：关。进入正常模式*/
    transfer_command(0xad); /*静态图标开启*/
    transfer_command(0x03); /*静态图标寄存器设置：开。此指令与上述指令一起完成静态图标开启*/
    transfer_command(0xaf); /*显示：开*/
}

void main(void)
{
    initial_lcd();
    while(1)
    {
        clear_screen();
        draw_point(4, 2); //画点
        draw_point(10, 2);
        draw_point(16, 2);
        draw_point(22, 2);
        draw_point(28, 2);
        draw_point(34, 2);
        draw_point(40, 2);
        draw_point(46, 2);
        draw_point(52, 2);
        draw_point(58, 2);
        draw_point(64, 2);
        draw_point(70, 2);
        draw_point(76, 2);
        draw_point(82, 2);
        draw_point(88, 2);
        draw_point(94, 2);
        draw_point(100, 2);
        draw_point(106, 2);
        draw_point(112, 2);
        draw_point(118, 2);
        draw_point(124, 2);

        draw_line(56, 6, 72, 6); //画线
        draw_line(48, 9, 80, 9);
        draw_line(40, 12, 88, 12);
    }
}
```

```
draw_line(32, 15, 96, 15);
draw_line(24, 18, 104, 18);
draw_line(16, 21, 112, 21);
draw_line(8, 24, 120, 24);
draw_line(0, 27, 128, 27);
```

```
draw_line(16, 32, 16, 60);
draw_line(22, 32, 22, 60);
draw_line(28, 32, 28, 60);
draw_line(34, 32, 34, 60);
draw_line(40, 32, 40, 60);
```

```
display_graphic_16x16(6, 48, 1, hua);
display_graphic_16x16(6, 64, 1, dian);
draw_line(47, 40, 47, 57); //画矩形, 画4条线实现
draw_line(47, 39, 82, 39);
draw_line(47, 58, 82, 58);
draw_line(82, 40, 82, 57);
```

```
display_graphic_16x16(6, 88, 1, hua);
display_graphic_16x16(6, 104, 1, xian);
draw_line(87, 40, 87, 57); //画矩形, 画4条线实现
draw_line(87, 39, 122, 39);
draw_line(87, 58, 122, 58);
draw_line(122, 40, 122, 57);
waitkey();
```

```
clear_screen();
display_graphic(bmp1);
waitkey();
```

```
clear_screen();
display_graphic(bmp2);
waitkey();
```

```
clear_screen(); //clear all dots
display_string_5x8(1, 1, 1, "MENU"); //显示 5x8 点阵的字符串, 括号里的参数分别为 (页, 列, 是否反显, 数据指针)
```

```
display_string_5x8(3, 1, 0, "Select>>>>");
display_string_5x8(3, 64, 1, "1. Graphic ");
display_string_5x8(4, 64, 0, "2. Chinese ");
display_string_5x8(5, 64, 0, "3. Movie ");
display_string_5x8(6, 64, 0, "4. Contrast ");
display_string_5x8(7, 64, 0, "5. Mirror ");
display_string_5x8(8, 1, 1, "PRE USER DEL NEW ");
display_string_5x8(8, 19, 0, " ");
```

```

display_string_5x8(8, 65, 0, " ");
display_string_5x8(8, 97, 0, " ");
waitkey();

clear_screen();
display_graphic_32x32(1, 33, cheng1); //在第 1 页, 第 49 列显示单个汉字"成"*/
display_graphic_32x32(1, 65, gong); //在第 1 页, 第 49 列显示单个汉字"成"*/
display_graphic_16x16(5, 1, 1, zhuang1); //在第 5 页, 第 1 列显示单个汉字"状"
display_graphic_16x16(5, (1+16), 1, tai1); //在第 5 页, 第 17 列显示单个汉字"态"
display_string_8x16(5, 33, 0, " :"); //在第 1 页, 第 1 列显示字符串
display_graphic_16x16(5, 41, 0, shi1); //在第 5 页, 第 41 列显示单个汉字"使"
display_graphic_16x16(5, (1+16*3+8), 0, yong1); //在第 5 页, 第 49 列显示单个汉字"用"
display_string_8x16(5, 89, 0, "00:00"); //显示 8x16 点阵的字符串, 括号里的参数分别为 (页, 列, 是否

```

反显, 数据指针)

```

waitkey();
clear_screen(); //clear all dots
display_string_8x16(1, 1, 0, "0123456789abcdef"); //显示 5x8 点阵的字符串, 括号里的参数分别为 (页, 列, 是否
反显, 数据指针)
display_string_8x16(3, 1, 0, " !@#$%^&*()_-="); //同上
display_string_5x8(5, 1, 1, " !#$%&'()*+,-./01234");
display_string_5x8(6, 1, 0, "56789;.<=>?@ABCDEFGHI");
display_string_5x8(7, 1, 0, "JKLMNOPQRSTUVWXYZ[\]^");
display_string_5x8(8, 1, 0, "`_abcdefghijklmnopqrs");
waitkey();
test_display(0xff, 0xff);
waitkey();
test_display(0xaa, 0x55);
waitkey();
test_display(0x55, 0xaa);
waitkey();
clear_screen();
display_graphic(bmp3);
waitkey();
clear_screen();
display_graphic(bmp4);
waitkey();
sleep(); //进入睡眠模式
waitkey();
wake(); //退出睡眠模式
waitkey();
}
}

```

```

char code cheng1[]={
/*-- 文字: 成 --*/

```

```

/*- 宋体 23; 此字体下对应的点阵为: 宽 x 高=31x31  --*/
/*- 高度不是 8 的倍数, 现调整为: 宽度 x 高度=32x32  --*/
0x00, 0x00, 0x00, 0x00, 0x00, 0x00, 0x00, 0x00, 0x00, 0x00, 0x00, 0x00, 0x00, 0x00, 0x00, 0x0C,
0xFC, 0xFC, 0x88, 0x00, 0x00, 0x1C, 0x78, 0xF0, 0xE0, 0x00, 0x80, 0x80, 0x00, 0x00, 0x00, 0x00,
0x00, 0x00, 0x00, 0x00, 0xFF, 0xFF, 0x83, 0x83, 0x83, 0x83, 0x83, 0x83, 0xC3, 0xC3, 0x03, 0x1F,
0xFF, 0xFF, 0x83, 0x03, 0x03, 0x03, 0xC3, 0xF3, 0xF3, 0x63, 0x03, 0x03, 0x00, 0x00, 0x00, 0x00,
0x00, 0x00, 0xFC, 0xFF, 0x3F, 0x00, 0x80, 0x00, 0x00, 0x80, 0xFF, 0xFF, 0x03, 0x00, 0x00, 0x03,
0x9F, 0xFF, 0xF8, 0xF8, 0xBE, 0x1F, 0x07, 0x01, 0x00, 0x00, 0xE0, 0x20, 0x00, 0x00, 0x20, 0x38,
0x1F, 0x07, 0x01, 0x00, 0x00, 0x01, 0x01, 0x07, 0x07, 0x23, 0x31, 0x18, 0x0C, 0x0E, 0x07, 0x03,
0x01, 0x01, 0x01, 0x03, 0x07, 0x0F, 0x0E, 0x1C, 0x1F, 0x3F, 0x30, 0x00, 0x00, 0x00, 0x00, 0x00};

```

```

char code gong[]={
/*- 文字: 功  --*/
/*- 宋体 23; 此字体下对应的点阵为: 宽 x 高=31x31  --*/
/*- 高度不是 8 的倍数, 现调整为: 宽度 x 高度=32x32  --*/
0x00, 0x80, 0x80, 0x80, 0x80, 0x80, 0x80, 0x80, 0x80, 0x80, 0x80, 0x80, 0xC0, 0xC0, 0xC0, 0x80,
0x00, 0x00, 0x00, 0xFC, 0xFC, 0xFC, 0x08, 0x00, 0x00, 0x00, 0x00, 0x00, 0x00, 0x00, 0x00,
0x00, 0x00, 0x00, 0x00, 0x00, 0x00, 0xFF, 0xFF, 0xFF, 0x00, 0x00, 0x00, 0x04, 0x04, 0x04, 0x04,
0x04, 0xF4, 0xFF, 0xFF, 0x1F, 0x04, 0x04, 0x04, 0xF4, 0xFE, 0xFE, 0x7C, 0x00, 0x00, 0x00, 0x80,
0xC0, 0xC0, 0xC0, 0xC0, 0x60, 0x7F, 0x7F, 0x3F, 0x30, 0x30, 0x10, 0x10, 0x18, 0x88, 0xE0, 0xFC,
0x7F, 0x1F, 0x07, 0x00, 0x00, 0x00, 0x00, 0xFF, 0xFF, 0xFF, 0x00, 0x00, 0x00, 0x00, 0x01,
0x01, 0x00, 0x00, 0x00, 0x20, 0x20, 0x30, 0x18, 0x1C, 0x0E, 0x07, 0x03, 0x01, 0x00, 0x04,
0x0C, 0x0C, 0x08, 0x38, 0x38, 0x3E, 0x1F, 0x1F, 0x07, 0x00, 0x00, 0x00, 0x00, 0x00, 0x00, 0x00};

```

```

char code zhuang1[]={
/*- 文字: 状  --*/
/*- 宋体 12; 此字体下对应的点阵为: 宽 x 高=16x16  --*/
0x08, 0x30, 0x00, 0xFF, 0x20, 0x20, 0x20, 0x20, 0xFF, 0x20, 0xE1, 0x26, 0x2C, 0x20, 0x20, 0x00,
0x04, 0x02, 0x01, 0xFF, 0x40, 0x20, 0x18, 0x07, 0x00, 0x00, 0x03, 0x0C, 0x30, 0x60, 0x20, 0x00};

```

```

char code tail[]={
/*- 文字: 态  --*/
/*- 宋体 12; 此字体下对应的点阵为: 宽 x 高=16x16  --*/
0x00, 0x04, 0x04, 0x04, 0x84, 0x44, 0x34, 0x4F, 0x94, 0x24, 0x44, 0x84, 0x84, 0x04, 0x00, 0x00,
0x00, 0x60, 0x39, 0x01, 0x00, 0x3C, 0x40, 0x42, 0x4C, 0x40, 0x40, 0x70, 0x04, 0x09, 0x31, 0x00};

```

```

char code shi[]={
/*- 文字: 使  --*/
/*- 宋体 12; 此字体下对应的点阵为: 宽 x 高=16x16  --*/
0x40, 0x20, 0xF0, 0x1C, 0x07, 0xF2, 0x94, 0x94, 0x94, 0xFF, 0x94, 0x94, 0x94, 0xF4, 0x04, 0x00,
0x00, 0x00, 0x7F, 0x00, 0x40, 0x41, 0x22, 0x14, 0x0C, 0x13, 0x10, 0x30, 0x20, 0x61, 0x20, 0x00};

```

```

char code yong1[]={
/*- 文字: 用  --*/
/*- 宋体 12; 此字体下对应的点阵为: 宽 x 高=16x16  --*/
0x00, 0x00, 0x00, 0xFE, 0x22, 0x22, 0x22, 0x22, 0xFE, 0x22, 0x22, 0x22, 0x22, 0xFE, 0x00, 0x00,

```

```
0x80, 0x40, 0x30, 0x0F, 0x02, 0x02, 0x02, 0x02, 0xFF, 0x02, 0x02, 0x42, 0x82, 0x7F, 0x00, 0x00} ;
char code hua[]={
/*- 文字: 画 --*/
/*- 宋体 12; 此字体下对应的点阵为: 宽 x 高=16x16 --*/
0x02, 0xF2, 0x02, 0x02, 0xFA, 0x4A, 0x4A, 0xFA, 0x4A, 0x4A, 0xFA, 0x02, 0x02, 0xF2, 0x02, 0x00,
0x00, 0x7F, 0x20, 0x20, 0x2F, 0x24, 0x24, 0x27, 0x24, 0x24, 0x2F, 0x20, 0x20, 0x7F, 0x00, 0x00, } ;

char code dian[]={
/*- 文字: 点 --*/
/*- 宋体 12; 此字体下对应的点阵为: 宽 x 高=16x16 --*/
0x00, 0x00, 0x00, 0xE0, 0x20, 0x20, 0x20, 0x3F, 0x24, 0x24, 0x24, 0xF4, 0x24, 0x00, 0x00, 0x00,
0x00, 0x40, 0x30, 0x07, 0x12, 0x62, 0x02, 0x0A, 0x12, 0x62, 0x02, 0x0F, 0x10, 0x60, 0x00, 0x00, } ;

char code xian[]={
/*- 文字: 线 --*/
/*- 宋体 12; 此字体下对应的点阵为: 宽 x 高=16x16 --*/
0x40, 0x60, 0x58, 0xC7, 0x62, 0x00, 0x90, 0x90, 0x90, 0xFF, 0x90, 0x92, 0x9C, 0x94, 0x80, 0x00,
0x20, 0x22, 0x23, 0x12, 0x12, 0x12, 0x20, 0x20, 0x10, 0x13, 0x0C, 0x14, 0x22, 0x40, 0xF8, 0x00, } ;

char code bmp2[]={
/*- 调入了一幅图像: E:\work\图片收藏夹\黑白屏图片\JLX12864G-1503.bmp --*/
/*- 宽度 x 高度=128x64 --*/
0x10, 0x61, 0x06, 0xE0, 0x00, 0x26, 0x22, 0x1A, 0x02, 0xC2, 0x0A, 0x12, 0x32, 0x06, 0x02, 0x00,
0x10, 0x10, 0x10, 0xFE, 0x10, 0x10, 0xFE, 0x00, 0x00, 0xFC, 0x00, 0x00, 0x00, 0xFE, 0x00, 0x00,
0x04, 0x04, 0x04, 0xE4, 0x24, 0x24, 0x25, 0xFE, 0x24, 0x24, 0x24, 0x24, 0xE4, 0x04, 0x04, 0x00,
0x00, 0x00, 0x00, 0x00, 0x7E, 0x2A, 0x2A, 0x2A, 0x2A, 0x2A, 0x2A, 0x7E, 0x00, 0x00, 0x00, 0x00,
0x02, 0xFE, 0x92, 0x92, 0x92, 0xFE, 0x12, 0x11, 0x12, 0x1C, 0xF0, 0x18, 0x17, 0x12, 0x10, 0x00,
0x20, 0x21, 0x2E, 0xE4, 0x00, 0x42, 0x42, 0xFE, 0x42, 0x42, 0x42, 0x02, 0xFE, 0x00, 0x00, 0x00,
0x00, 0x00, 0xF8, 0x48, 0x48, 0x48, 0x48, 0xFF, 0x48, 0x48, 0x48, 0x48, 0xF8, 0x00, 0x00, 0x00,
0x00, 0x00, 0x02, 0x02, 0x02, 0x02, 0x02, 0xE2, 0x12, 0x0A, 0x06, 0x02, 0x00, 0x80, 0x00, 0x00,
0x04, 0xFC, 0x03, 0x20, 0x20, 0x11, 0x11, 0x09, 0x05, 0xFF, 0x05, 0x09, 0x19, 0x31, 0x10, 0x00,
0x08, 0x08, 0x04, 0x47, 0x24, 0x18, 0x07, 0x00, 0x00, 0x1F, 0x00, 0x00, 0x00, 0x7F, 0x00, 0x00,
0x00, 0x00, 0x00, 0x3F, 0x00, 0x00, 0x00, 0xFF, 0x00, 0x00, 0x10, 0x20, 0x1F, 0x00, 0x00, 0x00,
0x00, 0x7F, 0x25, 0x25, 0x25, 0x25, 0x7F, 0x00, 0x00, 0x7F, 0x25, 0x25, 0x25, 0x25, 0x7F, 0x00,
0x08, 0x1F, 0x08, 0x08, 0x04, 0xFF, 0x05, 0x81, 0x41, 0x31, 0x0F, 0x11, 0x21, 0xC1, 0x41, 0x00,
0x00, 0x00, 0x00, 0x7F, 0x20, 0x10, 0x00, 0x7F, 0x00, 0x00, 0x00, 0x00, 0x3F, 0x40, 0x38, 0x00,
0x00, 0x00, 0x0F, 0x04, 0x04, 0x04, 0x04, 0x3F, 0x44, 0x44, 0x44, 0x44, 0x4F, 0x40, 0x70, 0x00,
0x01, 0x01, 0x01, 0x01, 0x01, 0x41, 0x81, 0x7F, 0x01, 0x01, 0x01, 0x01, 0x01, 0x01, 0x01, 0x00,
0x00, 0x00, 0x00, 0x00, 0x00, 0x00, 0x00, 0x00, 0x00, 0x08, 0x08, 0xF8, 0x08, 0x08, 0x00, 0x08,
0xF8, 0x08, 0x00, 0x00, 0x00, 0x00, 0x00, 0x08, 0x18, 0x68, 0x80, 0x80, 0x68, 0x18, 0x08, 0x00,
0x10, 0x10, 0xF8, 0x00, 0x00, 0x00, 0x00, 0x70, 0x08, 0x08, 0x08, 0x88, 0x70, 0x00, 0x00,
0x70, 0x88, 0x08, 0x08, 0x88, 0x70, 0x00, 0x00, 0xE0, 0x10, 0x88, 0x88, 0x18, 0x00, 0x00, 0x00,
0x00, 0xC0, 0x20, 0x10, 0xF8, 0x00, 0x00, 0xC0, 0x30, 0x08, 0x08, 0x08, 0x38, 0x00, 0x00, 0x00,
0x00, 0x00, 0x00, 0x00, 0x00, 0x00, 0x00, 0x00, 0x10, 0x10, 0xF8, 0x00, 0x00, 0x00, 0x00, 0x00,
0xF8, 0x08, 0x88, 0x88, 0x08, 0x08, 0x00, 0x00, 0xE0, 0x10, 0x08, 0x08, 0x10, 0xE0, 0x00, 0x00,
0x30, 0x08, 0x88, 0x88, 0x48, 0x30, 0x00, 0x00, 0x00, 0x00, 0x00, 0x00, 0x00, 0x00, 0x00, 0x00,
```

```

0x00, 0x00, 0x00, 0x00, 0x00, 0x00, 0x00, 0x00, 0xC0, 0x80, 0x80, 0x80, 0x7F, 0x00, 0x00, 0x00, 0x20,
0x3F, 0x20, 0x20, 0x20, 0x20, 0x30, 0x00, 0x20, 0x30, 0x2C, 0x03, 0x03, 0x2C, 0x30, 0x20, 0x00,
0x20, 0x20, 0x3F, 0x20, 0x20, 0x00, 0x00, 0x00, 0x30, 0x28, 0x24, 0x22, 0x21, 0x30, 0x00, 0x00,
0x1C, 0x22, 0x21, 0x21, 0x22, 0x1C, 0x00, 0x00, 0x0F, 0x11, 0x20, 0x20, 0x11, 0x0E, 0x00, 0x00,
0x07, 0x04, 0x24, 0x24, 0x3F, 0x24, 0x00, 0x07, 0x18, 0x20, 0x20, 0x22, 0x1E, 0x02, 0x00, 0x00,
0x01, 0x01, 0x01, 0x01, 0x01, 0x01, 0x01, 0x00, 0x20, 0x20, 0x3F, 0x20, 0x20, 0x00, 0x00, 0x00,
0x19, 0x21, 0x20, 0x20, 0x11, 0x0E, 0x00, 0x00, 0x0F, 0x10, 0x20, 0x20, 0x10, 0x0F, 0x00, 0x00,
0x18, 0x20, 0x20, 0x20, 0x11, 0x0E, 0x00, 0x00, 0x00, 0x00, 0x00, 0x00, 0x00, 0x00, 0x00, 0x00,
0x00, 0x00, 0x00, 0x00, 0x00, 0x00, 0x00, 0x00, 0x00, 0x00, 0x00, 0x00, 0x00, 0x00, 0x00, 0x00,
0x00, 0x00, 0x00, 0xE0, 0x20, 0x20, 0x20, 0x3F, 0x24, 0x24, 0x24, 0xF4, 0x24, 0x00, 0x00, 0x00,
0xFE, 0x02, 0x12, 0x2A, 0xC6, 0x88, 0xC8, 0xB8, 0x8F, 0xE8, 0x88, 0x88, 0x88, 0x88, 0x00, 0x00,
0x00, 0x00, 0x00, 0xC0, 0xC0, 0x00, 0x00, 0x00, 0x00, 0x10, 0x10, 0xF8, 0x00, 0x00, 0x00, 0x00,
0x00, 0x70, 0x08, 0x08, 0x08, 0x88, 0x70, 0x00, 0x00, 0x70, 0x88, 0x08, 0x08, 0x88, 0x70, 0x00,
0x00, 0x80, 0x80, 0x00, 0x80, 0x80, 0x80, 0x00, 0x00, 0xE0, 0x10, 0x88, 0x88, 0x18, 0x00, 0x00,
0x00, 0x00, 0xC0, 0x20, 0x10, 0xF8, 0x00, 0x00, 0x00, 0x00, 0x00, 0x00, 0x00, 0x00, 0x00, 0x00,
0x00, 0x00, 0x00, 0x00, 0x00, 0x00, 0x00, 0x00, 0x00, 0x00, 0x00, 0x00, 0x00, 0x00, 0x00, 0x00,
0x00, 0x00, 0x00, 0x00, 0x00, 0x00, 0x00, 0x00, 0x00, 0x00, 0x00, 0x00, 0x00, 0x00, 0x00, 0x00,
0x00, 0x40, 0x30, 0x07, 0x12, 0x62, 0x02, 0x0A, 0x12, 0x62, 0x02, 0x0F, 0x10, 0x60, 0x00, 0x00,
0xFF, 0x00, 0x02, 0x04, 0x03, 0x04, 0x04, 0x04, 0x04, 0xFF, 0x04, 0x04, 0x04, 0x04, 0x00,
0x00, 0x00, 0x00, 0x30, 0x30, 0x00, 0x00, 0x00, 0x00, 0x20, 0x20, 0x3F, 0x20, 0x20, 0x00, 0x00,
0x00, 0x30, 0x28, 0x24, 0x22, 0x21, 0x30, 0x00, 0x00, 0x1C, 0x22, 0x21, 0x21, 0x22, 0x1C, 0x00,
0x00, 0x20, 0x31, 0x2E, 0x0E, 0x31, 0x20, 0x00, 0x00, 0x0F, 0x11, 0x20, 0x20, 0x11, 0x0E, 0x00,
0x00, 0x07, 0x04, 0x24, 0x24, 0x3F, 0x24, 0x00, 0x00, 0x00, 0x00, 0x00, 0x00, 0x00, 0x00, 0x00,
0x00, 0x00, 0x00, 0x00, 0x00, 0x00, 0x00, 0x00, 0x00, 0x00, 0x00, 0x00, 0x00, 0x00, 0x00,
0x00, 0x00, 0x00, 0x00, 0x00, 0x00, 0x08, 0x08, 0x89, 0x4E, 0xAA, 0x18, 0x00, 0xFE, 0x02,
0x02, 0xFA, 0x02, 0x02, 0xFE, 0x00, 0x00, 0x00, 0xFE, 0x02, 0x02, 0x12, 0x22, 0x22, 0x42, 0x82,
0x62, 0x1E, 0x0A, 0x02, 0x02, 0x00, 0x00, 0x00, 0x00, 0x00, 0xC0, 0xC0, 0x00, 0x00, 0x00, 0x00,
0xE0, 0x10, 0x88, 0x88, 0x18, 0x00, 0x00, 0x00, 0xE0, 0x10, 0x88, 0x88, 0x18, 0x00, 0x00, 0x00,
0x00, 0x00, 0x00, 0x00, 0x00, 0x00, 0x00, 0x00, 0xF8, 0x08, 0x88, 0x88, 0x08, 0x08, 0x00, 0x00,
0x80, 0x80, 0x00, 0x80, 0x80, 0x80, 0x00, 0x00, 0x30, 0x08, 0x88, 0x88, 0x48, 0x30, 0x00, 0x00,
0x70, 0x88, 0x08, 0x08, 0x88, 0x70, 0x00, 0x80, 0x80, 0x80, 0x80, 0x80, 0x80, 0x80, 0x80, 0x00, 0x80,
0x80, 0x80, 0x80, 0x80, 0x80, 0x00, 0x00, 0x00, 0x00, 0x00, 0x00, 0x00, 0x00, 0x00, 0x00, 0x00,
0x00, 0x00, 0x00, 0x00, 0x00, 0x00, 0x02, 0x01, 0x00, 0xFF, 0x00, 0x87, 0x42, 0x21, 0x18,
0x06, 0x01, 0x3E, 0x40, 0x43, 0x70, 0x00, 0x00, 0x3F, 0x20, 0x30, 0x28, 0x24, 0x22, 0x21, 0x20,
0x21, 0x26, 0x3C, 0x28, 0x20, 0x00, 0x00, 0x00, 0x00, 0x00, 0x30, 0x30, 0x00, 0x00, 0x00, 0x00,
0x0F, 0x11, 0x20, 0x20, 0x11, 0x0E, 0x00, 0x00, 0x0F, 0x11, 0x20, 0x20, 0x11, 0x0E, 0x00, 0x00,
0x30, 0x30, 0x00, 0x00, 0x00, 0x00, 0x00, 0x00, 0x19, 0x21, 0x20, 0x20, 0x11, 0x0E, 0x00, 0x00,
0x20, 0x31, 0x2E, 0x0E, 0x31, 0x20, 0x00, 0x00, 0x18, 0x20, 0x20, 0x20, 0x11, 0x0E, 0x00, 0x00,
0x1C, 0x22, 0x21, 0x21, 0x22, 0x1C, 0x00, 0x20, 0x3F, 0x20, 0x00, 0x3F, 0x20, 0x00, 0x3F, 0x20,
0x3F, 0x20, 0x00, 0x3F, 0x20, 0x00, 0x3F, 0x00, 0x00, 0x00, 0x00, 0x00, 0x00, 0x00, 0x00, 0x00,
};

```

```

char code bmp1[]={
/*-- 调入了一幅图像: E:\新开发部\显示图案收藏\晶联讯 LOGO 小图黑白.bmp --*/
/*-- 宽度 x 高度=128x64 --*/
0xFF, 0x01, 0x01, 0x01, 0x01, 0x01, 0x01, 0x01, 0x01, 0x01, 0x01, 0x01, 0x01, 0x01, 0x81, 0x81, 0x81, 0xC1,

```









0x00, 0x00, 0x80, 0xC0, 0xE0, 0xF0, 0xF8, 0xF8, 0xF8, 0xFC, 0xFC, 0xFC, 0xFC, 0xF8, 0xF8, 0xF0,  
 0xF0, 0xE0, 0xC0, 0xC0, 0x40, 0x40, 0x40, 0x40, 0x40, 0x40, 0x40, 0x40, 0x40, 0x40, 0xC0, 0x80, 0x80,  
 0x80, 0xC0, 0xE0, 0xF0, 0xF8, 0xF8, 0xFC, 0xFC, 0xFC, 0xFC, 0xFC, 0xFC, 0xF8, 0xF8, 0xF0, 0xE0,  
 0xC0, 0x00, 0x00, 0x00, 0x00, 0x00, 0x00, 0x00, 0x00, 0x00, 0x00, 0x00, 0x00, 0x00, 0x00, 0x00,  
 0x00, 0x00, 0x00, 0xC0, 0xE0, 0xE0, 0xF0, 0xF0, 0xF8, 0xF8, 0xF8, 0xF8, 0xF8, 0xF8, 0xF0, 0xF0,  
 0xE0, 0xC0, 0x80, 0x00, 0x00, 0x00, 0x00, 0x00, 0x00, 0x00, 0x00, 0x00, 0x00, 0x00, 0x00, 0x00,  
 0x00, 0x00, 0x00, 0x00, 0x00, 0x00, 0x00, 0x00, 0x00, 0x00, 0x00, 0x00, 0x00, 0x00, 0x00, 0x00,  
 0x00, 0x00, 0x00, 0x00, 0x00, 0x00, 0x00, 0x00, 0x00, 0x00, 0x00, 0x00, 0x00, 0x00, 0x00, 0x00,  
 0x00, 0xFE, 0xFF, 0xFF, 0xFF, 0xFF, 0xFF, 0xFF, 0xFF, 0x3F, 0x1F, 0x0F, 0x07, 0x07, 0x03, 0x01,  
 0x01, 0x00, 0x00, 0x00, 0x00, 0x00, 0x00, 0x00, 0x00, 0x00, 0x00, 0x00, 0x00, 0x00, 0x00, 0x00,  
 0x01, 0x01, 0x03, 0x07, 0x07, 0x0F, 0x1F, 0x7F, 0xFF, 0xFF, 0xFF, 0xFF, 0xFF, 0xFF, 0xFF, 0xFF,  
 0xFF, 0xFF, 0x80, 0xF0, 0xF0, 0x60, 0x20, 0x10, 0x10, 0x08, 0x08, 0x0C, 0x04, 0x04, 0x04, 0x04,  
 0x06, 0x06, 0x07, 0x07, 0x07, 0x07, 0x07, 0x07, 0x0F, 0x0F, 0x0F, 0x1F, 0x3F, 0x3F, 0x7F, 0xFF,  
 0xFF, 0xFF, 0xFF, 0x7E, 0x00, 0x00, 0x00, 0x00, 0x00, 0x00, 0x00, 0x00, 0x00, 0x00, 0x00, 0x00, 0x00,  
 0x00, 0x00, 0x00, 0x00, 0x00, 0x00, 0x00, 0x00, 0x00, 0x00, 0x00, 0x00, 0x00, 0x00, 0x00, 0x00,  
 0x00, 0x00, 0x00, 0x00, 0x00, 0x00, 0x00, 0x00, 0x00, 0x00, 0x00, 0x00, 0x00, 0x00, 0x00, 0x00,  
 0x00, 0x00, 0x03, 0x07, 0xFF, 0x3F, 0x07, 0xC1, 0xE0, 0xF0, 0xF8, 0xF8, 0xF8, 0xFC, 0xFC, 0xFC,  
 0xFC, 0xF8, 0xF8, 0xF8, 0xF0, 0xE0, 0xC0, 0x00, 0x00, 0x80, 0xC0, 0xE0, 0xF0, 0xF0, 0xF8, 0xF8,  
 0xF8, 0xF8, 0xF8, 0xF8, 0xF0, 0xF0, 0xE0, 0xC0, 0x83, 0x0F, 0x7F, 0xDF, 0xEF, 0xFF, 0xF7,  
 0x19, 0x04, 0x03, 0x01, 0x00, 0x00, 0x00, 0x00, 0x00, 0x00, 0x00, 0x00, 0x00, 0x00, 0x00, 0x00,  
 0x00, 0x00, 0xE0, 0xF0, 0xF8, 0xFC, 0xFC, 0xFC, 0xFE, 0xFE, 0xFE, 0xFE, 0xFC, 0xFC, 0xF8, 0xF8,  
 0xF1, 0xC3, 0x0F, 0x38, 0xE0, 0x80, 0x00, 0x00, 0x00, 0x00, 0x00, 0x00, 0x00, 0x00, 0x00, 0x00,  
 0x00, 0x00, 0x00, 0x00, 0x00, 0x00, 0x00, 0x00, 0x00, 0x00, 0x00, 0x00, 0x00, 0x00, 0x00, 0x00,  
 0x00, 0x00, 0x00, 0x00, 0x00, 0x00, 0x00, 0x00, 0x00, 0x00, 0x00, 0x00, 0x00, 0x00, 0x00, 0x00,  
 0x00, 0x00, 0x00, 0x00, 0x00, 0x00, 0x00, 0x00, 0x00, 0x00, 0x00, 0x00, 0x00, 0x00, 0x00, 0x00,  
 0x00, 0x00, 0x00, 0x00, 0x00, 0x00, 0x00, 0x00, 0x00, 0x00, 0x00, 0x00, 0x00, 0x00, 0x00, 0x00,  
 0x00, 0x00, 0x00, 0x00, 0x00, 0x00, 0x00, 0x00, 0x00, 0x00, 0x00, 0x00, 0x00, 0x00, 0x00, 0x00,  
 0x00, 0x00, 0x00, 0x00, 0x00, 0x03, 0x6E, 0x99, 0x93, 0x97, 0x9F, 0x9F, 0xBF, 0x7F, 0x1F, 0x1E,  
 0x0E, 0x0E, 0x0F, 0x07, 0x07, 0x13, 0xB9, 0x78, 0x38, 0xB9, 0x03, 0x07, 0x0F, 0x0F, 0x1F, 0x1E,  
 0x1E, 0x1E, 0xFE, 0xFF, 0x3F, 0x3F, 0x2F, 0x27, 0x33, 0xF9, 0xCE, 0x03, 0x00, 0x00, 0x0F, 0x78,  
 0xCF, 0x3F, 0xFF, 0xFF, 0xFF, 0xFF, 0xFF, 0xF0, 0xF0, 0xE1, 0xE3, 0xF0, 0xF0, 0xFC, 0xFF, 0xFF,  
 0x7F, 0x1F, 0x00, 0x70, 0xE1, 0xF3, 0x77, 0x07, 0x07, 0x07, 0x07, 0x07, 0x07, 0x07, 0x03, 0x01,  
 0x00, 0x06, 0xC5, 0xF4, 0x9C, 0xC4, 0xC2, 0xE2, 0xE1, 0xE0, 0xE0, 0xE0, 0xE0, 0xE0, 0x00, 0x00,  
 0x00, 0x00, 0x00, 0x00, 0x00, 0x00, 0x00, 0x00, 0x00, 0x00, 0x00, 0x00, 0x00, 0x00, 0x00, 0x00,  
 0x00, 0x00, 0x00, 0x00, 0x00, 0x00, 0x00, 0x00, 0x00, 0x00, 0x00, 0x00, 0x00, 0x00, 0x00, 0x00,  
 0x00, 0x00, 0x00, 0x00, 0x00, 0x00, 0x00, 0x00, 0x00, 0x00, 0x00, 0x00, 0x00, 0x00, 0x00, 0x00,  
 0x00, 0x00, 0x00, 0x00, 0x00, 0xC0, 0xF0, 0xF8, 0xF8, 0xFC, 0xFD, 0xFD, 0xFF, 0xFE, 0xFC, 0xFC,  
 0xE8, 0xC8, 0x18, 0x10, 0x30, 0xF0, 0xF0, 0xF1, 0xF1, 0xF0, 0x30, 0x10, 0x10, 0x18, 0x08, 0x08,  
 0x0C, 0x04, 0x0E, 0x1F, 0x3F, 0x7F, 0xFF, 0xFF, 0xFF, 0xFE, 0xFE, 0xFC, 0xFC, 0xFC, 0xF8, 0xF8,  
 0xE1, 0x1F, 0xFC, 0xF9, 0xF1, 0xE3, 0xA3, 0x93, 0xCB, 0xCF, 0xBF, 0x83, 0x03, 0x01, 0x01, 0x00,  
 0x00, 0x00, 0x00, 0x00, 0x00, 0x80, 0x80, 0x82, 0xC0, 0xC0, 0xC0, 0xE0, 0xF0, 0xF0, 0xC8, 0x0C,  
 0x1E, 0x3F, 0x3F, 0x7F, 0xFF, 0xFF, 0xFF, 0xFF, 0xFF, 0xFF, 0xFF, 0xFF, 0xFF, 0xFF, 0x7F, 0x00, 0x00,

```

0x00, 0x00, 0x00, 0x00, 0x00, 0x00, 0x00, 0x00, 0x00, 0x00, 0x00, 0x00, 0x00, 0x00, 0x00, 0x00,
0x00, 0x00, 0x00, 0x00, 0x00, 0x00, 0x00, 0x00, 0x00, 0x00, 0x00, 0x00, 0x00, 0x00, 0x00, 0x00,
0x00, 0x00, 0x00, 0x00, 0x00, 0x3F, 0xFF, 0xFF, 0xFF, 0xFF, 0xFF, 0xFF, 0xFF, 0xFF, 0xFF, 0xFF, 0xFF,
0xFF, 0x7F, 0x3F, 0x70, 0xFC, 0xFF, 0xFF, 0xFF, 0xFF, 0xFF, 0xFF, 0xFF, 0xFC, 0x00, 0x00, 0x00, 0x00,
0x00, 0x00, 0x00, 0x00, 0x00, 0x00, 0x00, 0x01, 0x03, 0x0F, 0x7F, 0xFF, 0x3F, 0x3F, 0x1F, 0x1F,
0x67, 0xF8, 0xFF, 0xFF, 0xFF, 0xFF, 0xFF, 0xFF, 0x3F, 0x1F, 0x07, 0x01, 0x01, 0x01, 0x01, 0x0F, 0x1F,
0x3F, 0x3F, 0x3F, 0x3F, 0x1F, 0x0F, 0x0F, 0x0F, 0x0F, 0x0F, 0x0F, 0x0F, 0x0F, 0x07, 0x00,
0x00, 0x00, 0x00, 0x00, 0x00, 0x03, 0x07, 0x1F, 0xFF, 0x87, 0x03, 0x01, 0x00, 0x00, 0x00, 0x00,
0x00, 0x00, 0x00, 0x00, 0x00, 0x00, 0x00, 0x00, 0x00, 0x00, 0x00, 0x00, 0x00, 0x00, 0x00, 0x00,
0x00, 0x00, 0x00, 0x00, 0x00, 0x00, 0x00, 0x00, 0x00, 0x00, 0x00, 0x00, 0x00, 0x00, 0x00, 0x00,
0x00, 0x00, 0x00, 0x00, 0x00, 0x3F, 0x01, 0x00, 0x01, 0x01, 0x03, 0x03, 0x03, 0x03, 0x01, 0x01,
0x00, 0x00, 0x00, 0x00, 0x01, 0x03, 0x07, 0x07, 0x07, 0x07, 0x03, 0x01, 0x00, 0x00, 0x00, 0x00,
0x00, 0x00, 0x00, 0x00, 0x00, 0x00, 0x00, 0x00, 0x00, 0x00, 0x00, 0x00, 0x00, 0x00, 0x00, 0x00,
0x00, 0x00, 0x00, 0x00, 0x00, 0x00, 0x00, 0x00, 0x00, 0x00, 0x00, 0x00, 0x00, 0x00, 0x00, 0x00,
0x00, 0x00, 0x00, 0x00, 0x00, 0x00, 0x00, 0x00, 0x00, 0x00, 0x3F, 0x00, 0x00, 0x00, 0x00, 0x00,
0x00, 0x00, 0x00, 0x01, 0x31, 0x3F, 0x01, 0x00, 0x00, 0x00, 0x00, 0x00, 0x00, 0x00, 0x00, 0x00,
0x00, 0x00, 0x00, 0x00, 0x00, 0x00, 0x00, 0x00, 0x00, 0x00, 0x00, 0x00, 0x00, 0x00, 0x00, 0x00,
0x00, 0x00, 0x00, 0x00, 0x00, 0x00, 0x00, 0x00, 0x00, 0x00, 0x00, 0x00, 0x00, 0x00, 0x00, 0x00,
0x00, 0x00, 0x00, 0x00, 0x00, 0x00, 0x00, 0x00, 0x00, 0x00, 0x00, 0x00, 0x00, 0x00, 0x00, 0x00,
};

```

//纵向取模, 适合 ST7565P, ST7565R, ST7567, UC1701X, KS0108 等驱动 IC 的液晶模块使用

```
char code ascii_table_8x16[95][16]={
```

//粗体 8x16 点阵的 ASCII 码的点阵数据, 从“JLX-GB2312”型号的字库 IC 中读出来的国标的。

```

0x00, 0x00, 0x00, 0x00, 0x00, 0x00, 0x00, 0x00, 0x00, 0x00, 0x00, 0x00, 0x00, 0x00, 0x00, 0x00, // - (即“空格”) ASCII 码:
0X20
0x00, 0x00, 0x38, 0xFC, 0xFC, 0x38, 0x00, 0x00, 0x00, 0x00, 0x0D, 0x0D, 0x00, 0x00, 0x00, 0x00, // ! ASCII
码: 0X21
0x00, 0x0E, 0x1E, 0x00, 0x00, 0x1E, 0x0E, 0x00, 0x00, 0x00, 0x00, 0x00, 0x00, 0x00, 0x00, 0x00, // "
0x20, 0xF8, 0xF8, 0x20, 0xF8, 0xF8, 0x20, 0x00, 0x02, 0x0F, 0x0F, 0x02, 0x0F, 0x0F, 0x02, 0x00, // #
0x38, 0x7C, 0x44, 0x47, 0x47, 0xCC, 0x98, 0x00, 0x06, 0x0C, 0x08, 0x38, 0x38, 0x0F, 0x07, 0x00, // $
0x30, 0x30, 0x00, 0x80, 0xC0, 0x60, 0x30, 0x00, 0x0C, 0x06, 0x03, 0x01, 0x00, 0x0C, 0x0C, 0x00, // %
0x80, 0xD8, 0x7C, 0xE4, 0xBC, 0xD8, 0x40, 0x00, 0x07, 0x0F, 0x08, 0x08, 0x07, 0x0F, 0x08, 0x00, // &
0x00, 0x10, 0x1E, 0x0E, 0x00, 0x00, 0x00, 0x00, 0x00, 0x00, 0x00, 0x00, 0x00, 0x00, 0x00, 0x00, // '
0x00, 0x00, 0xF0, 0xF8, 0xC0, 0x04, 0x00, 0x00, 0x00, 0x00, 0x03, 0x07, 0xC0, 0x08, 0x00, 0x00, // (
0x00, 0x00, 0x04, 0x0C, 0xF8, 0xF0, 0x00, 0x00, 0x00, 0x00, 0x08, 0x0C, 0x07, 0x03, 0x00, 0x00, // )

0x80, 0xA0, 0xE0, 0xC0, 0xC0, 0xE0, 0xA0, 0x80, 0x00, 0x02, 0x03, 0x01, 0x01, 0x03, 0x02, 0x00, // * ASCII
码: 0X2A
0x00, 0x80, 0x80, 0xE0, 0xE0, 0x80, 0x80, 0x00, 0x00, 0x00, 0x00, 0x03, 0x03, 0x00, 0x00, 0x00, // +
0x00, 0x00, 0x00, 0x00, 0x00, 0x00, 0x00, 0x00, 0x00, 0x00, 0x10, 0x1E, 0x0E, 0x00, 0x00, 0x00, // ,
0x80, 0x80, 0x80, 0x80, 0x80, 0x80, 0x80, 0x00, 0x00, 0x00, 0x00, 0x00, 0x00, 0x00, 0x00, 0x00, // _
0x00, 0x00, 0x00, 0x00, 0x00, 0x00, 0x00, 0x00, 0x00, 0x00, 0x00, 0x0C, 0x0C, 0x00, 0x00, 0x00, // .
0x00, 0x00, 0x00, 0x80, 0xC0, 0x60, 0x30, 0x00, 0x0C, 0x06, 0x03, 0x01, 0x00, 0x00, 0x00, 0x00, // /
0xF8, 0xF8, 0x0C, 0xC4, 0xC0, 0xF8, 0xF0, 0x00, 0x03, 0x07, 0x0C, 0x08, 0xC0, 0x07, 0x03, 0x00, // 0 ASCII 码: 0X30
0x00, 0x10, 0x18, 0xFC, 0xFC, 0x00, 0x00, 0x00, 0x00, 0x08, 0x08, 0x0F, 0x0F, 0x08, 0x08, 0x00, // 1
0x08, 0x0C, 0x84, 0xC4, 0x64, 0x3C, 0x18, 0x00, 0x0E, 0x0F, 0x09, 0x08, 0x08, 0x0C, 0x0C, 0x00, // 2

```

0x08, 0x0C, 0x44, 0x44, 0x44, 0xFC, 0xB8, 0x00, 0x04, 0x0C, 0x08, 0x08, 0x08, 0x0F, 0x07, 0x00,	//-3-	
0xC0, 0xE0, 0xB0, 0x98, 0xFC, 0xFC, 0x80, 0x00, 0x00, 0x00, 0x00, 0x08, 0x0F, 0x0F, 0x08, 0x00,	//-4-	ASCII
码: 0X34		
0x7C, 0x7C, 0x44, 0x44, 0x44, 0xC4, 0x84, 0x00, 0x04, 0x0C, 0x08, 0x08, 0x08, 0x0F, 0x07, 0x00,	//-5-	
0xF0, 0xF8, 0x4C, 0x44, 0x44, 0xC0, 0x80, 0x00, 0x07, 0x0F, 0x08, 0x08, 0x08, 0x0F, 0x07, 0x00,	//-6-	
0x0C, 0x0C, 0x04, 0x84, 0xC4, 0x7C, 0x3C, 0x00, 0x00, 0x00, 0x0F, 0x0F, 0x00, 0x00, 0x00, 0x00,	//-7-	
0xB8, 0xFC, 0x44, 0x44, 0x44, 0xFC, 0xB8, 0x00, 0x07, 0x0F, 0x08, 0x08, 0x08, 0x0F, 0x07, 0x00,	//-8-	
0x38, 0x7C, 0x44, 0x44, 0x44, 0xFC, 0xF8, 0x00, 0x00, 0x08, 0x08, 0x08, 0x0C, 0x07, 0x03, 0x00,	//-9-	
0x00, 0x00, 0x00, 0x30, 0x30, 0x00, 0x00, 0x00, 0x00, 0x00, 0x00, 0x06, 0x06, 0x00, 0x00, 0x00,	//-:-	
0x00, 0x00, 0x00, 0x30, 0x30, 0x00, 0x00, 0x00, 0x00, 0x00, 0x08, 0x0E, 0x06, 0x00, 0x00, 0x00,	//-;-	
0x00, 0x80, 0xC0, 0x60, 0x30, 0x18, 0x08, 0x00, 0x00, 0x00, 0x01, 0x03, 0x06, 0x0C, 0x08, 0x00,	//-<-	
0x00, 0x20, 0x20, 0x20, 0x20, 0x20, 0x20, 0x00, 0x00, 0x01, 0x01, 0x01, 0x01, 0x01, 0x01, 0x00,	//==	
0x00, 0x08, 0x18, 0x30, 0x60, 0xC0, 0x80, 0x00, 0x00, 0x08, 0x0C, 0x06, 0x03, 0x01, 0x00, 0x00,	//->-	ASCII
码: 0X3E		
0x18, 0x1C, 0x04, 0xC4, 0xE4, 0x3C, 0x18, 0x00, 0x00, 0x00, 0x00, 0x0D, 0x0D, 0x00, 0x00, 0x00,	//-?-	
0xF0, 0xF0, 0x08, 0xC8, 0xC8, 0xF8, 0xF0, 0x00, 0x07, 0x0F, 0x08, 0x0B, 0x0B, 0x0B, 0x01, 0x00,	//-@-	
0xE0, 0xF0, 0x98, 0x8C, 0x98, 0xF0, 0xE0, 0x00, 0x0F, 0x0F, 0x00, 0x00, 0x00, 0x0F, 0x0F, 0x00,	//-A-	ASCII 码: 0X41
0x04, 0xFC, 0xFC, 0x44, 0x44, 0xFC, 0xB8, 0x00, 0x08, 0x0F, 0x0F, 0x08, 0x08, 0x0F, 0x07, 0x00,	//-B-	
0xF0, 0xF8, 0x0C, 0x04, 0x04, 0x0C, 0x18, 0x00, 0x03, 0x07, 0x0C, 0x08, 0x08, 0x0C, 0x06, 0x00,	//-C-	
0x04, 0xFC, 0xFC, 0x04, 0x0C, 0xF8, 0xF0, 0x00, 0x08, 0x0F, 0x0F, 0x08, 0x0C, 0x07, 0x03, 0x00,	//-D-	
0x04, 0xFC, 0xFC, 0x44, 0xE4, 0x0C, 0x1C, 0x00, 0x08, 0x0F, 0x0F, 0x08, 0x08, 0x0C, 0x0E, 0x00,	//-E-	
0x04, 0xFC, 0xFC, 0x44, 0xE4, 0x0C, 0x1C, 0x00, 0x08, 0x0F, 0x0F, 0x08, 0x00, 0x00, 0x00, 0x00,	//-F-	
0xF0, 0xF8, 0x0C, 0x84, 0x84, 0x8C, 0x98, 0x00, 0x03, 0x07, 0x0C, 0x08, 0x08, 0x07, 0x0F, 0x00,	//-G-	
0xFC, 0xFC, 0x40, 0x40, 0x40, 0xFC, 0xFC, 0x00, 0x0F, 0x0F, 0x00, 0x00, 0x00, 0x0F, 0x0F, 0x00,	//-H-	ASCII 码: 0X48
0x00, 0x00, 0x04, 0xFC, 0xFC, 0x04, 0x00, 0x00, 0x00, 0x00, 0x08, 0x0F, 0x0F, 0x08, 0x00, 0x00,	//-I-	
0x00, 0x00, 0x00, 0x04, 0xFC, 0xFC, 0x04, 0x00, 0x07, 0x0F, 0x08, 0x08, 0x0F, 0x07, 0x00, 0x00,	//-J-	
0x04, 0xFC, 0xFC, 0xC0, 0xE0, 0x3C, 0x1C, 0x00, 0x08, 0x0F, 0x0F, 0x00, 0x01, 0x0F, 0x0E, 0x00,	//-K-	
0x04, 0xFC, 0xFC, 0x04, 0x00, 0x00, 0x00, 0x00, 0x08, 0x0F, 0x0F, 0x08, 0x08, 0x0C, 0x0E, 0x00,	//-L-	
0xFC, 0xFC, 0x38, 0x70, 0x38, 0xFC, 0xFC, 0x00, 0x0F, 0x0F, 0x00, 0x00, 0x00, 0x0F, 0x0F, 0x00,	//-M-	
0xFC, 0xFC, 0x38, 0x70, 0xE0, 0xFC, 0xFC, 0x00, 0x0F, 0x0F, 0x00, 0x00, 0x00, 0x0F, 0x0F, 0x00,	//-N-	
0xF8, 0xFC, 0x04, 0x04, 0x04, 0xFC, 0xF8, 0x00, 0x07, 0x0F, 0x08, 0x08, 0x08, 0x0F, 0x07, 0x00,	//-O-	
0x04, 0xFC, 0xFC, 0x44, 0x44, 0x7C, 0x38, 0x00, 0x08, 0x0F, 0x0F, 0x08, 0x00, 0x00, 0x00, 0x00,	//-P-	
0xF8, 0xFC, 0x04, 0x04, 0x04, 0xFC, 0xF8, 0x00, 0x07, 0x0F, 0x08, 0x0E, 0x3C, 0x3F, 0x27, 0x00,	//-Q-	
0x04, 0xFC, 0xFC, 0x44, 0xC4, 0xFC, 0x38, 0x00, 0x08, 0x0F, 0x0F, 0x00, 0x00, 0x0F, 0x0F, 0x00,	//-R-	
0x18, 0x3C, 0x64, 0x44, 0xC4, 0x9C, 0x18, 0x00, 0x06, 0x0E, 0x08, 0x08, 0x08, 0x0F, 0x07, 0x00,	//-S-	
0x00, 0x1C, 0x0C, 0xFC, 0xFC, 0x0C, 0x1C, 0x00, 0x00, 0x00, 0x08, 0x0F, 0x0F, 0x08, 0x00, 0x00,	//-T-	
0xFC, 0xFC, 0x00, 0x00, 0x00, 0xFC, 0xFC, 0x00, 0x07, 0x0F, 0x08, 0x08, 0x08, 0x0F, 0x07, 0x00,	//-U-	
0xFC, 0xFC, 0x00, 0x00, 0x00, 0xFC, 0xFC, 0x00, 0x01, 0x03, 0x06, 0x0C, 0x06, 0x03, 0x01, 0x00,	//-V-	
0xFC, 0xFC, 0x00, 0x00, 0x00, 0xFC, 0xFC, 0x00, 0x07, 0x0F, 0x0E, 0x03, 0x0E, 0x0F, 0x07, 0x00,	//-W-	
0x0C, 0x3C, 0xF0, 0xE0, 0xF0, 0x3C, 0x0C, 0x00, 0x0C, 0x0F, 0x03, 0x01, 0x03, 0x0F, 0x0C, 0x00,	//-X-	
0x00, 0x0C, 0x7C, 0xC0, 0xC0, 0x7C, 0x3C, 0x00, 0x00, 0x00, 0x08, 0x0F, 0x0F, 0x08, 0x00, 0x00,	//-Y-	
0x1C, 0x0C, 0x84, 0xC4, 0x64, 0x3C, 0x1C, 0x00, 0x0E, 0x0F, 0x09, 0x08, 0x08, 0x0C, 0x0E, 0x00,	//-Z-	

```

0x00, 0x00, 0xFC, 0xFC, 0x04, 0x04, 0x00, 0x00, 0x00, 0x00, 0x0F, 0x0F, 0x08, 0x08, 0x00, 0x00, //[-
0x38, 0x70, 0xE0, 0xC0, 0x80, 0x00, 0x00, 0x00, 0x00, 0x00, 0x00, 0x01, 0x03, 0x07, 0x0E, 0x00, //\[-
0x00, 0x00, 0x04, 0x04, 0xFC, 0xFC, 0x00, 0x00, 0x00, 0x00, 0x08, 0x08, 0x0F, 0x0F, 0x00, 0x00, //]-
0x08, 0x0C, 0x06, 0x03, 0x06, 0x0C, 0x08, 0x00, 0x00, 0x00, 0x00, 0x00, 0x00, 0x00, 0x00, //^-
0x00, 0x00, 0x00, 0x00, 0x00, 0x00, 0x00, 0x00, 0x20, 0x20, 0x20, 0x20, 0x20, 0x20, 0x20, 0x20, //_-
0x00, 0x00, 0x03, 0x07, 0x04, 0x00, 0x00, 0x00, 0x00, 0x00, 0x00, 0x00, 0x00, 0x00, 0x00, //^-
0x00, 0xA0, 0xA0, 0xA0, 0xE0, 0xC0, 0x00, 0x00, 0x07, 0x0F, 0x08, 0x08, 0x07, 0x0F, 0x08, 0x00, //-a- ASCII
码: 0X61
0x04, 0xFC, 0xFC, 0x20, 0x60, 0xC0, 0x80, 0x00, 0x00, 0x0F, 0x0F, 0x08, 0x08, 0x0F, 0x07, 0x00, //-b-
0xC0, 0xE0, 0x20, 0x20, 0x20, 0x60, 0x40, 0x00, 0x07, 0x0F, 0x08, 0x08, 0x08, 0x0C, 0x04, 0x00, //-c-
0x80, 0xC0, 0x60, 0x24, 0xFC, 0xFC, 0x00, 0x00, 0x07, 0x0F, 0x08, 0x08, 0x07, 0x0F, 0x08, 0x00, //-d-
0xC0, 0xE0, 0xA0, 0xA0, 0xA0, 0xE0, 0xC0, 0x00, 0x07, 0x0F, 0x08, 0x08, 0x08, 0x0C, 0x04, 0x00, //-e-
0x40, 0xF8, 0xFC, 0x44, 0x0C, 0x18, 0x00, 0x00, 0x08, 0x0F, 0x0F, 0x08, 0x00, 0x00, 0x00, 0x00, //-f-
0xC0, 0xE0, 0x20, 0x20, 0xC0, 0xE0, 0x20, 0x00, 0x27, 0x6F, 0x48, 0x48, 0x7F, 0x3F, 0x00, 0x00, //-g-
0x04, 0xFC, 0xFC, 0x40, 0x20, 0xE0, 0xC0, 0x00, 0x08, 0x0F, 0x0F, 0x00, 0x00, 0x0F, 0x0F, 0x00, //-h-
0x00, 0x00, 0x20, 0xEC, 0xEC, 0x00, 0x00, 0x00, 0x08, 0x0F, 0x0F, 0x08, 0x08, 0x00, 0x00, //-i-
0x00, 0x00, 0x00, 0x00, 0x20, 0xEC, 0xEC, 0x00, 0x00, 0x30, 0x70, 0x40, 0x40, 0x7F, 0x3F, 0x00, //-j-
0x04, 0xFC, 0xFC, 0x80, 0xC0, 0x60, 0x20, 0x00, 0x08, 0x0F, 0x0F, 0x01, 0x03, 0x0E, 0x0C, 0x00, //-k-
0x00, 0x00, 0x04, 0xFC, 0xFC, 0x00, 0x00, 0x00, 0x08, 0x0F, 0x0F, 0x08, 0x08, 0x00, 0x00, //-l-
0xE0, 0xE0, 0x60, 0xC0, 0x60, 0xE0, 0xC0, 0x00, 0x0F, 0x0F, 0x00, 0x07, 0x00, 0x0F, 0x0F, 0x00, //-m-
0x20, 0xE0, 0xC0, 0x20, 0x20, 0xE0, 0xC0, 0x00, 0x00, 0x0F, 0x0F, 0x00, 0x00, 0x0F, 0x0F, 0x00, //-n-
0xC0, 0xE0, 0x20, 0x20, 0x20, 0xE0, 0xC0, 0x00, 0x07, 0x0F, 0x08, 0x08, 0x08, 0x0F, 0x07, 0x00, //-o-
0x20, 0xE0, 0xC0, 0x20, 0x20, 0xE0, 0xC0, 0x00, 0x40, 0x7F, 0x7F, 0x48, 0x08, 0x0F, 0x07, 0x00, //-p-
0xC0, 0xE0, 0x20, 0x20, 0xC0, 0xE0, 0x20, 0x00, 0x07, 0x0F, 0x08, 0x48, 0x7F, 0x7F, 0x40, 0x00, //-q-
0x20, 0xE0, 0xC0, 0x60, 0x20, 0xE0, 0xC0, 0x00, 0x08, 0x0F, 0x0F, 0x08, 0x00, 0x00, 0x00, 0x00, //-r-
0x40, 0xE0, 0xA0, 0x20, 0x20, 0x60, 0x40, 0x00, 0x04, 0x0C, 0x09, 0x09, 0x0B, 0x0E, 0x04, 0x00, //-s-
0x20, 0x20, 0xF8, 0xFC, 0x20, 0x20, 0x00, 0x00, 0x00, 0x00, 0x07, 0x0F, 0x08, 0x08, 0x0C, 0x04, 0x00, //-t-
0xE0, 0xE0, 0x00, 0x00, 0xE0, 0xE0, 0x00, 0x00, 0x07, 0x0F, 0x08, 0x08, 0x07, 0x0F, 0x08, 0x00, //-u-
0x00, 0xE0, 0xE0, 0x00, 0x00, 0xE0, 0xE0, 0x00, 0x00, 0x03, 0x07, 0x0C, 0x0C, 0x07, 0x03, 0x00, //-v-
0xE0, 0xE0, 0x00, 0x80, 0x00, 0xE0, 0xE0, 0x00, 0x07, 0x0F, 0x0C, 0x07, 0x0C, 0x0F, 0x07, 0x00, //-w-
0x20, 0x60, 0xC0, 0x80, 0xC0, 0x60, 0x20, 0x00, 0x08, 0x0C, 0x07, 0x03, 0x07, 0x0C, 0x08, 0x00, //-x-
0xE0, 0xE0, 0x00, 0x00, 0x00, 0xE0, 0xE0, 0x00, 0x47, 0x4F, 0x48, 0x48, 0x68, 0x3F, 0x1F, 0x00, //-y-
0x60, 0x60, 0x20, 0xA0, 0xE0, 0x60, 0x20, 0x00, 0x0C, 0x0E, 0x0B, 0x09, 0x08, 0x0C, 0x0C, 0x00, //-z- //
0x00, 0x40, 0x40, 0xF8, 0xBC, 0x04, 0x04, 0x00, 0x00, 0x00, 0x00, 0x07, 0x0F, 0x08, 0x08, 0x00, //-{-
0x00, 0x00, 0x00, 0xBC, 0xBC, 0x00, 0x00, 0x00, 0x00, 0x0F, 0x0F, 0x00, 0x00, 0x00, 0x00, //-|{-
0x00, 0x04, 0x04, 0xBC, 0xF8, 0x40, 0x40, 0x00, 0x00, 0x08, 0x08, 0x0F, 0x07, 0x00, 0x00, 0x00, //-}~-
0x08, 0x0C, 0x04, 0x0C, 0x08, 0x0C, 0x04, 0x00, 0x00, 0x00, 0x00, 0x00, 0x00, 0x00, 0x00, //~{- ASCII 码: 0X7E
};

```

```

char code ascii_table_5x8[95][5]={
/*全体 ASCII 列表:5x8 点阵*/
0x00, 0x00, 0x00, 0x00, 0x00, //- - //space

```

0x00, 0x00, 0x4f, 0x00, 0x00, //-!-  
 0x00, 0x07, 0x00, 0x07, 0x00, //-"-  
 0x14, 0x7f, 0x14, 0x7f, 0x14, //-#-  
 0x24, 0x2a, 0x7f, 0x2a, 0x12, //-\$\$-  
 0x23, 0x13, 0x08, 0x64, 0x62, //-%-  
 0x36, 0x49, 0x55, 0x22, 0x50, //-&-  
 0x00, 0x05, 0x07, 0x00, 0x00, //-'-  
 0x00, 0x1c, 0x22, 0x41, 0x00, //-(-  
 0x00, 0x41, 0x22, 0x1c, 0x00, //-)-  
 0x14, 0x08, 0x3e, 0x08, 0x14, //-\*-  
 0x08, 0x08, 0x3e, 0x08, 0x08, //-+-  
 0x00, 0x50, 0x30, 0x00, 0x00, //-,-  
 0x08, 0x08, 0x08, 0x08, 0x08, //---  
 0x00, 0x60, 0x60, 0x00, 0x00, //-.-  
 0x20, 0x10, 0x08, 0x04, 0x02, //-/-  
 0x3e, 0x51, 0x49, 0x45, 0x3e, //-0-  
 0x00, 0x42, 0x7f, 0x40, 0x00, //-1-  
 0x42, 0x61, 0x51, 0x49, 0x46, //-2-  
 0x21, 0x41, 0x45, 0x4b, 0x31, //-3-  
 0x18, 0x14, 0x12, 0x7f, 0x10, //-4-  
 0x27, 0x45, 0x45, 0x45, 0x39, //-5-  
 0x3c, 0x4a, 0x49, 0x49, 0x30, //-6-  
 0x01, 0x71, 0x09, 0x05, 0x03, //-7-  
 0x36, 0x49, 0x49, 0x49, 0x36, //-8-  
 0x06, 0x49, 0x49, 0x29, 0x1e, //-9-  
 0x00, 0x36, 0x36, 0x00, 0x00, //-:-  
 0x00, 0x56, 0x36, 0x00, 0x00, //-;-  
 0x08, 0x14, 0x22, 0x41, 0x00, //-<-  
 0x14, 0x14, 0x14, 0x14, 0x14, //-==  
 0x00, 0x41, 0x22, 0x14, 0x08, //->-  
 0x02, 0x01, 0x51, 0x09, 0x06, //-?-  
 0x32, 0x49, 0x79, 0x41, 0x3e, //-@-  
 0x7e, 0x11, 0x11, 0x11, 0x7e, //-A-  
 0x7f, 0x49, 0x49, 0x49, 0x36, //-B-  
 0x3e, 0x41, 0x41, 0x41, 0x22, //-C-  
 0x7f, 0x41, 0x41, 0x22, 0x1c, //-D-  
 0x7f, 0x49, 0x49, 0x49, 0x41, //-E-  
 0x7f, 0x09, 0x09, 0x09, 0x01, //-F-  
 0x3e, 0x41, 0x49, 0x49, 0x7a, //-G-  
 0x7f, 0x08, 0x08, 0x08, 0x7f, //-H-  
 0x00, 0x41, 0x7f, 0x41, 0x00, //-I-  
 0x20, 0x40, 0x41, 0x3f, 0x01, //-J-  
 0x7f, 0x08, 0x14, 0x22, 0x41, //-K-  
 0x7f, 0x40, 0x40, 0x40, 0x40, //-L-  
 0x7f, 0x02, 0x0c, 0x02, 0x7f, //-M-  
 0x7f, 0x04, 0x08, 0x10, 0x7f, //-N-





0x3e, 0x41, 0x41, 0x41, 0x3e, //-0-  
 0x7f, 0x09, 0x09, 0x09, 0x06, //-P-  
 0x3e, 0x41, 0x51, 0x21, 0x5e, //-Q-  
 0x7f, 0x09, 0x19, 0x29, 0x46, //-R-  
 0x46, 0x49, 0x49, 0x49, 0x31, //-S-  
 0x01, 0x01, 0x7f, 0x01, 0x01, //-T-  
 0x3f, 0x40, 0x40, 0x40, 0x3f, //-U-  
 0x1f, 0x20, 0x40, 0x20, 0x1f, //-V-  
 0x3f, 0x40, 0x38, 0x40, 0x3f, //-W-  
 0x63, 0x14, 0x08, 0x14, 0x63, //-X-  
 0x07, 0x08, 0x70, 0x08, 0x07, //-Y-  
 0x61, 0x51, 0x49, 0x45, 0x43, //-Z-  
 0x00, 0x7f, 0x41, 0x41, 0x00, //-[-  
 0x02, 0x04, 0x08, 0x10, 0x20, //-\-  
 0x00, 0x41, 0x41, 0x7f, 0x00, //-]-  
 0x04, 0x02, 0x01, 0x02, 0x04, //-^-  
 0x40, 0x40, 0x40, 0x40, 0x40, //-\_-  
 0x01, 0x02, 0x04, 0x00, 0x00, //-^-  
 0x20, 0x54, 0x54, 0x54, 0x78, //-a-  
 0x7f, 0x48, 0x48, 0x48, 0x30, //-b-  
 0x38, 0x44, 0x44, 0x44, 0x44, //-c-  
 0x30, 0x48, 0x48, 0x48, 0x7f, //-d-  
 0x38, 0x54, 0x54, 0x54, 0x58, //-e-  
 0x00, 0x08, 0x7e, 0x09, 0x02, //-f-  
 0x48, 0x54, 0x54, 0x54, 0x3c, //-g-  
 0x7f, 0x08, 0x08, 0x08, 0x70, //-h-  
 0x00, 0x00, 0x7a, 0x00, 0x00, //-i-  
 0x20, 0x40, 0x40, 0x3d, 0x00, //-j-  
 0x7f, 0x20, 0x28, 0x44, 0x00, //-k-  
 0x00, 0x41, 0x7f, 0x40, 0x00, //-l-  
 0x7c, 0x04, 0x38, 0x04, 0x7c, //-m-  
 0x7c, 0x08, 0x04, 0x04, 0x78, //-n-  
 0x38, 0x44, 0x44, 0x44, 0x38, //-o-  
 0x7c, 0x14, 0x14, 0x14, 0x08, //-p-  
 0x08, 0x14, 0x14, 0x14, 0x7c, //-q-  
 0x7c, 0x08, 0x04, 0x04, 0x08, //-r-  
 0x48, 0x54, 0x54, 0x54, 0x24, //-s-  
 0x04, 0x04, 0x3f, 0x44, 0x24, //-t-  
 0x3c, 0x40, 0x40, 0x40, 0x3c, //-u-  
 0x1c, 0x20, 0x40, 0x20, 0x1c, //-v-  
 0x3c, 0x40, 0x30, 0x40, 0x3c, //-w-  
 0x44, 0x28, 0x10, 0x28, 0x44, //-x-  
 0x04, 0x48, 0x30, 0x08, 0x04, //-y-  
 0x44, 0x64, 0x54, 0x4c, 0x44, //-z-  
 0x08, 0x36, 0x41, 0x41, 0x00, //-{-  
 0x00, 0x00, 0x77, 0x00, 0x00, //-|-



```
0x00, 0x41, 0x41, 0x36, 0x08, //}-
0x04, 0x02, 0x02, 0x02, 0x01, //~}-
};
```

串行接口:

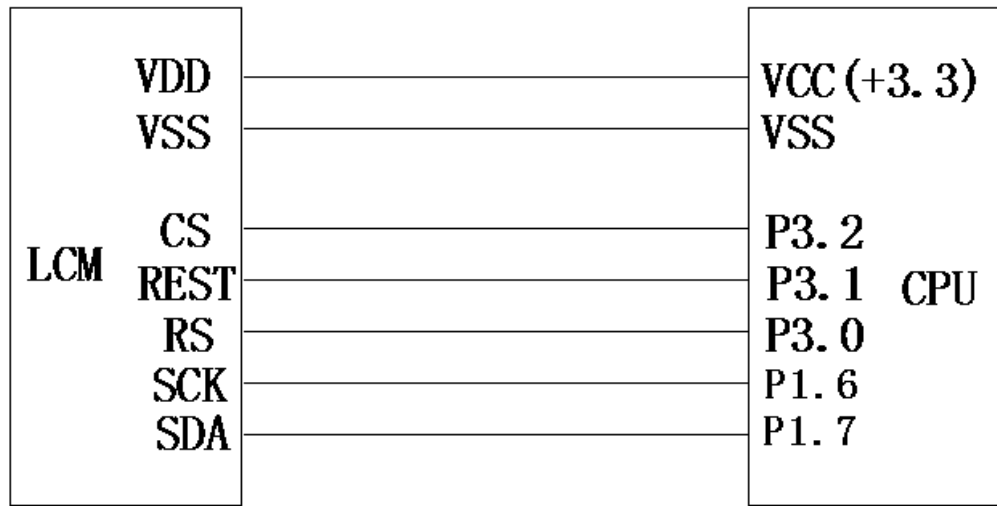
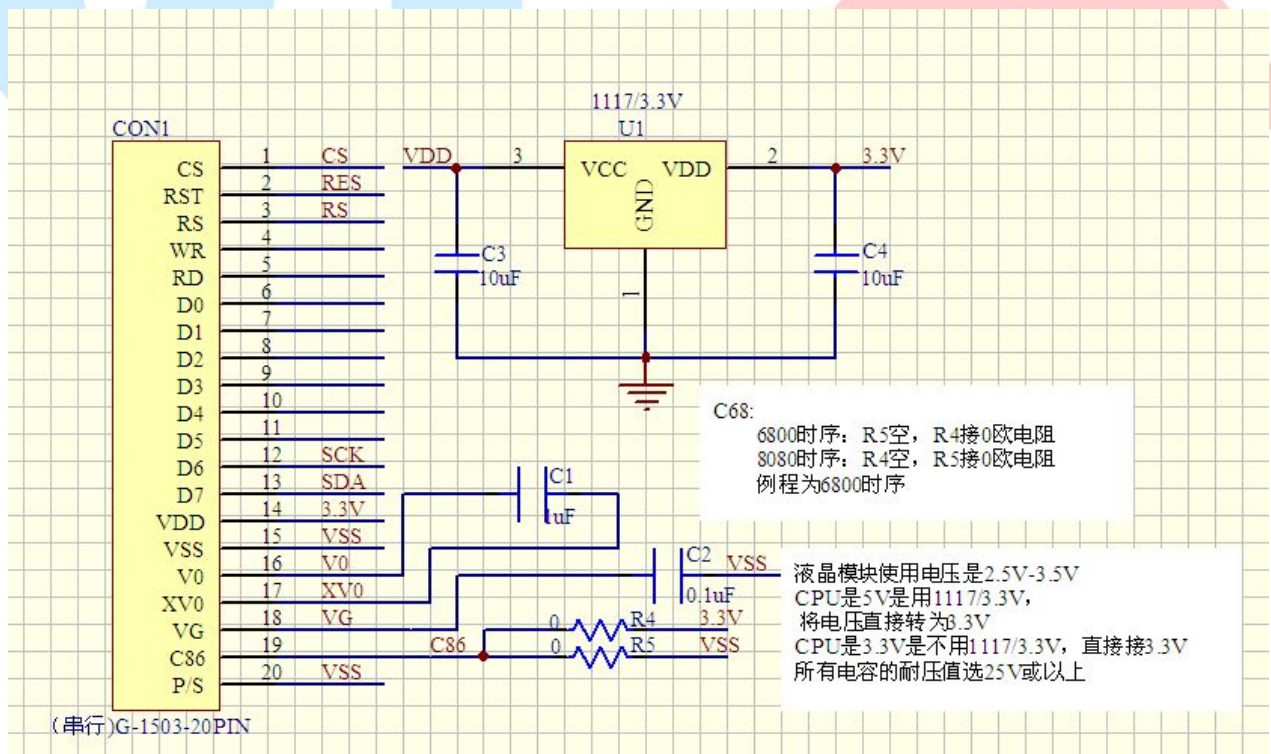


图 9. 串行接口

串行电路图



## 7.52、以下为串行方式例程序

与并行方式相比较，只需改变接口顺序以及传送数据、传送命令这两个函数即可：

```
sbit cs1=P3^2;    //接口定义，按 51 系列单片机，P1 口接 DB0~DB7
sbit reset=P3^1;
sbit rs=P3^0;
sbit sclk=P1^6;
sbit sid=P1^7;
sbit key=P2^0;    /*按键接口，P2.0 口与 GND 之间接一个按键*/
```

```
//=====transfer command to LCM=====
```

```
void transfer_command(int data1)
```

```
{
    char i;
    cs1=0;
    rs=0;
    for(i=0;i<8;i++)
    {
        sclk=0;
        if(data1&0x80) sid=1;
        else sid=0;
        sclk=1;
        delay_us(1);
        data1=data1<<=1;
    }
    cs1=1;
}
```

```
//-----transfer data to LCM-----
```

```
void transfer_data(int data1)
```

```
{
    char i;
    cs1=0;
    rs=1;
    for(i=0;i<8;i++)
    {
        sclk=0;
        if(data1&0x80) sid=1;
        else sid=0;
        sclk=1;
        delay_us(1);
        data1=data1<<=1;
    }
    cs1=1;
}
```

