

# JLX256128G-931-PN 使用说明书

## 目 录-

序号	内 容 标 题	页码
1	概述	2
2	字符型模块的特点	2
3	外形及接口引脚功能	3~5
4	基本原理	5~6
5	技术参数	6~7
6	时序特性	7~11
7	指令功能及硬件接口与编程案例	12~末页

## 1. 概述

晶联讯电子专注于液晶屏及液晶模块的研发、制造。所生产的本型号液晶模块由于使用方便、显示清晰，广泛应用于各种人机交流面板。

本款产品可以显示不大于  $256 \times 128$  点阵单色图片，或显示 16 个  $\times 8$  行=128 个的  $16 \times 16$  点阵的汉字，或显示 32 个  $\times 8$  行=256 个的  $8 \times 16$  点阵的英文、数字、符号。或显示 42 个  $\times 16$  行的  $5 \times 8$  点阵的英文、数字、符号。

## 2. JLX256128-931 图像型点阵液晶模块的特性

1.1 结构牢: LCD、背光、PCB 板;

1.2 IC 采用 ST75256, 功能强大, 稳定性好

1.3 功耗低:  $1 - 100\text{mW}$  (不带背光  $1\text{mW} < 3.3\text{V}@0.3\text{mA}$ ), 带背光不大于  $100\text{mW} < 3.3\text{V}@30\text{mA}$ );

1.4 显示内容:

- $256 \times 128$  点阵单色图片。

- 或显示 16 个  $\times 8$  行=128 个的  $16 \times 16$  点阵的汉字, 按照  $24 \times 12$  点阵汉字来计算可显示 10 字/行  $\times 10$  行。

- 或显示 32 个  $\times 8$  行=256 个的  $8 \times 16$  点阵的英文、数字、符号。

- 或显示 42 个  $\times 16$  行的  $5 \times 8$  点阵的英文、数字、符号。;

- 可选用  $16 \times 16$  点阵或其他点阵的图片来自编汉字也可配合晶联讯字库 IC (JLX-GB2312) 来显示汉字

1.5 指令功能强;

1.6 接口简单方便: 可选 I<sup>2</sup>C 总线、4 线 SPI 串口、6800 系列并口、8080 系列并口。

1.7 工作温度宽:  $-20^\circ\text{C} - 70^\circ\text{C}$ ;

1.8 可靠性高。



### 3.2 模块的接口引脚功能

#### 3.2.1 并行时接口引脚功能

引线号	符号	名称	功能
1	NC		空脚
2	NC		空脚
3	NC		空脚
4	NC		空脚
5	LEDA	背光电源	供电电源正极
6	VSS	接地	0V
7	VDD	电路电源	供电电源正极
8	A0(RS)	寄存器选择信号	H:数据寄存器 0:指令寄存器 (IC资料上所写为“CD”)
9	RST	复位	低电平复位, 复位完成后, 回到高电平, 液晶模块开始工作
10	CS	片选	低电平片选
11	D7	I/O	数据总线 DB7
12	D6	I/O	数据总线 DB6
13	D5	I/O	数据总线 DB5
14	D4	I/O	数据总线 DB4
15	D3	I/O	数据总线 DB3
16	D2	I/O	数据总线 DB2
17	D1	I/O	数据总线 DB1
18	D0	I/O	数据总线 DB0
19	RD(E)	使能信号	6800 时序: 使能信号
20	WR	读/写	6800 时序: H:读数据 L:写数据

表 1: 模块并行接口引脚功能

#### 3.2.2 四线串行时接口引脚功能

引线号	符号	名称	功能
1	NC		空脚
2	NC		空脚
3	NC		空脚
4	NC		空脚
5	LEDA	背光电源	供电电源正极
6	VSS	接地	0V
7	VDD	电路电源	供电电源正极
8	A0(RS)	寄存器选择信号	H:数据寄存器 0:指令寄存器 (IC资料上所写为“CD”)
9	RST	复位	低电平复位, 复位完成后, 回到高电平, 液晶模块开始工作
10	CS	片选	低电平片选
11	D7	I/O	串行接口, 此引脚接 VDD
12	D6	I/O	串行接口, 此引脚接 VDD
13	D5	I/O	串行接口, 此引脚接 VDD
14	D4	I/O	串行接口, 此引脚接 VDD
15-17	D1-D3(SDA)	I/O	串行数据 (D1、D2、D3 连接一起做 SDA)
18	D0(SCK)	I/O	串行时钟
19	RD(E)	使能信号	串行接口, 此引脚接 VDD
20	WR	读/写	串行接口, 此引脚接 VDD

表 2: 4 线 SPI 串行接口引脚功能

3.2.3 I<sup>2</sup>C 总线时接口引脚功能

引线号	符号	名称	功能
1	NC		空脚
2	NC		空脚
3	NC		空脚
4	NC		空脚
5	LEDA	背光电源	供电电源正极
6	VSS	接地	0V
7	VDD	电路电源	供电电源正极
8	A0 (RS)	寄存器选择信号	I <sup>2</sup> C 接口, 此引脚接高电平
9	RST	复位	低电平复位, 复位完成后, 回到高电平, 液晶模块开始工作
10	CS	片选	I <sup>2</sup> C 接口, 此引脚接 VSS
11	D7	I/O	I <sup>2</sup> C 接口, 此引脚接 VSS
12	D6	I/O	I <sup>2</sup> C 接口, 此引脚接 VSS
13	D5	I/O	I <sup>2</sup> C 接口, 此引脚接 VDD
14	D4	I/O	I <sup>2</sup> C 接口, 此引脚接 VDD
15-17	D1-D3 (SDA)	I/O	数据周期 (D1、D2、D3 连接一起做 SDA)
18	D0 (SCK)	I/O	时钟周期
19	RD (E)	使能信号	I <sup>2</sup> C 接口, 此引脚接 VDD
20	WR	读/写	I <sup>2</sup> C 接口, 此引脚接 VDD

表 3: I<sup>2</sup>C 总线接口引脚功能

## 4. 基本原理

### 4.1 液晶屏 (LCD)

在 LCD 上排列着 256×128 点阵, 256 个列信号与驱动 IC 相连, 128 个行信号也与驱动 IC 相连, IC 邦定在 LCD 玻璃上 (这种加工工艺叫 COG)。

### 4.2 工作电图:

图 1 是 JLX256128G-931 图像点阵型模块的电路框图, 它由驱动 IC ST75256 及几个电阻电容组成。

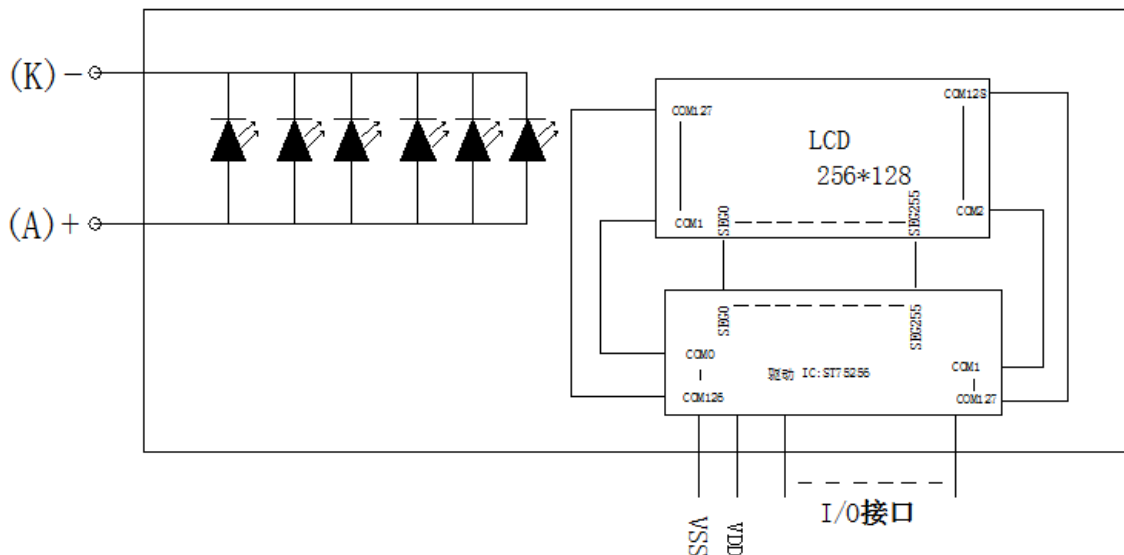


图 2: JLX256128G-931 图像点阵型液晶模块的电路框图

### 4.3 背光参数

该型号液晶模块带 LED 背光源。它的性能参数如下:

工作温度:  $-20\sim+70^{\circ}\text{C}$ ;

存储温度:  $-30\sim+80^{\circ}\text{C}$ ;

背光板选用白色;

正常工作电流为:  $48\sim120\text{mA}$ ;

工作电压:  $3.0\text{V}$

## 5. 技术参数

### 5.1 最大极限参数 (超过极限参数则会损坏液晶模块)

名称	符号	标准值			单位
		最小	典型	最大	
电路电源	VDD - VSS	-0.3		7.0	V
LCD 驱动电压	VDD - V0	VDD - 13.5		VDD + 0.3	V
静电电压		-	-	100	V
工作温度		-20		+70	°C
储存温度		-30		+80	°C

表 5: 最大极限参数

### 5.2 直流 (DC) 参数

可以选择 3.3V 供电及 5.0V 供电两种方式:

名称	符号	测试条件	标准值			单位
			MIN	TYPE	MAX	
工作电压	VIN	3.3V 供电	1.7	3.3	3.4	V
		5.0V 供电	2.6	5.0	5.2	V
输入高电平	VIH	-	2.2		VDD	V
输入低电平	VIO	-	-0.3		0.6	V
输出高电平	VOH	IOH = 0.2mA	2.4		-	V
输出低电平	VOO	I00 = 1.2mA	-		0.4	V
模块工作电流	IDD	VDD = 3.3V	-		0.3	mA
背光工作电流	ILED	VLED=3.0V	48	90	120	mA

表 6: 直流 (DC) 参数

## 6. 读写时序特性 (AC 参数)

### 6.1 4 线 SPI 串行接口写时序特性 (AC 参数)

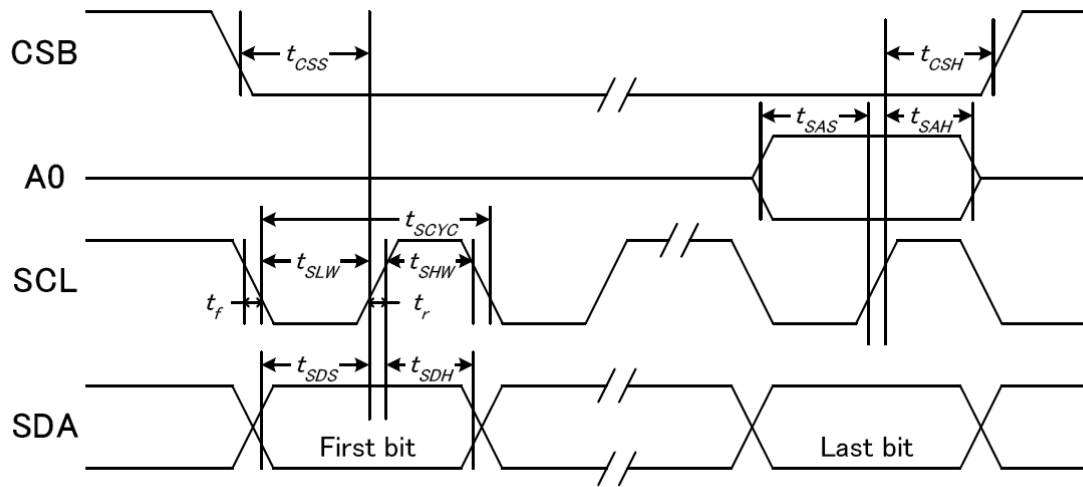


图 3. 从 CPU 写到 ST75256 (Writing Data from CPU to ST75256)

表 7. 写数据到 ST75256 的时序要求

项目	符号	测试条件	极限值			单位
			MIN	TYPE	MAX	
4线 SPI串口时钟周期 (4-line SPI Clock Period)	tSCYC	引脚: SCL	80	--	--	ns
保持SCK高电平脉宽 (SCL "H" pulse width)	tSHW		30	--	--	ns
保持SCLK低电平脉宽 (SCL "L" pulse width)	tSLW		30	--	--	ns
地址建立时间 (Address setup time)	tSAS	引脚: A0	20	--	--	ns
地址保持时间 (Address hold time)	tSAH		20	--	--	ns
数据建立时间 (Data setup time)	tSDS	引脚: SID	20	--	--	ns
数据保持时间 (Data hold time)	tSDH		20	--	--	ns
片选信号建立时间 (CS-SCL time)	tCSS	引脚: CSB	20	--	--	ns
片选信号保持时间 (CS-SCL time)	tCSH		20	--	--	ns

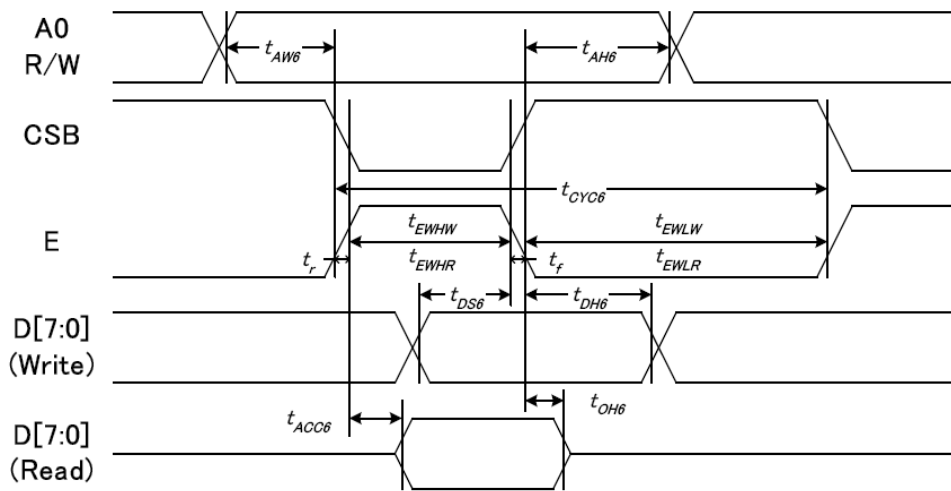
VDD = 1.8~3.3V±5%, Ta = -30~85°C

输入信号的上升和下降时间 (TR, TF) 在 15 纳秒或更少的规定。

所有的时间, 用 20% 和 80% 作为标准规定的测定。



6.2 6800 时序并行接口的时序特性 (AC 参数)



1.

从 CPU 写到 ST75256 (Writing Data from CPU to ST75256)

图 4. 写数据到 ST75256 的时序要求 (6800 系列 MPU)

表 8. 读写数据的时序要求

项目	符号	名称	极限值			单位
			MIN	TYPE	MAX	
地址保持时间	A0	tAH6	20		---	ns
地址建立时间		tAW6	0		---	ns
系统循环时间	E	tCYC6	160		---	ns
使能“低”脉冲宽度		tEHLW	70		---	ns
使能“高”脉冲宽度		tEHWLW	70		---	ns
写数据建立时间	DB[7: 0]	tDS6	15		---	ns
写数据保持时间		tDH6	15		---	ns

VDD = 1.8~3.3V ± 5%, Ta = -30~85°C

输入信号的上升时间和下降时间 (TR, TF) 是在 15 纳秒或更少的规定。当系统循环时间非常快,

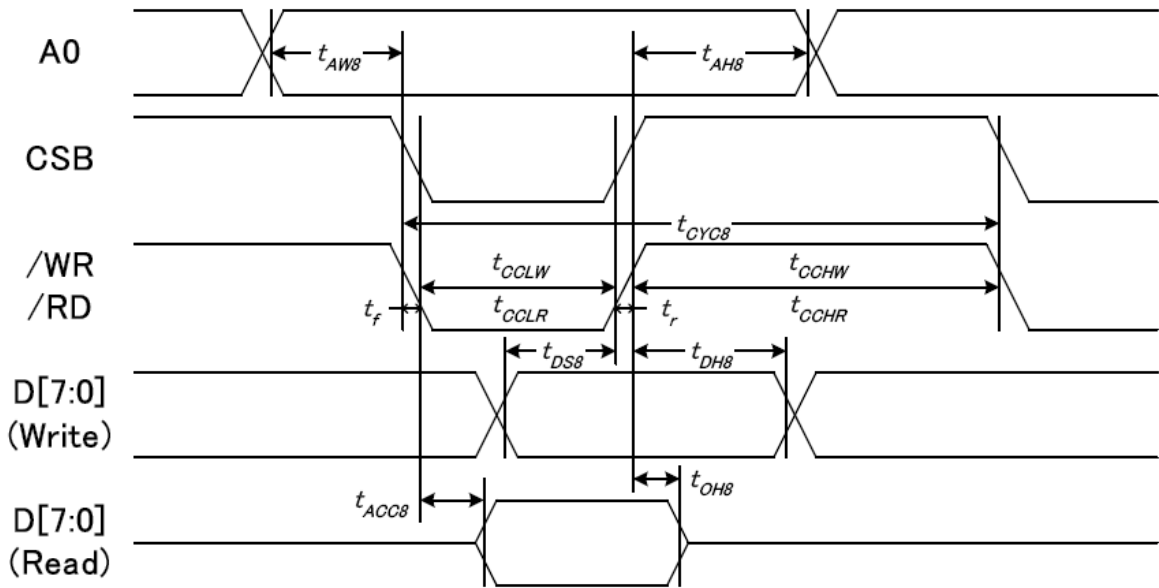
(TR + TF) ≤ (tcyc6 - tewlw - tewhw) 指定。

所有的时间, 用 20%和 80%作为参考指定的测定。

tewlw 指定为重叠的 CSB “H” 和 “L”。

R / W 信号总是 “H”

6.3 8080 时序并行接口的时序特性 (AC 参数)



从 CPU 写到 ST75256 (Writing Data from CPU to ST75256)

图 4. 写数据到 ST75256 的时序要求 (8080 系列 MPU)

表 8. 读写数据的时序要求

项目	符号	名称	极限值			单位
			MIN	TYPE	MAX	
地址保持时间	A0	tAH8	20		--	ns
地址建立时间		tAW8	0		--	ns
系统循环时间	/WR	tCYC8	160		--	ns
使能“低”脉冲宽度		tCCLW	70		--	ns
使能“高”脉冲宽度		tCCHW	70		--	ns
写数据建立时间	DB	tDS8	15		--	ns
写数据保持时间		tDH8	15		--	ns

VDD = 1.8~3.3V ± 5%, Ta = -30~85°C

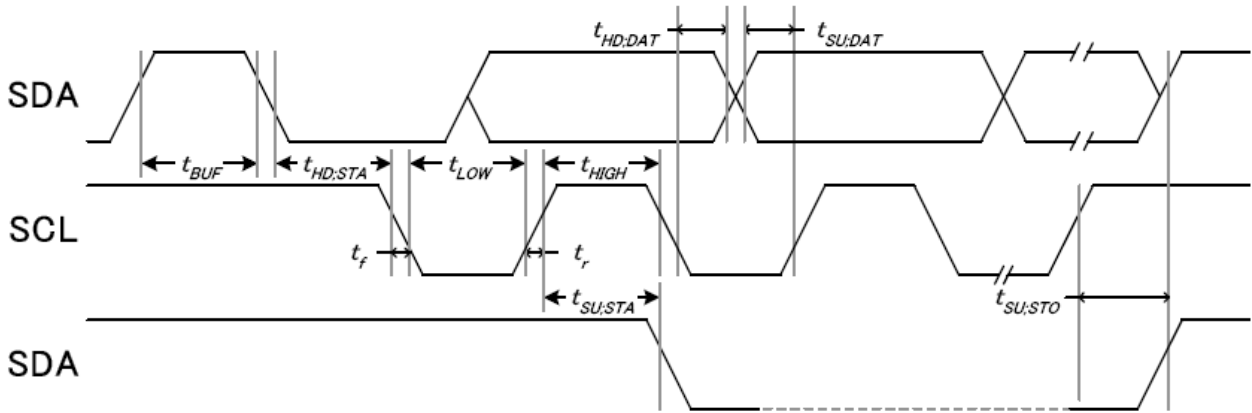
输入信号的上升时间和下降时间 (TR, TF) 是在 15 纳秒或更少的规定。当系统循环时间非常快,

(TR + TF) ≤ (tcyc8 - tcclw - tcchw) 指定。

所有的时间, 用 20%和 80%作为参考指定的测定。

tcclw 被指定为“L”之间的重叠 CSB 和 / WR 处于“L”级

6.3 I<sup>2</sup>C 接口的时序特性 (AC 参数)



从 CPU 写到 ST75256 (Writing Data from CPU to ST75256)

图 4. 写数据到 ST75256 的时序要求 (I<sup>2</sup>C 系列 MPU)

表 8. 读写数据的时序要求

项目	符号	名称	极限值			单位
			MIN	TYPE	MAX	
SCL时钟频率	CSL	FSCLK	--		400	kUZ
SCL时钟的低周期	CSL	TLOW	1.3		--	us
SCL时钟周期	CSL	THIGH	0.6		--	us
数据保持时间	SDA	TSU;Data	0.1		--	ns
数据建立时间	SDA	THD;Data	0		0.9	us
SCL, SDA 的上升时间	SCL	TR	20+0.1Cb		300	ns
SCL, SDA 下降时间	SCL	TF	20+0.1Cb		300	ns
每个总线为代表的电容性负载		Cb	--		400	pF
一个重复起始条件设置时间	SDA	TSU;SUA	0.6		--	us
启动条件的保持时间	SDA	THD;STA	0.6		--	us
为停止条件建立时间		TSU;STO	0.6		--	us
容许峰值宽度总线		TSW	--		50	ns
开始和停止条件之间的总线空闲时间	SCL	TBUF	0.1			us

所有的时间, 用 20%和 80%作为标准规定的测定。

这是推荐的操作 I C 接口与 VDD1 高于 2.6V。

6.4 电源启动后复位的时序要求 (RESET CONDITION AFTER POWER UP) :

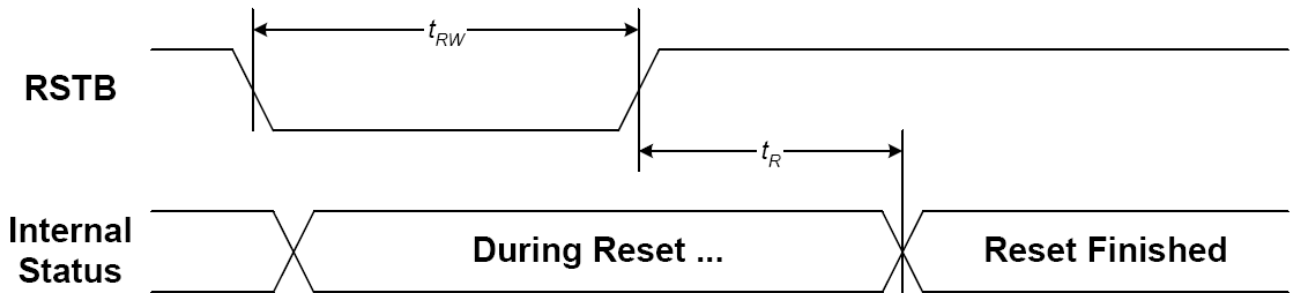


图 5: 电源启动后复位的时序

表 6: 电源启动后复位的时序要求

项目	符号	测试条件	极限值			单位
			MIN	TYPE	MAX	
复位时间	$T_{RW}$		--	--	1	us
复位保持低电平的时间	$T_{RD}$	引脚: RESET, WR	1	--	--	ms

7. 指令功能:

7.1 指令表

指令名称	指令码										
	RS	R/W	DB7	DB6	DB5	DB4	DB3	DB2	DB1	DB0	
(1) 扩展指令1	0	0	0	0	1	1	EXT1	0	0	EXT0	扩展指令 1、2、3、4 OX30: 扩展指令 1
Ext[1:0]=0,0(Extension Command1/扩展指令 1) OX30 扩屏指令 1 一定要调用 OX30 才能用扩展指令 1											
(2) 显示开/关 (display on/off)	0	0	1	0	1	0	1	1	1	0	显示开/关: 1 OXAE: 关, OXAF: 开
(3) 正显/反显 (Inverse Display)	0	0	1	0	1	0	0	1	1	0	显示正显/反显 1 OXA6: 正显, 正常 OXA7: 反显
(4) 所有点阵开/关 (All Pixel ON/OFF)	0	0	0	0	1	0	0	0	1	0	OX22: 所有点阵关 1 OX23: 所有点阵开
(5) 控制液晶屏显示 (Display Control)	0	0	1	1	0	0	1	0	1	0	OXCA: 显示控制
	1	0	0	0	0	0	0	CLD	0	0	OX00: 设置 CL 驱动频率: CLD=0
	1	0	DT7	DT6	DT5	DT4	DT3	DT2	DT1	DT0	OX7F: 点空比: Duty=128
	1	0	0	0	LF4	F1	LF3	LF2	LF1	LF0	OX20: 帧周期
(6) 省电模式 (Power save)	0	0	1	0	0	1	0	1	0	SLP	OX94: SLP=0, 退出睡眠模式 OX95: SLP=1, 进入睡眠模式
(7) 页地址设置 (Set Page Address)	0	0	0	1	1	1	0	1	0	1	OX75: 页地址设置
	1	0	YS7	YS6	YS5	YS4	YS3	YS2	YS1	YS0	OX00: 起始页地址

	1	0	YE7	YE6	YE5	YE4	YE3	YE2	YE2	YE0	0X1F: 结束页地址, 每 4 行为 1 页
(8)列地址设置 (Set Column Address)	0	0	0	0	0	1	0	1	0	1	0X15: 列地址设置
	1	0	XS7	XS6	XS5	XS4	XS3	XS2	XS1	XS0	0X00: 起始列地址
	1	0	XE7	XE6	XE5	XE4	XE3	XE2	XE1	XE0	0XFF: 结束列地址 XE=256
(9)行列扫描方向 (Data Scan Direction)	0	0	1	0	1	1	1	1	0	0	0XBC: 行列扫描方向
	1	0	0	0	0	0	0	MV	MX	MY	0X00: MX、MY=Normal
(10)写数据到液晶屏 (Write Data)	0	0	0	1	0	1	1	1	0	0	0X5C: 写数据
	1	0	D7	D6	D5	D4	D3	D2	D1	D0	8 位显示数据
(11)读液晶屏显示数据 (Read Data)	0	0	0	1	0	1	1	1	0	1	0X5D: 读数据
	1	1	D7	D6	D5	D4	D3	D2	D1	D0	8 位显示数据
(12)指定区域显示数据 (Partial In)	0	0	1	0	1	0	1	0	0	0	0XA8: 指定显示区域
	1	0	PTS7	PTS6	PTS5	PTS4	PTS3	PTS2	PTS1	PTS0	起始区域地址: 00h≤PTS≤A1h
	1	0	PTE7	PTE6	PTE5	PTE4	PTE3	PTE2	PTE1	PTE0	结束区域地址: 00h≤PTE≤A1h
(13) 退出指定区域显示 (Partial Out)	0	0	1	0	1	0	1	0	0	1	0XA9: 退出指定区域显示
(14)读/改/写	0	0	1	1	1	0	0	0	0	0	0XE0: 进入读/改/写
(15)退出读/改/写	0	0	1	1	1	0	1	1	1	0	0XEE: 退出读/改/写
(16)指定显示滚动区域 (Scroll Area)	0	0	1	0	1	0	1	0	1	0	0XAA: 滚动区域设置
	1	0	TL7	TL6	TL5	TL4	TL3	TL2	TL1	TL0	TL[7:0]: 起始区域地址
	1	0	BL7	BL6	BL5	BL4	BL3	BL2	BL1	BL0	BL[7:0]: 结束区域地址
	1	0	NSL7	NLS6	NLS5	NLS4	NLS3	NLS2	NLS1	NLS0	NSL[7:0]: 指定行数
	1	0	0	0	0	0	0	0	SCM1	SCM0	SCM[1:0]: 显示模式
(17)显示初始行设置 (Set Start Line)	0	0	1	0	1	0	1	0	1	1	0XAB: 滚动开始初始行设置
	1	0	SL7	SL6	SL5	SL4	SL3	SL2	SL1	SL0	00h≤SL≤A1h
(18)开振荡电路	0	0	1	1	0	1	0	0	0	1	0XD1: 开内部振荡电路
(19)关振荡电路	0	0	1	1	0	1	0	0	1	0	0XD2: 关内部振荡电路
(20)电源控制 (Power Control)	0	0	0	0	1	0	0	0	0	0	0X20: 电源控制
	1	0	0	0	0	0	VB	0	VF	VR	0X0B: VB、VF、VR=1
(21)液晶内部电压设置 (Set Vop)	0	0	1	0	0	0	0	0	0	1	0X81: 设置对比度
	1	0	0	0	Vop5	Vop4	Vop3	Vop2	Vop1	Vop0	0X26: 微调对比度, 范围 0X00-0XFF
	1	0	0	0	0	0	0	Vop7	Vop6	Vop5	0X04: 粗调对比度, 范围 0X00-0X07 先微调再粗调, 顺序不能变
(22)液晶内部电压控制 (Vop Control)	0	0	1	1	0	1	0	1	1	VOL	0XD6: VOP 每格增加 0.04V
											0XD7: VOP 每格减少 0.04V
(23)读寄存器模式	0	0	0	1	1	1	1	1	0	REG	0X7C: 读寄存器值 Vop[5:0] 0X7D: 读寄存器值 Vop[8:6]
(24)空操作	0	0	0	0	1	0	0	1	0	1	0X25: 空操作
(25)读状态 (并行、IIC)	0	1	D7	D6	D5	D4	D3	D2	D1	D0	读状态字节
(26)读状态 (串行接口)	0	0	1	1	1	1	1	1	1	0	读状态字节
	0	1	D7	D6	D5	D4	D3	D2	D1	D0	
(27)数据格式选择 (Data Format Select)	0	0	0	0	0	0	1	DO	0	0	0X80: 数据 D7→D0
											0XC0: 数据 D0→D7
(28)显示模式 (Display Mode)	0	0	1	1	1	1	0	0	0	0	0XF0: 显示模式设置
	1	0	0	0	0	1	0	0	0	DM	0X10: 黑白模式
											0X11: 4 灰级度模式
(29)ICON设置	0	0	0	1	1	1	0	1	1	ICON	0X77: 使能 ICON RAM

											0X76: 禁用 ICON RAM
(30)设置主/从模式	0	0	0	1	1	0	1	1	1	MS	0X6E: 主模式(使用主模式) 0X6F: 从模式
Ext[1:0]=0,1(Extension Command 2) <b>0X31 扩屏指令 2 一定要调用 0X31 才能用扩展指令 2</b>											
(31)灰度设置 Set Gray Level	0	0	0	0	1	0	0	0	0	0	0X20: 灰度级设置
	1	0	0	0	0	0	0	0	0	0	GL[4:0]: 浅灰度级设置
	1	0	0	0	0	0	0	0	0	0	GD[4:0]: 深灰度级设置
	1	0	0	0	0	0	0	0	0	0	
	1	0	0	0	0	GL4	GL3	GL2	GL1	GL0	
	1	0	0	0	0	GL4	GL3	GL2	GL1	GL0	
	1	0	0	0	0	GL4	GL3	GL2	GL1	GL0	
	1	0	0	0	0	0	0	0	0	0	
	1	0	0	0	0	0	0	0	0	0	
	1	0	0	0	0	GD4	GD3	GD2	GD1	GD0	
	1	0	0	0	0	0	0	0	0	0	
	1	0	0	0	0	0	0	0	0	0	
	1	0	0	0	0	GD4	GD3	GD2	GD1	GD0	
	1	0	0	0	0	GD4	GD3	GD2	GD1	GD0	
	1	0	0	0	0	0	0	0	0	0	
	(32)LCD偏压比设置	0	0	0	0	1	1	0	0	1	0
1		0	0	0	0	0	0	0	0	0	0X01: 升压电容频率
1		0	0	0	0	0	0	BS2	BS1	BS0	0X02: 偏压比, BIAS=1/12
(33)升压倍数 (Booster Level)	0	0	0	1	0	1	0	0	0	1	0X51: 内建升压倍数设置
	1	0	0	1	1	1	1	0	1	BST	0X7B: 10 倍
(34)电压驱动选择	0	0	0	1	0	0	0	0	0	DS	0X41: LCD 内部升压
(35)自动读取控制	0	0	1	1	0	1	0	1	1	1	XARD=0: 使能自动读
	1	0	1	0	0	XARD	1	1	1	1	XARD=0: 不使能自动读
(36)控制OTP读写	0	0	1	1	1	0	0	0	0	0	0xe0: OTP 读写
	1	0	0	0	ER/ RD	0	0	0	0	0	WR/RD=0; 0x00, 使能 OTP 读 ER/RD=1; 0x20, 使能 OTP 写
(37)控制OTP出	0	0	1	1	1	0	0	0	0	1	控制 OTP 出
(38)写OTP	0	0	1	1	1	0	0	0	1	0	写 OTP
(39)读OTP	0	0	1	1	1	0	0	0	1	1	读 OTP
(40)OTP选择控制	0	0	1	1	1	0	0	1	0	0	0xe4: OTP 选择控制
	1	0	1	Ctrl	0	0	1	0	0	1	Ctrl=1: 0xc9, 不使能 OTP Ctrl=0: 0x89, 使能 OTP
(41)OTP程序设置	0	0	1	1	1	0	0	1	0	1	OTP 程序设置
	1	0	0	0	0	0	1	1	1	1	
(42)帧速率	0	0	1	1	1	1	0	0	0	0	0xf0: 帧速率设置在不同的温度范围
	1	0	0	0	0	FRA4	FRA3	FRA2	FRA1	FRA0	
	1	0	0	0	0	FRB4	FRB3	FRB2	FRB1	FRB0	
	1	0	0	0	0	FRC4	FRC3	FRC2	FRC1	FRC0	
	1	0	0	0	0	FRD4	FRD3	FRD2	FRD1	FRD0	

(43) 温度范围	0	0	1	1	1	1	0	0	1	0	<b>0xf2:</b> 温度范围设置
	1	0	0	TA6	TA5	TA4	TA3	TA2	TA1	TA0	
	1	0	0	TB6	TB5	TB4	TB3	TB2	TB1	TB0	
	1	0	0	TC6	TC5	TC4	TC3	TC2	TC1	TC0	
(44) 温度梯度补偿	0	0	1	1	1	1	0	1	0	0	<b>0xf4:</b> 温度补偿系数设置
	1	0	MT13	MT12	MT11	MT10	MT03	MT02	MT01	MT00	
	1	0	MT33	MT32	MT31	MT30	MT23	MT22	MT21	MT20	
	1	0	MT53	MT52	MT51	MT50	MT43	MT42	MT41	MT40	
	1	0	MT73	MT72	MT71	MT70	MT63	MT62	MT61	MT60	
	1	0	MT93	MT92	MT91	MT90	MT83	MT82	MT81	MT80	
	1	0	MTB3	MTB2	MTB1	MTB0	MTA3	MTA2	MTA1	MTA0	
	1	0	MTD3	MTD2	MTD1	MTD0	MTC3	MTC2	MTC1	MTC0	
	1	0	MTF3	MTF2	MTF1	MTF0	MTE3	MTE2	MTE1	MTE0	
<b>Ext[1:0]=1,0(Extension Command 3) 0x38 扩屏指令 3 一定要调用 0X38 才能用扩展指令 3</b>											
(45) ID 设置	0	0	1	1	0	1	0	1	0	1	<b>0xd5:</b> ID 设置
	1	0	ID7	ID6	ID5	ID4	ID3	ID2	ID1	ID0	
(46) 读 ID	0	0	0	1	1	1	1	1	1	RID	<b>RID=1: 0x7f, 使能</b>
<b>Ext[1:0]=1,1(Extension Command 4) 0x39 扩屏指令 4 一定要调用 0X39 才能用扩展指令 4</b>											
(47) 使能 OTP	0	0	1	1	0	1	0	1	1	0	<b>0xd6:</b> 使能 OTP <b>EOTP=1;</b> 不使能 EOTP, 一般不使能 EOTP <b>EOTP=0;</b> 使能 EOTP
	1	0	0	0	0	EOTP	0	0	0	0	

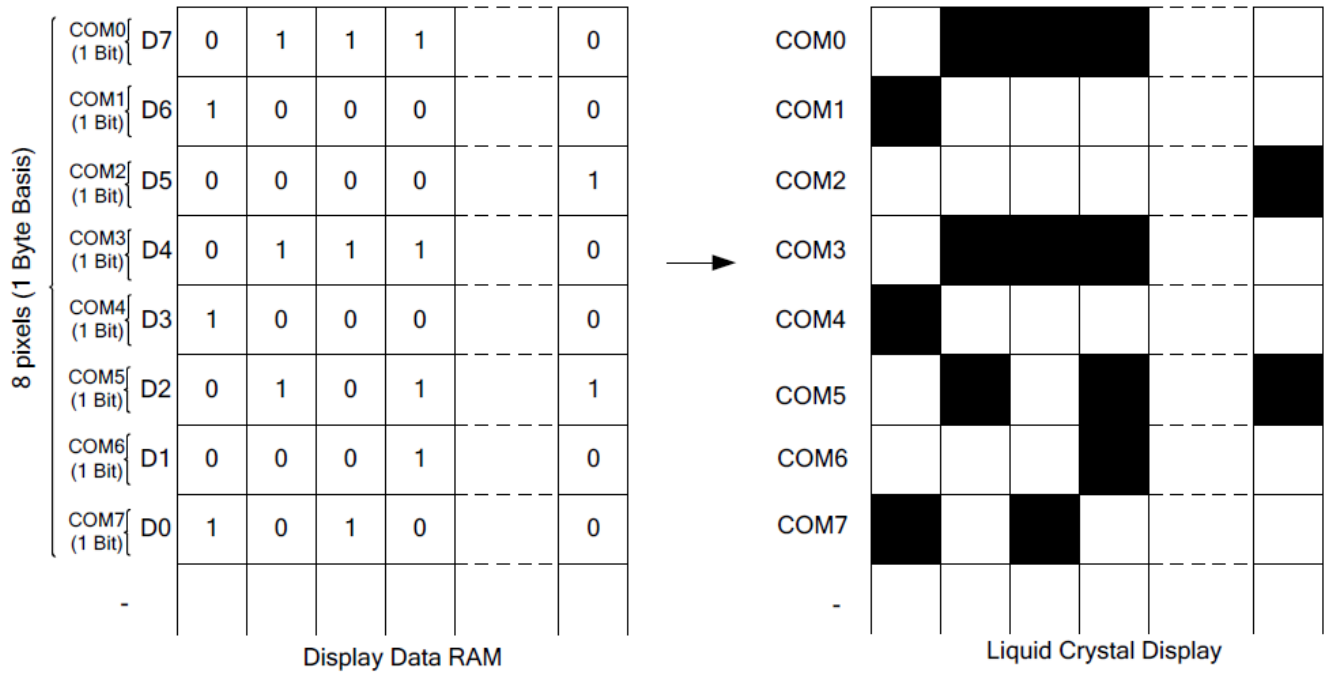
表 8. 指令表

请详细参考 IC 资料”ST75256.PDF”。

### 7.2 点阵与 DD RAM 地址的对应关系

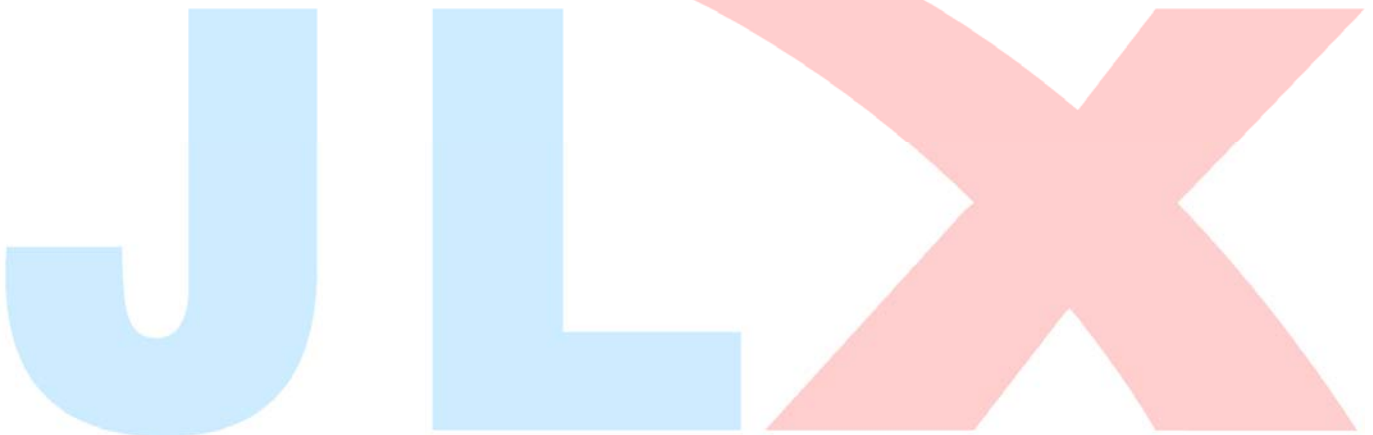
请留意页的定义: PAGE, 与平时所讲的“页”并不是一个意思, 在此表示 8 个行就是一个“页”, 一个 256\*128 点阵的屏分为 16 个“页”, 从第 0“页”到第 15“页”。

**DB7--DB0 的排列方向: 数据是从下向上排列的。最高位 D7 是在最上面, 最低位 D0 是在最下面。每一位 (bit) 数据对应一个点阵, 通常“1”代表点亮该点阵, “0”代表关掉该点阵。如下图所示:**



**Figure 22 DDRAM Mapping (Monochrome Mode)**

下图摘自 ST75256 IC 资料，可通过“ST75256.PDF”之第 33 页获取最佳效果。







### 7.3 初始化方法

用户所编的显示程序, 开始必须进行初始化, 否则模块无法正常显示, 过程请参考程序

#### 点亮液晶模块的步骤

**硬件准备:**  
开发板 (或专门设计的主板)、单片机、电源、连接线、仿真器或程序下载器 (又名烧录器)

**正确地接线**  
根据说明书正确地与开发板连接, 连接的线包括: 液晶模块电源线、背光电源线、IO端口 (接口)  
IO端口包括: 并口时: CS、RESET、RW、E、RS、D0--D7, 串口时: CS、SCLK、SDA、RESET、RS

**编写软件**  
背光给合适的直流电可以点亮, 但液晶屏里面没有程序, 只给电不能让液晶屏显示 (我们通常说“点亮”), 程序须另外编写, 并烧录 (下载) 到单片机里液晶模块才能工作。

### 7.4 程序举例:

#### 7.4.1 串行接口

液晶模块与 MPU (以 8051 系列单片机为例) 接口图如下:

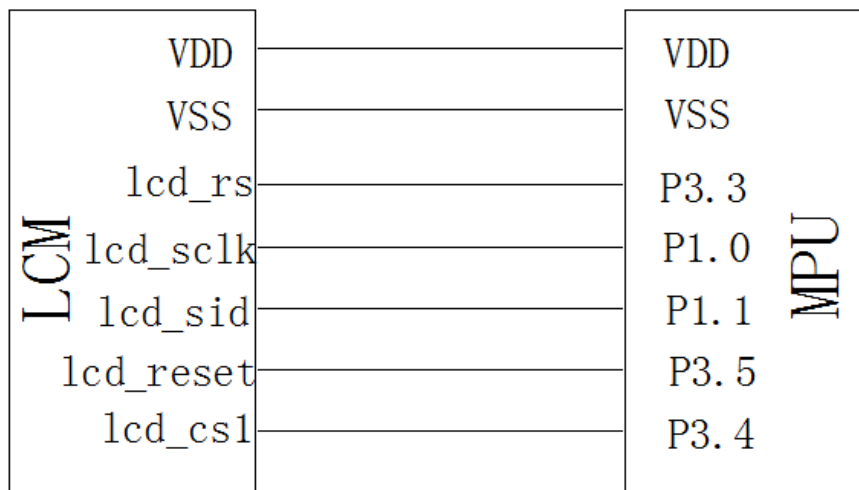


图 8. 串行接口

### 7.5.2 以下是串行接口例程序

```
/* 液晶模块型号: JLX256128G-931
   4线串行接口
   驱动 IC 是: ST75256
   版权所有: 晶联讯电子: 网址 http://www.jlxlcd.cn;
*/
#include <reg52.H>
#include <intrins.h>
#include <chinese_code.h>

sbit lcd_cs1 = P3^4; //CS
sbit lcd_reset = P3^5; //RST
sbit lcd_sclk = P1^0; //串行时钟
sbit lcd_rs = P3^3; //RS
sbit lcd_sid = P1^1; //串行数据
sbit key = P2^0; //按键

#define uchar unsigned char
#define uint unsigned int

/*延时: 1 毫秒的 i 倍*/
void delay(int i)
{
    int j, k;
    for(j=0; j<i; j++)
        for(k=0; k<110; k++);
}

/*延时: 1us 的 i 倍*/
void delay_us(int i)
{
    int j, k;
    for(j=0; j<i; j++)
        for(k=0; k<1; k++);
}

/*等待一个按键, 我的主板是用 P2.0 与 GND 之间接一个按键*/
void waitkey()
{
    repeat:
        if (key==1) goto repeat;
        else delay(2000);
}

//写指令到 LCD 模块
void transfer_command_lcd(int data1)
{
    char i;
    lcd_cs1=0;
    lcd_rs=0;
    for(i=0; i<8; i++)
    {
        lcd_sclk=0;
        if(data1&0x80) lcd_sid=1;
        else lcd_sid=0;
    }
}
```

```
        lcd_sclk=1;
        data1<<=1;
    }
    lcd_cs1=1;
}

//写数据到LCD 模块
void transfer_data_lcd(int data1)
{
    char i;
    lcd_cs1=0;
    lcd_rs=1;
    for(i=0;i<8;i++)
    {
        lcd_sclk=0;
        if(data1&0x80) lcd_sid=1;
        else lcd_sid=0;
        lcd_sclk=1;
        data1<<=1;
    }
    lcd_cs1=1;
}

void initial_lcd()
{
    lcd_reset=0;
    delay(100);
    lcd_reset=1;
    delay(100);

    transfer_command_lcd(0x30); //EXT=0
    transfer_command_lcd(0x94); //Sleep out
    transfer_command_lcd(0x31); //EXT=1
    transfer_command_lcd(0xD7); //Autoread disable
    transfer_data_lcd(0X9F); //

    transfer_command_lcd(0x32); //Analog SET
    transfer_data_lcd(0x00); //OSC Frequency adjustment
    transfer_data_lcd(0x01); //Frequency on booster capacitors->6KHz
    transfer_data_lcd(0x02); //Bias=1/12

    transfer_command_lcd(0x31); //Analog SET
    transfer_command_lcd(0xf2); //温度补偿
    transfer_data_lcd(0x1e); //OSC Frequency adjustment
    transfer_data_lcd(0x28); //Frequency on booster capacitors->6KHz
    transfer_data_lcd(0x32); //

    transfer_command_lcd(0x20); // Gray Level
    transfer_data_lcd(0x01);
    transfer_data_lcd(0x03);
    transfer_data_lcd(0x05);
    transfer_data_lcd(0x07);
    transfer_data_lcd(0x09);
    transfer_data_lcd(0x0b);
    transfer_data_lcd(0x0d);
    transfer_data_lcd(0x10);
    transfer_data_lcd(0x11);
    transfer_data_lcd(0x13);
    transfer_data_lcd(0x15);
}
```

```
transfer_data_lcd(0x17);
transfer_data_lcd(0x19);
transfer_data_lcd(0x1b);
transfer_data_lcd(0x1d);
transfer_data_lcd(0x1f);

transfer_command_lcd(0x30); //EXT=0
transfer_command_lcd(0x75); //Page Address setting
transfer_data_lcd(0x00); // XS=0
transfer_data_lcd(0x14); // XE=159 0x28
transfer_command_lcd(0x15); //Column Address setting
transfer_data_lcd(0x00); // XS=0
transfer_data_lcd(0xff); // XE=256

transfer_command_lcd(0xBC); //Data scan direction
transfer_data_lcd(0x00); //MX.MY=Normal
// transfer_data_lcd(0xA6);

transfer_command_lcd(0xCA); //Display Control
transfer_data_lcd(0x00); //
transfer_data_lcd(0x7F); //Duty=128
transfer_data_lcd(0x20); //Nline=off

transfer_command_lcd(0xF0); //Display Mode
transfer_data_lcd(0x10); //10=Monochrome Mode, 11=4Gray

transfer_command_lcd(0x81); //EV control
transfer_data_lcd(0x39); //VPR[5-0]
transfer_data_lcd(0x04); //VPR[8-6]
transfer_command_lcd(0x20); //Power control
transfer_data_lcd(0x0B); //D0=regulator ; D1=follower ; D3=booste, on:1 off:0
delay_us(100);
transfer_command_lcd(0xAF); //Display on
}

/*写 LCD 行列地址: X 为起始的列地址, Y 为起始的行地址, x_total,y_total 分别为列地址及行地址的起点到
终点的差值 */
void lcd_address(int x, int y, x_total, y_total)
{
    x=x-1;
    y=y-1;

    transfer_command_lcd(0x15); //Set Column Address
    transfer_data_lcd(x);
    transfer_data_lcd(x+x_total-1);

    transfer_command_lcd(0x75); //Set Page Address
    transfer_data_lcd(y);
    transfer_data_lcd(y+y_total-1);
    transfer_command_lcd(0x30);
    transfer_command_lcd(0x5c);
}

/*清屏*/
void clear_screen()
{
```

```
int i, j;
lcd_address(0, 0, 256, 17);
for(i=0; i<17; i++)
{
    for(j=0; j<256; j++)
    {
        transfer_data_lcd(0x00);
    }
}

void test(int x, int y)
{
    int i, j;
    lcd_address(x, y, 256, 16);

    for(i=0; i<16; i++)
    {
        for(j=0; j<256; j++)
        {
            transfer_data_lcd(0xff);
        }
    }
}

void display_string_16x16(uchar column, uchar page, uchar *text)
{
    uchar i, j, k;
    uint address;
    j=0;
    while(text[j] != '\0')
    {
        i=0;
        address=1;
        while(Chinese_text_16x16[i] > 0x7e)
        {
            if(Chinese_text_16x16[i] == text[j])
            {
                if(Chinese_text_16x16[i+1] == text[j+1])
                {
                    address=i*16;
                    break;
                }
            }
            i += 2;
        }
        if(column > 255)
        {
            column=0;
            page+=2;
        }
        if(address != 1)
        {
            for(k=0; k<2; k++)
            {
                lcd_address(column, page, (column+16), (page+2));
                for(i=0; i<16; i++)
                {
                    transfer_data_lcd(Chinese_code_16x16[address]);
                }
            }
        }
        j++;
    }
}
```

```
        address++;
    }
}
j +=2;
}
else
{
    for(k=0;k<2;k++)
    {
        lcd_address(column, page, 16, 2);
        for(i=0;i<16;i++)
        {
            transfer_data_lcd(0x00);
        }
    }
    j++;
}
column+=16;
}
}
```

/\*显示 32\*32 点阵的汉字或等同于 32\*32 点阵的图像\*/

```
void disp_32x32(int x, int y, uchar *dp)
```

```
{
    int i, j;
    lcd_address(x, y, 32, 4);
    for(i=0;i<4;i++)
    {
        for(j=0;j<32;j++)
        {
            transfer_data_lcd(*dp);
            dp++;
        }
    }
}
```

/\*显示 256\*128 点阵的图像\*/

```
void disp_256x128(int x, int y, char *dp)
```

```
{
    int i, j;

    lcd_address(x, y, 256, 16);

    for(i=0;i<16;i++)
    {
        for(j=0;j<256;j++)
        {
            transfer_data_lcd(*dp);
            dp++;
        }
    }
}
```

```
//-----
```

```
void main ()
```

```
{
```

```

initial_lcd(); //对液晶模块进行初始化设置
while(1)
{
    clear_screen(); //清屏
    disp_256x128(1, 1, bmp8); //显示一幅 240*160 点阵的黑白图。
    waitkey();

    clear_screen(); //清屏
    disp_32x32(7, 1, jing2);
    disp_32x32((32*1+7), 1, lian2);
    disp_32x32((32*2+7), 1, xun2);
    disp_32x32((32*3+7), 1, dian2);
    disp_32x32((32*4+7), 1, zi2);
    waitkey();
    clear_screen();
    display_string_16x16(1, 3, "晶");
    waitkey();
    clear_screen(); //清屏
    test(1, 1);
    waitkey();
}
}
    
```

并行接口:

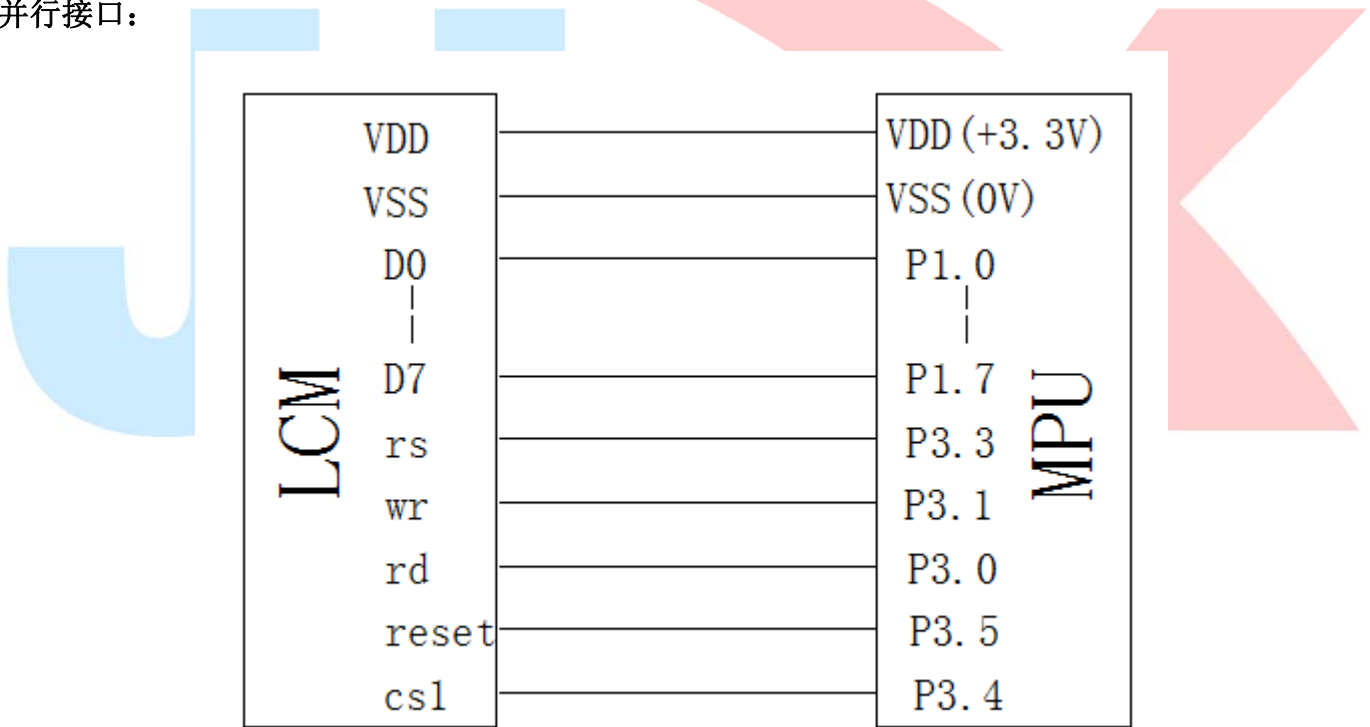


图 9. 并行接口



### 7.5.3、以下为并行接口方式范例程序

与串行方式相比较，只需改变接口顺序以及传送数据、传送命令这两个函数即可：

```
#include <reg52.H>
#include <intrins.h>
#include <chinese_code.h>

sbit cs1=P3^4;    /*3.4 接口定义*/
sbit reset=P3^5; /*3.3 接口定义*/
sbit rs=P3^3;    /*接口定义*/
sbit rd=P3^0;    /*接口定义*/
sbit wr=P3^1;    /*接口定义。另外 P1.0~1.7 对应 DB0~DB7*/
sbit key=P2^0;   /*按键接口，P2.0 口与 GND 之间接一个按键*/

//=====transfer command to LCM=====
void transfer_command_lcd(int data1)
{
    cs1=0;
    rs=0;
    rd=0;
    delay_us(1);
    wr=0;
    P1=data1;
    rd=1;
    delay_us(1);
    cs1=1;
    rd=0;
}

//-----transfer data to LCM-----
void transfer_data_lcd(int data1)
{
    cs1=0;
    rs=1;
    rd=0;
    delay_us(1);
    wr=0;
    P1=data1;
    rd=1;
    delay_us(1);
    cs1=1;
    rd=0;
}
```

IIC 接口:

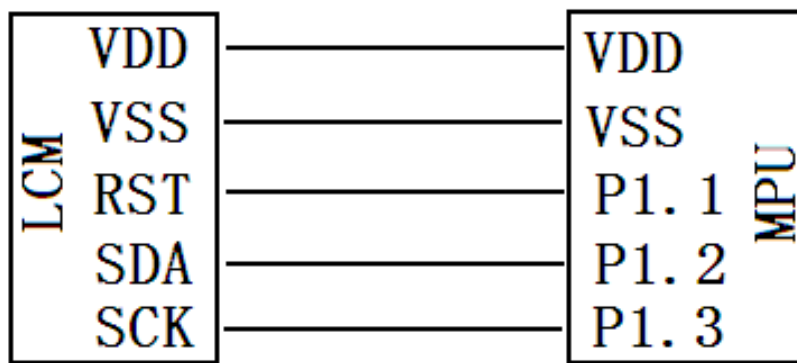


图: 10. IIC 接口

#### 7.5.4、以下为 IIC 接口方式范例程序

与串行方式相比较，只需改变接口顺序以及传送数据、传送命令这两个函数即可：

```

/* 液晶模块型号: JLX256128G-931
   IIC 接口
   驱动 IC 是:ST75256
   版权所有: 晶联讯电子: 网址 http://www.jlxlcd.cn;
*/
#include <reg52.H>
#include <intrins.h>
#include <chinese_code.h>

sbit reset=P1^1;
sbit scl=P1^3;
sbit sda=P1^2;
sbit key=P2^0;

#define uchar unsigned char
#define uint unsigned int

void transfer(int data1)
{
    int i;
    for(i=0;i<8;i++)
    {
        scl=0;
        if(data1&0x80) sda=1;
        else sda=0;
        scl=1;
        scl=0;
        data1=data1<<1;
    }
}

```

```
sda=0;
scl=1;
scl=0;
}

void start_flag()
{
    scl=1;    /*START FLAG*/
    sda=1;    /*START FLAG*/
    sda=0;    /*START FLAG*/
}

void stop_flag()
{
    scl=1;    /*STOP FLAG*/
    sda=0;    /*STOP FLAG*/
    sda=1;    /*STOP FLAG*/
}

//写命令到液晶显示模块
void transfer_command_lcd (uchar com)
{
    start_flag();
    transfer(0x78);
    transfer(0x80);
    transfer(com);
    stop_flag();
}

//写数据到液晶显示模块
void transfer_data_lcd (uchar dat)
{
    start_flag();
    transfer(0x78);
    transfer(0xC0);
    transfer(dat);
    stop_flag();
}
```