

JLX12832G-51102-BN 使用说明书

目 录

序号	内 容 标 题	页 码
1	概述	2
2	特点	2
3	外形及接口引脚功能	3~4
4	基本原理	4
5	技术参数	5
6	时序特性	6~7
7	指令功能及硬件接口与编程案例	8~末页

1. 概述

晶联讯电子专注于液晶屏及液晶模块的研发、制造。所生产 JLX12832G-51102 型液晶模块由于使用方便、显示清晰，广泛应用于各种人机交流面板。

JLX12832G-51102 可以显示 128 列*32 行点阵单色图片，或显示 8 个*2 行 16*16 点阵的汉字，或显示 16 个*2 行 8*16 点阵的英文、数字、符号，或显示 21 个*4 行 5*8 点阵的英文、数字、符号。

2. JLX12864G-51102 图像型点阵液晶模块的特性

2.1 结构牢：背光带有挡墙，焊接式 FPC。

2.2 IC 采用矽创公司 ST7567, 功能强大，稳定性好

2.3 功耗低:1~100mW（关掉背光：[0.3mA@3.3V](#), 打开背光不大于 100mW）；

2.4 显示内容：

- 128*32 点阵单色图片；

- 可選用 16*16 点阵或其他点阵的图片来自编汉字，按照 16*16 点阵汉字来计算可显示 8 字*2 行。

- 按照 12*12 点阵汉字来计算可显示 10 字/行*2 行。

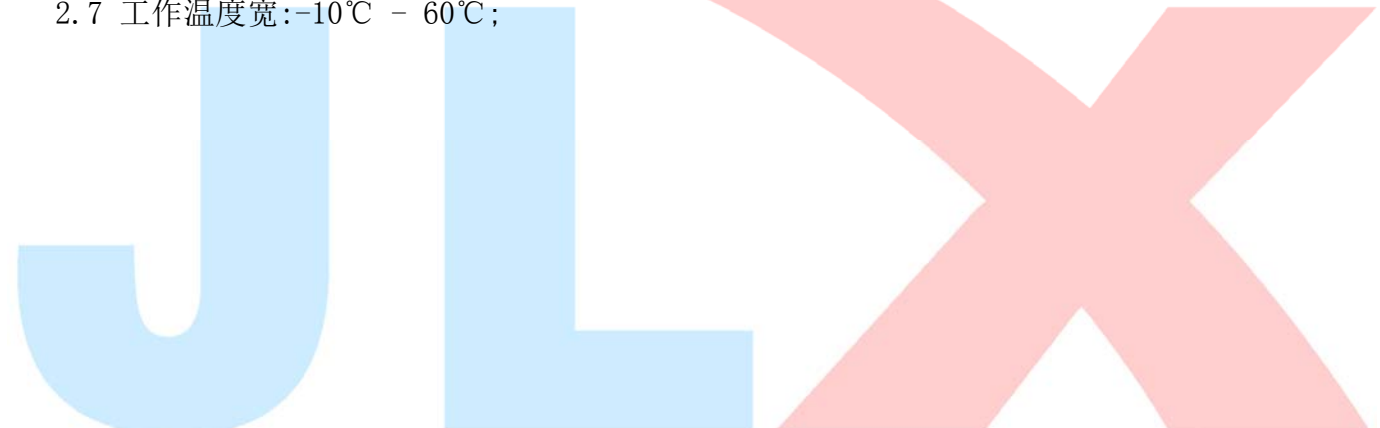
- 可显示 16 个*2 行 8*16 点阵的英文、数字、符号。

- 可显示 21 个*4 行 5*8 点阵的英文、数字、符号。

2.5 指令功能强:可软件调对比度、正显/反显转换、行列扫描方向可改（可旋转 180 度使用）。

2.6 接口简单方便:采用 4 线 SPI 串口

2.7 工作温度宽:-10℃ - 60℃；



3. 外形尺寸及接口引脚功能

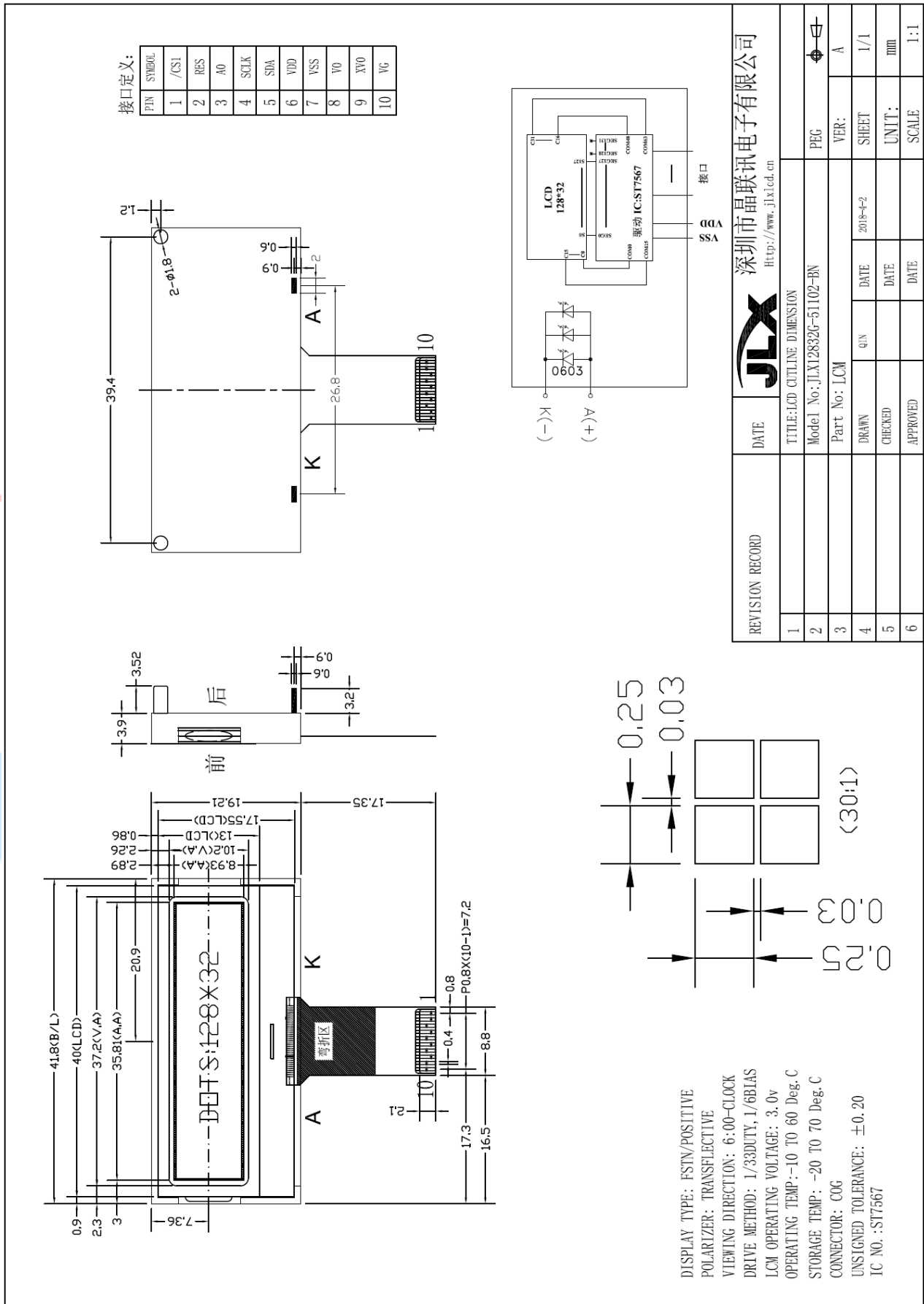


图 1. 外形尺寸

模块的接口引脚功能

引线号	符号	名称	功能
1	CS (/CS1)	片选	低电平片选
2	RST (RES)	复位	低电平复位, 复位完成后, 回到高电平, 液晶模块开始工作
3	RS (A0)	寄存器选择信号	H:数据寄存器 0:指令寄存器
4	SCLK (D6)	I/O	串行接口: 串行时钟 (SCLK)
5	SDA (D7)	I/O	串行接口: 串行数据 (SDA)
6	VDD	电路电源	3.3V
7	VSS	接地	0V
8	C2P	倍压电路	
9	C2N	倍压电路	
10	VOOUT (VG)	偏置电压	

表 1: 模块的接口引脚功能

4. 基本原理

4.1 液晶屏 (LCD)

在 LCD 上排列着 128×32 点阵, 128 个列信号与驱动 IC 相连, 32 个行信号也与驱动 IC 相连, IC 邦定在 LCD 玻璃上 (这种加工工艺叫 COG)。

4.2 背光参数

该型号液晶模块带 LED 背光源。它的性能参数如下:
 背光板白色。
 正常工作电流为: 24~60mA (LED 灯数共 3 颗);
 工作电压: 3.0V;

4.3 工作电图：

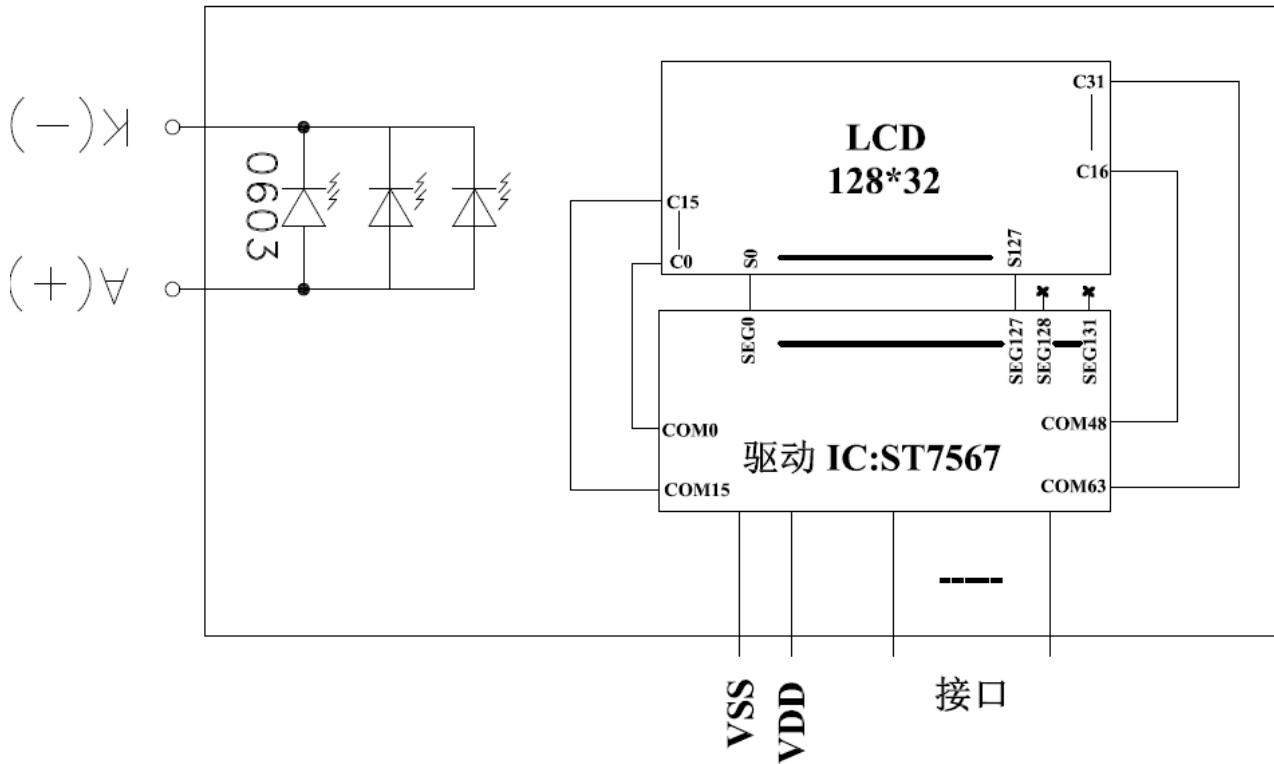


图 2: JLX12832G-51102 图像点阵型液晶模块的电路框图

5. 技术参数

5.1 最大极限参数（超过极限参数则会损坏液晶模块）

名称	符号	标准值			单位
		最小	典型	最大	
电路电源	VDD - VSS	-0.3		3.6	V
LCD 驱动电压	V0、XV0	-0.3		13.5	V
静电电压		-	-	100	V
工作温度		-10		+60	°C
储存温度		-20		+70	°C

表 2: 最大极限参数

5.2 直流 (DC) 参数

名称	符号	测试条件	标准值			单位
			MIN	TYPE	MAX	
工作电压	VDD		2.4	-	3.6	V
背光工作电压	VLED		2.9	3.0	3.1	V
输入高电平	V _{IHC}	-	0.8xVDD	-	VDD	V
输入低电平	V _{ILC}	-	VSS	-	0.2xVDD	V
输出高电平	V _{OHC}	I _{OH} = -0.5mA	0.8xVDD	-	VDD	V
输出低电平	V _{OHC}	I _{OL} = -0.5mA	VSS	-	0.2xVDD	V
模块工作电流	I _{DD}	VDD = 3.3V	-		0.3	mA
背光工作电流	I _{LED}	V _{LED} =3.0V	24	45	60	mA

表 3: 直流 (DC) 参数

6. 读写时序特性

6.1 串行接口:

从 CPU 写到 ST7567 (Writing Data from CPU to ST7567)

System Bus Timing for 4-Line Serial Interface

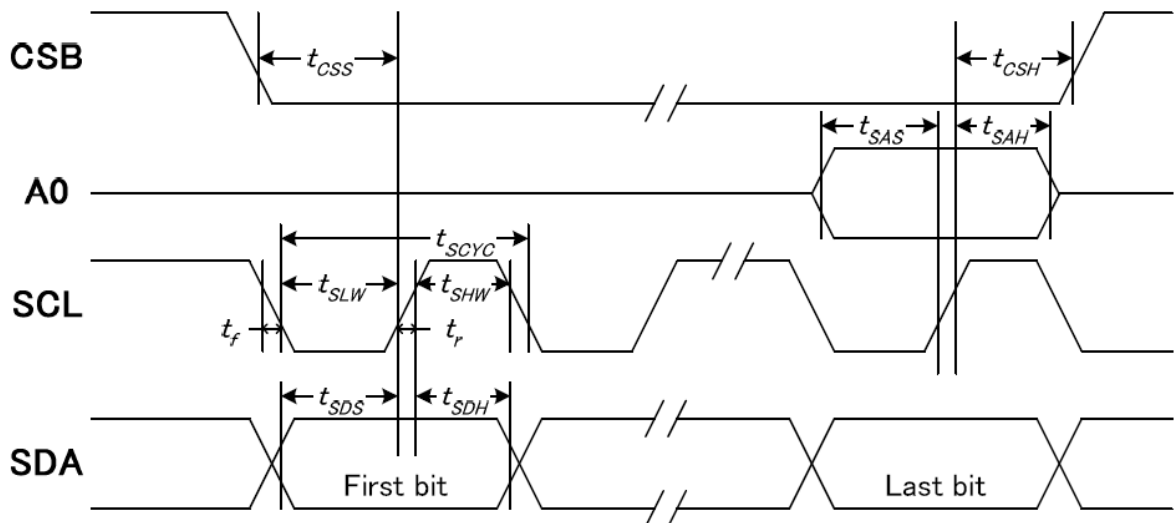


图 4. 从 CPU 写到 ST7567 (Writing Data from CPU to ST7567)

6.2 串行接口：时序要求（AC 参数）：

写数据到 ST7567 的时序要求：

表 4.

项目	符号	测试条件	极限值			单位
			MIN	TYPE	MAX	
4线 SPI串口时钟周期 (4-line SPI Clock Period)	T _{scyc}	引脚：SCK	50	--	-	ns
保持SCK高电平脉宽 (SCK "H" pulse width)	T _{shw}	引脚：SCK	25	-	-	ns
保持SCK低电平脉宽 (SCK "L" pulse width)	T _{slw}	引脚：SCK	25	-	-	ns
地址建立时间 (Address setup time)	T _{sas}	引脚：RS	20	-	-	ns
地址保持时间 (Address hold time)	T _{sah}	引脚：RS	10	-	-	ns
数据建立时间 (Data setup time)	T _{sds}	引脚：SI	20	-	-	ns
数据保持时间 (Data hold time)	T _{sdh}	引脚：SI	10	-	-	ns
片选信号建立时间 (CS-SCL time)	T _{css}	引脚：CS	20	-	-	ns
片选信号保持时间 (CS-SCL time)	T _{csh}	引脚：CS	40	-	-	ns

6.5 电源启动后复位的时序要求（RESET CONDITION AFTER POWER UP）：

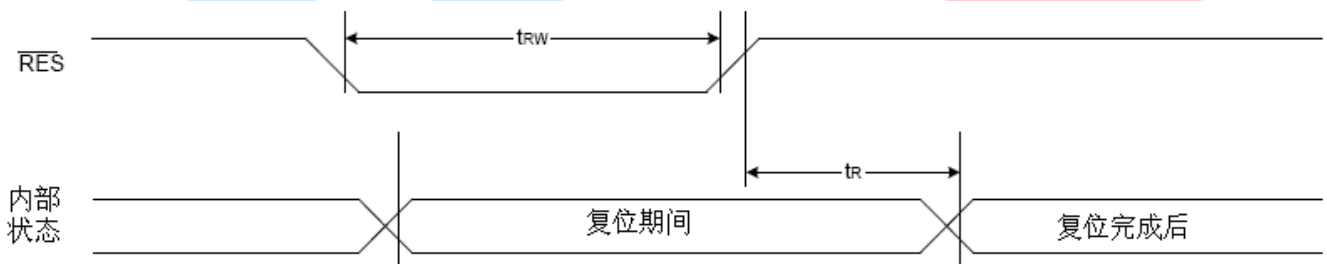


图 7：电源启动后复位的时序

表 6：电源启动后复位的时序要求

项目	符号	测试条件	极限值			单位
			MIN	TYPE	MAX	
复位时间	t _r		--	--	3.0	us
复位保持低电平的时间	t _{rw}	引脚：RES	3.0	--	--	us

7. 指令功能：

7.1 指令表

指令表

表 8.

指令名称		指令码								说明	
		RS	DB7	DB6	DB5	DB4	DB3	DB2	DB1		DB0
(1)显示开/关 (display on/off)		0	1	0	1	0	1	1	1	0 1	显示开/关: 0XAE :关, 0XAF : 开
(2)显示初始行设置 (Display start line set)		0	0	1	显示初始行地址, 共 6 位						设置显示存储器的显示初始行,可设置值为 0X40~0X7F ,分别代表第 0~63 行, 针对该液晶屏一般设置为 0x40
(3)页地址设置 (Page address set)		0	1	0	1	1	显示页地址, 共 4 位				设置页地址。每 8 行为一个页, 64 行分为 8 个页, 可设置值为: 0XB0~0XB8 分别对应第一页到第九页, 第九页是一个单独的一行图标, 本液晶屏没有这一行图标, 所以设置值为 0XB0~0XB7 分别对应第一页~第八页。
(4)	列地址高4位设置	0	0	0	0	1	列地址的高 4 位			高 4 位与低 4 位共同组成列地址, 指定 128 列中的其中一列。比如液晶模块的第 100 列地址十六进制为 0x64 , 那么此指令由 2 个字节来表达: 0x16, 0x04	
	列地址低4位设置		0	0	0	0	列地址的低 4 位				
(5) 读状态 (Status read)		0	状态				0	0	0	0	并口时: 读驱动 IC 的当前状态,串口时不能用此指令
(6)写显示数据到液晶屏 (Display data write)		1	8 位显示数据								从 CPU 写数据到液晶屏, 每一位对应一个点阵, 1 个字节对应 8 个竖置的点阵
(7)读液晶屏的显示数据 (Display data read)		1	8 位显示数据								并口时: 读已经显示到液晶屏上的点阵数据。串口时不能用此指令
(8) 显示列地址增减 (ADC select)			1	0	1	0	0	0	0	0 1	显示列地址增减: 0xA0 : 常规: 列地址从左到右, 0xA1 : 反转: 列地址从右到左
(9)显示正显/反显 (Display normal/reverse)		0	1	0	1	0	0	1	1	0 1	显示正显/反显: 0xA6 : 常规: 正显 0xA7 : 反显
(10)显示全部点阵 (Display all points)		0	1	0	1	0	0	1	0	0 1	显示全部点阵: 0xA4 : 常规 0xA5 : 显示全部点阵
(11)LCD 偏压比设置 (LCD bias set)		0	1	0	1	0	0	0	1	0 1	设置偏压比: 0XA2 : BIAS=1/9 (常用) 0XA3 : BIAS=1/7
(12) 软件复位 (Reset)		0	1	1	1	0	0	0	1	0	0XE2 :软件复位。
(13) 行扫描顺序选择 (Common output mode select)			1	1	0	0	0 1	0	0	0	行扫描顺序选择: 0XC0 :普通扫描顺序: 从上到下 0XC8 :反转扫描顺序: 从下到上
(14) 电源控制			0	0	1	0	1	电压操作模式选		选择内部电压供应操作模式:	

(Power control set)											择, 共 3 位	D2、D1、D0 位分别对应内部升压是否打开 (1 为打开, 0 为不打开), 电压调整电路是否打开(1 为打开, 0 为不打开), 电压跟随器是否打开(1 为打开, 0 为不打开)。通常是 0x2C,0x2E,0x2F 三条指令按顺序紧接着写, 表示依次打开内部升压、电压调整电路、电压跟随器。也可以单写 0x2F , 一次性打开三部分电路。
(15) 选择内部电阻比例		0	0	0	1	0	0				内部电压值电阻设置	选择内部电阻比例 (Rb/Ra): 可以理解为 粗调 对比度值。可设置范围为: 0x20~0x27 , 数值越大对比度越浓, 越小越淡
(16)	内部设置液晶电压模式	0	1	0	0	0	0	0	0	1		设置内部电阻微调, 可以理解为 微调 对比度值, 此两个指令需紧接着使用。上面一条指令 0x81 是不改的, 下面一条指令可设置范围为: 0x00~0x3F , 数值越大对比度越浓, 越小越淡
	设置的电压值		0	0	6 位电压值数据, 0~63 共 64 级							
(17) 静态图标显示: 开/关		0	1	0	1	0	1	1	0	0	1	静态图标的开关设置: 0xAC : 关, 0xAD : 开。 此指令在进入及退出睡眠模式时起作用
(18) 升压倍数选择 (Booster ratio set)		0	1	1	1	1	1	0	0	0	2 位数设置 升压倍数	选择升压倍数: 00: 2 倍, 3 倍, 4 倍 01: 5 倍 11: 6 倍。本模块外部已设置升压倍数为 4 倍, 不必使用此指令
(19) 省电模式 (Power save)												省电模式, 此非一条指令, 是由“(10)显示全部点阵”、(19)静态图标显示: 开/关等指令合成一个“省电功能”。详细看 IC 规格书第 47 页“POWER SAVE”
(20) 空指令 (NOP)		0	1	1	1	0	0	0	1	1		空操作
(21) 测试 (Test)		0	1	1	1	1	*	*	*	*		内部测试用, 千万别用!

请详细参考 IC 资料“ST7567_V1.7.PDF”的第 21~28 页。

7.3 点阵与 DD RAM(显示数据存储)地址的对应关系

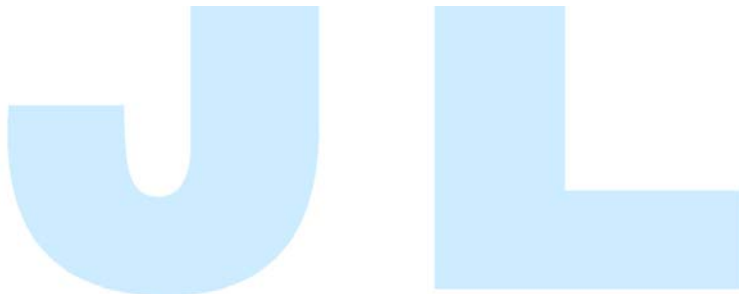
请留意页的定义: PAGE, 与平时所讲的“页”并不是一个意思, 在此表示 8 个行就是一个“页”, 一个 128*32 点阵的屏分为 4 个“页”, 从第 0“页”到第 3“页”。

DB7--DB0 的排列方向: 数据是从下向上排列的。最低位 D0 是在最上面, 最高位 D7 是在最下面。每一位 (bit) 数据对应一个点阵, 通常“1”代表点亮该点阵, “0”代表关掉该点阵. 如下图所示:

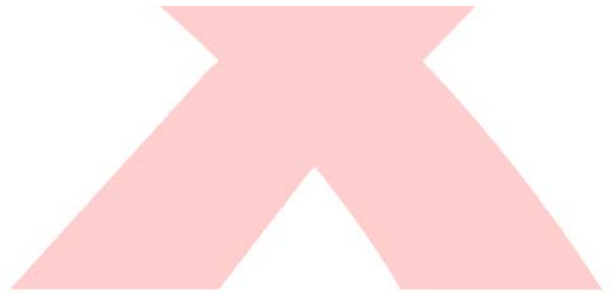
D0	0	1	1	1		0
D1	1	0	0	0		0
D2	0	0	0	0		0
D3	0	1	1	1		0
D4	1	0	0	0		0
-						

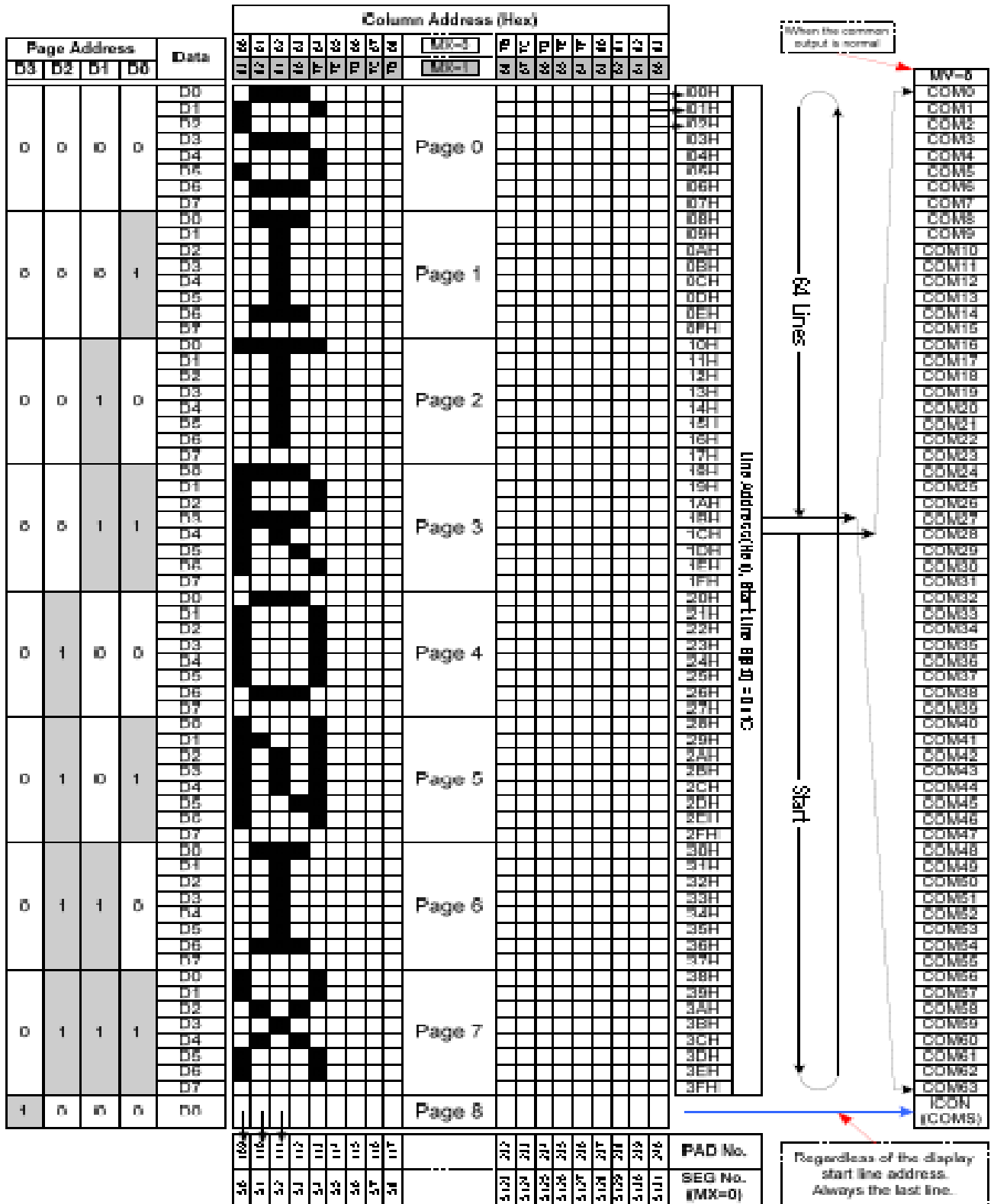
COM0		█				
COM1	█					
COM2						
COM3		█				
COM4	█					
-						

Display data RAM
(显示数据存储单元)



Liquid crystal display
(液晶屏)

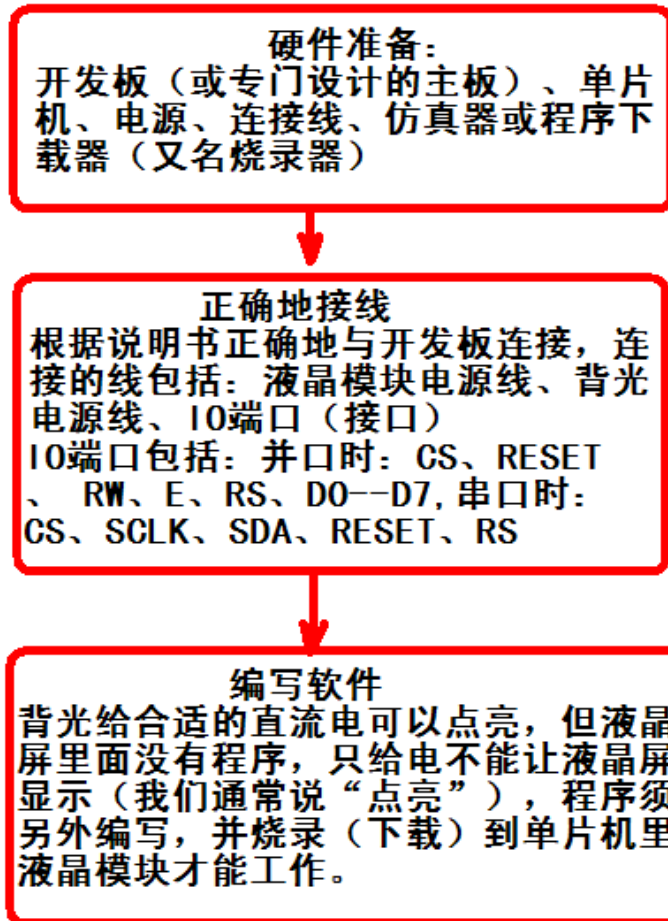




7.4 初始化方法

用户所编的显示程序, 开始必须进行初始化, 否则模块无法正常显示, 过程请参考程序

点亮液晶模块的步骤



7.5 程序举例：

液晶模块与 MPU(以 8051 系列单片机为例)接口图如下：

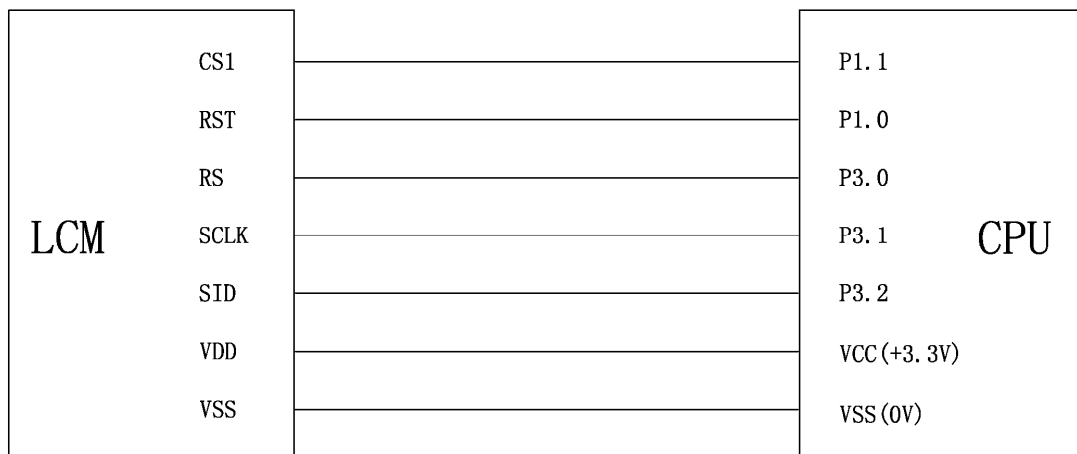
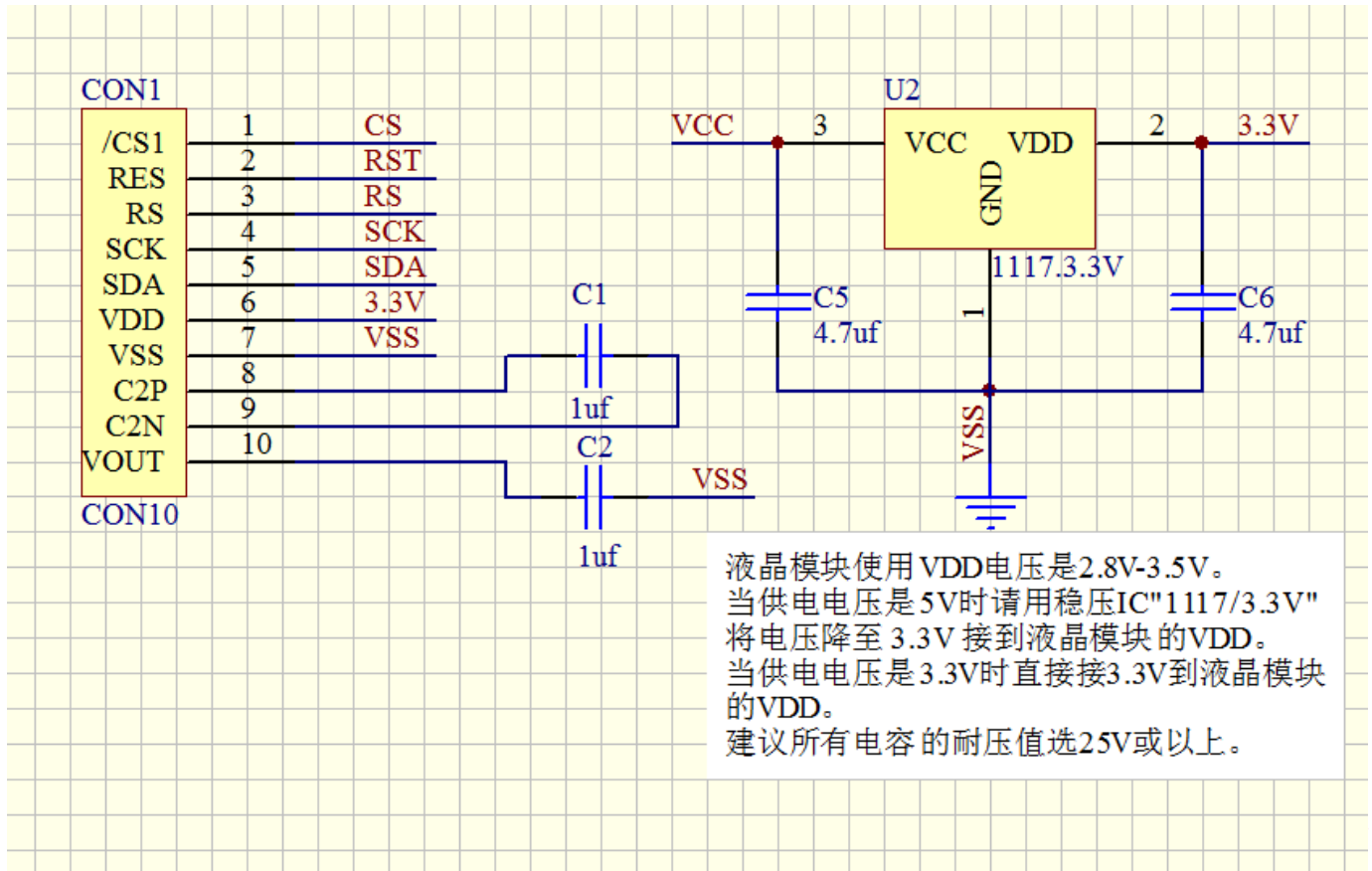


图 8. 串行接口



串行程序:

```

/* 晶联讯电子：公司网址：http://www.jlxlcd.cn； 阿里巴巴网址：http://www.jlxlcd.com.cn*/
/* 该程序显示 2 行中文如下：*/
/* 全套液晶解决方案*/
/* 质量取胜创建口碑*/
/* 该程序显示 2 行数字如下：*/
/* 0123456789012345*/
/* 0123456789012345*/
    
```

```

#include <reg51.h>

sbit cs1=P1^1; //接口定义，按 51 系列单片机，P1 口接 DB0~DB7
sbit reset=P1^0;
sbit rs=P3^0;
sbit sclk=P3^1;
sbit sid=P3^2;

void transfer_data(int data1);
void transfer_command(int data1);
char code quan[];
char code tao[];
char code ye[];
char code jing[];
char code jie[];
char code jue[];
char code fang[];
char code an[];
char code lian[];
    
```

```

char code xun[];
char code mo[];
char code kuai[];
char code chang[];
char code num0[];
char code num1[];
char code num2[];
char code num3[];
char code num4[];
char code num5[];
char code num6[];
char code num7[];
char code num8[];
char code num9[];

char code num11[];
char code num12[];
char code num13[];
char code num14[];
char code num15[];
char code num16[];
char code num17[];
char code num18[];

char code graphic1[];
char code graphic1[];
char code graphic2[];
char code graphic3[];
char code graphic4[];
char code graphic5[];

void displaygraphic(char *dp);
void delay(int i);
void delay1(int i);
void disp_grap(int line, int column, char *dp);
void disp_char(int line, int column, char *dp);
void initial_lcd();
void clear_screen();
void waitkey();

//=====main program=====
void main(void)
{
    initial_lcd();
    while(1)
    {
        clear_screen(); //clear all dots
        disp_grap(1, 1, quan); /*在第 1 行第 1 列显示一个 16*16 点阵汉字:全*/
        //delay(20);
        disp_grap(1, 2, tao); /*在第 1 行第 2 列显示一个 16*16 点阵汉字:套*/
        //delay(20);
        disp_grap(1, 3, ye); /*显示一个 16*16 点阵汉字:液*/
        //delay(20);
        disp_grap(1, 4, jing); /*显示一个 16*16 点阵汉字:晶*/
        //delay(20);
        disp_grap(1, 5, jie); /*显示一个 16*16 点阵汉字:解*/
        //delay(20);
    }
}

```

```

    disp_grap(1, 6, jue); /*显示一个 16*16 点阵汉字: 决*/
//delay(20);
    disp_grap(1, 7, fang); /*显示一个 16*16 点阵汉字: 方*/
//delay(20);
    disp_grap(1, 8, an); /*显示一个 16*16 点阵汉字: 案*/
//delay(20);
    disp_grap(2, 1, jing); /*显示一个 16*16 点阵汉字: 晶*/
//delay(20);
    disp_grap(2, 2, lian); /*显示一个 16*16 点阵汉字: 联*/
//delay(20);
    disp_grap(2, 3, xun); /*显示一个 16*16 点阵汉字: 讯*/
//delay(20);
    disp_grap(2, 4, ye); /*显示一个 16*16 点阵汉字: 液*/
//delay(20);
    disp_grap(2, 5, jing); /*显示一个 16*16 点阵汉字: 晶*/
//delay(20);
    disp_grap(2, 6, mo); /*显示一个 16*16 点阵汉字: 模*/
//delay(20);
    disp_grap(2, 7, kuai); /*显示一个 16*16 点阵汉字: 块*/
//delay(20);
    disp_grap(2, 8, chang); /*显示一个 16*16 点阵汉字: 厂*/
waitkey();
clear_screen(); //clear all dots
disp_char(1, 1, num0); /*在第 1 行第 1 列显示一个 8*16 点阵数字:0*/
disp_char(1, 2, num1); /*在第 1 行第 2 列显示一个 8*16 点阵数字:1*/
disp_char(1, 3, num2); /*在第 1 行第 3 列显示一个 8*16 点阵数字:2*/
disp_char(1, 4, num3); /*在第 1 行第 4 列显示一个 8*16 点阵数字:3*/
disp_char(1, 5, num4); /*在第 1 行第 5 列显示一个 8*16 点阵数字:4*/
disp_char(1, 6, num5); /*以下类同*/
disp_char(1, 7, num6);
disp_char(1, 8, num7);
disp_char(1, 9, num8);
disp_char(1, 10, num9);
disp_char(1, 11, num0);
disp_char(1, 12, num1);
disp_char(1, 13, num2);
disp_char(1, 14, num3);
disp_char(1, 15, num4);
disp_char(1, 16, num5);
disp_char(2, 1, num0); /*在第 2 行第 1 列显示一个 8*16 点阵数字:0*/
disp_char(2, 2, num1); /*在第 2 行第 2 列显示一个 8*16 点阵数字:1*/
disp_char(2, 3, num2); /*在第 2 行第 3 列显示一个 8*16 点阵数字:2*/
disp_char(2, 4, num3); /*在第 2 行第 4 列显示一个 8*16 点阵数字:3*/
disp_char(2, 5, num4); /*在第 2 行第 5 列显示一个 8*16 点阵数字:4*/
disp_char(2, 6, num5); /*以下类同*/
disp_char(2, 7, num6);
disp_char(2, 8, num7);
disp_char(2, 9, num8);
disp_char(2, 10, num9);
disp_char(2, 11, num0);
disp_char(2, 12, num1);
disp_char(2, 13, num2);
disp_char(2, 14, num3);
disp_char(2, 15, num4);
disp_char(2, 16, num5);
waitkey();
disp_char(1, 1, num11); /*在第 1 行第 1 列显示一个 8*16 点阵数字:0*/
disp_char(1, 2, num12); /*在第 1 行第 2 列显示一个 8*16 点阵数字:1*/
disp_char(1, 3, num13); /*在第 1 行第 3 列显示一个 8*16 点阵数字:2*/
disp_char(1, 4, num14); /*在第 1 行第 4 列显示一个 8*16 点阵数字:3*/

```

```
disp_char(1,5,num15); /*在第1行第5列显示一个 8*16 点阵数字:4*/
disp_char(1,6,num16); /*以下类同*/
disp_char(1,7,num17);
disp_char(1,8,num18);
waitkey();
clear_screen(); //clear all dots
    displaygraphic(graphic5); //display a picture of 128*64 dots
waitkey();
    clear_screen(); //clear all dots
    displaygraphic(graphic2); //display a picture of 128*64 dots
waitkey();
    clear_screen(); //clear all dots
    displaygraphic(graphic3); //display a picture of 128*64 dots
waitkey();
    clear_screen(); //clear all dots
    displaygraphic(graphic4); //display a picture of 128*64 dots
waitkey();
    clear_screen(); //clear all dots
    displaygraphic(graphic1); //display a picture of 128*64 dots
waitkey();
}
}

//=====initial
void initial_lcd()
{
    reset=0; //Reset the chip when reset=0
    delay(20);
    reset=1;
    transfer_command(0xe2); /*软复位*/
    transfer_command(0x2c); /*升压步聚 1*/
    delay(5);
    transfer_command(0x2e); /*升压步聚 2*/
    delay(5);
    transfer_command(0x2f); /*升压步聚 3*/
    delay(5);
    transfer_command(0x23); /*粗调对比度, 可设置范围 20~27*/
    transfer_command(0x81); /*微调对比度*/
    transfer_command(0x1d); /*微调对比度的值, 可设置范围 0~63*/
    transfer_command(0xa2); /*1/9 偏压比 (bias) */
    transfer_command(0xc8); /*行扫描顺序: 从上到下*/
    transfer_command(0xa0); /*列扫描顺序: 从左到右*/
    transfer_command(0x40); /*起始行: 从第一行开始*/
    transfer_command(0xaf); /*开显示*/
}

//=====clear all dot martrics=====
void clear_screen()
{
    unsigned char i, j;

    for(i=0;i<4;i++)
    {
        cs1=0;
        transfer_command(0xb0+i);
        transfer_command(0x10);
        transfer_command(0x00);
        for(j=0;j<132;j++)
        {
```



```

        transfer_data(0x00);
    }
}
/*在指定行和列位置显示指定的汉字（16*16 点阵的汉字）*/
void disp_grap(int line,int column,char *dp)
{
    int i,j,k,col_l,col_h;
    for(i=0;i<2;i++)
    {
        cs1=0;
        transfer_command(0xb0+i+2*(line-1)); //set page address,
        k=column-1;
        k=k*0x10;
        col_h=k&0xf0;
        col_h=col_h>>4;
        col_l=k&0x0f;
        transfer_command(0x10+col_h);
        transfer_command(0x00+col_l);
        for(j=0;j<16;j++)
        {
            transfer_data(*dp);
            dp++;
        }
    }
}
/*在指定行和列位置显示指定的字母、数字（8*16 点阵的）*/
void disp_char(int line,int column,char *dp)
{
    int i,j,k,col_l,col_h;
    for(i=0;i<2;i++)
    {
        cs1=0;
        transfer_command(0xb0+i+2*(line-1)); //set page address,
        k=column-1;
        k=k*0x08;
        col_h=k&0xf0;
        col_h=col_h>>4;
        col_l=k&0x0f;
        transfer_command(0x10+col_h);
        transfer_command(0x00+col_l);
        for(j=0;j<8;j++)
        {
            transfer_data(*dp);
            dp++;
        }
    }
}

//=====display a picture of 128*64 dots=====
void displaygraphic(char *dp)
{
    int i,j;
    for(i=0;i<4;i++)
    {
        cs1=0;
        transfer_command(0xb0+i); //set page address,
        transfer_command(0x10);
        transfer_command(0x00);
    }
}

```

```

        for(j=0;j<128;j++)
        {
            transfer_data(*dp);
            dp++;
        }
    }

```

/*-----写指令-----*/

```

void transfer_command(int data1)
{
    char i;
    csl=0;
    rs=0;
    for(i=0;i<8;i++)
    {
        sclk=0;
        if(data1&0x80) sid=1;
        else sid=0;
        delay1(5);
        sclk=1;
        delay1(5);
        data1=data1<<=1;
    }
}

```

/*-----写数据-----*/

```

void transfer_data(int data1)
{
    char i;
    csl=0;
    rs=1;
    for(i=0;i<8;i++)
    {
        sclk=0;
        if(data1&0x80) sid=1;
        else sid=0;

        sclk=1;

        data1=data1<<=1;
    }
}

```

//-----delay time-----

```

void delay(int i)
{
    int j,k;
    for(j=0;j<i;j++)
    for(k=0;k<990;k++);
}

```

//-----delay time-----

```
void delay1(int i)
{
    int j,k;
    for(j=0;j<i;j++)
        for(k=0;k<10;k++);
}

//-----wait a switch, jump out if P2.0 get a signal"0"-----
void waitkey()
{
    repeat:
        if (P2&0x01) goto repeat;
        else delay(5);
        if (P2&0x01) goto repeat;
        else;
        delay(40);
}
//-----

char code quan[]={
/*-- 文字: 全 --*/
/*-- 宋体 12; 此字体下对应的点阵为: 宽 x 高=16x16 --*/
0x00, 0x80, 0x40, 0x60, 0x50, 0x48, 0x44, 0xC3, 0x44, 0x48, 0x50, 0x70, 0x60, 0x20, 0x00, 0x00,
0x00, 0x40, 0x40, 0x44, 0x44, 0x44, 0x44, 0x7F, 0x44, 0x44, 0x44, 0x46, 0x44, 0x60, 0x40, 0x00
};

char code tao[]={
/*-- 文字: 套 --*/
/*-- 宋体 12; 此字体下对应的点阵为: 宽 x 高=16x16 --*/
0x40, 0x44, 0x24, 0x24, 0xF4, 0x5C, 0x57, 0x54, 0x54, 0x5C, 0x54, 0x24, 0x64, 0xC4, 0x44, 0x00,
0x04, 0x04, 0x44, 0x64, 0x57, 0x4D, 0x45, 0x65, 0x25, 0x25, 0x35, 0xE4, 0x44, 0x04, 0x04, 0x00
};

char code ye[]={
/*-- 文字: 液 --*/
/*-- 宋体 12; 此字体下对应的点阵为: 宽 x 高=16x16 --*/
0x10, 0x61, 0x06, 0xE0, 0x18, 0x84, 0xE4, 0x1C, 0x84, 0x65, 0xBE, 0x24, 0xA4, 0x64, 0x04, 0x00,
0x04, 0x04, 0xFF, 0x00, 0x01, 0x00, 0xFF, 0x41, 0x21, 0x12, 0x0C, 0x1B, 0x61, 0xC0, 0x40, 0x00
};

char code jing[]={
/*-- 文字: 晶 --*/
/*-- 宋体 12; 此字体下对应的点阵为: 宽 x 高=16x16 --*/
0x00, 0x00, 0x00, 0x00, 0x7E, 0x2A, 0x2A, 0x2A, 0x2A, 0x2A, 0x2A, 0x7E, 0x00, 0x00, 0x00, 0x00,
0x00, 0x7F, 0x25, 0x25, 0x25, 0x25, 0x7F, 0x00, 0x00, 0x7F, 0x25, 0x25, 0x25, 0x25, 0x7F, 0x00
};

char code jie[]={
/*-- 文字: 解 --*/
/*-- 宋体 12; 此字体下对应的点阵为: 宽 x 高=16x16 --*/
0x08, 0xF4, 0x57, 0x54, 0xFC, 0x54, 0xF0, 0x42, 0xA2, 0x1E, 0x02, 0xA2, 0x62, 0x3E, 0x00, 0x00,
0x80, 0x7F, 0x02, 0x02, 0x5F, 0x82, 0x7F, 0x0A, 0x09, 0x09, 0x09, 0xFF, 0x09, 0x09, 0x09, 0x00
};

char code jue[]={
/*-- 文字: 决 --*/
/*-- 宋体 12; 此字体下对应的点阵为: 宽 x 高=16x16 --*/
0x02, 0x04, 0xD8, 0x08, 0x00, 0x08, 0x08, 0x08, 0xFF, 0x08, 0x08, 0x08, 0xF8, 0x00, 0x00, 0x00,
0x02, 0xFE, 0x01, 0x80, 0x41, 0x21, 0x11, 0x0D, 0x03, 0x05, 0x09, 0x11, 0x31, 0x61, 0x21, 0x00
};

char code fang[]={
```

```
/*-- 文字: 方 --*/
/*-- 宋体 12; 此字体下对应的点阵为: 宽 x 高=16x16 --*/
0x08, 0x08, 0x08, 0x08, 0x08, 0x08, 0x08, 0xF9, 0x4A, 0x4C, 0x48, 0x48, 0xC8, 0x08, 0x08, 0x08, 0x00,
0x40, 0x40, 0x20, 0x10, 0x0C, 0x03, 0x00, 0x00, 0x20, 0x40, 0x40, 0x3F, 0x00, 0x00, 0x00, 0x00
};

char code an[]={
/*-- 文字: 案 --*/
/*-- 宋体 12; 此字体下对应的点阵为: 宽 x 高=16x16 --*/
0x00, 0x20, 0x2C, 0x24, 0x64, 0x74, 0xAD, 0xA6, 0xE4, 0x34, 0x24, 0x24, 0x2C, 0x24, 0x00, 0x00,
0x00, 0x24, 0x24, 0x25, 0x15, 0x15, 0x0D, 0xFE, 0x04, 0x0D, 0x17, 0x14, 0x24, 0x64, 0x24, 0x00
};

char code lian[]={
/*-- 文字: 联 --*/
/*-- 宋体 12; 此字体下对应的点阵为: 宽 x 高=16x16 --*/
0x02, 0xFE, 0x92, 0x92, 0x92, 0xFE, 0x12, 0x11, 0x12, 0x1C, 0xF0, 0x18, 0x17, 0x12, 0x10, 0x00,
0x08, 0x1F, 0x08, 0x08, 0x04, 0xFF, 0x05, 0x81, 0x41, 0x31, 0x0F, 0x11, 0x21, 0xC1, 0x41, 0x00
};

char code xun[]={
/*-- 文字: 讯 --*/
/*-- 宋体 12; 此字体下对应的点阵为: 宽 x 高=16x16 --*/
0x20, 0x21, 0x2E, 0xE4, 0x00, 0x42, 0x42, 0xFE, 0x42, 0x42, 0x42, 0x02, 0xFE, 0x00, 0x00, 0x00,
0x00, 0x00, 0x00, 0x7F, 0x20, 0x10, 0x00, 0x7F, 0x00, 0x00, 0x00, 0x00, 0x3F, 0x40, 0x38, 0x00
};

char code mo[]={
/*-- 文字: 模 --*/
/*-- 宋体 12; 此字体下对应的点阵为: 宽 x 高=16x16 --*/
0x10, 0xD0, 0xFF, 0x50, 0x90, 0x04, 0xF4, 0x54, 0x5F, 0x54, 0x54, 0x5F, 0xF4, 0x04, 0x00, 0x00,
0x03, 0x00, 0xFF, 0x00, 0x00, 0x84, 0x85, 0x45, 0x35, 0x0F, 0x15, 0x25, 0x65, 0xC4, 0x44, 0x00
};

char code kuai[]={
/*-- 文字: 块 --*/
/*-- 宋体 12; 此字体下对应的点阵为: 宽 x 高=16x16 --*/
0x10, 0x10, 0xFF, 0x10, 0x10, 0x00, 0x08, 0x08, 0xFF, 0x08, 0x08, 0x08, 0x08, 0xF8, 0x00, 0x00, 0x00,
0x08, 0x18, 0x0F, 0x04, 0x85, 0x41, 0x31, 0x0D, 0x03, 0x05, 0x09, 0x11, 0x31, 0x61, 0x21, 0x00
};

char code chang[]={
/*-- 文字: 厂 --*/
/*-- 宋体 12; 此字体下对应的点阵为: 宽 x 高=16x16 --*/
0x00, 0x00, 0xFE, 0x02, 0x02, 0x02, 0x02, 0x02, 0x02, 0x02, 0x02, 0x02, 0x02, 0x02, 0x02, 0x00,
0x40, 0x30, 0x0F, 0x00, 0x00, 0x00, 0x00, 0x00, 0x00, 0x00, 0x00, 0x00, 0x00, 0x00, 0x00, 0x00
};

char code num0[]={
/*-- 文字: 0 --*/
/*-- 宋体 12; 此字体下对应的点阵为: 宽 x 高=8x16 --*/
0x00, 0xE0, 0x10, 0x08, 0x08, 0x10, 0xE0, 0x00, 0x00, 0x0F, 0x10, 0x20, 0x20, 0x10, 0x0F, 0x00
};

char code num1[]={
/*-- 文字: 1 --*/
/*-- 宋体 12; 此字体下对应的点阵为: 宽 x 高=8x16 --*/
0x00, 0x10, 0x10, 0xF8, 0x00, 0x00, 0x00, 0x00, 0x00, 0x20, 0x20, 0x3F, 0x20, 0x20, 0x00, 0x00
};

char code num2[]={
/*-- 文字: 2 --*/
/*-- 宋体 12; 此字体下对应的点阵为: 宽 x 高=8x16 --*/
```

```

0x00, 0x70, 0x08, 0x08, 0x08, 0x88, 0x70, 0x00, 0x00, 0x30, 0x28, 0x24, 0x22, 0x21, 0x30, 0x00
};
char code num3[]={
/*-- 文字: 3 --*/
/*-- 宋体 12; 此字体下对应的点阵为: 宽 x 高=8x16 --*/
0x00, 0x30, 0x08, 0x88, 0x88, 0x48, 0x30, 0x00, 0x00, 0x18, 0x20, 0x20, 0x20, 0x11, 0x0E, 0x00
};
char code num4[]={
/*-- 文字: 4 --*/
/*-- 宋体 12; 此字体下对应的点阵为: 宽 x 高=8x16 --*/
0x00, 0x00, 0xC0, 0x20, 0x10, 0xF8, 0x00, 0x00, 0x00, 0x07, 0x04, 0x24, 0x24, 0x3F, 0x24, 0x00
};

char code num5[]={
/*-- 文字: 5 --*/
/*-- 宋体 12; 此字体下对应的点阵为: 宽 x 高=8x16 --*/
0x00, 0xF8, 0x08, 0x88, 0x88, 0x08, 0x08, 0x08, 0x00, 0x00, 0x19, 0x21, 0x20, 0x20, 0x11, 0x0E, 0x00
};

char code num6[]={
/*-- 文字: 6 --*/
/*-- 宋体 12; 此字体下对应的点阵为: 宽 x 高=8x16 --*/
0x00, 0xE0, 0x10, 0x88, 0x88, 0x18, 0x00, 0x00, 0x00, 0x0F, 0x11, 0x20, 0x20, 0x11, 0x0E, 0x00
};
char code num7[]={
/*-- 文字: 7 --*/
/*-- 宋体 12; 此字体下对应的点阵为: 宽 x 高=8x16 --*/
0x00, 0x38, 0x08, 0x08, 0xC8, 0x38, 0x08, 0x00, 0x00, 0x00, 0x00, 0x3F, 0x00, 0x00, 0x00, 0x00
};
char code num8[]={
/*-- 文字: 8 --*/
/*-- 宋体 12; 此字体下对应的点阵为: 宽 x 高=8x16 --*/
0x00, 0x70, 0x88, 0x08, 0x08, 0x88, 0x70, 0x00, 0x00, 0x1C, 0x22, 0x21, 0x21, 0x22, 0x1C, 0x00
};

char code num9[]={
/*-- 文字: 9 --*/
/*-- 宋体 12; 此字体下对应的点阵为: 宽 x 高=8x16 --*/
0x00, 0xE0, 0x10, 0x08, 0x08, 0x10, 0xE0, 0x00, 0x00, 0x00, 0x31, 0x22, 0x22, 0x11, 0x0F, 0x00
};

char code num11[]={
/*-- 文字: a --*/
/*-- 宋体 12; 此字体下对应的点阵为: 宽 x 高=8x16 --*/
0x00, 0x00, 0x80, 0x80, 0x80, 0x80, 0x00, 0x00, 0x00, 0x19, 0x24, 0x22, 0x22, 0x3F, 0x20,
};

char code num12[]={
/*-- 文字: b --*/
/*-- 宋体 12; 此字体下对应的点阵为: 宽 x 高=8x16 --*/
0x08, 0xF8, 0x00, 0x80, 0x80, 0x00, 0x00, 0x00, 0x00, 0x3F, 0x11, 0x20, 0x20, 0x11, 0x0E, 0x00,
};

char code num13[]={
/*-- 文字: c --*/
/*-- 宋体 12; 此字体下对应的点阵为: 宽 x 高=8x16 --*/
0x00, 0x00, 0x00, 0x80, 0x80, 0x80, 0x00, 0x00, 0x00, 0x0E, 0x11, 0x20, 0x20, 0x20, 0x11, 0x00,
};

```

```

char code num14[]={
/*-- 文字: d --*/
/*-- 宋体 12; 此字体下对应的点阵为: 宽 x 高=8x16 --*/
0x00,0x00,0x00,0x80,0x80,0x88,0xF8,0x00,0x00,0x0E,0x11,0x20,0x20,0x10,0x3F,0x20,
};

char code num15[]={
/*-- 文字: A --*/
/*-- 宋体 12; 此字体下对应的点阵为: 宽 x 高=8x16 --*/
0x00,0x00,0xC0,0x38,0xE0,0x00,0x00,0x00,0x20,0x3C,0x23,0x02,0x02,0x27,0x38,0x20,
};

char code num16[]={
/*-- 文字: B --*/
/*-- 宋体 12; 此字体下对应的点阵为: 宽 x 高=8x16 --*/
0x08,0xF8,0x88,0x88,0x88,0x70,0x00,0x00,0x20,0x3F,0x20,0x20,0x20,0x11,0x0E,0x00,
};

char code num17[]={
/*-- 文字: C --*/
/*-- 宋体 12; 此字体下对应的点阵为: 宽 x 高=8x16 --*/
0xC0,0x30,0x08,0x08,0x08,0x08,0x38,0x00,0x07,0x18,0x20,0x20,0x20,0x10,0x08,0x00,
};

char code num18[]={
/*-- 文字: D --*/
/*-- 宋体 12; 此字体下对应的点阵为: 宽 x 高=8x16 --*/
0x08,0xF8,0x08,0x08,0x08,0x10,0xE0,0x00,0x20,0x3F,0x20,0x20,0x20,0x10,0x0F,0x00,
};

char code graphic1[]={
/*-- 调入了一幅图像: E:\相关资料\显示图案收藏\JLX12832G-51102.bmp --*/
/*-- 宽度 x 高度=128x32 --*/
0x00,0x00,0x00,0x00,0x7F,0x49,0x49,0x49,0x49,0x49,0x7F,0x00,0x00,0x00,0x00,0x00,
0x02,0xFE,0x92,0x92,0xFE,0x02,0x00,0x10,0x11,0x16,0xF0,0x14,0x13,0x10,0x00,0x00,
0x40,0x40,0x42,0xCC,0x00,0x82,0x82,0xFE,0x82,0x82,0x02,0xFE,0x00,0x00,0x00,0x00,
0x10,0x60,0x02,0x8C,0x00,0x84,0xE4,0x1C,0x05,0xC6,0xBC,0x24,0x24,0xE4,0x04,0x00,
0x00,0x00,0x00,0x00,0x7F,0x49,0x49,0x49,0x49,0x49,0x7F,0x00,0x00,0x00,0x00,0x00,
0x10,0x10,0xD0,0xFF,0x90,0x14,0xE4,0xAF,0xA4,0xA4,0xA4,0xAF,0xE4,0x04,0x00,0x00,
0x20,0x20,0x20,0xFF,0x20,0x20,0x08,0x08,0x08,0xFF,0x08,0x08,0x08,0xF8,0x00,0x00,
0x00,0x00,0xFE,0x02,0x02,0x02,0x02,0x02,0x02,0x02,0x02,0x02,0x02,0x02,0x02,0x00,
0x00,0xFF,0x49,0x49,0x49,0x49,0xFF,0x00,0xFF,0x49,0x49,0x49,0x49,0xFF,0x00,0x00,
0x10,0x1F,0x08,0x08,0xFF,0x04,0x81,0x41,0x31,0x0D,0x03,0x0D,0x31,0x41,0x81,0x00,
0x00,0x00,0x00,0x7F,0x20,0x10,0x00,0xFF,0x00,0x00,0x00,0x0F,0x30,0x40,0xF8,0x00,
0x04,0x04,0x7E,0x01,0x00,0x00,0xFF,0x82,0x41,0x26,0x18,0x29,0x46,0x81,0x80,0x00,
0x00,0xFF,0x49,0x49,0x49,0x49,0xFF,0x00,0xFF,0x49,0x49,0x49,0x49,0xFF,0x00,0x00,
0x04,0x03,0x00,0xFF,0x00,0x89,0x4B,0x2A,0x1A,0x0E,0x1A,0x2A,0x4B,0x88,0x80,0x00,
0x10,0x30,0x10,0x0F,0x88,0x48,0x21,0x11,0x0D,0x03,0x0D,0x11,0x21,0x41,0x81,0x00,
0x80,0x60,0x1F,0x00,0x00,0x00,0x00,0x00,0x00,0x00,0x00,0x00,0x00,0x00,0x00,0x00,
0x00,0x00,0x08,0x08,0xF8,0x08,0x08,0x00,0x08,0xF8,0x08,0x00,0x00,0x00,0x00,0x00,
0x08,0x18,0x68,0x80,0x80,0x68,0x18,0x08,0x00,0x10,0x10,0xF8,0x00,0x00,0x00,0x00,
0x00,0x70,0x08,0x08,0x08,0x88,0x70,0x00,0x00,0x70,0x88,0x08,0x08,0x88,0x70,0x00,
0x00,0x30,0x08,0x88,0x88,0x48,0x30,0x00,0x00,0x70,0x08,0x08,0x08,0x88,0x70,0x00,
0xC0,0x30,0x08,0x08,0x08,0x38,0x00,0x00,0x00,0x00,0x00,0x00,0x00,0x00,0x00,0x00,

```

```
0x00, 0xF8, 0x08, 0x88, 0x88, 0x08, 0x08, 0x00, 0x00, 0x10, 0x10, 0xF8, 0x00, 0x00, 0x00, 0x00,
0x00, 0x10, 0x10, 0xF8, 0x00, 0x00, 0x00, 0x00, 0x00, 0xE0, 0x10, 0x08, 0x08, 0x10, 0xE0, 0x00,
0x00, 0x70, 0x08, 0x08, 0x08, 0x88, 0x70, 0x00, 0x00, 0x00, 0x00, 0x00, 0x00, 0x00, 0x00, 0x00,
0xC0, 0x80, 0x80, 0x80, 0x7F, 0x00, 0x00, 0x00, 0x20, 0x3F, 0x20, 0x20, 0x20, 0x20, 0x30, 0x00,
0x20, 0x30, 0x2C, 0x03, 0x03, 0x2C, 0x30, 0x20, 0x00, 0x20, 0x20, 0x3F, 0x20, 0x20, 0x00, 0x00,
0x00, 0x30, 0x28, 0x24, 0x22, 0x21, 0x30, 0x00, 0x00, 0x1C, 0x22, 0x21, 0x21, 0x22, 0x1C, 0x00,
0x00, 0x18, 0x20, 0x20, 0x20, 0x11, 0x0E, 0x00, 0x00, 0x30, 0x28, 0x24, 0x22, 0x21, 0x30, 0x00,
0x07, 0x18, 0x20, 0x20, 0x22, 0x1E, 0x02, 0x00, 0x00, 0x01, 0x01, 0x01, 0x01, 0x01, 0x01, 0x01,
0x00, 0x19, 0x21, 0x20, 0x20, 0x11, 0x0E, 0x00, 0x00, 0x20, 0x20, 0x3F, 0x20, 0x20, 0x00, 0x00,
0x00, 0x20, 0x20, 0x3F, 0x20, 0x20, 0x00, 0x00, 0x00, 0x0F, 0x10, 0x20, 0x20, 0x10, 0x0F, 0x00,
0x00, 0x30, 0x28, 0x24, 0x22, 0x21, 0x30, 0x00, 0x00, 0x00, 0x00, 0x00, 0x00, 0x00, 0x00, 0x00,
```

};

```
char code graphic2[]={
/*-- 调入了一幅图像: D:\Backup\我的文档\My Pictures\12832 雪花.bmp --*/
/*-- 宽度 x 高度=128x32 --*/
0x55, 0xAA, 0x55, 0xAA, 0x55, 0xAA, 0x55, 0xAA, 0x55, 0xAA, 0x55, 0xAA, 0x55, 0xAA, 0x55, 0xAA,
0x55, 0xAA, 0x55, 0xAA, 0x55, 0xAA, 0x55, 0xAA, 0x55, 0xAA, 0x55, 0xAA, 0x55, 0xAA, 0x55, 0xAA,
0x55, 0xAA, 0x55, 0xAA, 0x55, 0xAA, 0x55, 0xAA, 0x55, 0xAA, 0x55, 0xAA, 0x55, 0xAA, 0x55, 0xAA,
0x55, 0xAA, 0x55, 0xAA, 0x55, 0xAA, 0x55, 0xAA, 0x55, 0xAA, 0x55, 0xAA, 0x55, 0xAA, 0x55, 0xAA,
0x55, 0xAA, 0x55, 0xAA, 0x55, 0xAA, 0x55, 0xAA, 0x55, 0xAA, 0x55, 0xAA, 0x55, 0xAA, 0x55, 0xAA,
0x55, 0xAA, 0x55, 0xAA, 0x55, 0xAA, 0x55, 0xAA, 0x55, 0xAA, 0x55, 0xAA, 0x55, 0xAA, 0x55, 0xAA,
0x55, 0xAA, 0x55, 0xAA, 0x55, 0xAA, 0x55, 0xAA, 0x55, 0xAA, 0x55, 0xAA, 0x55, 0xAA, 0x55, 0xAA,
0x55, 0xAA, 0x55, 0xAA, 0x55, 0xAA, 0x55, 0xAA, 0x55, 0xAA, 0x55, 0xAA, 0x55, 0xAA, 0x55, 0xAA,
0x55, 0xAA, 0x55, 0xAA, 0x55, 0xAA, 0x55, 0xAA, 0x55, 0xAA, 0x55, 0xAA, 0x55, 0xAA, 0x55, 0xAA,
0x55, 0xAA, 0x55, 0xAA, 0x55, 0xAA, 0x55, 0xAA, 0x55, 0xAA, 0x55, 0xAA, 0x55, 0xAA, 0x55, 0xAA,
0x55, 0xAA, 0x55, 0xAA, 0x55, 0xAA, 0x55, 0xAA, 0x55, 0xAA, 0x55, 0xAA, 0x55, 0xAA, 0x55, 0xAA,
0x55, 0xAA, 0x55, 0xAA, 0x55, 0xAA, 0x55, 0xAA, 0x55, 0xAA, 0x55, 0xAA, 0x55, 0xAA, 0x55, 0xAA,
0x55, 0xAA, 0x55, 0xAA, 0x55, 0xAA, 0x55, 0xAA, 0x55, 0xAA, 0x55, 0xAA, 0x55, 0xAA, 0x55, 0xAA,
0x55, 0xAA, 0x55, 0xAA, 0x55, 0xAA, 0x55, 0xAA, 0x55, 0xAA, 0x55, 0xAA, 0x55, 0xAA, 0x55, 0xAA,
0x55, 0xAA, 0x55, 0xAA, 0x55, 0xAA, 0x55, 0xAA, 0x55, 0xAA, 0x55, 0xAA, 0x55, 0xAA, 0x55, 0xAA,
0x55, 0xAA, 0x55, 0xAA, 0x55, 0xAA, 0x55, 0xAA, 0x55, 0xAA, 0x55, 0xAA, 0x55, 0xAA, 0x55, 0xAA,
0x55, 0xAA, 0x55, 0xAA, 0x55, 0xAA, 0x55, 0xAA, 0x55, 0xAA, 0x55, 0xAA, 0x55, 0xAA, 0x55, 0xAA,
0x55, 0xAA, 0x55, 0xAA, 0x55, 0xAA, 0x55, 0xAA, 0x55, 0xAA, 0x55, 0xAA, 0x55, 0xAA, 0x55, 0xAA,
0x55, 0xAA, 0x55, 0xAA, 0x55, 0xAA, 0x55, 0xAA, 0x55, 0xAA, 0x55, 0xAA, 0x55, 0xAA, 0x55, 0xAA,
0x55, 0xAA, 0x55, 0xAA, 0x55, 0xAA, 0x55, 0xAA, 0x55, 0xAA, 0x55, 0xAA, 0x55, 0xAA, 0x55, 0xAA,
0x55, 0xAA, 0x55, 0xAA, 0x55, 0xAA, 0x55, 0xAA, 0x55, 0xAA, 0x55, 0xAA, 0x55, 0xAA, 0x55, 0xAA,
0x55, 0xAA, 0x55, 0xAA, 0x55, 0xAA, 0x55, 0xAA, 0x55, 0xAA, 0x55, 0xAA, 0x55, 0xAA, 0x55, 0xAA,
```

};

```
char code graphic3[]={
/*-- 调入了一幅图像: D:\Backup\我的文档\My Pictures\12832 雪花 2.bmp --*/
/*-- 宽度 x 高度=128x32 --*/
0xAA, 0x55, 0xAA, 0x55, 0xAA, 0x55, 0xAA, 0x55, 0xAA, 0x55, 0xAA, 0x55, 0xAA, 0x55, 0xAA, 0x55,
0xAA, 0x55, 0xAA, 0x55, 0xAA, 0x55, 0xAA, 0x55, 0xAA, 0x55, 0xAA, 0x55, 0xAA, 0x55, 0xAA, 0x55,
0xAA, 0x55, 0xAA, 0x55, 0xAA, 0x55, 0xAA, 0x55, 0xAA, 0x55, 0xAA, 0x55, 0xAA, 0x55, 0xAA, 0x55,
```



```
0xFF, 0xFF, 0xFF, 0xFF, 0xFF, 0xFF, 0xFF, 0xFF, 0xFF, 0xFF, 0xFF, 0xFF, 0xFF, 0xFF, 0xFF,
0xFF, 0xFF, 0xFF, 0xFF, 0xFF, 0xFF, 0xFF, 0xFF, 0xFF, 0xFF, 0xFF, 0xFF, 0xFF, 0xFF, 0xFF,
0xFF, 0xFF, 0xFF, 0xFF, 0xFF, 0xFF, 0xFF, 0xFF, 0xFF, 0xFF, 0xFF, 0xFF, 0xFF, 0xFF, 0xFF,
0xFF, 0xFF, 0xFF, 0xFF, 0xFF, 0xFF, 0xFF, 0xFF, 0xFF, 0xFF, 0xFF, 0xFF, 0xFF, 0xFF, 0xFF,
0xFF, 0xFF, 0xFF, 0xFF, 0xFF, 0xFF, 0xFF, 0xFF, 0xFF, 0xFF, 0xFF, 0xFF, 0xFF, 0xFF, 0xFF,
0xFF, 0xFF, 0xFF, 0xFF, 0xFF, 0xFF, 0xFF, 0xFF, 0xFF, 0xFF, 0xFF, 0xFF, 0xFF, 0xFF, 0xFF,
0xFF, 0xFF, 0xFF, 0xFF, 0xFF, 0xFF, 0xFF, 0xFF, 0xFF, 0xFF, 0xFF, 0xFF, 0xFF, 0xFF, 0xFF,
0xFF, 0xFF, 0xFF, 0xFF, 0xFF, 0xFF, 0xFF, 0xFF, 0xFF, 0xFF, 0xFF, 0xFF, 0xFF, 0xFF, 0xFF
```

```
};
```

```
char code graphic5[]={
/*-- 调入了一幅图像：C:\Documents and Settings\Administrator\桌面\未命名.bmp --*/
/*-- 宽度 x 高度=128x32 --*/
0xE0, 0xF8, 0x1C, 0x04, 0x04, 0x1C, 0x1C, 0x00, 0x04, 0xFC, 0xFC, 0x44, 0x44, 0xFC, 0xB8, 0x00,
0x00, 0x38, 0x3C, 0x04, 0x04, 0xC4, 0xFC, 0x38, 0x00, 0x18, 0x1C, 0x44, 0x44, 0xE4, 0xBC, 0x18,
0x00, 0x08, 0x08, 0xFC, 0xFC, 0x00, 0x00, 0x00, 0x38, 0x3C, 0x04, 0x04, 0xC4, 0xFC, 0x38, 0x00,
0x10, 0x08, 0xC7, 0x12, 0x26, 0x8A, 0x82, 0xAA, 0xA4, 0xA3, 0xA2, 0x26, 0x2A, 0xE2, 0x02, 0x00,
0x40, 0x20, 0xF8, 0x17, 0x02, 0x10, 0x10, 0x90, 0x70, 0xFF, 0xD0, 0x10, 0x10, 0x10, 0x00, 0x00,
0x00, 0x10, 0x0C, 0x24, 0x24, 0x24, 0x25, 0x26, 0xA4, 0x64, 0x24, 0x04, 0x14, 0x0C, 0x00, 0x00,
0x00, 0x00, 0xFC, 0x24, 0x24, 0xA4, 0x64, 0x3D, 0x26, 0xE4, 0x24, 0x24, 0x24, 0x24, 0x04, 0x00,
0x00, 0x00, 0x02, 0x02, 0x82, 0x7E, 0x82, 0x02, 0x42, 0xF2, 0x4E, 0xC0, 0x40, 0x00, 0x00, 0x00,
0x03, 0x0F, 0x1C, 0x10, 0x11, 0x1F, 0x0F, 0x01, 0x10, 0x1F, 0x1F, 0x10, 0x10, 0x18, 0x0F, 0x07,
0x00, 0x18, 0x1C, 0x16, 0x13, 0x11, 0x18, 0x18, 0x00, 0x0C, 0x1C, 0x10, 0x10, 0x18, 0x0F, 0x07,
0x00, 0x10, 0x10, 0x1F, 0x1F, 0x10, 0x10, 0x00, 0x18, 0x1C, 0x16, 0x13, 0x11, 0x18, 0x18, 0x00,
0x00, 0x00, 0xFF, 0x00, 0x00, 0x1F, 0x12, 0x12, 0x12, 0x12, 0x1F, 0x40, 0x80, 0x7F, 0x00, 0x00,
0x00, 0x00, 0x7F, 0x00, 0x08, 0x04, 0x0A, 0x09, 0x08, 0x7F, 0x08, 0x09, 0x06, 0x0C, 0x04, 0x00,
0x00, 0x02, 0x02, 0x02, 0x02, 0x42, 0x82, 0x7F, 0x02, 0x02, 0x02, 0x02, 0x02, 0x02, 0x02, 0x00,
0x80, 0x60, 0x1F, 0x08, 0x09, 0x0B, 0x09, 0x09, 0x09, 0xFF, 0x09, 0x09, 0x09, 0x09, 0x08, 0x00,
0x40, 0x20, 0x90, 0x8C, 0x43, 0x40, 0x21, 0x16, 0x08, 0x08, 0x16, 0x21, 0x60, 0xC0, 0x40, 0x00,
0x00, 0xFE, 0x42, 0x42, 0x22, 0x1E, 0xAA, 0x4A, 0xAA, 0x9A, 0x0A, 0x02, 0x02, 0xFE, 0x00, 0x00,
0x40, 0x42, 0x42, 0xFE, 0x42, 0x42, 0xFE, 0x42, 0x42, 0x40, 0x10, 0x88, 0xE4, 0x47, 0x02, 0x00,
0x00, 0x04, 0x04, 0x04, 0xFC, 0x04, 0x14, 0x14, 0x10, 0x90, 0x7F, 0x10, 0x10, 0xF0, 0x00, 0x00,
0x10, 0xB8, 0x97, 0x92, 0x90, 0x94, 0xB8, 0x10, 0x00, 0x7F, 0x48, 0x48, 0x44, 0x74, 0x20, 0x00,
0x00, 0x02, 0x02, 0xF2, 0x12, 0x12, 0x12, 0x12, 0xF2, 0x02, 0x02, 0x02, 0xFE, 0x02, 0x02, 0x00,
0x00, 0x00, 0xF8, 0x48, 0x48, 0x4C, 0x4A, 0x4B, 0x48, 0x48, 0x48, 0x48, 0x48, 0x48, 0x48, 0x40, 0x00,
0x40, 0x41, 0xC6, 0x00, 0x40, 0x50, 0x4E, 0x48, 0x48, 0x7F, 0x48, 0x48, 0x48, 0x48, 0x40, 0x00,
0x00, 0x10, 0x0C, 0x24, 0x24, 0x24, 0x25, 0x26, 0xA4, 0x64, 0x24, 0x04, 0x14, 0x0C, 0x00, 0x00,
0x00, 0xFF, 0x42, 0x42, 0x41, 0x41, 0x48, 0x72, 0x54, 0x40, 0x41, 0x43, 0x41, 0xFF, 0x00, 0x00,
0x80, 0x40, 0x30, 0x0F, 0x00, 0x00, 0x7F, 0x00, 0x84, 0x42, 0x21, 0x10, 0x08, 0x0E, 0x04, 0x00,
0x04, 0x0C, 0x04, 0x04, 0x03, 0x42, 0x22, 0x11, 0x0C, 0x23, 0x20, 0x60, 0x20, 0x1F, 0x00, 0x00,
0x00, 0xFF, 0x0A, 0x0A, 0x4A, 0x8A, 0x7F, 0x00, 0x00, 0x3F, 0x44, 0x44, 0x42, 0x72, 0x20, 0x00,
0x00, 0x00, 0x00, 0x07, 0x02, 0x02, 0x02, 0x02, 0x07, 0x10, 0x20, 0x40, 0x3F, 0x00, 0x00, 0x00,
0x00, 0x00, 0xFF, 0x44, 0x44, 0x44, 0x44, 0x44, 0x44, 0x44, 0xFF, 0x00, 0x00, 0x00, 0x00,
0x40, 0x20, 0x1F, 0x20, 0x40, 0x40, 0x5F, 0x49, 0x49, 0x49, 0x49, 0x49, 0x5F, 0x40, 0x40, 0x00,
0x00, 0x02, 0x02, 0x02, 0x02, 0x42, 0x82, 0x7F, 0x02, 0x02, 0x02, 0x02, 0x02, 0x02, 0x02, 0x00
```

```
};
```