

JLX1602G-391-BN 使用说明书

目 录

| 序号 | 内 容 标 题 | 页 码 |
|----|----------------|-------|
| 1 | 概述 | 2 |
| 2 | 特点 | 2 |
| 3 | 外形及接口引脚功能 | 3~4 |
| 4 | 基本原理 | 5 |
| 5 | 技术参数 | 5~6 |
| 6 | 时序特性 | 6~9 |
| 7 | 指令功能及硬件接口与编程案例 | 10~末页 |

1. 概述

晶联讯电子专注于液晶屏及液晶模块的研发、制造。所生产 JLX1602G-391 型液晶模块由于使用方便、显示清晰，广泛应用于各种人机交流面板。

JLX1602G-391 可以显示 2 行，每行 16 个英文、数字、符号，并可以自编字符（每显示一个界面最多可以达到 8 个 5*8 点阵自编字符）。

2. JLX1602G-391 图像型点阵液晶模块的特性

2.1 重量轻；

2.2 体积小；

2.3 结构牢：带挡墙背光，针脚式连接；

2.4 IC 采用 ST7032I, 功能强大，稳定性好；

2.5 功耗低：1~100mW（关掉背光：[0.3mA@3.3V](#), 打开背光不大于 100mW）；

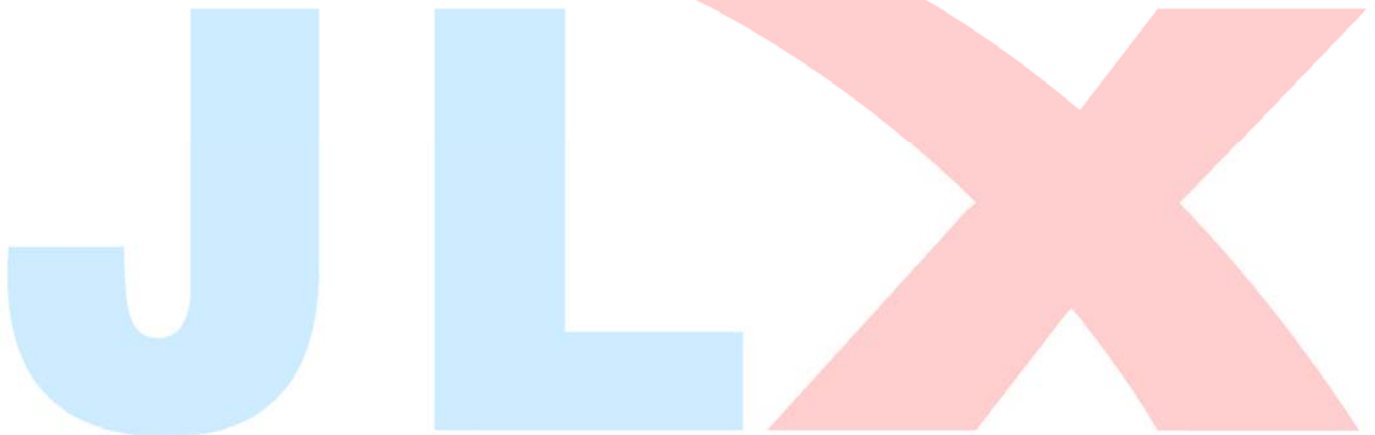
2.6 显示内容:256 种字符(5×8 点字型)；

可自编 8 种(5×8)种字符，（注每显示一个界面最多可以达到 8 个自编字符，但更换显示界面后可再编）；

2.7 指令功能强:可组合成各种输入、显示、移位方式以满足不同的要求；

2.8 接口简单方便：采用 IIC 接口；

2.9 工作温度宽：-20℃ - 70℃。



3. 外形尺寸及接口引脚功能

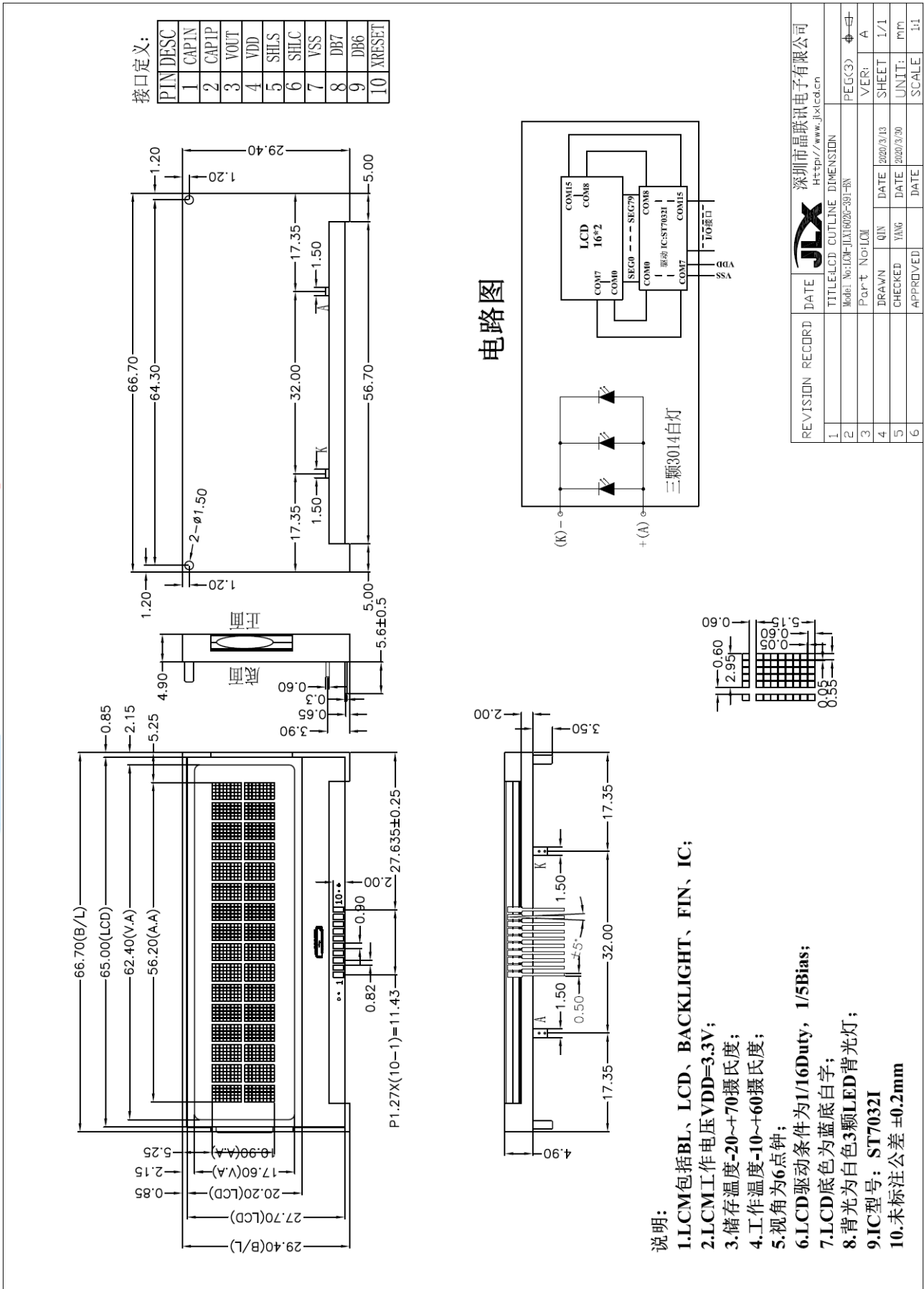


图 1. 外形尺寸

模块的接口引脚功能

| 引线号 | 符号 | 名称 | 功能 |
|-----|-----------|--------|-------------------------------|
| 1 | CAP1N | 偏置电压 | 两个引脚之间接 1uF 电容 |
| 2 | CAP1P | 偏置电压 | |
| 3 | VOUT | 偏置电压 | 与 VSS 之间串 1uF 电容 |
| 4 | VDD | 供电电源正极 | 供电电源正极 |
| 5 | SHLS | 指令 | SHLS=1 (这里接高电平, 可以根据需要选择) |
| 6 | SHLC | 指令 | SHLC=1 (这里接高电平, 可以根据需要选择) |
| 7 | VSS | 接地 | 0V |
| 8 | D6 (SCLK) | I/O | 串行时钟 (SCLK) |
| 9 | D7 (SDA) | I/O | 串行数据 (SDA) |
| 10 | XRESET | 复位 | 低电平复位, 复位完成后, 回到高电平, 液晶模块开始工作 |

表 1: 模块的接口引脚功能

4. 基本原理

4.1 液晶屏 (LCD)

在液晶板上排列着若干 5×8 点阵的字符显示位, 每个显示位可显示 1 个字符, 本产品每行 16 个显示位, 共两行。

4.2 内部电路框图:

电路图

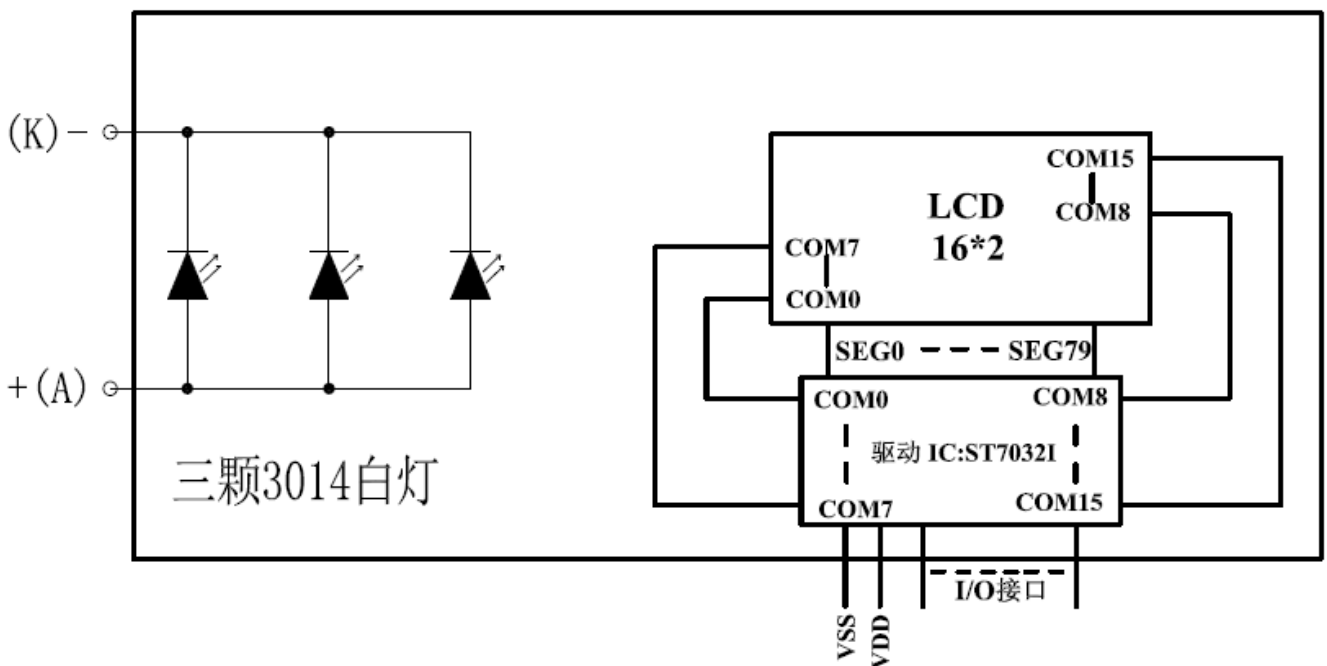


图 2: 内部电路框图

4.2 背光参数

该型号液晶模块带 LED 背光源。它的性能参数如下：

背光 LED 灯颜色：白色。

正常工作电流为：24~45mA（LED 灯数共 3 颗）；

工作电压：3.0V，3.3V 时串 10 欧限流电阻；

5. 技术参数

5.1 最大极限参数（超过极限参数则会损坏液晶模块）

| 名称 | 符号 | 标准值 | | | 单位 |
|----------|-----------|------|-----|-----|----|
| | | 最小 | 典型 | 最大 | |
| 电路电源 | VDD - VSS | -0.3 | 3.3 | 3.6 | V |
| LCD 驱动电压 | V0-XV0 | -0.3 | 5.1 | 7 | V |
| LCD 驱动电压 | VG | -0.3 | | 4 | V |
| 工作温度 | | -20 | | +70 | °C |
| 储存温度 | | -30 | | +80 | °C |

表 2：最大极限参数

5.2 直流（DC）参数

| 名称 | 符号 | 测试条件 | 标准值 | | | 单位 |
|--------|------------------|-------------|---------|------|---------|----|
| | | | MIN | TYPE | MAX | |
| 工作电压 | VDD | | 2.7 | 3.3 | 4.5 | V |
| 背光工作电压 | VLED | | 2.9 | 3.0 | 3.1 | V |
| 输入高电平 | VIHC | - | 0.8xVDD | - | VDD | V |
| 输入低电平 | VILC | - | VSS | - | 0.2xVDD | V |
| 输出高电平 | VOHC | IOH = 0.2mA | 0.8xVDD | - | VDD | V |
| 输出低电平 | VOHC | I00 = 1.2mA | VSS | - | 0.2xVDD | V |
| 模块工作电流 | I _{DD} | VDD = 3.0V | - | | 0.3 | mA |
| 背光工作电流 | I _{LED} | VLED=3.0V | 24 | 30 | 45 | mA |

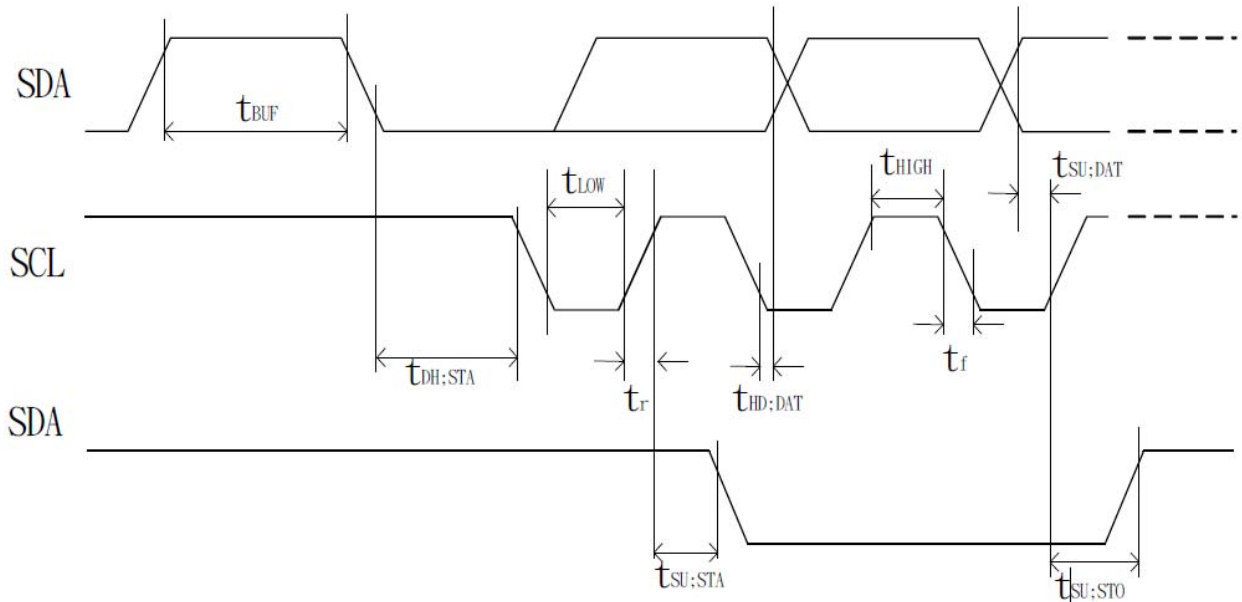
表 3：直流（DC）参数

6. 读写时序特性

6.1 IIC 接口:

从 CPU 写到 ST7032I (Writing Data from CPU to ST7032I)

● I2C interface



| 项目 | 符号 | 名称 | 极限值 | | | 单位 |
|------------------|-----|----------|----------|------|-----|-----|
| | | | MIN | TYPE | MAX | |
| SCL时钟频率 | CSL | FSCLK | DC | | 400 | kUZ |
| SCL时钟的低周期 | CSL | TLOW | 1.3 | | -- | us |
| SCL时钟周期 | CSL | THIGH | 0.6 | | -- | us |
| 数据保持时间 | SDA | TSU;Data | 180 | | -- | ns |
| 数据建立时间 | SDA | THD;Data | 0 | | 0.9 | us |
| SCL, SDA 的上升时间 | SCL | TR | 20+0.1Cb | | 300 | ns |
| SCL, SDA 下降时间 | SCL | TF | 20+0.1Cb | | 300 | ns |
| 每个总线为代表的电容性负载 | | Cb | -- | | 400 | pF |
| 一个重复起始条件设置时间 | SDA | TSU;SUA | 0.6 | | -- | us |
| 启动条件的保持时间 | SDA | THD;STA | 0.6 | | -- | us |
| 为停止条件建立时间 | | TSU;STO | 0.6 | | -- | us |
| 开始和停止条件之间的总线空闲时间 | SCL | TBUF | 1.3 | | | us |

6.2 复位

Hardware Reset (RSTB) Hardware Reset Timing

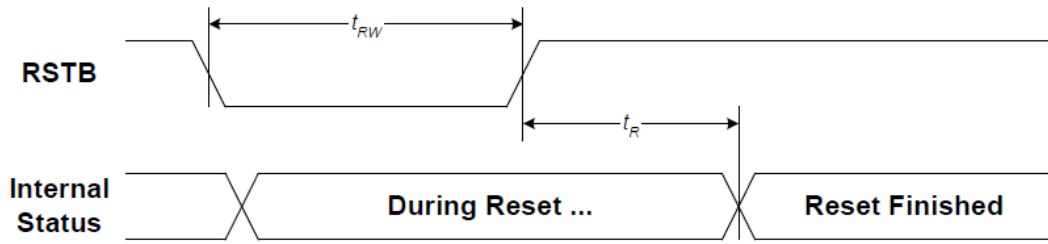
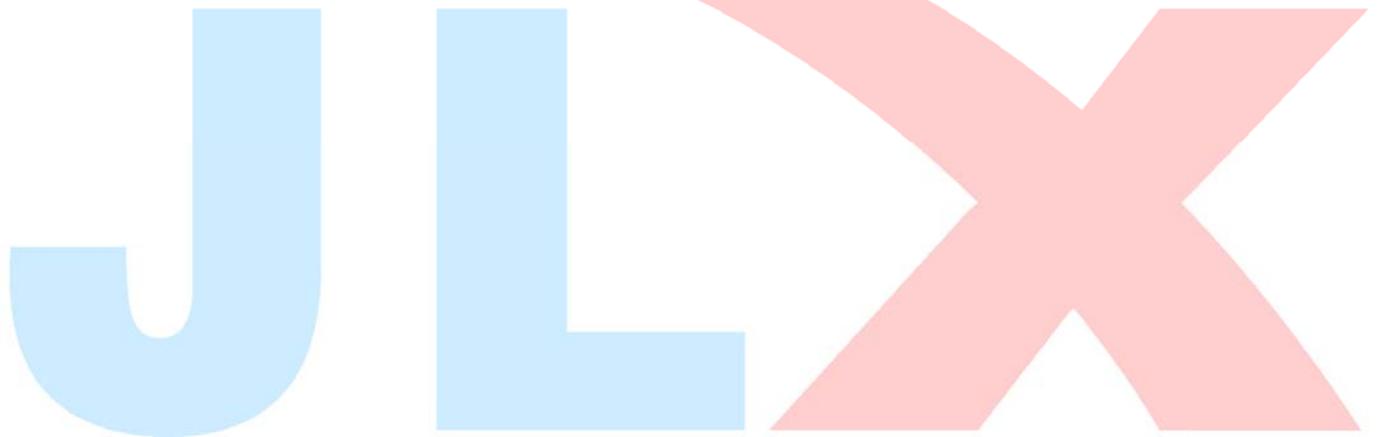


图 7: 电源启动后复位的时序

表 6: 电源启动后复位的时序要求

| 项目 | 符号 | 测试条件 | 极限值 | | | 单位 |
|------------|-----------------|----------|-----|------|-----|----|
| | | | MIN | TYPE | MAX | |
| 复位保持低电平的时间 | t _{RW} | 引脚: RSTB | 2.0 | - | - | us |
| 复位延时 | t _R | 引脚: RSTB | - | - | 2.0 | us |



7. 指令功能:

7.1 指令表

指令表

表 8.

| 指令名称 | 指令码 | | | | | | | | | | 说明 |
|---------------------------------------|--------|-----|-----|-----|-----|-----|-----|-----|-----|-----|--|
| | R S | R/W | DB7 | DB6 | DB5 | DB4 | DB3 | DB2 | DB1 | DB0 | |
| (1)清除显示 (Clear Display) | 0 | 0 | 0 | 0 | 0 | 0 | 0 | 0 | 0 | 1 | |
| (2)返回 (Return Home) | 0 | 0 | 0 | 0 | 0 | 0 | 0 | 0 | 1 | x | 如果字符正在移动,此指令将 DDRAM 的地址设为“00H”,并且光标和屏幕回到原点。但 DDRAM 里面的内容不变。 |
| (3)进入模式设置 (Entry Mode Set) | 0 | 0 | 0 | 0 | 0 | 0 | 0 | 1 | I/D | S | 设置光标移动方向和控制显示移位。这些操作在数据的读写过程中生效。 S=1:移动;S=0:不移动 I/D=1:往右移动;I/D=0:往左移动; |
| (4)显示开关 (Display ON/OFF) | 0 | 0 | 0 | 0 | 0 | 0 | 1 | D | C | B | D=1:开显示;D=0:关显示。 C=1:打开光标;C=0:关掉光标。 B=1:开光标闪烁;B=0:关光标闪烁。 |
| (5)功能设置 (Function Set) | 0 | 0 | 0 | 0 | 1 | DL | N | DH | 0 | IS | DL:并行接口时,选择4位/8位接口(DL="0":4位,DL="1":8位) N:选择显示行数(N="0":1行,N="1":2行) DH:双倍高度字体,DH=1:开,DH=0:关) IS:指令表选择 |
| (6)设置 DDRAM 地址 (Set DDRAM address) | 0 | 0 | 1 | AC6 | AC5 | AC4 | AC3 | AC2 | AC1 | AC0 | 设置 DDRAM 地址 |
| (6)读状态 | 0 | 1 | 0 | AC6 | AC5 | AC4 | AC3 | AC2 | AC1 | AC0 | 读取地址计数器的内容 |
| (7)写数据到RAM (Write data to RAM) | 1 | 0 | D7 | D6 | D5 | D4 | D3 | D2 | D1 | D0 | 写数据到内部 RAM (DDRAM/CGRAM/ICONRAM) |
| (8)从RAM读取数据 (Write data to RAM) | 1 | 1 | D7 | D6 | D5 | D4 | D3 | D2 | D1 | D0 | 从内部 RAM 中读取数据 (DDRAM/CGRAM/ICONRAM 的) |

指令表 0 (当“IS”=0时)

| | | | | | | | | | | | |
|---|---|---|---|---|-----|-----|-----|-----|-----|-----|--|
| (1)光标或显示移动 (Cursor or Display Shift) | 0 | 0 | 0 | 0 | 0 | 1 | S/C | R/L | X | X | S/C 和 R/L: 设置光标移动和显示移动及移动方向。但不改变 DDRAM 的数据。 S/C:=1:移动字符;S/C:=0:移动光标。 R/L=1:向右移动;R/L=0:向左移动。 |
| (2)设置CGRAM (Set CGRAM) | 0 | 0 | 0 | 1 | AC5 | AC4 | AC3 | AC2 | AC1 | AC0 | 设置地址计数器里的 CGRAM 地址 |

指令表 1 (当“IS”=1 时)

| | | | | | | | | | | | |
|---|---|---|---|---|---|---|-----|-----|-----|-----|---|
| (1)内部晶振频率/Bias设置 (Internal OSC frequency/Bias Selection) | 0 | 0 | 0 | 0 | 0 | 1 | BS | F2 | F1 | F0 | BS="1" : 1/4 偏压 BS="0" : 1/5 偏压 F[2:0]:设置内部振荡频率 |
| (2)设置图标地址 (Set ICON address) | 0 | 0 | 0 | 1 | 0 | 0 | AC3 | AC2 | AC1 | AC0 | 设置地址计数器里的图标地址 |
| (3)电源/ICON控制/对比度设置 (Power/ICON control/Contrast set) | 0 | 0 | 0 | 1 | 0 | 1 | Ion | Bon | C5 | C4 | Ion: ICON 显示开/关 Bon: 升压电路开/关 C5,C4: 对比度设置 |
| (4)电源控制 (Follower control) | 0 | 0 | 0 | 1 | 1 | 0 | Fon | 0 | 0 | 0b | Fon: 内部跟随器电路开/关 |
| (5)对比度设置 (Contrast set) | 0 | 0 | 0 | 1 | 1 | 1 | C3 | C2 | C1 | C0 | 对比度设置 |

温馨提示: 请详细参考 IC 资料"ST7032I.PDF"的第 20-26 页。

7.3 字符库及对应关系

7.3.1 显示位与 DD RAM 地址的对应关系

表 9.

| 显示位序号 | DD RAM 地址 |
|-----------------|--------------------------------|
| DD RAM 地址 (HEX) | 第一行 00 01 02 03 04 0F |
| | 第二行 40 41 42 43 44 4F |

7.3.2 标准字符库

下表所示的是字符库的内容, 字符码和字符的对应关系。

The available character fonts in CGROM are shown below:

| ROM Code | Character generator ROM Size | Support Character |
|----------|------------------------------|-------------------------------|
| 1A | 256 | English / European / Japanese |

ST7032S-1A

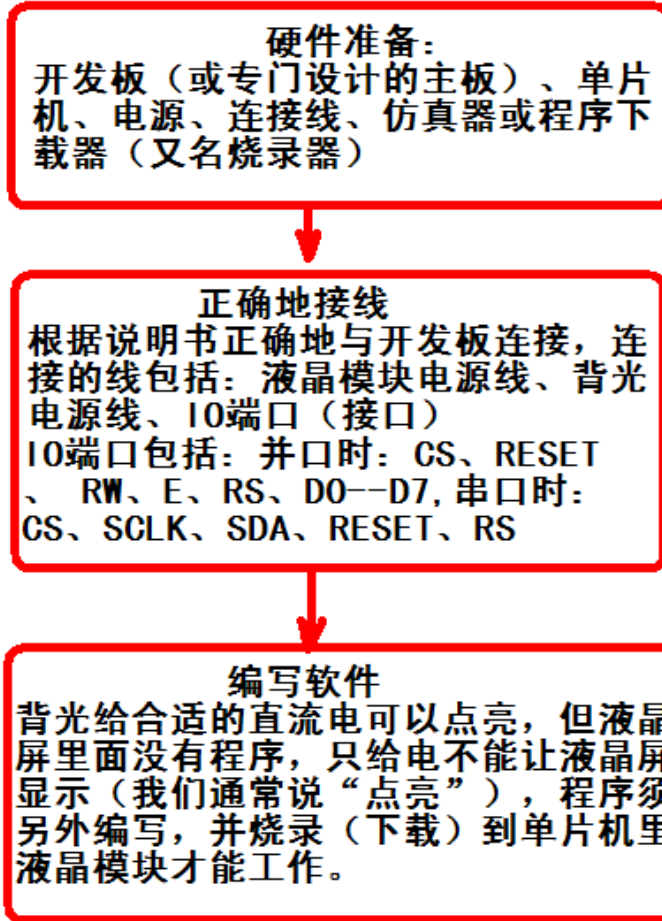
| b7-b4 b3-b0 | 0000 | 0001 | 0010 | 0011 | 0100 | 0101 | 0110 | 0111 | 1000 | 1001 | 1010 | 1011 | 1100 | 1101 | 1110 | 1111 |
|----------------|------|------|------|------|------|------|------|------|------|------|------|------|------|------|------|------|
| 0000 | ! | @ | # | \$ | % | & | ' | (|) | * | + | , | - | . | / | : |
| 0001 | ; | < | = | > | ? | @ | A | B | C | D | E | F | G | H | I | J |
| 0010 | K | L | M | N | O | P | Q | R | S | T | U | V | W | X | Y | Z |
| 0011 | [| \ |] | ^ | _ | ` | { | | } | ~ | | | | | | |
| 0100 | | | | | | | | | | | | | | | | |
| 0101 | | | | | | | | | | | | | | | | |
| 0110 | | | | | | | | | | | | | | | | |
| 0111 | | | | | | | | | | | | | | | | |
| 1000 | | | | | | | | | | | | | | | | |
| 1001 | | | | | | | | | | | | | | | | |
| 1010 | | | | | | | | | | | | | | | | |
| 1011 | | | | | | | | | | | | | | | | |
| 1100 | | | | | | | | | | | | | | | | |
| 1101 | | | | | | | | | | | | | | | | |
| 1110 | | | | | | | | | | | | | | | | |
| 1111 | | | | | | | | | | | | | | | | |

表 10. ST7032I-1A 字库表

7.4 初始化方法

用户所编的显示程序, 开始必须进行初始化, 否则模块无法正常显示, 过程请参考程序

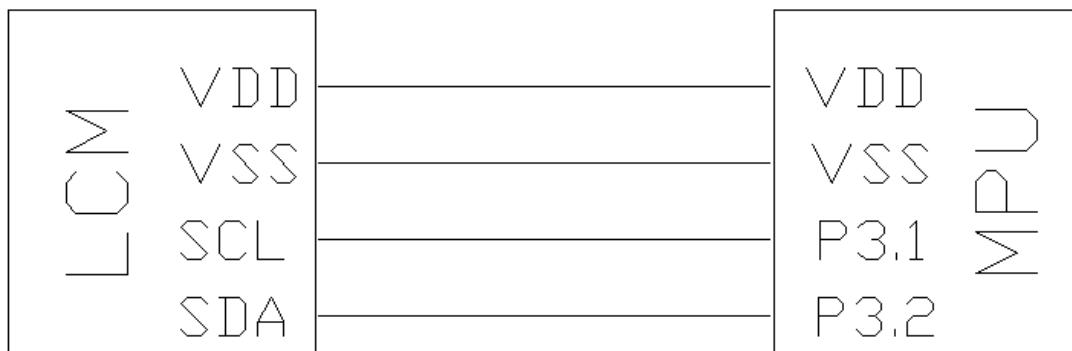
点亮液晶模块的步骤



7.5 程序举例：

液晶模块与 MPU (以 8051 系列单片机为例) 接口图如下：

图 8. 串行接口



7.51、程序

IIC 程序:

```
/*=====*/
/* ST7032i 测试程序                               */
/* JLX1602G-390 测试程序                           */
/* 晶联讯电子：公司网址：http://www.jlxlcd.cn;  阿里巴巴网址：http://www.jlxlcd.com.cn */
/*=====*/
#include <reg51.H>
sbit  reset=P3^0;
sbit   scl=P3^1;
sbit   sda=P3^2;
sbit   key=P2^0;

#define uchar unsigned char
#define uint unsigned int

/*=====*/
char code CGRAM_code[]={
0x1f,0x1f,0x1f,0x1f,0x1f,0x1f,0x1f,0x1f,
0x1f,0x11,0x11,0x11,0x11,0x11,0x11,0x1f,
0x1f,0x00,0x1f,0x00,0x1f,0x00,0x1f,0x00,
0x00,0x1f,0x00,0x1f,0x00,0x1f,0x00,0x1f,
0x0a,0x0a,0x0a,0x0a,0x0a,0x0a,0x0a,0x0a,
0x15,0x15,0x15,0x15,0x15,0x15,0x15,0x15,
0x0f,0x09,0x0f,0x09,0x0f,0x09,0x11,0x00,
0x08,0x0f,0x12,0x0f,0x0a,0x1f,0x02,0x02,
};
char code CGRAM[]={
{0x00,0x01,0x02,0x03,0x04,0x05,0x06,0x07};
char code japanese1[]={
{0xb0,0xb1,0xb2,0xb3,0xb4,0xb5,};
char code japanese2[]={
{0xb6,0xb7,0xb8,0xb9,0xba,0xbb,};

/*长一点的延时*/
void delay(int i)
{
int j,k;
for(j=0;j<i;j++)
for(k=0;k<110;k++);
}

/*短一点的延时*/
void delay_us(int i)
{
int j,k;
for(j=0;j<i;j++)
for(k=0;k<1;k++);
}

/*等待一个按键（P2.0 口与 GND 之间）*/
void waitkey()
{
repeat:
```

```
    if (P2&0x01) goto repeat;
    else delay(5);
    if (P2&0x01) goto repeat;
    else;
    delay(40);
}
```

```
void transfer(uchar data1)
```

```
{
    int i;
    for(i=0;i<8;i++)
    {
        scl=0;
        if(data1&0x80) sda=1;
        else sda=0;
        scl=1;
        delay_us(15);
        scl=0;
        data1=data1<<1;
    }
    sda=0;
    scl=1;
    delay_us(15);
    scl=0;
}
```

```
void start_flag()
```

```
{
    scl=1;    /*START FLAG*/
    sda=1;    /*START FLAG*/
    sda=0;    /*START FLAG*/
}
```

```
void stop_flag()
```

```
{
    scl=1;    /*STOP FLAG*/
    sda=0;    /*STOP FLAG*/
    sda=1;    /*STOP FLAG*/
}
```

```
void transfer_command(uchar com)
```

```
{
    start_flag();
    transfer(0x7c);
    transfer(0x80);
    transfer(com);
    stop_flag();
}
```

```
//写数据到 OLED 显示模块
```

```
void transfer_data(uchar dat)
```

```
{
    start_flag();
    transfer(0x7c);
    transfer(0xC0);
    transfer(dat);
    stop_flag();
}
```

```
}
```

```
/*初始化 LCD MODULE*/
```

```
void initial_lcd()
```

```
{
```

```
    transfer_command(0x38);    /*function select*/
```

```
    transfer_command(0x01);    /*clear screen*/
```

```
    delay(5);
```

```
    transfer_command(0x06);    /*setdisplay mode*/
```

```
    delay(5);
```

```
    transfer_command(0x0c);    /*turn on display*/
```

```
    delay(5);
```

```
    transfer_command(0x39);    /*extension instruction*/
```

```
    transfer_command(0x1c);    //
```

```
    delay(5);
```

```
    transfer_command(0x69);    //
```

```
    delay(5);
```

```
    transfer_command(0x57);    //粗调对比度, 范围 0x54-0x57
```

```
    delay(5);
```

```
    transfer_command(0x7a);    //微调对比度, 范围 0x70-0x7f
```

```
    delay(5);
```

```
}
```

```
void write_CGRAM()
```

```
{
```

```
    int i;
```

```
    transfer_command(0x38);    /*extension instruction*/
```

```
    transfer_command(0x40);    //set position
```

```
    for(i=0;i<64;i++)
```

```
    {
```

```
        transfer_data(CGRAM_code[i]);
```

```
    }
```

```
}
```

```
/*在指定行和列位置显示指定的字母、数字 (5*7 点阵的)*/
```

```
void disp_char(int line, int column, char code *dp)
```

```
{
```

```
    int i;
```

```
    transfer_command(0x80+(line-1)*0x40+(column-1));    //set position
```

```
    for(i=0;i<16;i++)
```

```
    {
```

```
        transfer_data(*dp);
```

```
        dp++;
```

```
    }
```

```
}
```

```
/*在指定行和列位置显示指定的字母、数字 (5*7 点阵的)*/
```

```
void disp_CGRAM()
```

```
{
```

```
int i, j;

for(j=0; j<8; j++)
{
    transfer_command(0x80); //set position
    for(i=0; i<16; i++)
    {
        transfer_data(CGRAM[j]);
    }
    transfer_command(0xc0); //set position
    for(i=0; i<16; i++)
    {
        transfer_data(CGRAM[j]);
    }
    waitkey();
}

}

/*主程序*/
void main(void)
{
    reset =0;
    delay(20);
    reset =1;
    delay(100);
    initial_lcd();
    write_CGRAM();
    while(1)
    {
        disp_char(1,1,"**JLX1602G-391**"); /*在第1行, 第1列, 显示字符.... */
        disp_char(2,1,"*Character COG**"); /*在第2行, 第1列, 显示字符.... */
        waitkey();
        disp_char(1,1,japanese1); /*在第2行, 第1列, 显示字符.... */
        disp_char(2,1,japanese2); /*在第2行, 第1列, 显示字符.... */
        waitkey();
        disp_char(1,1,"jlxlcd 1602g-391"); /*在第1行, 第1列, 显示字符.... */
        disp_char(2,1,"*2015/08/17 cog**"); /*在第2行, 第1列, 显示字符.... */
        waitkey();
        disp_char(1,1,"*0123456789 123*"); /*在第1行, 第1列, 显示字符.... */
        disp_char(2,1,"*Character COg**"); /*在第2行, 第1列, 显示字符.... */
        waitkey();
        disp_char(1,1,"*xxxxxxxxxxxxxx*"); /*在第1行, 第1列, 显示字符.... */
        disp_char(2,1,"*cccccccccccccc*"); /*在第2行, 第1列, 显示字符.... */
        waitkey();
        disp_CGRAM();
        waitkey();
    }
}
}
```