

# JLX19264G-955-PN 使用说明书

## 目 录

序号	内 容 标 题	页 码
1	概述	2
2	特点	2
3	外形及接口引脚功能	3~4
4	基本原理	5
5	技术参数	5~6
6	时序特性	6~10
7	指令功能及硬件接口与编程案例	10~末 页

## 1. 概述

晶联讯电子专注于液晶屏及液晶模块的研发、制造。所生产 JLX19264G-955-PN 型液晶模块由于使用方便、显示清晰，广泛应用于各种人机交流面板。

JLX19264G-955-PN 可以显示 192 列\*64 行点阵单色图片,或显示 12 个/行\*4 行 16\*16 点阵的汉字, 或显示 24 个/行\*8 行 5\*8 点阵的英文、数字、符号。

## 2. JLX19264G-955-PN 图像型点阵液晶模块的特性

2.1 结构轻、薄、带背光、PCB。

2.2 IC 采用 ST7525, 功能强大, 稳定性好

2.3 功耗低:当电压为 3.3V 时, 功耗低: 不带背光 1.32mW (3.3V\*0.4mA), 带背光不大于 250mW (3.3V\*75mA);

2.4 显示内容:

(1) 192\*64 点阵单色图片, 或其它小于 192\*64 点阵的单色图片;

(2) 可选用 16\*16 点阵或其他点阵的图片来自编汉字, 按照 16\*16 点阵汉字来计算可显示 12 字\*4 行;

(3) 按照 8\*16 点阵汉字来计算可显示 24 字\*4 行;

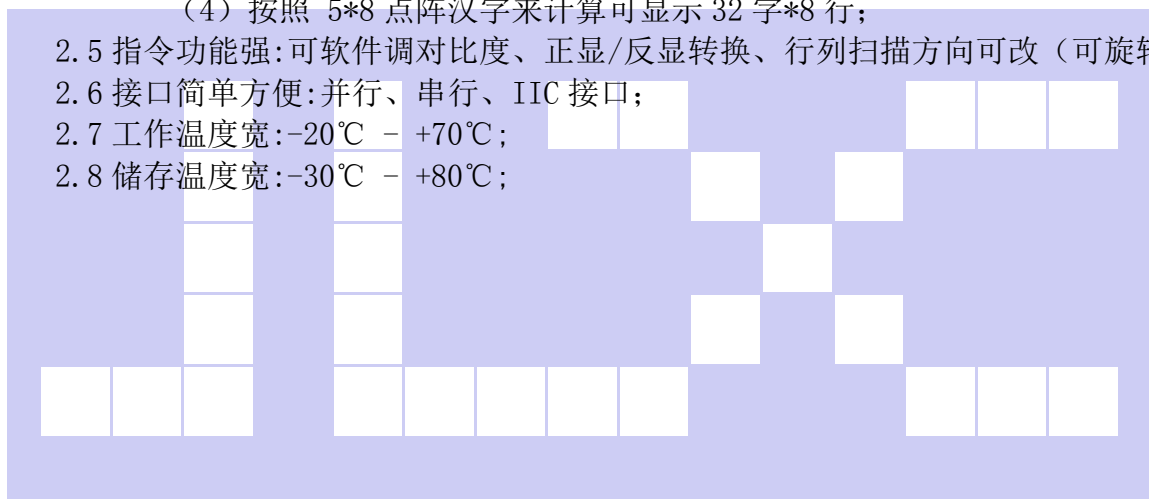
(4) 按照 5\*8 点阵汉字来计算可显示 32 字\*8 行;

2.5 指令功能强:可软件调对比度、正显/反显转换、行列扫描方向可改 (可旋转 180 度使用)。

2.6 接口简单方便:并行、串行、IIC 接口;

2.7 工作温度宽:-20℃ - +70℃;

2.8 储存温度宽:-30℃ - +80℃;



## 3. 外形尺寸及接口引脚功能

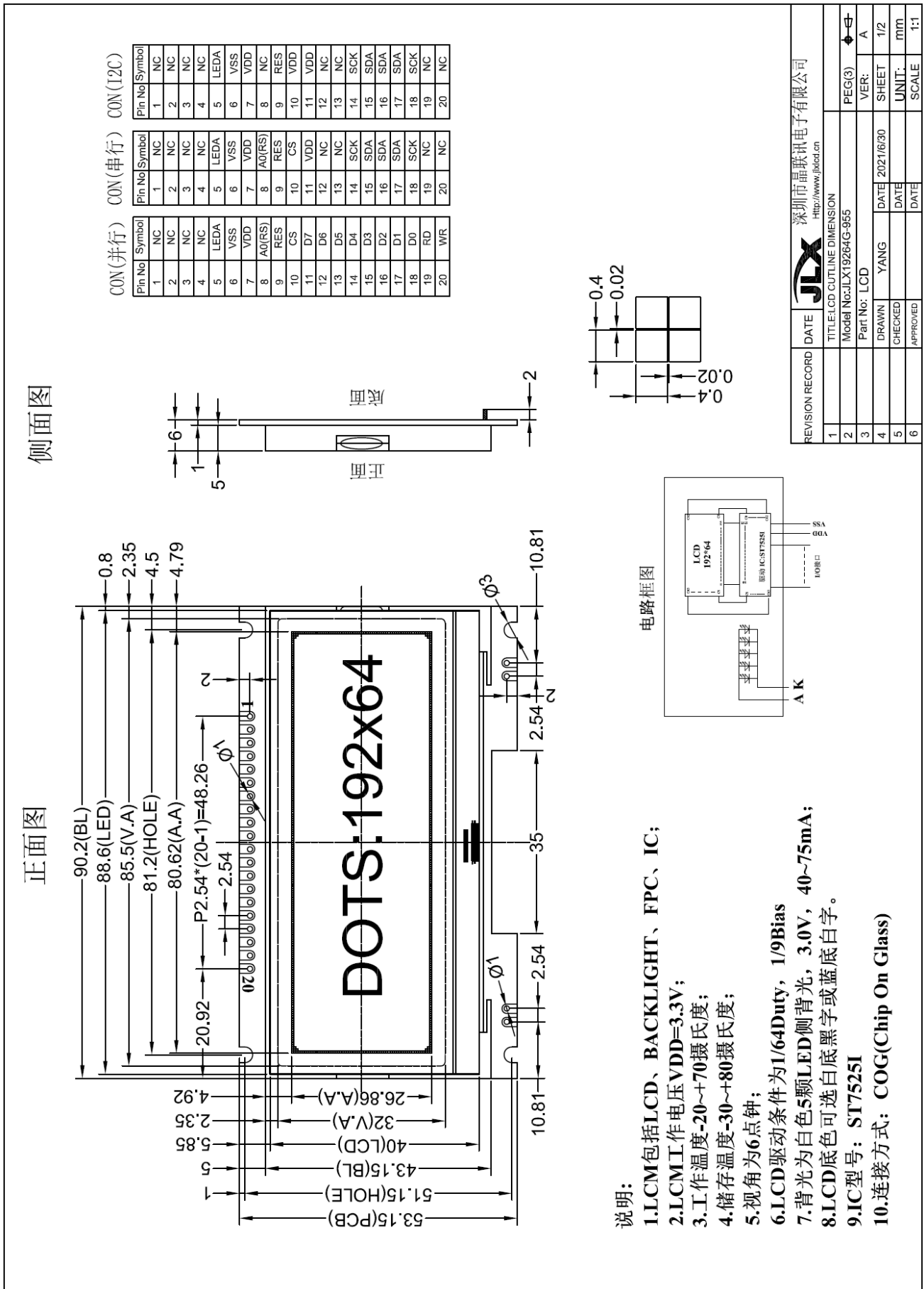


图 1. 外形尺寸

## 模块的接口引脚功能：

引线号	符号	名称	功能
1	NC	NC	空脚
2	NC	NC	空脚
3	NC	NC	空脚
4	NC	NC	空脚
5	LEDA	背光电源	供电电源正极(同 VDD 电压)
6	VSS	接地	0V
7	VDD	电路电源	供电电源正极接(5V 或 3.3V 购买时须选择 3.3V 还是 5.0 供电)
8	A0(RS)	寄存器选择信号	H: 数据寄存器 0: 指令寄存器 (IC 资料上所写为“CD”) IIC 接口时: 悬空
9	RST	复位	低电平复位, 复位完成后, 回到高电平, 液晶模块开始工作
10	CS	片选	低电平片选 IIC 接口时: 接 VDD
11	D7	I/O	并行接口时: 数据总线 DB7 IIC/串行接口时: 接 VDD 或悬空
12	D6	I/O	并行接口时: 数据总线 DB6 IIC/串行接口时: 接 VDD 或悬空
13	D5	I/O	并行接口时: 数据总线 DB5 IIC/串行接口时: 接 VDD 或悬空
14	D4	I/O	并行接口时: 数据总线 DB4 IIC/串行接口时: 为 SCK 串行时钟 (D0 和 D4 短接)
15	D3	I/O	并行接口时: 数据总线 DB3 IIC/串行接口时: 为 SDA 串行数据 (D1、D2、D3 短接)
16	D2	I/O	并行接口时: 数据总线 DB2 IIC/串行接口时: 为 SDA 串行数据 (D1、D2、D3 短接)
17	D1	I/O	并行接口时: 数据总线 DB1 IIC/串行接口时: 为 SDA 串行数据 (D1、D2、D3 短接)
18	D0	I/O	并行接口时: 数据总线 DB0 IIC/串行接口时: 为 SCK 串行时钟 (D0 和 D4 短接)
19	E(/RD)	6800 时序: 使能 8080 时序: 读	并行接口时并且选择 6800 时序时: 使能信号, 高电平有效. 并行接口时并且选择 8080 时序时: 读数据, 低电平有效. IIC/串行接口时: 悬空
20	R/W(/WR)	6800 时序: 读/写 8080 时序: 写	并行接口时并且选择 6800 时序时: H: 读数据 L: 写数据 并行接口时并且选择 8080 时序时: 写数据, 低电平有效. IIC/串行接口时: 悬空

表 1: 模块的接口引脚功能

## 4. 基本原理

### 4.1 液晶屏 (LCD)

在 LCD 上排列着 192×64 点阵, 192 个列信号与驱动 IC 相连, 64 个行信号也与驱动 IC 相连, IC 邦定在 LCD 玻璃上 (这种加工工艺叫 COG)。

### 4.2 工作电路图:

## 电路框图

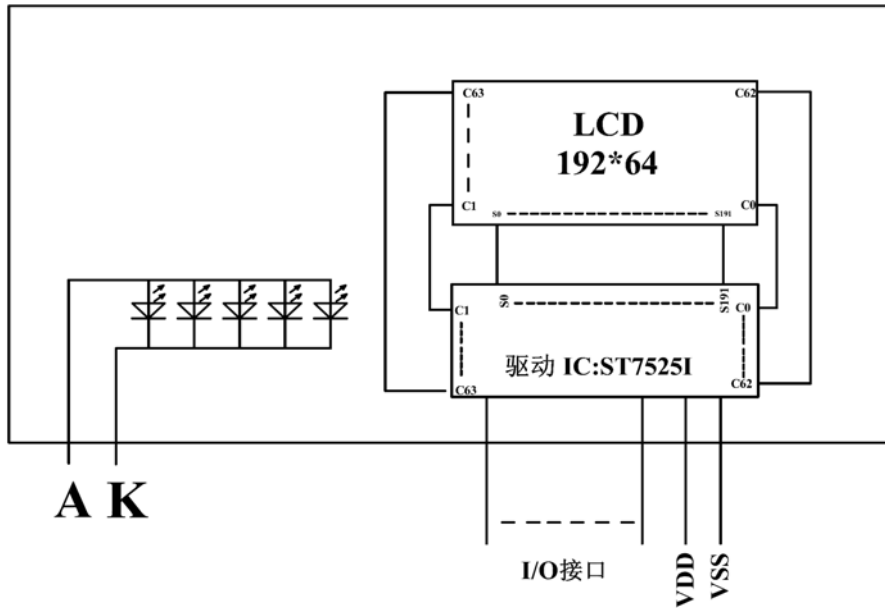


图 2: JLX19264G-955 图像点阵型液晶模块的电路框图

### 4.2 背光参数

该型号液晶模块带 LED 背光源。它的性能参数如下：  
背光板可选择白色。

正常工作电流为：40~75mA (LED 灯数共 5 颗)；

工作电压：3.0V (PCB 已加限流电阻，供电同 VDD 电压)；

## 5. 技术参数

### 5.1 最大极限参数 (超过极限参数则会损坏液晶模块)

名称	符号	标准值			单位
		最小	典型	最大	
电路电源	VDD - VSS	-0.3	3.3	3.6	V
工作温度		-20		+70	°C
储存温度		-30		+80	°C

表 2: 最大极限参数

## 5.2 直流 (DC) 参数

名称	符号	测试条件	标准值			单位
			MIN	TYPE	MAX	
工作电压	VDD		2.4	3.3	3.6	V
背光工作电压	VLED		2.9	3.0	3.1	V
输入高电平	VIH	-	0.8xVDD		VDD	V
输入低电平	VI0	-	VSS		0.6	V
输出高电平	VOH	IOH = 0.2mA	0.8xVDD		VDD	V
输出低电平	VO0	I00 = 1.2mA	VSS		0.2xVDD	V
模块工作电流	IDD	VDD = 3.0V	-		0.3	mA
背光工作电流	ILED	VLED=3.0V	40	75	100	mA

表 3: 直流 (DC) 参数

## 6. 读写时序特性

### 6.1 串行接口:

从 CPU 写到 ST7525 (Writing Data from CPU to ST7525)

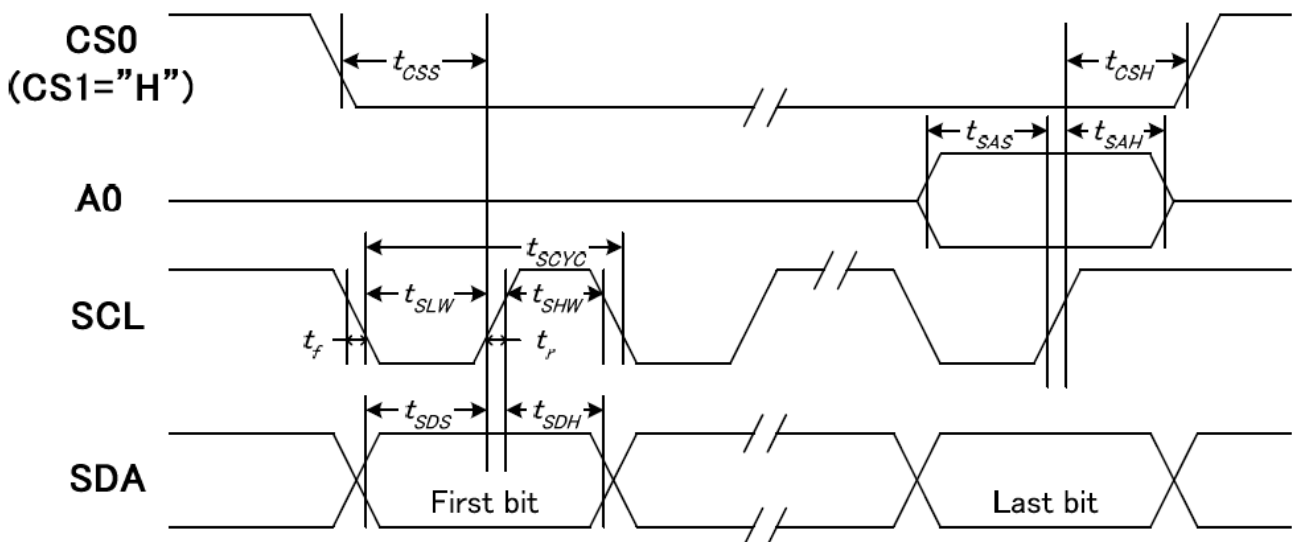


图 3. 从 CPU 写到 ST7525 (Writing Data from CPU to ST7525)

### 6.2 串行接口: 时序要求 (AC 参数):

写数据到 ST7525I 的时序要求:

表 4

项目	符号	测试条件	极限值			单位
			MIN	TYPE	MAX	
4线 SPI串口时钟周期 (4-line SPI Clock Period)	$T_{scyc}$	引脚: SCK	110	--	--	ns
保持SCK高电平脉宽 (SCK "H" pulse width)	$T_{shw}$	引脚: SCK	40	--	--	ns
保持SCK低电平脉宽 (SCK "L" pulse width)	$T_{SLW}$	引脚: SCK	40	--	--	ns
地址建立时间 (Address setup time)	$T_{sas}$	引脚: RS	10	--	--	ns
地址保持时间 (Address hold time)	$T_{sah}$	引脚: RS	10	--	--	ns
数据建立时间 (Data setup time)	$T_{sds}$	引脚: SDA	20	--	--	ns
数据保持时间 (Data hold time)	$T_{SDH}$	引脚: SDA	10	--	--	ns
片选信号建立时间 (CS setup time)	$T_{css}$	引脚: CS	20	--	--	ns
片选信号保持时间 (CS hold time)	$T_{csh}$	引脚: CS	10	--	--	ns

6.3 并行接口: (8080)

从 CPU 写到 ST7525 (Writing Data from CPU to ST7525)

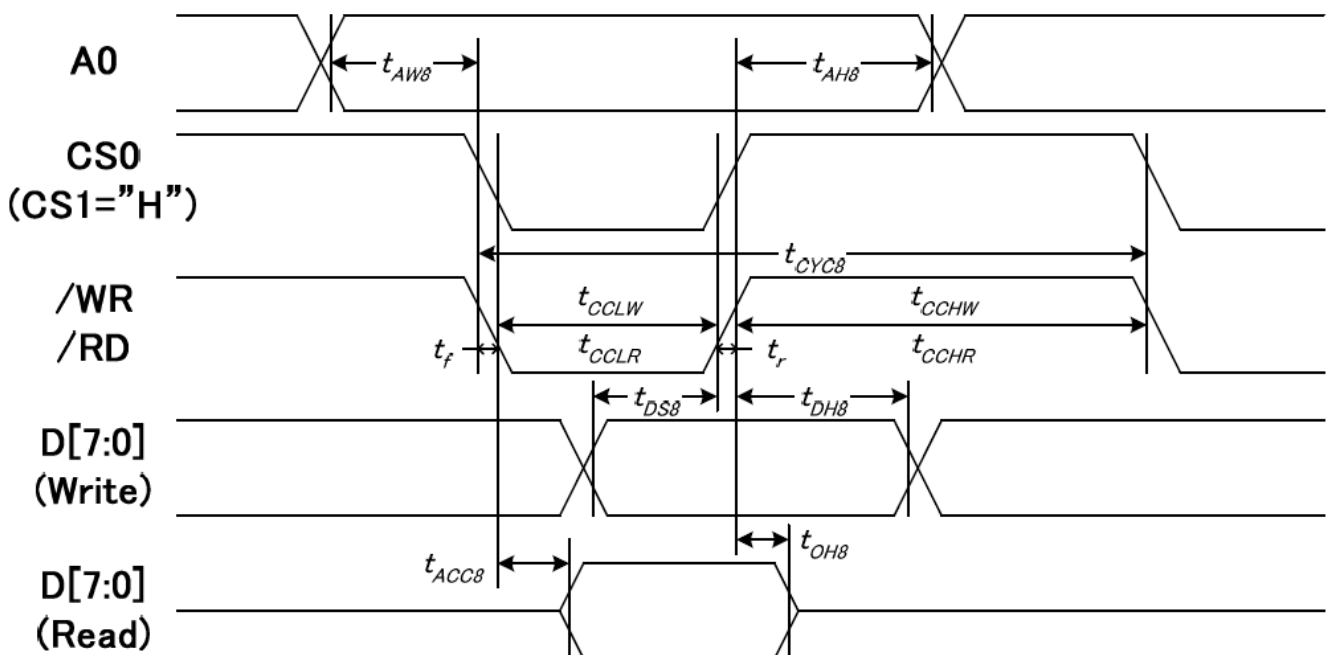


图 4. 从 CPU 写到 ST7525 (Writing Data from GPU to ST7525)

**6.4 并行接口：时序要求（AC 参数）：  
写数据到 ST7525 的时序要求：（8080 系列 MPU）**

项目	符号	测试条件	极限值			单位
			MIN	TYPE	MAX	
地址建立时间	A0	tAH8	5	—	—	ns
地址保持时间		tAW8	10	—	—	ns
系统循环时间	WR	tCYC8	19	—	—	ns
使能“低”脉冲（写）		tCCLW	80	—	—	ns
使能“高”脉冲（写）		tCCHW	80	—	—	ns
使能“低”脉冲（读）	RD	tCCLR	100	—	—	ns
使能“高”脉冲（读）		tCCHR	100	—	—	ns
写数据建立时间	D0-D7	tDS8	60	—	—	ns
写数据保持时间		tDH8	5	—	—	ns

表 5

**6.5 并行接口：（6800）**

**从 CPU 写到 ST7525 (Writing Data from CPU to ST7525)**

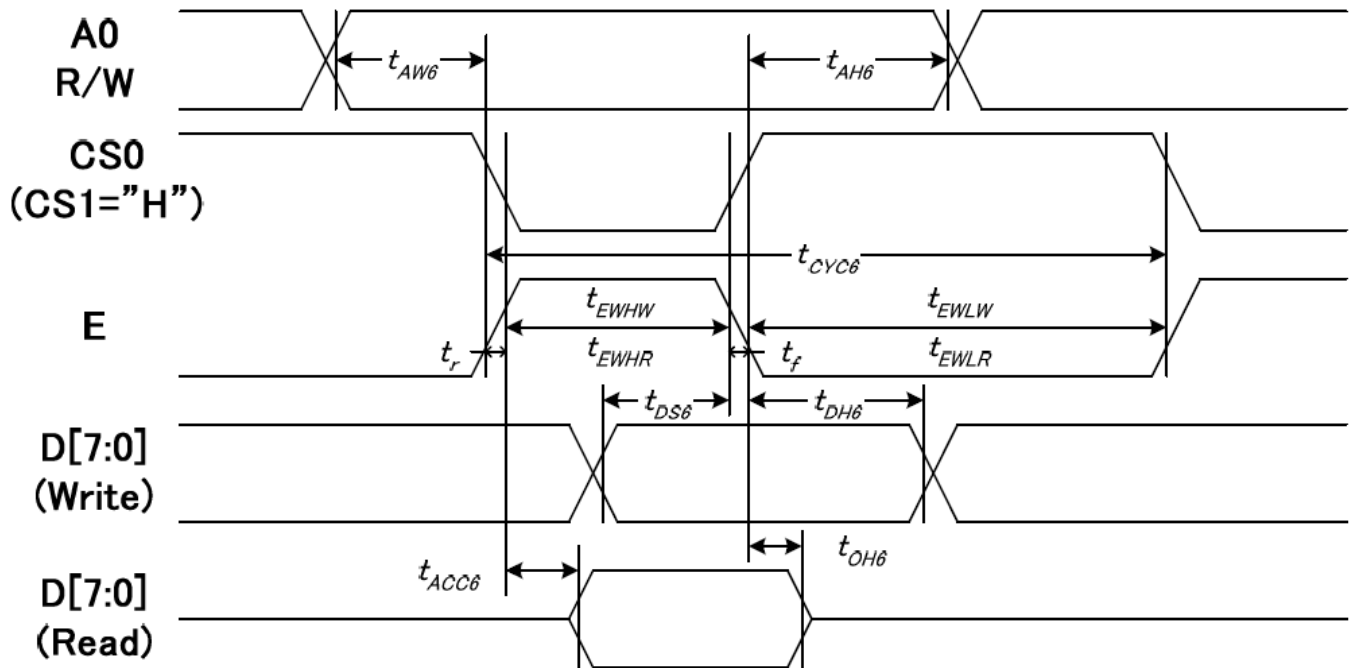


图 5. 从 CPU 写到 ST7525 (Writing Data from CPU to ST7525)

**6.6 并行接口：时序要求（AC 参数）：  
写数据到 ST7525 的时序要求：（6800 系列 MPU）**

项目	符号	测试条件	极限值			单位
			MIN	TYPE	MAX	
地址建立时间	A0	tAW6	5	—	—	ns
地址保持时间		tAH6	10		—	ns
系统循环时间	E (D/W)	tCYC6	190			ns



使能“高”脉冲（写）		tEWHW	80	--	--	ns
使能“低”脉冲（写）		tEWLW	100	--	--	ns
使能“高”脉冲（读）		tEWHR	100	--	--	ns
使能“低”脉冲（读）		tEWLR	100	--	--	ns
写数据建立时间	D0-D7	tDS6	60		--	ns
写数据保持时间		tDH6	5		--	ns

表 6

6.7 IIC 接口：

从 CPU 写到 ST7525 (Writing Data from CPU to ST7525)

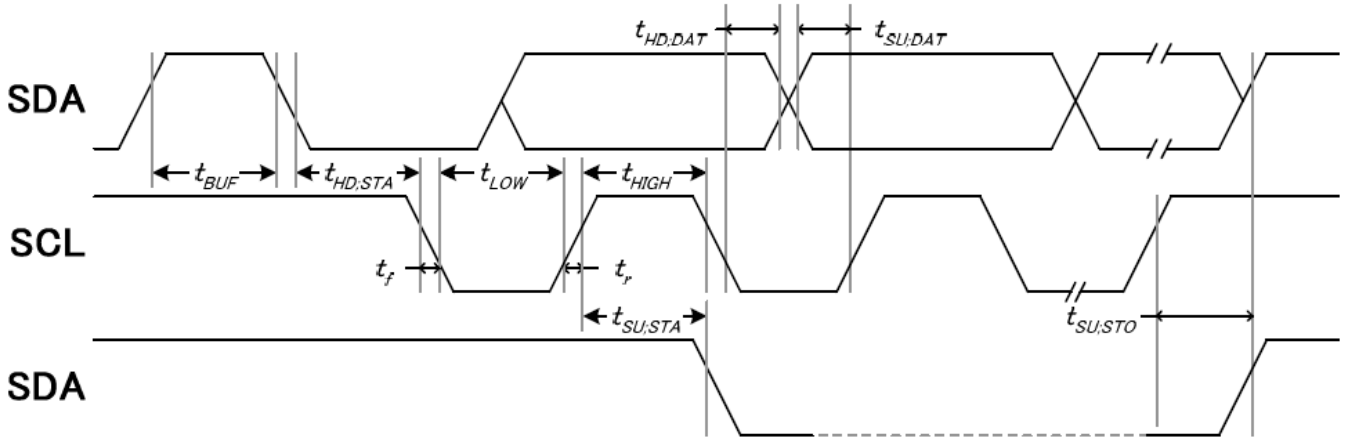


图 6. 从 CPU 写到 ST7525 (Writing Data from CPU to ST7525)

6.8 IIC 接口：时序要求 (AC 参数)：

写数据到 ST7525 的时序要求：

项目	符号	名称	极限值			单位
			MIN	TYPE	MAX	
SCL时钟频率		FSCLK	--		400	kUZ
SCL时钟的低周期	CSL	TLOW	1.3		--	us
SCL时钟的高周期		THIGH	0.6		--	
数据建立时间		TSU;Data	0.1		--	
数据保持时间	THD;Data	0		0.9		
重复启动条件的建立时间	SDA	TSU;SUA	0.6		--	
启动条件的保持时间		THD;STA	0.6		--	
停止条件的建立时间		TSU;STO	0.6		--	
开始和停止条件之间的总线空闲时间		TBUF	0.1		--	
SCL, SDA 的上升时间	SCL	TR	20+0.1Cb		300	ns
SCL, SDA 下降时间		TF	20+0.1Cb		300	ns
每个总线为代表的电容性负载	SDA	Cb	--		400	pf
容许峰值宽度总线		TSW	--		50	ns

表 7

6.9 电源启动后复位的时序要求 (RESET CONDITION AFTER POWER UP):

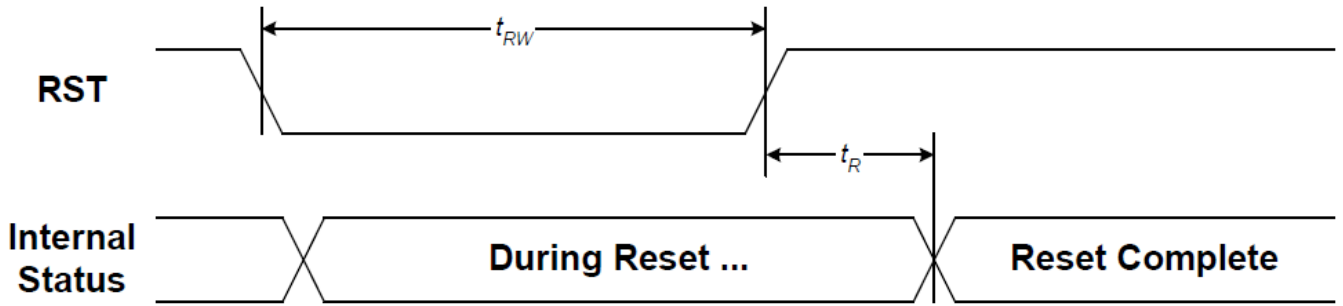


图 7：电源启动后复位的时序

表 8

项目	符号	测试条件	极限值			单位
			MIN	TYPE	MAX	
复位时间	t <sub>R</sub>		—	—	1.0	ms
复位保持低电平的时间	t <sub>RW</sub>	引脚：RESET	1.0	—	—	ms

7. 指令功能:

7.1 指令表

下表是“ST7525” IC 支持的指令:

CD: 0: 指令; 1: 数据      W/R: 0: 写; 1: 读      D7~D0: 有用的数据位; -: 不必理会的

表 9.

指令名称	指令码									说明	
	RS	DB7	DB6	DB5	DB4	DB3	DB2	DB1	DB0		
(1) 写显示数据到液晶屏 (Display data write)	1	8 位显示数据									从 CPU 写数据到液晶屏, 每一位对应一个点阵, 1 个字节对应 8 个竖置的点阵
(2) 读液晶屏的显示数据 (Display data read)	1	8 位显示数据									并口和 IIC 时: 读已经显示到液晶屏上的点阵数据。串口时不能用此指令
(3) 读状态(并行接口) (Status read)	0	ID0	MX	MY	WA	DE	0	0	0	并口时: 读驱动 IC 的当前状态, 串口时不能用此指令	
4 列地址高4位设置	0	0	0	0	1	列地址的高 4 位				高4位与低4位共同组成列地址, 指定 192 列中的其中一列。比如液晶模块的第 100 列地址十六进制为 0x64, 那么此指令由 2 个字节来表达: 0x16, 0x04	
		0	0	0	0	列地址的低 4 位					
(5) 显示初始行设置	0	0	1	显示初始行地址, 共 6 位						设置显示存储器的显示初始行, 可设置值为 0x40~0x7F, 分别代表第 0~63 行, 针对该液晶屏一般设置为 0x40	
(6) 页地址设置 (Page address set)	0	1	0	1	1	显示页地址, 共 4 位				设置页地址。每 8 行为一个页, 64 行分为 8 个页, 可设置值为: 0xB0~0xB8 分别对应第一页到第九页, 第九页是一个单独的一行图	

										标, 本液晶屏没有这一行图标, 所以设置值为 <b>0XB0~0XB7</b> 分别对应第一页~第八页。
(7)设置液晶内部电压	0	1	0	0	0	0	0	0	1	设置内部电阻调节, 此两个指令需紧接着使用。上面一条指令 <b>0x81</b> 是不改的, 下面一条指令可设置范围为: <b>0x00~0xFF</b> , 数值越大对比度越浓, 越小越淡
		<b>8 位电压值数据, 0~255 共 256 级</b>								
(8)设置屏幕显示模式	0	0	0	0	0	0	0	0	PS	PS=1, 全屏显示 PS=0, 部分屏显示
(9)显示列/页地址增减	0	1	0	0	0	1	AC2	AC1	AC0	AC1=0、AC0=0 列地址到页末时, 列地址停止进入下一页。 AC1=0、AC0=1 列地址到页末时, 列地址将转到下一页。 AC1=1、AC0=0 页地址页末时, 页面地址停止进入下一列。 AC1=1、AC0=1 页地址页末时, 页面地址将进入下一列。 AC2=0, 页地址自动加 1。 AC2=1, 页地址自动减 1。
(10)设置帧频	0	1	0	1	0	0	0	FR1	FR0	FR1=0, FR0, 76fps FR1=0, FR1, 95fps FR1=1, FR0, 132fps FR1=1, FR1, 168fps
(11)所有点阵开/关	0	1	0	1	0	0	1	0	AP	AP=0 正常/常规 AP=1 显示全部点阵
(12)显示正显/反显	0	1	0	1	0	0	1	1	0	显示正显/反显: <b>0xA6</b> : 常规: 正显 <b>0xA7</b> : 反显
(13) 显示开/关	0	1	0	1	0	1	1	1	0	显示开/关: <b>0xAE</b> : 关, <b>0xAF</b> : 开
(14) 行扫描顺序选择	0	1	1	0	0	0	MY	MX	0	行扫描顺序选择: MY=0 行扫描从下到上 MY=1 行扫描从上到下 MX=0 列扫描从左到右 MX=1 列扫描从右到左
(15) 软件复位	0	1	1	1	0	0	0	1	0	<b>0XE2</b> : 软件复位。
(16) 空指令	0	1	1	1	0	0	0	1	1	空操作
(17) LCD 偏压比设置	0	1	1	1	0	1	0	BR1	BR0	设置偏压比: BR1=0、BR0=0 BIAS=1/6 0xe8 BR1=0、BR0=1 BIAS=1/7 0xe9 BR1=1、BR0=0 BIAS=1/8 0xea BR1=1、BR0=1 BIAS=1/9 0xeb
(18)设置Com结束 (Set COM End)	0	1	1	1	1	0	0	0	1	该 2 字节指令将 1/(9+1) 到 1/(64+1) 范围内的显示占空比设置为实现部分显示。此两个指令需紧接着使用。上面一条指令 <b>0xf1</b> 是不改的, 下面一条指令
	0	-	-	CEN5	CEN4	CEN3	CEN2	CEN1	CEN0	

										可设置范围为： <b>0x00~0x3F</b> ；占空比可设置范围为： $1/(1+1) \sim 1/(64+1)$
(19) 部分屏幕显示初始行设置	0	1	1	1	1	0	0	1	0	选择部分屏幕显示开始行地址,从第 1 行到 63 行, 此两个指令需紧接着使用。上面一条指令 0xf2 是不改的, 下面一条指令可设置范围为： <b>0x00~0x3F</b>
		-	-	DST5	DST4	DST3	DST2	DST1	DST0	
(20) 部分屏幕显示结束行设置	0	1	1	1	1	0	0	1	0	选择部分屏幕显示结束行地址,从第 1 行到 63 行, 此两个指令需紧接着使用。上面一条指令 0xf3 是不改的, 下面一条指令可设置范围为： <b>0x00~0x3F</b>
		-	-	DEN5	DEN4	DEN3	DEN2	DEN1	DEN0	
(21) 测试	0	1	1	1	1	0	0	0	0	内部测试用, 千万别用!
(22) 读取状态字节(4线 SPI)	0	1	1	1	1	1	1	1	0	读取状态字节(4 线 SPI), 此三个指令需紧接着使用。上面一条指令 0xfe 是不改的, 下面二条指令分别可设置范围为： <b>0x00~0xf8</b> 和 <b>0x00~0x03</b>
		ID0	MX	MY	WA	DE	0	0	0	
		0	0	0	0	0	0	ID2	ID1	
(23) 读数据(4线 SPI)	0	1	1	1	1	1	1	1	1	CPU 可以读取由列地址和页面地址指定的 RAM 位置的显示数据的 8 位数据, 此二个指令需紧接着使用。上面一条指令 0xff 是不改的, 下面一条指令可设置范围为： <b>0x00~0xff</b>
		D7	D6	D5	D4	D3	D2	D1	D0	

### 7.3 点阵与 DD RAM(显示数据存储器)地址的对应关系

DB7--DB0 的排列方向：数据请留意页的定义：PAGE, 与平时所讲的“页”并不是一个意思，在此表示 8 个行就是一个“页”，一个 192\*64 点阵的屏分为 8 个“页”，从第 0“页”到第 7“页”。

是从下向上排列的。最低位 D0 是在最上面，最高位 D7 是在最下面。每一位 (bit) 数据对应一个点阵，通常“1”代表点亮该点阵，“0”代表关掉该点阵。如下图所示：

D0	0	1	1	1		0
D1	1	0	0	0		0
D2	0	0	0	0		0
D3	0	1	1	1		0
D4	1	0	0	0		0
-						

Display data RAM  
(显示数据存储器)

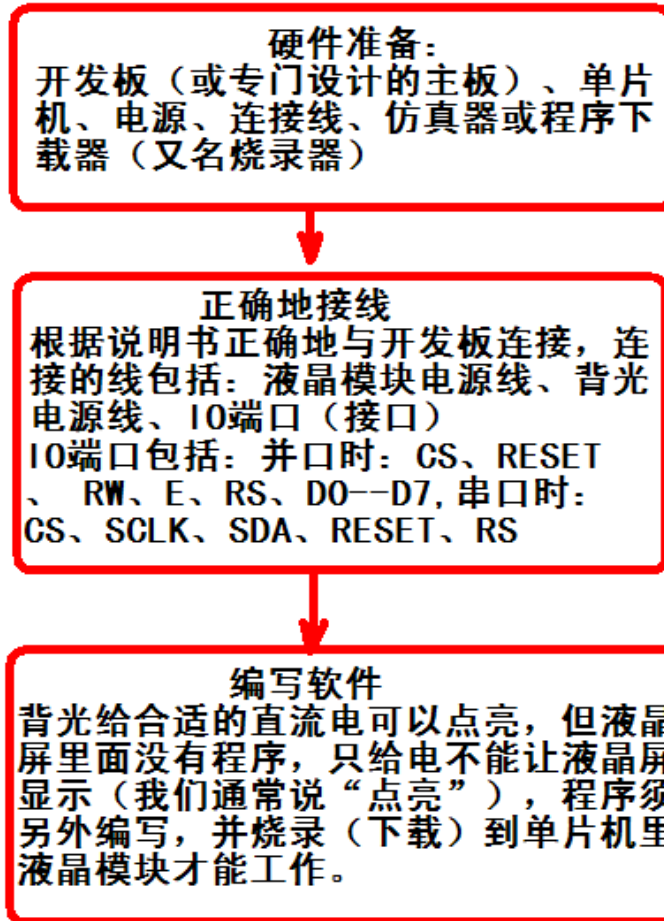
COM0							
COM1							
COM2							
COM3							
COM4							
-							

Liquid crystal display  
(液晶屏)

## 7.4 初始化方法

用户所编的显示程序, 开始必须进行初始化, 否则模块无法正常显示, 过程请参考程序

### 点亮液晶模块的步骤



## 7.5 程序举例：

液晶模块与 MCU(以 8051 系列单片机为例)接口图如下：

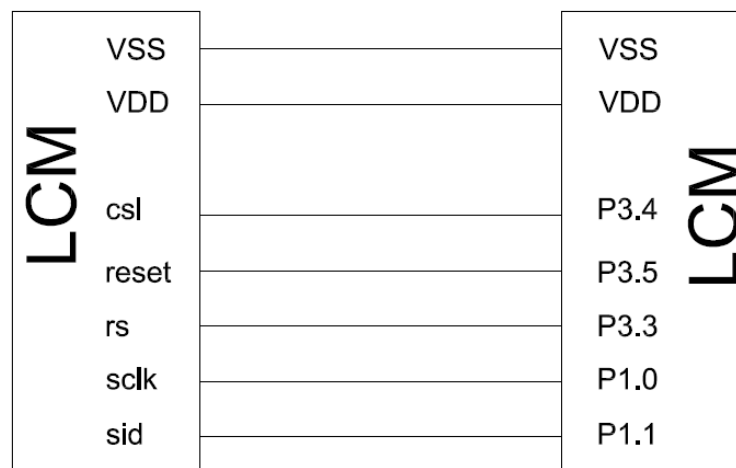


图 8. 串行接口

## 7.5.1 程序

```

// JLX19264G-955-PN-S
// 串行接口
// 驱动 IC 是:ST7525

#include <reg52.h>
#include <intrins.h>
#include <Chinese_code.h> //此文件购买后联系销售人员索要

sbit cs1=P3^4;    /*接口定义*/
sbit reset=P3^5; /*接口定义*/
sbit rs=P3^3;    /*接口定义*/
sbit sclk=P1^0; //对应 LCD 的 SCK(D0)
sbit sid=P1^1;  //对应 LCD 的 SDA(D1)

sbit BMO=P3^3;
sbit BM1=P3^6;
sbit key=P2^0;
//延时 1
void delay(int i)
{
    int j,k;
    for(j=0;j<i;j++)
        for(k=0;k<110;k++);
}
//写指令到 LCD 模块
void transfer_command(int data1)
{
    char i;
    cs1=0;
    rs=0;
    for(i=0;i<8;i++)
    {
        sclk=0;
        if(data1&0x80) sid=1;
        else sid=0;
        sclk=1;
        data1=data1<<=1;
    }
    cs1=1;
}

//写数据到 LCD 模块
void transfer_data(int data1)

```



```

{
    char i;
    cs1=0;
    rs=1;
    for(i=0;i<8;i++)
    {
        sclk=0;
        if(data1&0x80) sid=1;
        else sid=0;
        sclk=1;
        data1=data1<<=1;
    }
    cs1=1;
}

```

```

void waitkey()

```

```

{
repeat:
    if(key==1)goto repeat;
    else delay(2500);
}

```

//LCD 模块初始化

```

void initial_lcd()

```

```

{
    reset=0; //低电平复位
    delay(100);
    reset=1; //复位完毕
    delay(200);
    transfer_command(0xe2); //软复位
    delay(200);
    transfer_command(0x2f); //打开内部升压
    delay(200);
    transfer_command(0xa0); //
    transfer_command(0x81); //微调对比度
    transfer_command(0x7a); //微调对比度的值，可设置范围 0x00~0xFF
    transfer_command(0xeb); //1/9 偏压比 (bias)
    transfer_command(0xc4); //行列扫描顺序：从上到下
    transfer_command(0xaf); //开显示
}

```

```

void lcd_address(uchar page,uchar column)

```

```

{
    column=column-1; //我们平常所说的第 1 列，在 LCD 驱动 IC 里是第 0 列。
    所以在这里减去 1.
    page=page-1;
}

```



```

transfer_command(0xb0+page);           //设置页地址。每页是 8 行。一个画面的 64 行被分成 8 个页。
我们平常所说的第 1 页，在 LCD 驱动 IC 里是第 0 页，所以在这里减去 1
transfer_command(((column>>4)&0x0f)+0x10); //设置列地址的高 4 位
transfer_command(column&0x0f);         //设置列地址的低 4 位
}

```

//全屏清屏

```

void clear_screen()
{
    unsigned char i, j;
    for(i=0; i<8; i++)
    {
        lcd_address(1+i, 1);
        for(j=0; j<192; j++)
        {
            transfer_data(0x00);
        }
    }
}

```

```

void display_graphic_192x64(uchar *dp)
{
    uchar i, j;
    for(i=0; i<8; i++)
    {
        lcd_address(i+1, 1);
        for(j=0; j<192; j++)
        {
            transfer_data(*dp);
            dp++;
        }
    }
}

```

//显示 32x32 点阵图像、汉字、生僻字或 32x32 点阵的其他图标

```

void display_graphic_32x32(uchar page, uchar column, uchar *dp)
{
    uchar i, j;
    for(j=0; j<4; j++)
    {
        lcd_address(page+j, column);
        for(i=0; i<32; i++)
        {
            transfer_data(*dp); //写数据到 LCD, 每写完一个 8 位的数据后列地址自动加 1
            dp++;
        }
    }
}

```





```

}
}

//显示 16x16 点阵图像、汉字、生僻字或 16x16 点阵的其他图标
void display_graphic_16x16(uchar page,uchar column,uchar *dp)
{
    uchar i,j;
    for(j=0;j<2;j++)
    {
        lcd_address(page+j, column);
        for (i=0;i<16;i++)
        {
            transfer_data(*dp);    //写数据到 LCD, 每写完一个 8 位的数据后列地址自动加 1
            dp++;
        }
    }
}

```

```

//写入一组 16x16 点阵的汉字字符串（字符串表格中需含有此字）
//括号里的参数：（页，列，汉字字符串）
void display_string_16x16(uchar page,uchar column,uchar reverse, uchar *text)
{
    uchar i,j,k,datal;
    uint address;
    j = 0;
    while(text[j] != '\0')
    {
        i=0;
        address=1;
        while(Chinese_text_16x16[i]> 0x7e )
        {
            if(Chinese_text_16x16[i] == text[j])
            {
                if(Chinese_text_16x16[i+1] == text[j+1])
                {
                    address = i*16;
                    break;
                }
            }
            i +=2;
        }
        if(column>191)
        {
            column =0;
            page +=2;
        }
    }
}

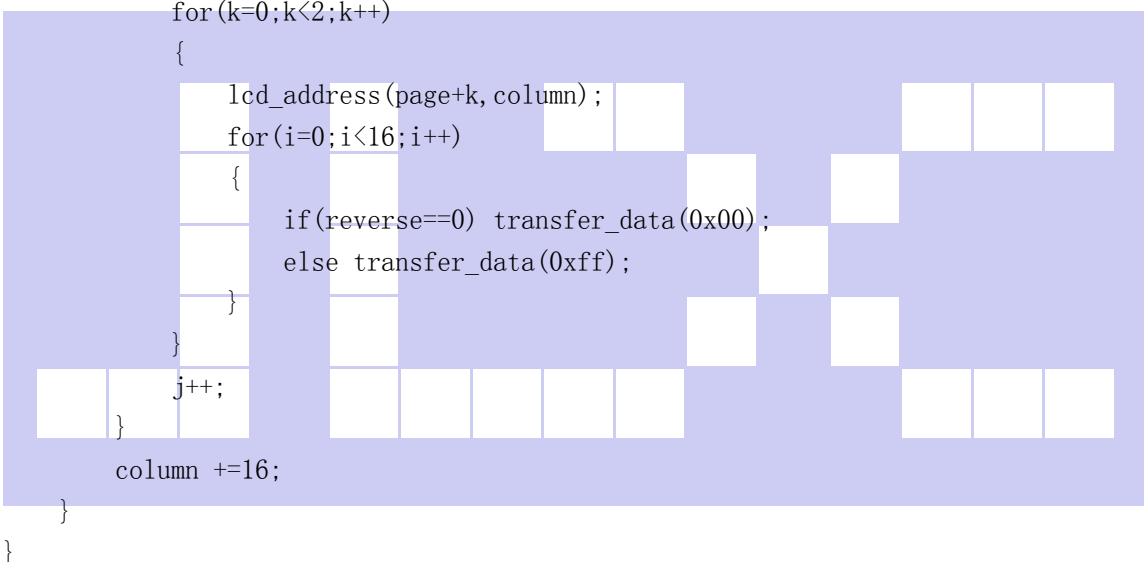
```



```

if(address !=1)
{
    for(k=0;k<2;k++)
    {
        lcd_address(page+k, column);
        for(i=0;i<16;i++)
        {
            if(reverse==1) data1=~Chinese_code_16x16[address];
            else data1=Chinese_code_16x16[address];
            transfer_data(data1);
            address++;
        }
    }
    j +=2;
}
else
{

```



//显示 8x16 点阵图像、ASCII，或 8x16 点阵的自造字符、其他图标  
void display\_graphic\_8x16(uchar page, uchar column, uchar \*dp)

```

{
    uchar i, j;
    for(j=0;j<2;j++)
    {
        lcd_address(page+j, column);
        for (i=0;i<8;i++)
        {
            transfer_data(*dp); //写数据到 LCD, 每写完一个 8 位的数据后列地址自动加 1
            dp++;
        }
    }
}
}

```

//显示 8x16 的点阵的字符串，括号里的参数分别为（页，列，字符串指针）

```
void display_string_8x16_2(uchar page,uchar column,uchar reverse, uchar *text)
```

```
{
    uchar data1;
    uint i=0, j, k, n;

    while(text[i]>0x00)
    {
        if((text[i]>=0x20)&&(text[i]<=0x7e))
        {
            j=text[i]-0x20;
            for(n=0;n<2;n++)
            {
                lcd_address(page+n, column);
                for(k=0;k<8;k++)
                {
                    if(reverse==1) data1=~ascii_table_8x16[j][k+8*n];
                    else data1=ascii_table_8x16[j][k+8*n];
                    transfer_data(data1);
                }
                if(reverse==0) transfer_data(0x00);
                else transfer_data(0xff);
            }
            i++;
            column+=8;
        }
        else
            i++;

        if(column>127)
        {
            column=0;
            page+=2;
        }
    }
}
```

```
void display_string_8x16(uint page,uint column,uchar *text)
```

```
{
    uint i=0, j, k, n;
    while(text[i]>0x00)
    {
        if((text[i]>=0x20)&&(text[i]<=0x7e))
        {
            j=text[i]-0x20;
```



```

    for(n=0;n<2;n++)
    {
        lcd_address(page+n, column);
        for(k=0;k<8;k++)
        {
            transfer_data(ascii_table_8x16[j][k+8*n]); //显示 5x7 的 ASCII 字到 LCD 上, y 为页
            //地址, x 为列地址, 最后为数据
        }
        i++;
        column+=8;
    }
    else
    i++;
}
}

```

```

//显示一串 5x8 点阵的字符串
//括号里的参数分别为 (页, 列, 是否反显, 数据指针)
void display_string_5x8(uint page, uint column, uchar reverse, uchar *text)
{
    uchar i=0, j, k, data1;
    while(text[i]>0x00)
    {
        if((text[i]>=0x20)&&(text[i]<=0x7e))
        {
            j=text[i]-0x20;
            lcd_address(page, column);
            for(k=0;k<5;k++)
            {
                if(reverse==1) data1=~ascii_table_5x8[j][k];
                else data1=ascii_table_5x8[j][k];
                transfer_data(data1);
            }
            if(reverse==1) transfer_data(0xff);
            else transfer_data(0x00);
            i++;
            column+=6;
        }
        else
            i++;
    }
}

```

```
void display_string_5x8_1(uint page, uint column, uchar *text)
```

```

{
uint i=0, j, k;
while(text[i]>0x00)
{
if((text[i]>=0x20)&&(text[i]<0x7e))
{
j=text[i]-0x20;
lcd_address(page, column);
for(k=0;k<5;k++)
{
transfer_data(ascii_table_5x8[j][k]); //显示 5x7 的 ASCII 字到 LCD 上, y 为页地址, x 为
列地址, 最后为数据
}
i++;
column+=6;
}
else
i++;
}
}

```

```

void main(void)
{
while(1)
{
initial_lcd();
clear_screen(); //clear all dots
display_graphic_192x64(bmp2);
waitkey();
clear_screen(); //clear all dots
display_graphic_192x64(bmp1);
waitkey();
clear_screen();
display_string_5x8(1, 1, 1, "MENU"); //显示 5x8 点阵的字符串, 括
号里的参数分别为 (页, 列, 是否反显, 数据指针)
display_string_5x8(3, 1, 0, "Select>>>>");
display_string_5x8(3, 100, 1, "1. Graphic");
display_string_5x8(4, 100, 0, "2. Chinese");
display_string_5x8(5, 100, 0, "3. Movie");
display_string_5x8(6, 100, 0, "4. Contrast");
display_string_5x8(7, 100, 0, "5. Mirror");
display_string_5x8(8, 1, 1, "PRE USER DEL NEW");
display_string_5x8(8, 59, 0, " ");
display_string_5x8(8, 94, 0, " ");
display_string_5x8(8, 97+48, 0, " ");
waitkey();
}
}

```



```

clear_screen();
display_string_8x16_2(1, 1, 1, "--");
display_string_16x16(1, 17, 1, "→粉尘测试");
display_string_16x16(3, 33, 0, "一般测试");
display_string_16x16(5, 33, 0, "校准模式");
display_string_16x16(7, 33, 0, "充电模式 ↓");
waitkey();
clear_screen();
display_graphic_32x32(1, 49, cheng1);
display_graphic_32x32(1, 89, gon);
display_graphic_16x16(6, 1, zhuang1); //在第5页, 第1列显示单个汉字"状"
display_graphic_16x16(6, (1+16), tail); //在第5页, 第17列显示单个汉字"态"
// display_graphic_8x16(6, (1+16*2), mao_hao); //在第5页, 第25列显示单个字符":"
display_graphic_16x16(6, (1+16*2+8), shi1); //在第5页, 第41列显示单个汉字"使"
display_graphic_16x16(6, (1+16*3+8), yong1); //在第5页, 第49列显示单个汉字"用"
display_graphic_8x16(6, (89), num0); //在第5页, 第89列显示单个数字"0"
display_graphic_8x16(6, (89+8*1), num0); //在第5页, 第97列显示单个数字"0"
display_graphic_8x16(6, (89+8*2), mao_hao); //在第5页, 第105列显示单个字符":"
display_graphic_8x16(6, (89+8*3), num0); //在第5页, 第113列显示单个数字"0"
display_graphic_8x16(6, (89+8*4), num0); //在第5页, 第121列显示单个数字"0"
waitkey();
clear_screen(); //clear all dots
display_string_8x16(1, 1, "(<<"0123456abt~`!@#%^&`>>"); //在第1页, 第1列显示字符串
display_string_8x16(3, 1, "[[(<<"'&*|\\@#_+= ' \>)]}"); //在第*页, 第*列显示字符串
display_string_5x8_1(5, 1, "[!#$%&'()*+,-./0123456789:;<=>?]")
display_string_5x8_1(6, 1, "[ABCDEFGHJKLMNOPQRSTUVWXYZabcd]");
display_string_5x8_1(7, 1, "(abcdefghijklmnopqrstuvwxyabcd)");
display_string_5x8_1(8, 1, "[[(<<"'&*|\\@abcde012#_+= ' \>)]}");
waitkey();
clear_screen();
display_string_16x16(1, 1, 1, "欢迎光临晶联讯");
display_string_16x16(3, 1, 0, " 欢迎光临晶联讯");
display_string_16x16(5, 1, 0, "   欢迎光临晶联讯");
display_string_16x16(7, 1, 0, "    欢迎光临晶联讯");
waitkey();
}
}

```

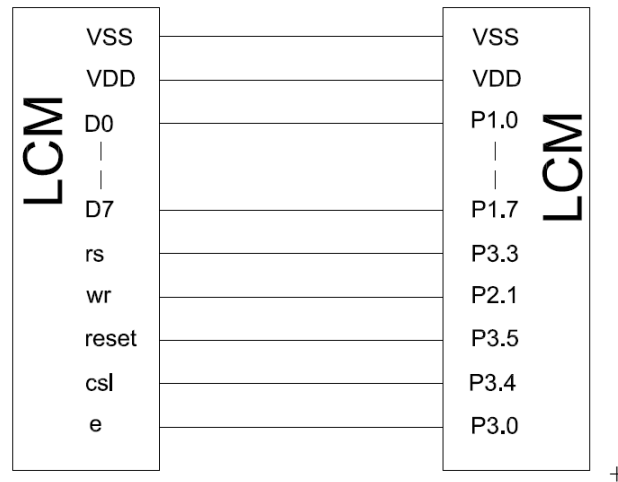


图 9. 并行接口

并程序与串行只是接口定义、写数据和命令不一样，其它都一样

**并程序：**

```
#include <reg52.h>
#include <intrins.h>
```

```
sbit cs1=P3^4; //对应LCD 的 CS
sbit reset=P3^5; //对应LCD 的 RST
sbit rs=P3^3; //对应LCD 的 RS
sbit e=P3^0; //对应LCD 的 RD (E)
sbit wr=P2^1; //对应LCD 的 WR
sbit key=P2^0; /*按键接口，P2.0 口与 GND 之间接一个按键*/
```

```
//写指令到 LCD 模块
void transfer_command(int data1)
{
```

```
    cs1=0;
    rs=0;
    wr=0;
    e=0;
    P1=data1;
    e=1;
    e=0;
    P1=0x00;
    cs1=1;
```

```
//写数据到 LCD 模块
void transfer_data(int data1)
{
```

```
    cs1=0;
    rs=1;
    wr=0;
    e=0;
    DataBus=data1;
    e=1;
    e=0;
    DataBus=0x00;
    cs1=1;
```

```
}
```



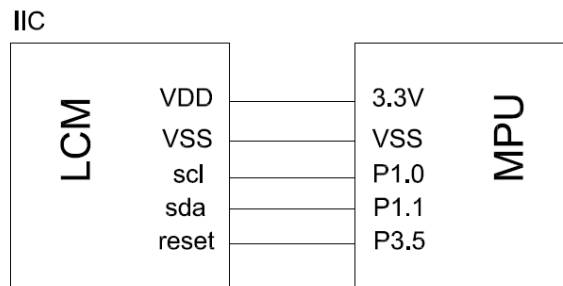


图 10. IIC 接口

IIC 程序与串、并行接口定义、写数据和命令不一样，其它代码是一样的

### IIC 程序：

```
// 液晶演示程序 JLX19264G-955， IIC 接口！
// 驱动 IC 是:ST7525I
```

```
#include <reg52.h>
#include <intrins.h>
sbit cs1=P3^4;
sbit reset=P3^5; //对应 LCD 的 RST
sbit scl=P1^0 //对应 LCD 的 SCK (D0)
sbit sda=P1^1; //对应 LCD 的 SDA (D1)
sbit key=P2^0;
#define DataBus P1
void delay_us(int i);
void delay(int i);

//延时 1
void delay(int i)
{
    int j,k;
    for(j=0;j<i;j++)
        for(k=0;k<110;k++);
}

//延时 2
void delay_us(int i)
{
    int j,k;
    for(j=0;j<i;j++)
        for(k=0;k<10;k++);
}

void waitkey()
{
    repeat:
        if(key==1) goto repeat;
        else delay(400);
}

void transfer(int data1)
{
    int i;
    for(i=0;i<8;i++)
```





```

{
    scl=0;
    if(data1&0x80) sda=1;
    else sda=0;
    scl=1;
    scl=0;
    data1=data1<<1;
}

sda=0;
scl=1;
scl=0;

}

void start_flag()
{
    scl=1;      /*START FLAG*/
    sda=1;      /*START FLAG*/
    sda=0;      /*START FLAG*/
}

void stop_flag()
{
    scl=1;      /*STOP FLAG*/
    sda=0;      /*STOP FLAG*/
    sda=1;      /*STOP FLAG*/
}

//写命令到液晶显示模块
void transfer_command(uchar com)
{
    start_flag();
    transfer(0x7c);
    transfer(com);
    stop_flag();
}

//写数据到液晶显示模块
void transfer_data(uchar dat)
{
    start_flag();
    transfer(0x7e);
    transfer(dat);
    stop_flag();
}
    
```

