

JLX12864G-543-BN 使用说明书

(插接式 FPC)

目 录

序号	内 容 标 题	页 码
1	概述	2
2	特点	2
3	外形及接口引脚功能	3~5
4	基本原理	5
5	技术参数	5~6
6	时序特性	6~9
7	指令功能及硬件接口与编程案例	10~末页

1. 概述

晶联讯电子专注于液晶屏及液晶模块的研发、制造。所生产 JLX12864G-543 型液晶模块由于使用方便、显示清晰，广泛应用于各种人机交流面板。

JLX12864G-543 可以显示 128 列*64 行点阵单色图片，或显示 16*16 点阵的汉字 8 个*4 行，或显示 8*16 点阵的英文、数字、符号 16 个*4 行。或显示 5*8 点阵的英文、数字、符号 21 个*8 行。

2. JLX12864G-543 图像型点阵液晶模块的特性

2.1 结构牢：背光带有挡墙，插接式 FPC。

2.2 IC 采用矽创公司 ST7565R, 功能强大，稳定性好

2.3 功耗低:1~200mW（关掉背光：[0.3mA@3.3V](#), 打开背光不大于 200mW）；

2.4 显示内容：

- 128*64 点阵单色图片；

- 可選用 16*16 点阵或其他点阵的图片来自编汉字，按照 16*16 点阵汉字来计算可显示 8 字/行*4 行。

2.5 指令功能强:可软件调对比度、正显/反显转换、行列扫描方向可改（可旋转 180 度使用）。并口时：可以“读-改-写”；

2.6 接口简单方便:可采用 4 线 SPI 串口，或选择并口（6800 时序和 8080 时序可选）。

2.7 工作温度宽:-20℃ - 70℃；

2.8 储存温度宽:-30℃ - 80℃；



3. 外形尺寸及接口引脚功能

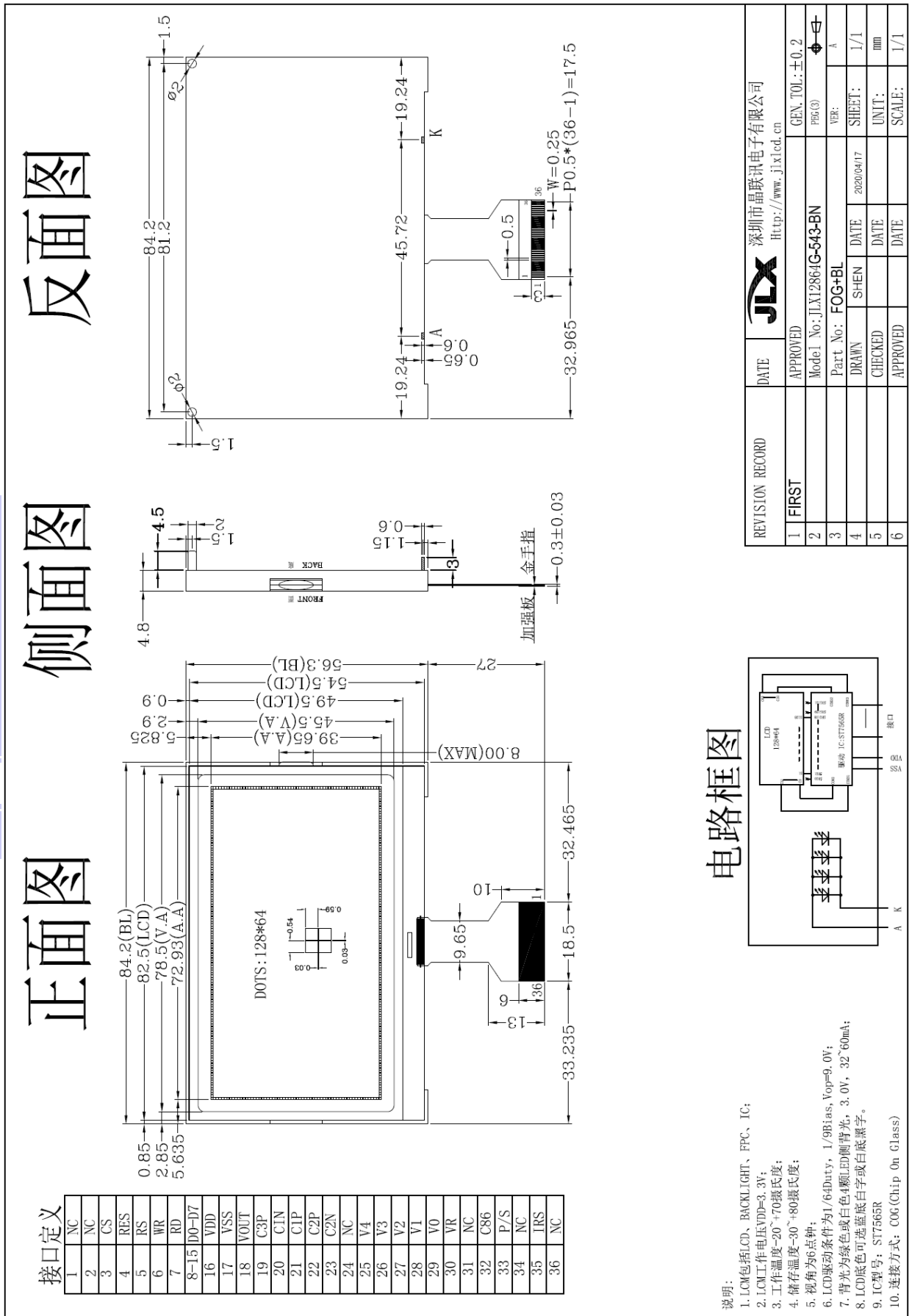


图 1. 外形尺寸

模块的接口引脚功能

引线号	符号	名称	功能
1	NC	空脚	空脚
2	NC	空脚	空脚
3	CS	片选	低电平片选
4	RES	复位	低电平复位, 复位完成后, 回到高电平, 液晶模块开始工作
5	RS	寄存器选择信号	H:数据寄存器 0:指令寄存器
6	R/W(/WR)	6800 时序:读/写 8080 时序:写	并行接口时并且选择 6800 时序时: H:读数据 L:写数据 并行接口时并且选择 8080 时序时: 写数据, 低电平有效. 串行接口时: 接 VDD 或悬空
7	E(/RD)	6800 时序:使能 8080 时序:读	并行接口时并且选择 6800 时序时: 使能信号, 高电平有效. 并行接口时并且选择 8080 时序时: 读数据, 低电平有效. 串行接口时: 接 VDD 或悬空
8-13	D0-D5	I/O	数据总线 DB0~DB5 串行接口时: 空脚
14	D6(SCLK)	I/O	并行接口时: 数据总线 DB6 串行接口时: 串行时钟(SCLK)
15	D7(SDA)	I/O	并行接口时: 数据总线 DB7 串行接口时: 串行数据(SDA)
16	VDD	供电电源正极	供电电源正极
17	VSS	接地	0V
18	VOUT	LCD 倍压输出	外接升压电容, 如下图:
19	C3P	倍压电路	
20	C1N	倍压电路	
21	C1P	倍压电路	
22	C2P	倍压电路	
23	C2N	倍压电路	
24	NC	空脚	空脚
25	V4	偏置电压	<p>LCD 驱动偏置电压。各与 VSS 之间接电容。</p>  <p>电压关系: $VOUT > V0 > V1 > V2 > V3 > V4 > VSS$。</p>
26	V3	偏置电压	
27	V2	偏置电压	
28	V1	偏置电压	
29	V0	偏置电压	
30	VR	输出电压调整	输出电压调整, 通过外部电阻来调整电压。调整电阻值会改变 V0 输出电压, 从而改变液晶屏对比度。详细方法见“7. 指令功能及硬件接口与编程案例”。 当 IRS 脚接 VDD 时, 此引脚“VR”失效。

31	NC	空脚	空脚
32	C86	选择 6800 或 8080	并行接口时: H:6800 系统, L:8080 系统。 串行接口时: 接 VDD
33	P/S	选串并控制接口	接 VDD:选择并行接口, 接 VSS:选择串行接口
34	NC		空脚
35	IRS	内调对比度	接 VDD
36	NC		空脚

表 1: 模块的接口引脚功能

4. 基本原理

4.1 液晶屏 (LCD)

在 LCD 上排列着 128×64 点阵, 128 个列信号与驱动 IC 相连, 64 个行信号也与驱动 IC 相连, IC 邦定在 LCD 玻璃上 (这种加工工艺叫 COG)。

4.2 内部电路框图:

电路框图

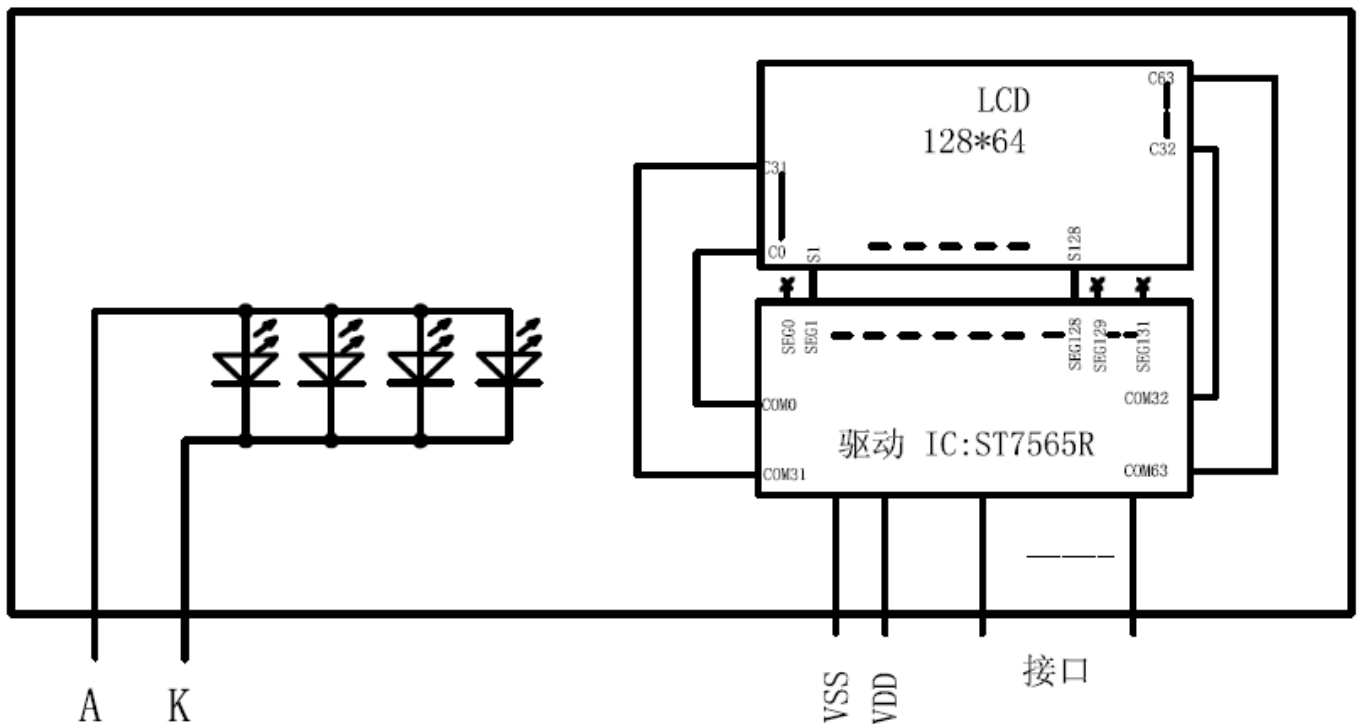


图 2: JLX12864G-543 图像点阵型液晶模块的电路框图

4.2 背光参数

该型号液晶模块带 LED 背光源。它的性能参数如下:
 背光板可选择绿色、白色。
 正常工作电流为: 32~60mA (LED 灯数共 4 颗);
 工作电压: 3.0V;

5. 技术参数

5.1 最大极限参数 (超过极限参数则会损坏液晶模块)

名称	符号	标准值			单位
		最小	典型	最大	
电路电源	VDD - VSS	-0.3		3.6	V
LCD 驱动电压	V0、VOUT	-0.3		13.5	V
LCD 驱动电压	V1\V2\V3\V4	-0.3		V0-VSS	V
工作温度		-20		+70	°C
储存温度		-30		+80	°C

表 2: 最大极限参数

5.2 直流 (DC) 参数

名称	符号	测试条件	标准值			单位
			MIN	TYPE	MAX	
工作电压	VDD		2.4	3.3	3.6	V
背光工作电压	VLED		2.9	3.0	3.1	V
输入高电平	V _{IHC}	-	0.8xVDD	-	VDD	V
输入低电平	V _{ILC}	-	VSS	-	0.2xVDD	V
输出高电平	V _{OHC}	I _{OH} = 0.2mA	0.8xVDD	-	VDD	V
输出低电平	V _{OHC}	I _{OO} = 1.2mA	VSS	-	0.2xVDD	V
模块工作电流	I _{DD}	VDD = 3.3V	-		0.3	mA
背光工作电流	I _{LED}	V _{LED} =3.0V	24	45	60	mA

表 3: 直流 (DC) 参数

6. 读写时序特性

6.1 串行接口:

从 CPU 写到 ST7565R (Writing Data from CPU to ST7565R)

The 4-line SPI Interface

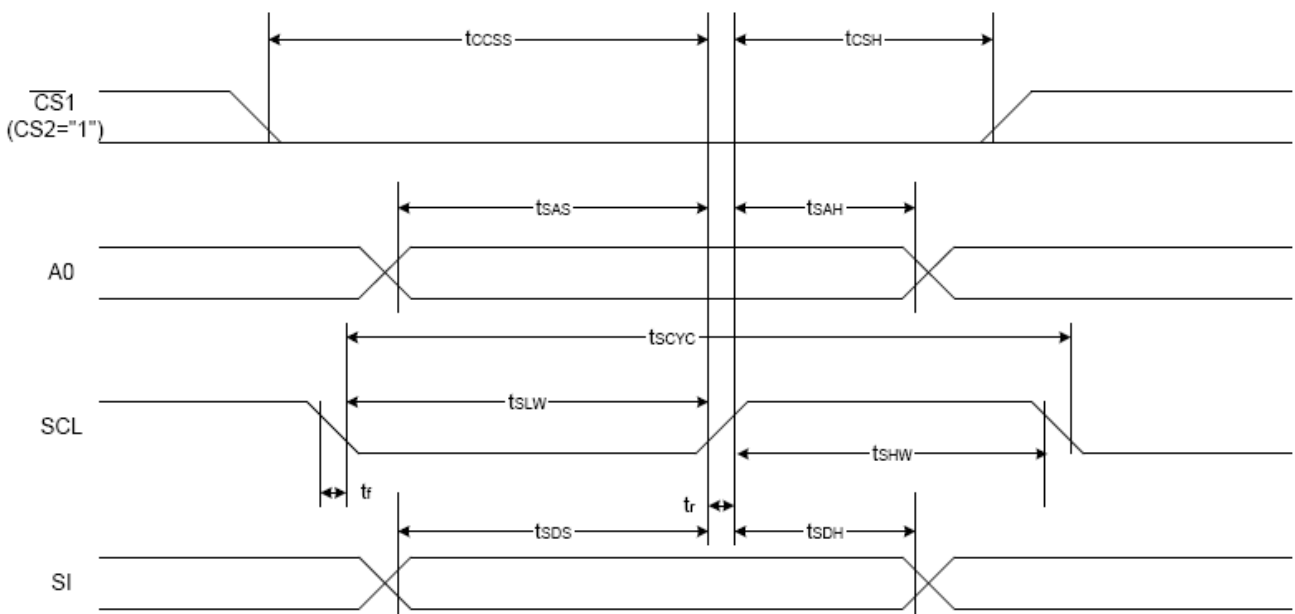


图 3. 从 CPU 写到 ST7565R (Writing Data from CPU to ST7565R)

6.2 串行接口: 时序要求 (AC 参数):

写数据到 ST7565R 的时序要求:

表 4.

项目	符号	测试条件	极限值	单位
----	----	------	-----	----

			MIN	TYPE	MAX	
4线 SPI串口时钟周期 (4-line SPI Clock Period)	T_{scyc}	引脚: SCK	50	--	25	ns
保持SCK高电平脉宽 (SCK "H" pulse width)	T_{shw}	引脚: SCK	25			ns
保持SCK低电平脉宽 (SCK "L" pulse width)	T_{SLW}	引脚: SCK	25			ns
地址建立时间 (Address setup time)	T_{SAS}	引脚: RS	20	--	--	ns
地址保持时间 (Address hold time)	T_{sah}	引脚: RS	10	--	--	ns
数据建立时间 (Data setup time)	T_{sds}	引脚: SI	20	--	--	ns
数据保持时间 (Data hold time)	T_{SDH}	引脚: SI	10	--	--	ns
片选信号建立时间 (CS-SCL time)	T_{css}	引脚: CS	20			ns
片选信号保持时间 (CS-SCL time)	T_{csh}	引脚: CS	40			ns

VDD = 3.0V ± 5%, Ta = 25°C

6.3 并行接口:

从CPU写到ST7565R (Writing Data from CPU to ST7565R)

System Bus Read/Write Characteristics 1 (For the 8080 Series MPU)

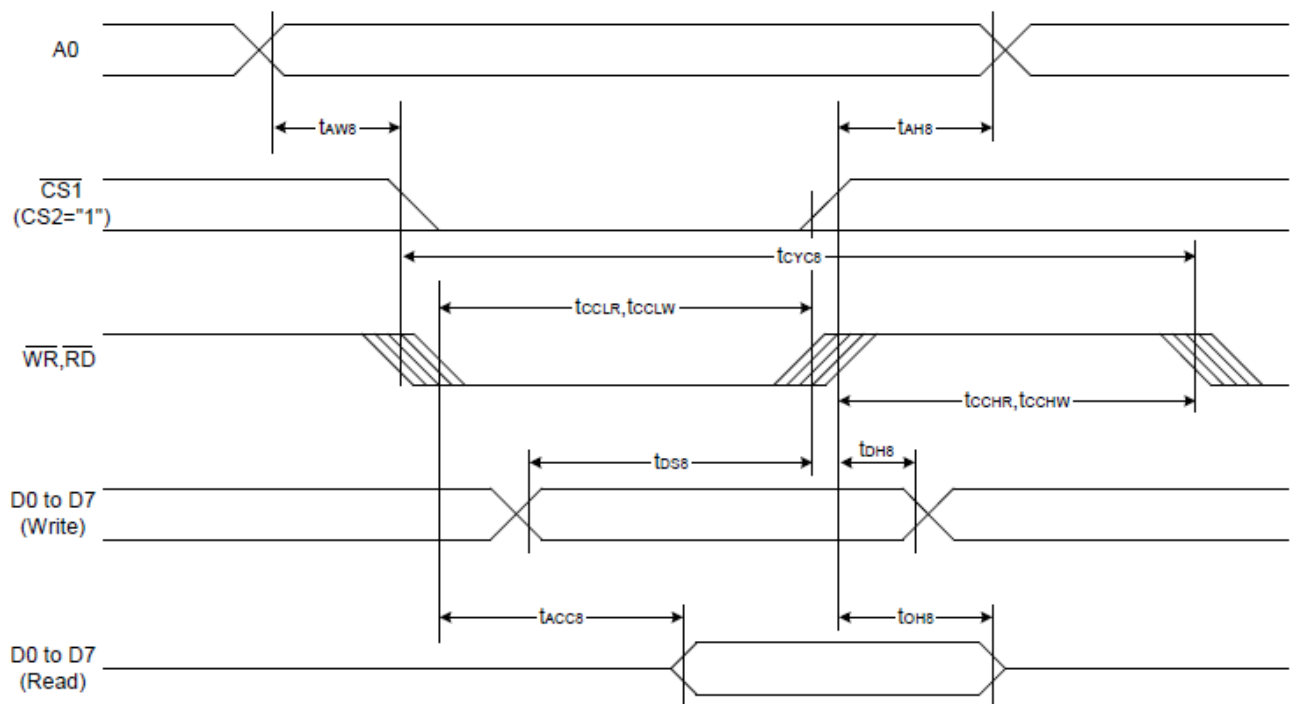


图 4. 从CPU写到ST7565R (Writing Data from CPU to ST7565R)

System Bus Read/Write Characteristics 2 (For the 6800 Series MPU)

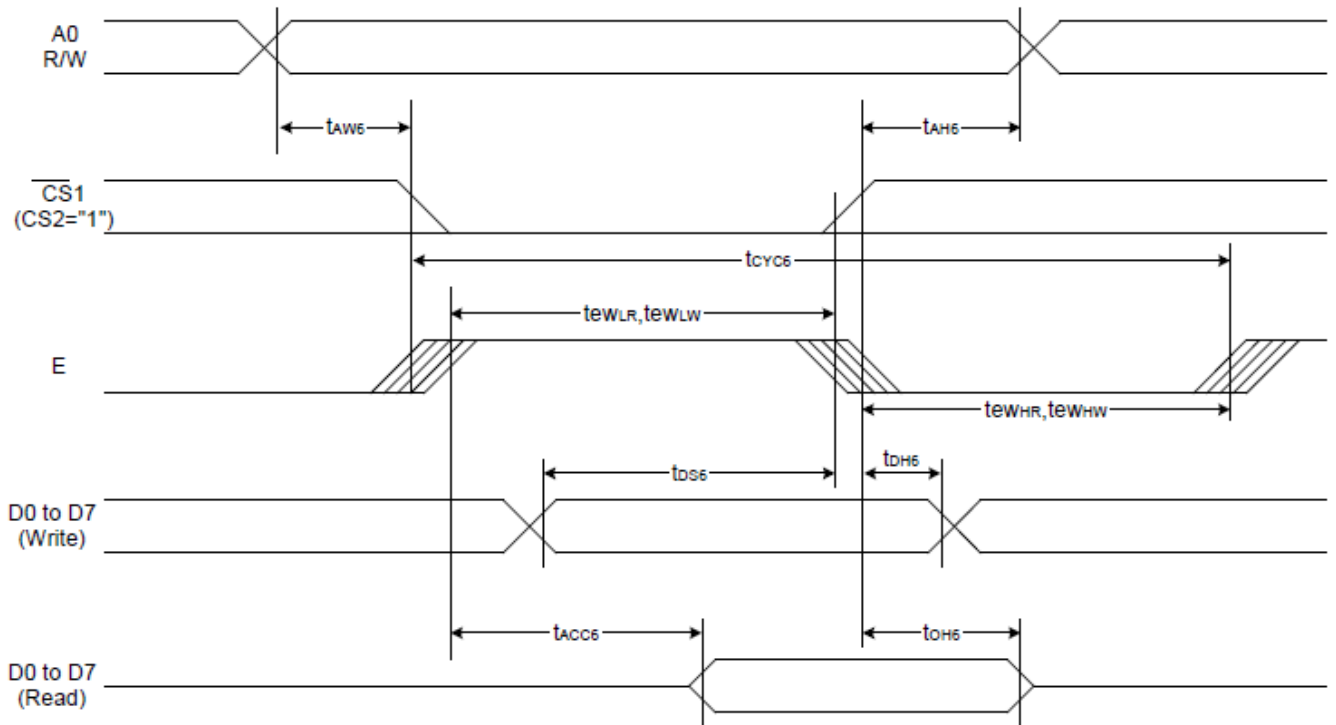


图 5. 从 CPU 写到 ST7565R (Writing Data from CPU to ST7565R)

6.4 并行接口：时序要求（AC 参数）：

写数据到 ST7565R 的时序要求：(8080 系列 MPU)

表 5

项目	符号	测试条件	极限值			单位
			MIN	TYPE	MAX	
地址保持时间	A0	tAH8	0	—	—	ns
地址建立时间		tAW8	0	—	—	ns
系统循环时间		tCYC8	240	—	—	ns
使能“低”脉冲（写）	WR	tCCLW	80	—	—	ns
使能“高”脉冲（写）		tCCHW	80	—	—	ns
使能“低”脉冲（读）	RD	tCCLR	140	—	—	ns
使能“高”脉冲（读）		tCCHR	80	—	—	ns
写数据建立时间	D0-D7	tDS8	40	—	—	ns
写数据保持时间		tDH8	0	—	—	ns
读时间		tACC8	—	—	70	ns
读输出允许时间		tOH8	5	—	50	ns

写数据到 ST7565R 的时序要求: (6800 系列 MPU)

表 6

项目	符号	测试条件	极限值			单位
			MIN	TYPE	MAX	
地址保持时间	A0	tAH6	0	--	--	ns
地址建立时间		tAW6	0		--	ns
系统循环时间		tCYC6	240		--	ns
使能“低”脉冲(写)	WR	tEWLW	80	--	--	ns
使能“高”脉冲(写)		tEWHW	80	--	--	ns
使能“低”脉冲(读)	RD	tEWLR	80	--	--	ns
使能“高”脉冲(读)		tEWHR	140	--		ns
写数据建立时间	D0-D7	tDS6	40		--	ns
写数据保持时间		tDH6	0		--	
读时间		tACC6	--		70	
读输出允许时间		tOH6	5		50	ns

6.5 电源启动后复位的时序要求 (RESET CONDITION AFTER POWER UP):

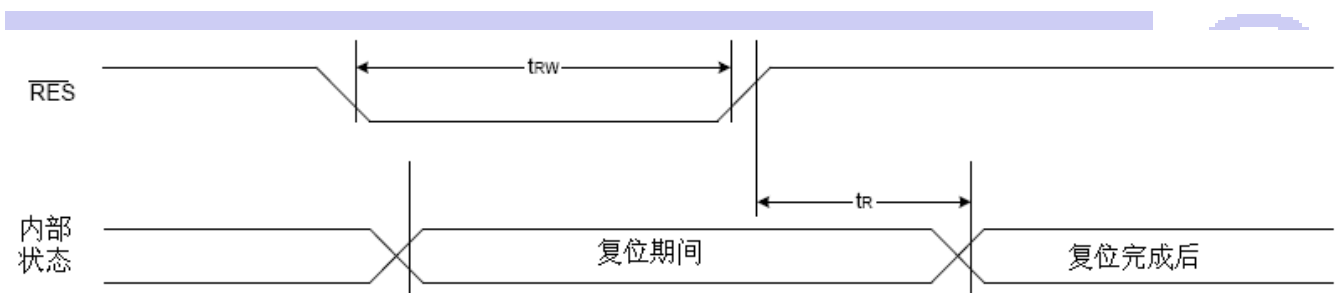


图 6: 电源启动后复位的时序

表 7: 电源启动后复位的时序要求

项目	符号	测试条件	极限值			单位
			MIN	TYPE	MAX	
复位时间	tr		—	—	1.0	us
复位保持低电平的时间	trw	引脚: RESET	1.0	—	—	us

7. 指令功能:

7.1 指令表

指令表

表 8.

指令名称	指令码									说明	
	RS	DB7	DB6	DB5	DB4	DB3	DB2	DB1	DB0		
(1) 显示开/关 (display on/off)	0	1	0	1	0	1	1	1	0 1	显示开/关: 0XAE :关, 0XAF : 开	
(2) 显示初始行设置 (Display start line set)	0	0	1	显示初始行地址, 共 6 位						设置显示存储器的显示初始行,可设置值为 0X40~0X7F ,分别代表第 0~63 行, 针对该液晶屏一般设置为 0x60	
(3) 页地址设置 (Page address set)	0	1	0	1	1	显示页地址, 共 4 位				设置页地址。每 8 行为一个页, 64 行分为 8 个页, 可设置值为: 0XB0~0XB8 分别对应第一页到第九页, 第九页是一个单独的一行图标, 本液晶屏没有这一行图标, 所以设置值为 0XB0~0XB7 分别对应第一页~第八页。	
(4) 列地址高4位设置 列地址低4位设置	0	0	0	0	1	列地址的高 4 位				高 4 位与低 4 位共同组成列地址, 指定 128 列中的其中一列。比如液晶模块的第 100 列地址十六进制为 0x64 , 那么此指令由 2 个字节来表达: 0x16, 0x04	
		0	0	0	0	列地址的低 4 位					
(5) 读状态 (Status read)	0	状态				0	0	0	0	串口时: 读驱动 IC 的当前状态,串口时不能用此指令	
(6) 写显示数据到液晶屏 (Display data write)	1	8 位显示数据									从 CPU 写数据到液晶屏, 每一位对应一个点阵, 1 个字节对应 8 个竖置的点阵
(7) 读液晶屏的显示数据 (Display data read)	1	8 位显示数据									串口时: 读已经显示到液晶屏上的点阵数据。串口时不能用此指令
(8) 显示列地址增减 (ADC select)		1	0	1	0	0	0	0	0 1	显示列地址增减: 0xA0 : 常规: 列地址从左到右, 0xA1 : 反转: 列地址从右到左	
(9) 显示正显/反显 (Display normal/reverse)	0	1	0	1	0	0	1	1	0 1	显示正显/反显: 0xA6 : 常规: 正显 0xA7 : 反显	
(10) 显示全部点阵 (Display all points)	0	1	0	1	0	0	1	0	0 1	显示全部点阵: 0xA4 : 常规 0xA5 : 显示全部点阵	
(11) LCD 偏压比设置 (LCD bias set)	0	1	0	1	0	0	0	1	0 1	设置偏压比: 0XA2 : BIAS=1/9 (常用) 0XA3 : BIAS=1/7	
(12) 读-改-写 (Read-modify-write)	0	1	1	1	0	0	0	0	0	0XE0 : “读-改-写” 开始。 列地址的增加: 写入时: 列地址+1 读出时: 列地址不加 详情请参考IC资料第43-44页	
(13) 退出上述“读-改-写”指令(End)	0	1	1	1	0	1	1	1	0	0XEE : 上述“读-改-写”指令结束 详情请参考 IC 资料第 43-44 页	
(14) 软件复位 (Reset)	0	1	1	1	0	0	0	1	0	0XE2 : 软件复位。	

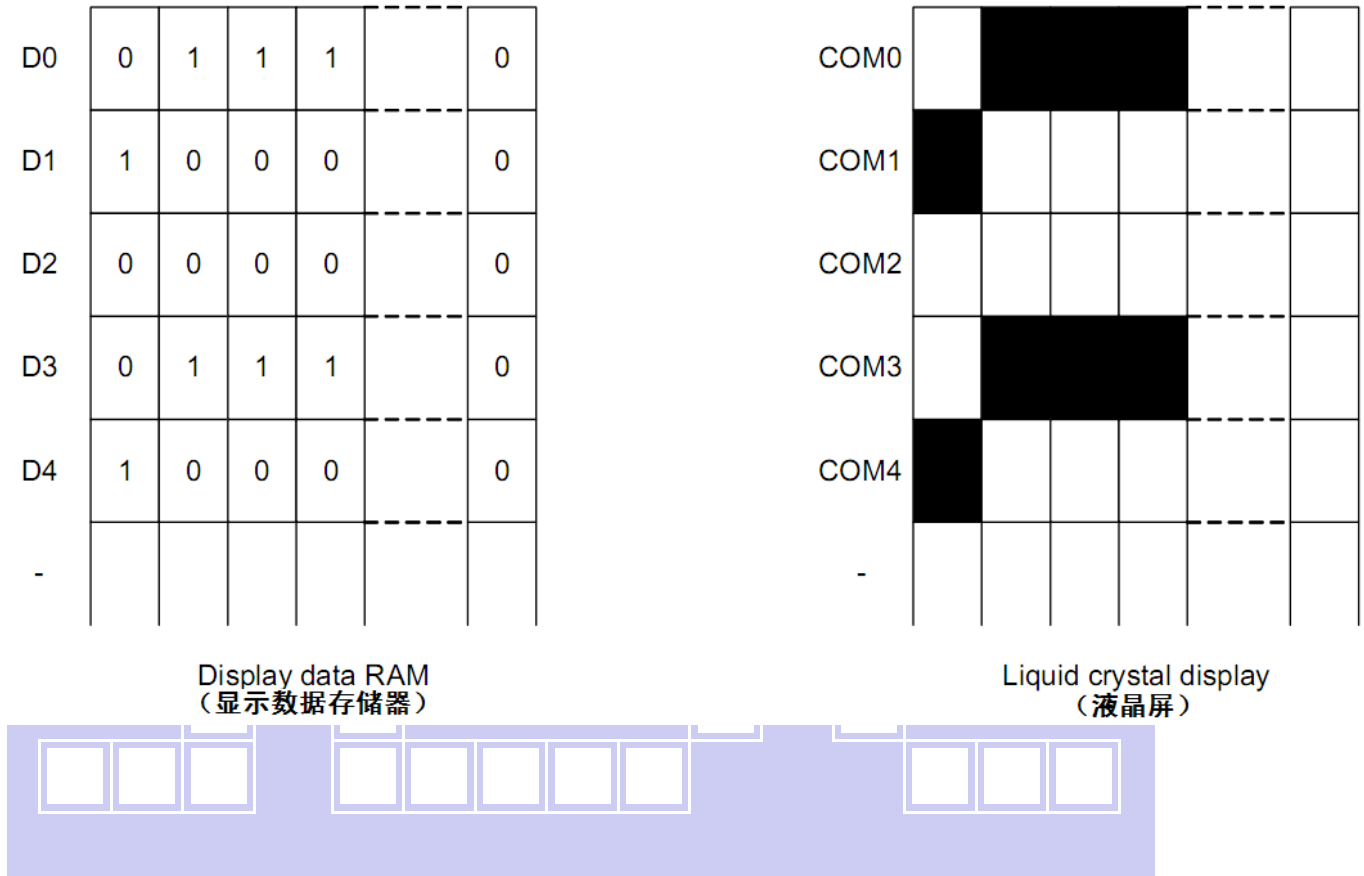
(15) 行扫描顺序选择 (Common output mode select)		1	1	0	0	0	0	0	0	行扫描顺序选择: 0XC0 :普通扫描顺序: 从上到下 0XC8 :反转扫描顺序: 从下到上
(16) 电源控制 (Power control set)		0	0	1	0	1	电压操作模式选择, 共3位			选择内部电压供应操作模式: D2、D1、D0 位分别对应内部升压是否打开 (1 为打开, 0 为不打开), 电压调整电路是否打开(1 为打开, 0 为不打开), 电压跟随器是否打开(1 为打开, 0 为不打开)。 通常是 0x2C,0x2E,0x2F 三条指令按顺序紧接着写, 表示依次打开内部升压、电压调整电路、电压跟随器。也可以单写 0x2F , 一次性打开三部分电路。
(17) 选择内部电阻比例	0	0	0	1	0	0	内部电压值电阻设置			选择内部电阻比例 (Rb/Ra):可以理解为 粗调 对比度值。可设置范围为: 0x20~0x27 , 数值越大对比度越浓, 越小越淡
(18)	内部设置液晶电压模式	0	1	0	0	0	0	0	1	设置内部电阻微调, 可以理解为 微调 对比度值, 此两个指令需紧接着使用。上面一条指令 0x81 是不改的, 下面一条指令可设置范围为: 0x00~0x3F , 数值越大对比度越浓, 越小越淡
	设置的电压值	0	0	6位电压值数据, 0~63 共64级						
(19)静态图标显示: 开/关	0	1	0	1	0	1	1	0	0 1	静态图标的开关设置: 0xAC : 关, 0xAD : 开。 此指令在进入及退出睡眠模式时起作用
(20) 升压倍数选择 (Booster ratio set)	0	1	1	1	1	1	0	0	0	选择升压倍数: 00: 2 倍, 3 倍, 4 倍 01: 5 倍 11: 6 倍。本模块外部已设置升压倍数为 4 倍, 不必使用此指令
(21) 省电模式 (Power save)										省电模式, 此非一条指令, 是由“(10)显示全部点阵”、(19)静态图标显示: 开/关等指令合成一个“省电功能”。详细看 IC 规格书第 47 页“POWER SAVE”
(22)空指令 (NOP)	0	1	1	1	0	0	0	1	1	空操作
(23) 测试 (Test)	0	1	1	1	1	*	*	*	*	内部测试用, 千万别用!

温馨提示: 请详细参考 IC 资料”ST7565R_V1.9.PDF”的第 28~36 页。

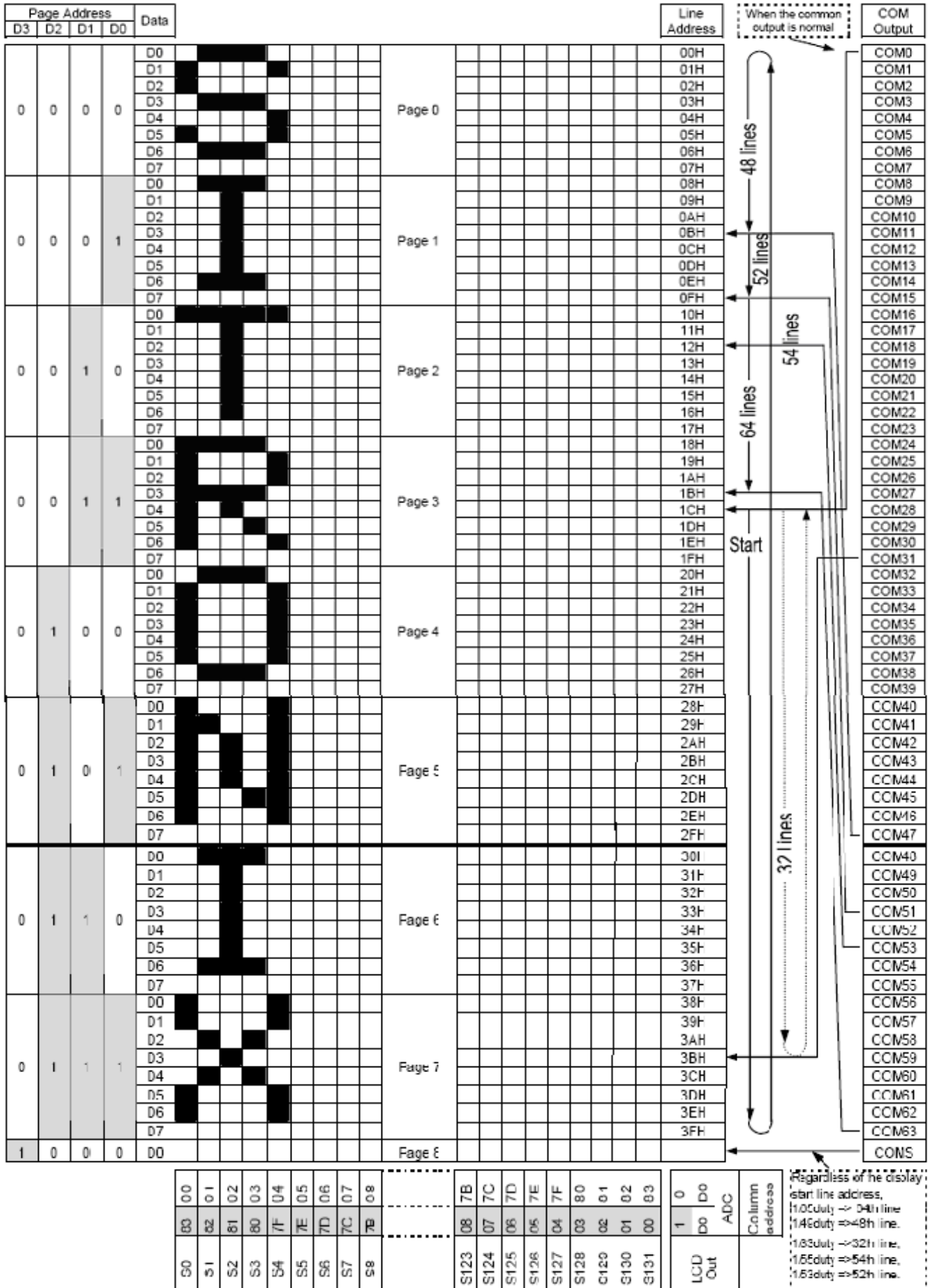
7.3 点阵与 DD RAM(显示数据存储器)地址的对应关系

请留意页的定义: PAGE, 与平时所讲的“页”并不是一个意思, 在此表示 8 个行就是一个“页”, 一个 128*64 点阵的屏分为 8 个“页”, 从第 0“页”到第 7“页”。

DB7--DB0 的排列方向: 数据是从下向上排列的。最低位 D0 是在最上面, 最高位 D7 是在最下面。每一位 (bit) 数据对应一个点阵, 通常“1”代表点亮该点阵, “0”代表关掉该点阵。如下图所示:



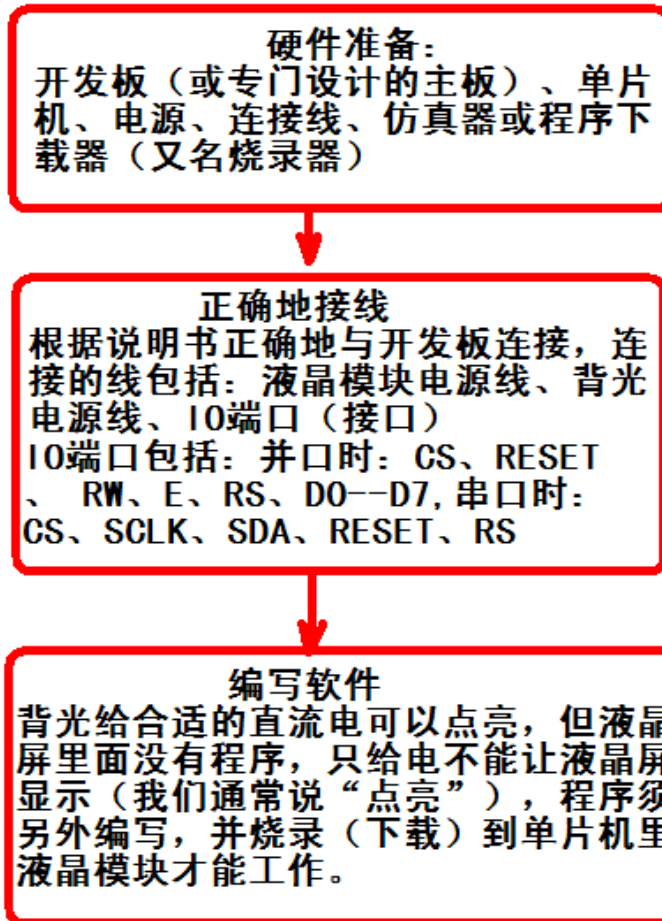
下图摘自 ST7565R IC 资料, 可通过“ST7565R_V1.9.PDF”之第 18、19 页获取最佳效果。



7.4 初始化方法

用户所编的显示程序, 开始必须进行初始化, 否则模块无法正常显示, 过程请参考程序

点亮液晶模块的步骤



7.5 程序举例:

液晶模块与 CPU (以 51 系列单片机为例) 接口图如下:

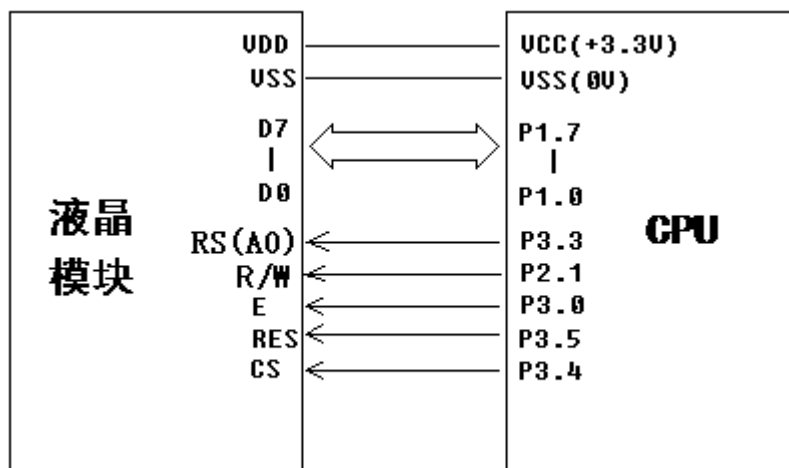
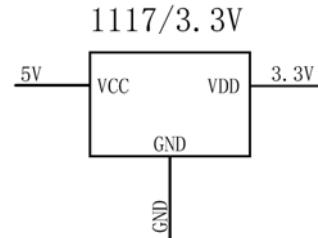
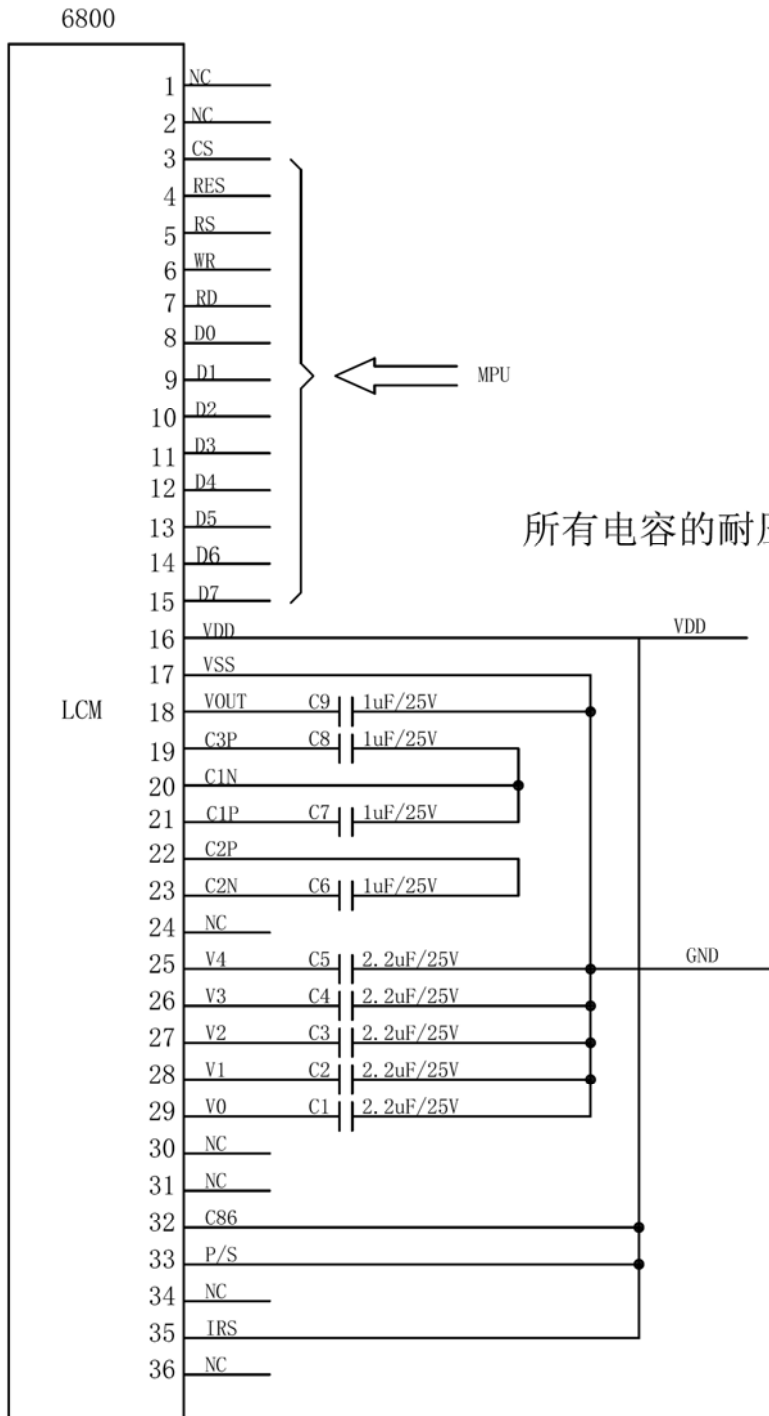


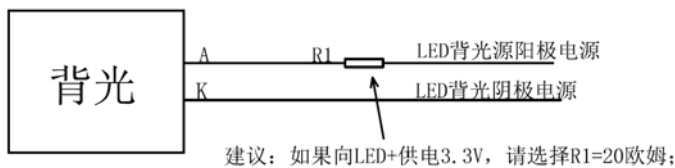
图 7. 并行接口

并行电路图



液晶模块使用电压2.7--3.5V
 5V供电时需用1117/3.3把电压转为3.3V供LCD使用
 3.3V供电时直接使用，不需要1117/3.3转压

所有电容的耐压值均选25V或以上



7.5.1、程序

点亮液晶模块的编程步骤



以下为并行方式的范例程序：

```

// 液晶模块型号：JLX12864G-543，
// 接口方式：并行接口，6800 时序
// 驱动 IC 是：ST7565R
// 本程序所带的 8x16 点阵及 5x8 点阵的 ASCII 码字符的数据都是从 JLX-GB2312 型号字库 IC 里读出来的国标的。
// 单片机：ST12C5A60S2(51 系列单片机)，晶振：12MHz
// 版权所有：深圳市晶联讯电子有限公司
// 网址：http://www.jlxlcd.cn/

```

```
#include <reg51.h>
```

```

sbit CS    =P3^4;      //接口定义，CS:片选
sbit RES   =P3^5;      //接口定义，RES:复位
sbit RS    =P3^3;      //接口定义，RS:命令/数据寄存器选择。也叫“A0”，或“CD”
sbit E     =P3^0;      //接口定义，E (RD) :读写使能信号
sbit R/W   =P2^1;      //接口定义，R/W:读/写

```

```
sbit key   =P2^0;      //按键接口，P2.0 口与 GND 之间接一个按键
```

```
//另外 P1.0~1.7 对应 DB0~DB7
```



```

#define uchar unsigned char
#define uint unsigned int
#define ulong unsigned long

uchar code ascii_table_8x16[95][16];
uchar code ascii_table_5x8[95][5];
uchar code cheng1[];
uchar code gong1[];
uchar code zhuang1[];
uchar code tai1[];
uchar code shi1[];
uchar code yong1[];
uchar code bmp_12864_1[];
uchar code bmp_12864_2[];
uchar code bmp_12864_3[];
uchar code bmp_12864_4[];
uchar code bmp_12864_5[];

//延时
void delay(int i)
{
    int j,k;
    for(j=0;j<i;j++)
        for(k=0;k<110;k++);
}

//短延时
void delay_us(int i)
{
    int j,k;
    for(j=0;j<i;j++)
        for(k=0;k<1;k++);
}

//等待按键: 当有按键按下时, 单片机会检测到一个低电平
void waitkey()
{
repeat:   if(key==1) goto repeat;
          else      delay(2000);
}

//传一个字节的命令到液晶屏驱动 IC
void transfer_command(int data1)
{
    CS=0;      //片选=0, 选中此 IC
    RS=0;      //RS=0: 表示以下传输的一个字节是命令
    E=0;       //E:读写使能
    R/W=0;     //RW=0:写
    P1=data1;
    E=1;
    delay_us(2);
    CS=1;      //传完数据后片选=1, 防止意外选中此 IC, 对抗干扰有好处
    E=0;
}

//传一个字节的数据到液晶屏驱动 IC
void transfer_data(int data1)
{
    CS=0;      //片选=0, 选中此 IC
    RS=1;      //RS=1: 表示以下传输的一个字节是要显示的点阵数据
    E=0;       //E:读写使能
    R/W=0;     //RW=0:写
    P1=data1;
    E=1;
    delay_us(2);
    CS=1;      //传完数据后片选=1, 防止意外选中此 IC, 对抗干扰有好处
    E=0;
}

//LCD 模块初始化
void initial_lcd()
{
    RES=0;     //低电平复位
}

```



```

delay(200);
RES=1;          //复位完毕
delay(20);
transfer_command(0xe2);    //软复位
delay(50);
transfer_command(0x2c);    //升压步聚 1: 打开升压
delay(50);
transfer_command(0x2e);    //升压步聚 2: 打开升压及电压调整器
delay(50);
transfer_command(0x2f);    //升压步聚 3: 打开升压、电压调整器、电压跟随器
delay(50);
transfer_command(0x24);    //粗调对比度, 可设置范围 0x20~0x27
transfer_command(0x81);    //微调对比度
transfer_command(0x28);    //微调对比度的值, 可设置范围 0x00~0x3f
transfer_command(0xa2);    //1/9 偏压比 (bias)
transfer_command(0xc8);    //行扫描顺序: 从上到下
transfer_command(0xa0);    //列扫描顺序: 从左到右
transfer_command(0x60);    //扫描起始行: 0X40 表示从第 1 行开始, 0x41: 第 2 行...0x60: 第 33 行, 由于 LCD 的走线设计, 本 LCD 特殊地从 33 行开始扫描。
transfer_command(0xaf);    //打开显示
}

```

//LCD 地址设置, 括号内的参数分别为 (页, 列)
void lcd_address(uchar page, uchar column)

```

{
    column=column;
    page=page-1;          //我们平常说的第 1 页, 其实对 IC 来说是第 0 页, 所以在这里减去 1
    transfer_command(0xb0+page);    //设置页地址。每页是 8 行。一个画面的 64 行被分成 8 个页。
    transfer_command(((column>>4)&0x0f)+0x10);    //设置列地址的高 4 位
    transfer_command(column&0x0f);    //设置列地址的低 4 位
}

```

//全屏清屏

```

void clear_screen()
{
    unsigned char i, j;
    for(i=0; i<9; i++)    //液晶驱动 IC 有 65 行 (分为 9 个页), 只引出来 64 行 (8 页), 有 1 行没引出来, 清屏时一并清掉。
    {
        lcd_address(i+1, 1);
        for(j=0; j<132; j++)    //液晶驱动 IC 有 132 列, 只引出来 128 列, 有 4 列没引出来, 所以清屏时一并清掉。
        {
            transfer_data(0x00);    //全部显示数据是 0, 以此清屏。
        }
    }
}

```

//===显示测试画面: 例如全显示, 隔行显示, 隔列显示, 雪花显示===

```

void test_display(uchar data1, uchar data2)
{
    int i, j;
    for(j=0; j<8; j++)
    {
        lcd_address(j+1, 0);
        for(i=0; i<128; i++)
        {
            transfer_data(data1);
            transfer_data(data2);
        }
    }
}

```

//显示 128x64 点阵图像

```

void display_graphic_128x64(uchar page, uchar column, uchar *dp)
{
    int i, j;
    for(j=0; j<8; j++)
    {
        lcd_address(page+j, column);
        for(i=0; i<128; i++)
        {
            transfer_data(*dp);
        }
    }
}

```

```

        dp++;
    }
}

//显示 32x32 点阵图像、汉字、生僻字或 32x32 点阵的其他图标
void display_graphic_32x32(uchar page, uchar column, uchar *dp)
{
    uchar i, j;
    for(j=0; j<4; j++)
    {
        lcd_address(page+j, column);
        for (i=0; i<31; i++)
        {
            transfer_data(*dp); //写数据到 LCD, 每写完一个 8 位的数据后列地址自动加 1
            dp++;
        }
    }
}

```

```

//显示 16x16 点阵图像、汉字、生僻字或 16x16 点阵的其他图标
void display_graphic_16x16(uchar page, uchar column, uchar *dp)
{

```

```

    uchar i, j;
    for(j=0; j<2; j++)
    {
        lcd_address(page+j, column);
        for (i=0; i<16; i++)
        {
            transfer_data(*dp); //写数据到 LCD, 每写完一个 8 位的数据后列地址自动加 1
            dp++;
        }
    }

//显示 8x16 点阵图像、ASCII, 或 8x16 点阵的自造字符、其他图标
void display_graphic_8x16(uchar page, uchar column, uchar *dp)
{
    uchar i, j;
    for(j=0; j<2; j++)
    {
        lcd_address(page+j, column);
        for (i=0; i<8; i++)
        {
            transfer_data(*dp); //写数据到 LCD, 每写完一个 8 位的数据后列地址自动加 1
            dp++;
        }
    }
}

```

```

//显示 8x16 点阵 ASCII 字符串, 括号里的参数是 (页, 列, 数据指针)
void display_string_8x16(uint page, uint column, uchar *text)
{

```

```

    uint i=0, j, k, n;
    while(text[i]>0x00)
    {
        if((text[i]>=0x20)&&(text[i]<=0x7e))
        {
            j=text[i]-0x20;
            for(n=0; n<2; n++)
            {
                lcd_address(page+n, column);
                for(k=0; k<8; k++)
                {
                    transfer_data(ascii_table_8x16[j][k+8*n]); //传完一个字节数据后, 列地址会自动+1
                }
            }
            i++;
            column+=8;
        }
        else
            i++;
    }
}

```



```

}
}
//显示 5x8 点阵 ASCII 字符串, 括号里的参数是 (页, 列, 数据指针)
void display_string_5x8(uint page, uint column, uchar *text)
{
    uint i=0, j, k;
    while(text[i]>0x00)
    {
        if((text[i]>=0x20)&&(text[i]<0x7e))
        {
            j=text[i]-0x20;
            lcd_address(page, column);
            for(k=0;k<5;k++)
            {
                transfer_data(ascii_table_5x8[j][k]); //传完一个字节数据后, 列地址会自动+1
            }
            transfer_data(0x00);
            i++;
            column+=6;
        }
        else
            i++;
    }
}

```

```

void main(void)
{

```

```

    while(1)
    {
        initial_lcd(); //LCD 初始化
        //显示一些 128x64 点阵的单个图像
        clear_screen(); //clear all dots
        display_graphic_128x64(1, 1, bmp_12864_1); //显示 128x64 点阵图片
        waitkey();

        clear_screen(); //clear all dots
        display_graphic_128x64(1, 1, bmp_12864_2);
        waitkey();

        clear_screen(); //全屏清屏
        display_graphic_128x64(1, 1, bmp_12864_3);
        waitkey();

        clear_screen(); //全屏清屏
        display_graphic_128x64(1, 1, bmp_12864_4);
        waitkey();

        clear_screen(); //全屏清屏
        display_graphic_128x64(1, 1, bmp_12864_5);
        waitkey();

        //显示一些不同点阵的汉字或字符
        clear_screen(); //全屏清屏
        display_graphic_32x32(1, (1+32*1), cheng1); //在第 1 页, 第 49 列显示单个汉字“成”
        display_graphic_32x32(1, (1+32*2), gong1); //在第 1 页, 第 49 列显示单个汉字“功”
        display_graphic_16x16(6, 1, zhuang1); //在第 5 页, 第 1 列显示单个汉字“状”
        display_graphic_16x16(6, (1+16), tai1); //在第 5 页, 第 17 列显示单个汉字“态”
        display_string_8x16(6, (1+16+16), ":"); //在第 5 页, 第 25 列显示单个字符“:”
        display_graphic_16x16(6, (1+16*2+8), shi1); //在第 5 页, 第 41 列显示单个汉字“使”
        display_graphic_16x16(6, (1+16*3+8), yong1); //在第 5 页, 第 49 列显示单个汉字“用”
        display_string_8x16(6, 89, "12:45"); //在第 5 页, 第 89 列显示单个数字“0”
        waitkey();

        //显示一些字符串
        clear_screen(); //全屏清屏
        display_string_8x16(1, 1, "!\"#$%&'()*+,-./"); //显示 8x16 的 ASCII 码字符
        //-----括号里的参数分别为 (页地址, 列地址, 要显示的字符),
        //-----注意: 为了能显示双引号("), 在双引号前面加一个斜杠(\), 斜杠(\)本身并不显示出来
        display_string_8x16(3, 1, "0123456789:;<=>?"); //括号里的参数分别为 (页地址, 列地址, 要显示的字符)
        display_string_8x16(5, 1, "@ABCDEFGHIJKLMNO");
        display_string_8x16(7, 1, "PQRSTUVWXYZ[\]^_"); //注意: 为了能显示斜杠(\), 在斜杠(\)前面再加一个斜杠(\), 两个斜杠(\)只显
        一个出来
        waitkey();
    }
}

```

```
//显示一些字符串
clear_screen();
display_string_8x16(1, 1, "`abcdefghijklmno");
display_string_8x16(3, 1, "pqrstuvwxyz[ ]~");
display_string_5x8(5, 1, "!\"#$%&'()*+,-./01234");//显示 5x8 的 ASCII 码字符串
display_string_5x8(6, 1, "56789:;<=>?@ABCDEFGHI");
display_string_5x8(7, 1, "JKLMNOPQRSTUVWXYZ[\\]^");
display_string_5x8(8, 1, "_`abcdefghijklmnpqrs");
waitkey();
}
}

uchar code ascii_table_8x16[95][16]={
//粗体 8x16 点阵的 ASCII 码的点阵数据, 从“JLX-GB2312”型号的字库 IC 中读出来的图标的数据。
0x00, 0x00, 0x00, 0x00, 0x00, 0x00, 0x00, 0x00, 0x00, 0x00, 0x00, 0x00, 0x00, 0x00, 0x00, 0x00, // - (即“空格”) ASCII 码: 0x20
0x00, 0x00, 0x38, 0xFC, 0xFC, 0x38, 0x00, 0x00, 0x00, 0x00, 0x0D, 0x00, 0x00, 0x00, 0x00, 0x00, // !- ASCII 码: 0x21
0x00, 0x0E, 0x1E, 0x00, 0x00, 0x1E, 0x0E, 0x00, 0x00, 0x00, 0x00, 0x00, 0x00, 0x00, 0x00, 0x00, // "-
0x20, 0xF8, 0xF8, 0x20, 0xF8, 0xF8, 0x20, 0x00, 0x02, 0x0F, 0x0F, 0x02, 0x0F, 0x0F, 0x02, 0x00, // #-
0x38, 0x7C, 0x44, 0x47, 0x47, 0xCC, 0x98, 0x00, 0x06, 0x0C, 0x08, 0x38, 0x38, 0x0F, 0x07, 0x00, // $-
0x30, 0x30, 0x00, 0x80, 0xC0, 0x60, 0x30, 0x00, 0x0C, 0x06, 0x03, 0x01, 0x00, 0x0C, 0x0C, 0x00, // %-
0x80, 0xD8, 0x7C, 0xE4, 0xBC, 0xD8, 0x40, 0x00, 0x07, 0x0F, 0x08, 0x08, 0x07, 0x0F, 0x08, 0x00, // &-
0x00, 0x10, 0x1E, 0x0E, 0x00, 0x00, 0x00, 0x00, 0x00, 0x00, 0x00, 0x00, 0x00, 0x00, 0x00, 0x00, // ' -
0x00, 0x00, 0xF0, 0xF8, 0x0C, 0x04, 0x00, 0x00, 0x00, 0x00, 0x03, 0x07, 0x0C, 0x08, 0x00, 0x00, // (-
0x00, 0x00, 0x04, 0x0C, 0xF8, 0xF0, 0x00, 0x00, 0x00, 0x00, 0x08, 0x0C, 0x07, 0x03, 0x00, 0x00, // )-
0x80, 0xA0, 0xE0, 0xC0, 0xC0, 0xE0, 0xA0, 0x80, 0x00, 0x02, 0x03, 0x01, 0x01, 0x03, 0x02, 0x00, // *- ASCII 码: 0x2A
0x00, 0x80, 0x80, 0xE0, 0xE0, 0x80, 0x80, 0x00, 0x00, 0x00, 0x00, 0x03, 0x03, 0x00, 0x00, 0x00, // + -
0x00, 0x00, 0x00, 0x00, 0x00, 0x00, 0x00, 0x00, 0x10, 0x1E, 0x0E, 0x00, 0x00, 0x00, 0x00, // , -
0x80, 0x80, 0x80, 0x80, 0x80, 0x80, 0x80, 0x00, 0x00, 0x00, 0x00, 0x00, 0x00, 0x00, 0x00, 0x00, // _ -
0x00, 0x00, 0x00, 0x00, 0x00, 0x00, 0x00, 0x00, 0x00, 0x00, 0x0C, 0x0C, 0x00, 0x00, 0x00, // - -
0x00, 0x00, 0x00, 0x80, 0xC0, 0x60, 0x30, 0x00, 0x0C, 0x06, 0x03, 0x01, 0x00, 0x00, 0x00, 0x00, // / -
0xF8, 0xF8, 0x0C, 0xC4, 0x0C, 0xF8, 0xF0, 0x00, 0x03, 0x07, 0x0C, 0x08, 0x0C, 0x07, 0x03, 0x00, // 0 - ASCII 码: 0x30
0x00, 0x10, 0x18, 0xFC, 0xFC, 0x00, 0x00, 0x00, 0x00, 0x08, 0x08, 0x0F, 0x0F, 0x08, 0x08, 0x00, // 1 -
0x08, 0x0C, 0x84, 0xC4, 0x64, 0x3C, 0x18, 0x00, 0x0E, 0x0F, 0x09, 0x08, 0x08, 0x0C, 0x0C, 0x00, // 2 -
0x08, 0x0C, 0x44, 0x44, 0x44, 0xFC, 0xB8, 0x00, 0x04, 0x0C, 0x08, 0x08, 0x08, 0x0F, 0x07, 0x00, // 3 -
0xC0, 0xE0, 0xB0, 0x98, 0xFC, 0xFC, 0x80, 0x00, 0x00, 0x00, 0x08, 0x0F, 0x0F, 0x08, 0x00, // 4 - ASCII 码: 0x34
0x7C, 0x7C, 0x44, 0x44, 0x44, 0xC4, 0x84, 0x00, 0x04, 0x0C, 0x08, 0x08, 0x08, 0x0F, 0x07, 0x00, // 5 -
0xF0, 0xF8, 0x4C, 0x44, 0x44, 0xC0, 0x80, 0x00, 0x07, 0x0F, 0x08, 0x08, 0x08, 0x0F, 0x07, 0x00, // 6 -
0x0C, 0x0C, 0x04, 0x84, 0xC4, 0x7C, 0x3C, 0x00, 0x00, 0x00, 0x0F, 0x0F, 0x00, 0x00, 0x00, 0x00, // 7 -
0xB8, 0xFC, 0x44, 0x44, 0x44, 0xFC, 0xB8, 0x00, 0x07, 0x0F, 0x08, 0x08, 0x08, 0x0F, 0x07, 0x00, // 8 -
0x38, 0x7C, 0x44, 0x44, 0x44, 0xFC, 0xF8, 0x00, 0x00, 0x08, 0x08, 0x08, 0x0C, 0x07, 0x03, 0x00, // 9 -
0x00, 0x00, 0x00, 0x30, 0x30, 0x00, 0x00, 0x00, 0x00, 0x00, 0x00, 0x06, 0x06, 0x00, 0x00, 0x00, // :-
0x00, 0x00, 0x00, 0x30, 0x30, 0x00, 0x00, 0x00, 0x00, 0x00, 0x00, 0x08, 0x0E, 0x06, 0x00, 0x00, 0x00, // ; -
0x00, 0x80, 0xC0, 0x60, 0x30, 0x18, 0x08, 0x00, 0x00, 0x00, 0x01, 0x03, 0x06, 0x0C, 0x08, 0x00, // < -
0x00, 0x20, 0x20, 0x20, 0x20, 0x20, 0x00, 0x00, 0x01, 0x01, 0x01, 0x01, 0x01, 0x01, 0x00, // = -
0x00, 0x08, 0x18, 0x30, 0x60, 0xC0, 0x80, 0x00, 0x00, 0x08, 0x0C, 0x06, 0x03, 0x01, 0x00, 0x00, // > - ASCII 码: 0x3E
0x18, 0x1C, 0x04, 0xC4, 0xE4, 0x3C, 0x18, 0x00, 0x00, 0x00, 0x00, 0x0D, 0x0D, 0x00, 0x00, 0x00, // ? -
0xF0, 0xF0, 0x08, 0xC8, 0xC8, 0xF8, 0xF0, 0x00, 0x07, 0x0F, 0x08, 0x0B, 0x0B, 0x0B, 0x01, 0x00, // @ -
0xE0, 0xF0, 0x98, 0x8C, 0x98, 0xF0, 0xE0, 0x00, 0x0F, 0x0F, 0x00, 0x00, 0x00, 0x0F, 0x0F, 0x00, // A - ASCII 码: 0x41
0x04, 0xFC, 0xFC, 0x44, 0x44, 0xFC, 0xB8, 0x00, 0x08, 0x0F, 0x0F, 0x08, 0x08, 0x0F, 0x07, 0x00, // B -
0xF0, 0xF8, 0x0C, 0x04, 0x04, 0x0C, 0x18, 0x00, 0x03, 0x07, 0x0C, 0x08, 0x08, 0x0C, 0x06, 0x00, // C -
0x04, 0xFC, 0xFC, 0x04, 0x0C, 0xF8, 0xF0, 0x00, 0x08, 0x0F, 0x0F, 0x08, 0x0C, 0x07, 0x03, 0x00, // D -
0x04, 0xFC, 0xFC, 0x44, 0xE4, 0x0C, 0x1C, 0x00, 0x08, 0x0F, 0x0F, 0x08, 0x08, 0x0C, 0x0E, 0x00, // E -
0x04, 0xFC, 0xFC, 0x44, 0xE4, 0x0C, 0x1C, 0x00, 0x08, 0x0F, 0x0F, 0x08, 0x00, 0x00, 0x00, 0x00, // F -
0xF0, 0xF8, 0x0C, 0x84, 0x84, 0x8C, 0x98, 0x00, 0x03, 0x07, 0x0C, 0x08, 0x08, 0x07, 0x0F, 0x00, // G -
0xFC, 0xFC, 0x40, 0x40, 0x40, 0xFC, 0xFC, 0x00, 0x0F, 0x0F, 0x00, 0x00, 0x00, 0x0F, 0x0F, 0x00, // H - ASCII 码: 0x48
0x00, 0x00, 0x04, 0xFC, 0xFC, 0x04, 0x00, 0x00, 0x00, 0x08, 0x0F, 0x0F, 0x08, 0x00, 0x00, 0x00, // I -
0x00, 0x00, 0x00, 0x04, 0xFC, 0xFC, 0x04, 0x00, 0x07, 0x0F, 0x08, 0x08, 0x0F, 0x07, 0x00, 0x00, // J -
0x04, 0xFC, 0xFC, 0xC0, 0xC0, 0x0C, 0x00, 0x08, 0x0F, 0x0F, 0x00, 0x01, 0x0F, 0x0E, 0x00, // K -
0x04, 0xFC, 0xFC, 0x04, 0x00, 0x00, 0x00, 0x00, 0x08, 0x0F, 0x0F, 0x08, 0x08, 0x0C, 0x0E, 0x00, // L -
0xFC, 0xFC, 0x38, 0x70, 0x38, 0xFC, 0xFC, 0x00, 0x0F, 0x0F, 0x00, 0x00, 0x00, 0x0F, 0x0F, 0x00, // M -
0xFC, 0xFC, 0x38, 0x70, 0xE0, 0xFC, 0xFC, 0x00, 0x0F, 0x0F, 0x00, 0x00, 0x00, 0x0F, 0x0F, 0x00, // N -
0xF8, 0xFC, 0x04, 0x04, 0x04, 0xFC, 0xF8, 0x00, 0x07, 0x0F, 0x08, 0x08, 0x08, 0x0F, 0x07, 0x00, // O -
0x04, 0xFC, 0xFC, 0x44, 0x44, 0x7C, 0x38, 0x00, 0x08, 0x0F, 0x0F, 0x08, 0x00, 0x00, 0x00, 0x00, // P -
0xF8, 0xFC, 0x04, 0x04, 0x04, 0xFC, 0xF8, 0x00, 0x07, 0x0F, 0x08, 0x0E, 0x3C, 0x3F, 0x27, 0x00, // Q -
0x04, 0xFC, 0xFC, 0x44, 0xC4, 0xFC, 0x38, 0x00, 0x08, 0x0F, 0x0F, 0x00, 0x00, 0x0F, 0x0F, 0x00, // R -
0x18, 0x3C, 0x64, 0x44, 0xC4, 0x9C, 0x18, 0x00, 0x06, 0x0E, 0x08, 0x08, 0x08, 0x0F, 0x07, 0x00, // S -
```



```

0x00, 0x1C, 0x0C, 0xFC, 0xFC, 0x0C, 0x1C, 0x00, 0x00, 0x00, 0x08, 0x0F, 0x0F, 0x08, 0x00, 0x00, //~T-
0xFC, 0xFC, 0x00, 0x00, 0x00, 0xFC, 0xFC, 0x00, 0x07, 0x0F, 0x08, 0x08, 0x08, 0x0F, 0x07, 0x00, //~U-
0xFC, 0xFC, 0x00, 0x00, 0x00, 0xFC, 0xFC, 0x00, 0x01, 0x03, 0x06, 0x0C, 0x06, 0x03, 0x01, 0x00, //~V-
0xFC, 0xFC, 0x00, 0x00, 0x00, 0xFC, 0xFC, 0x00, 0x07, 0x0F, 0x0E, 0x03, 0x0E, 0x0F, 0x07, 0x00, //~W-
0x0C, 0x3C, 0xF0, 0xE0, 0xF0, 0x3C, 0x0C, 0x00, 0x0C, 0x0F, 0x03, 0x01, 0x03, 0x0F, 0x0C, 0x00, //~X-
0x00, 0x0C, 0x7C, 0xC0, 0xC0, 0x7C, 0x3C, 0x00, 0x00, 0x00, 0x08, 0x0F, 0x0F, 0x08, 0x00, 0x00, //~Y-
0x1C, 0x0C, 0x84, 0xC4, 0x64, 0x3C, 0x1C, 0x00, 0x0E, 0x0F, 0x09, 0x08, 0x08, 0x0C, 0x0E, 0x00, //~Z-
0x00, 0x00, 0xFC, 0xFC, 0x04, 0x04, 0x00, 0x00, 0x00, 0x00, 0x0F, 0x0F, 0x08, 0x08, 0x00, 0x00, //~[-

0x38, 0x70, 0xE0, 0xC0, 0x80, 0x00, 0x00, 0x00, 0x00, 0x00, 0x01, 0x03, 0x07, 0x0E, 0x00, //~\~
0x00, 0x00, 0x04, 0x04, 0xFC, 0xFC, 0x00, 0x00, 0x00, 0x00, 0x08, 0x08, 0x0F, 0x0F, 0x00, 0x00, //~]-
0x08, 0x0C, 0x06, 0x03, 0x06, 0x0C, 0x08, 0x00, 0x00, 0x00, 0x00, 0x00, 0x00, 0x00, 0x00, //~^~
0x00, 0x00, 0x00, 0x00, 0x00, 0x00, 0x00, 0x00, 0x20, 0x20, 0x20, 0x20, 0x20, 0x20, 0x20, 0x20, //~_~
0x00, 0x00, 0x03, 0x07, 0x04, 0x00, 0x00, 0x00, 0x00, 0x00, 0x00, 0x00, 0x00, 0x00, 0x00, //~`~
0x00, 0xA0, 0xA0, 0xA0, 0xE0, 0xC0, 0x00, 0x00, 0x07, 0x0F, 0x08, 0x08, 0x07, 0x0F, 0x08, 0x00, //~a- ASCII 码: 0x61
0x04, 0xFC, 0xFC, 0x20, 0x60, 0xC0, 0x80, 0x00, 0x00, 0x0F, 0x0F, 0x08, 0x08, 0x0F, 0x07, 0x00, //~b-
0xC0, 0xE0, 0x20, 0x20, 0x20, 0x60, 0x40, 0x00, 0x07, 0x0F, 0x08, 0x08, 0x08, 0x0C, 0x04, 0x00, //~c-
0x80, 0xC0, 0x60, 0x24, 0xFC, 0xFC, 0x00, 0x00, 0x07, 0x0F, 0x08, 0x08, 0x07, 0x0F, 0x08, 0x00, //~d-
0xC0, 0xE0, 0xA0, 0xA0, 0xA0, 0xE0, 0xC0, 0x00, 0x07, 0x0F, 0x08, 0x08, 0x08, 0x0C, 0x04, 0x00, //~e-

0x40, 0xF8, 0xFC, 0x44, 0x0C, 0x18, 0x00, 0x00, 0x08, 0x0F, 0x0F, 0x08, 0x00, 0x00, 0x00, 0x00, //~f-
0xC0, 0xE0, 0x20, 0x20, 0xC0, 0xE0, 0x20, 0x00, 0x27, 0x6F, 0x48, 0x48, 0x7F, 0x3F, 0x00, 0x00, //~g-
0x04, 0xFC, 0xFC, 0x40, 0x20, 0xE0, 0xC0, 0x00, 0x08, 0x0F, 0x0F, 0x00, 0x00, 0x0F, 0x0F, 0x00, //~h-
0x00, 0x00, 0x20, 0xEC, 0xEC, 0x00, 0x00, 0x00, 0x08, 0x0F, 0x0F, 0x08, 0x00, 0x00, 0x00, //~i-
0x00, 0x00, 0x00, 0x00, 0x20, 0xEC, 0xEC, 0x00, 0x00, 0x30, 0x70, 0x40, 0x40, 0x7F, 0x3F, 0x00, //~j-
0x04, 0xFC, 0xFC, 0x80, 0xC0, 0x60, 0x20, 0x00, 0x08, 0x0F, 0x0F, 0x01, 0x03, 0x0E, 0x0C, 0x00, //~k-
0x00, 0x00, 0x04, 0xFC, 0xFC, 0x00, 0x00, 0x00, 0x00, 0x08, 0x0F, 0x0F, 0x08, 0x00, 0x00, 0x00, //~l-
0xE0, 0xE0, 0x60, 0xC0, 0x60, 0xE0, 0xC0, 0x00, 0x0F, 0x0F, 0x00, 0x07, 0x00, 0x0F, 0x0F, 0x00, //~m-
0x20, 0xE0, 0x0C, 0x20, 0x20, 0xE0, 0xC0, 0x00, 0x00, 0x0F, 0x0F, 0x00, 0x00, 0x0F, 0x0F, 0x00, //~n-
0xC0, 0xE0, 0x20, 0x20, 0x20, 0xE0, 0xC0, 0x00, 0x07, 0x0F, 0x08, 0x08, 0x08, 0x0F, 0x07, 0x00, //~o-

0x20, 0xE0, 0xC0, 0x20, 0x20, 0xE0, 0xC0, 0x00, 0x40, 0x7F, 0x7F, 0x48, 0x08, 0x0F, 0x07, 0x00, //~p-
0xC0, 0xE0, 0x20, 0x20, 0xC0, 0xE0, 0x20, 0x00, 0x07, 0x0F, 0x08, 0x48, 0x7F, 0x7F, 0x40, 0x00, //~q-
0x20, 0xE0, 0xC0, 0x60, 0x20, 0xE0, 0xC0, 0x00, 0x08, 0x0F, 0x0F, 0x08, 0x00, 0x00, 0x00, 0x00, //~r-
0x40, 0xE0, 0xA0, 0x20, 0x20, 0x60, 0x40, 0x00, 0x04, 0x0C, 0x09, 0x09, 0x0B, 0x0E, 0x04, 0x00, //~s-
0x20, 0x20, 0xF8, 0xFC, 0x20, 0x20, 0x00, 0x00, 0x00, 0x00, 0x07, 0x0F, 0x08, 0x0C, 0x04, 0x00, //~t-
0xE0, 0xE0, 0x00, 0x00, 0xE0, 0xE0, 0x00, 0x00, 0x07, 0x0F, 0x08, 0x08, 0x07, 0x0F, 0x08, 0x00, //~u-
0x00, 0xE0, 0xE0, 0x00, 0x00, 0xE0, 0xE0, 0x00, 0x00, 0x03, 0x07, 0x0C, 0x0C, 0x07, 0x03, 0x00, //~v-
0xE0, 0xE0, 0x00, 0x80, 0x00, 0xE0, 0xE0, 0x00, 0x07, 0x0F, 0x0C, 0x07, 0x0C, 0x0F, 0x07, 0x00, //~w-
0x20, 0x60, 0xC0, 0x80, 0xC0, 0x60, 0x20, 0x00, 0x08, 0x0C, 0x07, 0x03, 0x07, 0x0C, 0x08, 0x00, //~x-
0xE0, 0xE0, 0x00, 0x00, 0x00, 0xE0, 0xE0, 0x00, 0x47, 0x4F, 0x48, 0x48, 0x68, 0x3F, 0x1F, 0x00, //~y-

0x60, 0x60, 0x20, 0xA0, 0xE0, 0x60, 0x20, 0x00, 0x0C, 0x0E, 0x0B, 0x09, 0x08, 0x0C, 0x0C, 0x00, //~z- //
0x00, 0x40, 0x40, 0xF8, 0xBC, 0x04, 0x04, 0x00, 0x00, 0x00, 0x00, 0x07, 0x0F, 0x08, 0x08, 0x00, //~{-
0x00, 0x00, 0x00, 0xBC, 0xBC, 0x00, 0x00, 0x00, 0x00, 0x00, 0x0F, 0x0F, 0x00, 0x00, 0x00, //~|~
0x00, 0x04, 0x04, 0xBC, 0xF8, 0x40, 0x40, 0x00, 0x00, 0x08, 0x08, 0x0F, 0x07, 0x00, 0x00, 0x00, //~]-
0x08, 0x0C, 0x04, 0x0C, 0x08, 0x0C, 0x04, 0x00, 0x00, 0x00, 0x00, 0x00, 0x00, 0x00, 0x00, //~~- ASCII 码: 0x7E

```

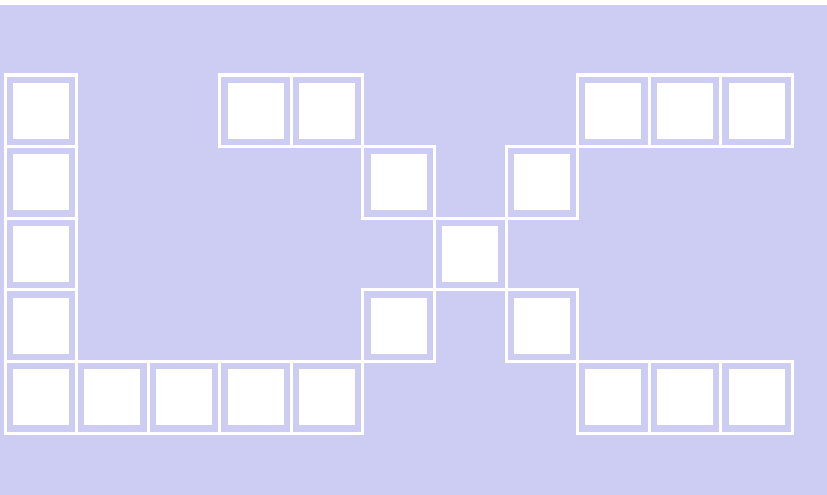
};

```

uchar code ascii_table_5x8[95][5]={
//5x8 点阵的 ASCII 码的点阵数据, 从"JLX-GB2312"型号的字库 IC 中读出来的国标的。
0x00, 0x00, 0x00, 0x00, 0x00, //~ //空格
0x00, 0x00, 0x4f, 0x00, 0x00, //~!~
0x00, 0x07, 0x00, 0x07, 0x00, //~"~
0x14, 0x7f, 0x14, 0x7f, 0x14, //~#~
0x24, 0x2a, 0x7f, 0x2a, 0x12, //~$~
0x23, 0x13, 0x08, 0x64, 0x62, //~%~
0x36, 0x49, 0x55, 0x22, 0x50, //~&~
0x00, 0x05, 0x07, 0x00, 0x00, //~'~
0x00, 0x1c, 0x22, 0x41, 0x00, //~(~
0x00, 0x41, 0x22, 0x1c, 0x00, //~)~
0x14, 0x08, 0x3e, 0x08, 0x14, //~*~
0x08, 0x08, 0x3e, 0x08, 0x08, //~+~
0x00, 0x50, 0x30, 0x00, 0x00, //~,-
0x08, 0x08, 0x08, 0x08, 0x08, //~---
0x00, 0x60, 0x60, 0x00, 0x00, //~.~
0x20, 0x10, 0x08, 0x04, 0x02, //~/~
0x3e, 0x51, 0x49, 0x45, 0x3e, //~-0~
0x00, 0x42, 0x7f, 0x40, 0x00, //~-1~
0x42, 0x61, 0x51, 0x49, 0x46, //~-2~

```

0x21, 0x41, 0x45, 0x4b, 0x31, //-3-
 0x18, 0x14, 0x12, 0x7f, 0x10, //-4-
 0x27, 0x45, 0x45, 0x45, 0x39, //-5-
 0x3c, 0x4a, 0x49, 0x49, 0x30, //-6-
 0x01, 0x71, 0x09, 0x05, 0x03, //-7-
 0x36, 0x49, 0x49, 0x49, 0x36, //-8-
 0x06, 0x49, 0x49, 0x29, 0x1e, //-9-
 0x00, 0x36, 0x36, 0x00, 0x00, //-:-
 0x00, 0x56, 0x36, 0x00, 0x00, //-;-
 0x08, 0x14, 0x22, 0x41, 0x00, //-<-
 0x14, 0x14, 0x14, 0x14, 0x14, //-==
 0x00, 0x41, 0x22, 0x14, 0x08, //->-
 0x02, 0x01, 0x51, 0x09, 0x06, //-?-
 0x32, 0x49, 0x79, 0x41, 0x3e, //-@-
 0x7e, 0x11, 0x11, 0x11, 0x7e, //-A-
 0x7f, 0x49, 0x49, 0x49, 0x36, //-B-
 0x3e, 0x41, 0x41, 0x41, 0x22, //-C-
 0x7f, 0x41, 0x41, 0x22, 0x1c, //-D-
 0x7f, 0x49, 0x49, 0x49, 0x41, //-E-
 0x7f, 0x09, 0x09, 0x09, 0x01, //-F-
 0x3e, 0x41, 0x49, 0x49, 0x7a, //-G-
 0x7f, 0x08, 0x08, 0x08, 0x7f, //-H-
 0x00, 0x41, 0x7f, 0x41, 0x00, //-I-
 0x20, 0x40, 0x41, 0x3f, 0x01, //-J-
 0x7f, 0x08, 0x14, 0x22, 0x41, //-K-
 0x7f, 0x40, 0x40, 0x40, 0x40, //-L-
 0x7f, 0x02, 0x0c, 0x02, 0x7f, //-M-
 0x7f, 0x04, 0x08, 0x10, 0x7f, //-N-
 0x3e, 0x41, 0x41, 0x41, 0x3e, //-O-
 0x7f, 0x09, 0x09, 0x09, 0x06, //-P-
 0x3e, 0x41, 0x51, 0x21, 0x5e, //-Q-
 0x7f, 0x09, 0x19, 0x29, 0x46, //-R-
 0x46, 0x49, 0x49, 0x49, 0x31, //-S-
 0x01, 0x01, 0x7f, 0x01, 0x01, //-T-
 0x3f, 0x40, 0x40, 0x40, 0x3f, //-U-
 0x1f, 0x20, 0x40, 0x20, 0x1f, //-V-
 0x3f, 0x40, 0x38, 0x40, 0x3f, //-W-
 0x63, 0x14, 0x08, 0x14, 0x63, //-X-
 0x07, 0x08, 0x70, 0x08, 0x07, //-Y-
 0x61, 0x51, 0x49, 0x45, 0x43, //-Z-
 0x00, 0x7f, 0x41, 0x41, 0x00, //-[-
 0x02, 0x04, 0x08, 0x10, 0x20, //-\-
 0x00, 0x41, 0x41, 0x7f, 0x00, //-]-
 0x04, 0x02, 0x01, 0x02, 0x04, //-^-
 0x40, 0x40, 0x40, 0x40, 0x40, //-_-
 0x01, 0x02, 0x04, 0x00, 0x00, //-^-
 0x20, 0x54, 0x54, 0x54, 0x78, //-a-
 0x7f, 0x48, 0x48, 0x48, 0x30, //-b-
 0x38, 0x44, 0x44, 0x44, 0x44, //-c-
 0x30, 0x48, 0x48, 0x48, 0x7f, //-d-
 0x38, 0x54, 0x54, 0x54, 0x58, //-e-
 0x00, 0x08, 0x7e, 0x09, 0x02, //-f-
 0x48, 0x54, 0x54, 0x54, 0x3c, //-g-
 0x7f, 0x08, 0x08, 0x08, 0x70, //-h-
 0x00, 0x00, 0x7a, 0x00, 0x00, //-i-
 0x20, 0x40, 0x40, 0x3d, 0x00, //-j-
 0x7f, 0x20, 0x28, 0x44, 0x00, //-k-
 0x00, 0x41, 0x7f, 0x40, 0x00, //-l-
 0x7c, 0x04, 0x38, 0x04, 0x7c, //-m-
 0x7c, 0x08, 0x04, 0x04, 0x78, //-n-
 0x38, 0x44, 0x44, 0x44, 0x38, //-o-
 0x7c, 0x14, 0x14, 0x14, 0x08, //-p-
 0x08, 0x14, 0x14, 0x14, 0x7c, //-q-
 0x7c, 0x08, 0x04, 0x04, 0x08, //-r-
 0x48, 0x54, 0x54, 0x54, 0x24, //-s-
 0x04, 0x04, 0x3f, 0x44, 0x24, //-t-
 0x3c, 0x40, 0x40, 0x40, 0x3c, //-u-
 0x1c, 0x20, 0x40, 0x20, 0x1c, //-v-
 0x3c, 0x40, 0x30, 0x40, 0x3c, //-w-
 0x44, 0x28, 0x10, 0x28, 0x44, //-x-
 0x04, 0x48, 0x30, 0x08, 0x04, //-y-
 0x44, 0x64, 0x54, 0x4c, 0x44, //-z-
 0x08, 0x36, 0x41, 0x41, 0x00, //-{-




```
//-- 宽度 x 高度=128x64 --
0x00, 0x00, 0x00, 0x00, 0x70, 0x08, 0x08, 0x08, 0x88, 0x70, 0x00, 0x00, 0x00, 0x00, 0x00,
点阵数据太多，删掉了一些，如要 C 语言源程序，请找客服人员提供，也可以通过专业取模工具“zimo221.exe”来取模，这个工具也可找客服人员提供
};

uchar code bmp_12864_4[]={
//-- 调入了一幅图像：D:\e\新开发部\显示图案收藏\12864G-202 英文.bmp --
//-- 宽度 x 高度=128x64 --
0xFF, 0x01, 0x01, 0x01, 0x01, 0x01, 0x01, 0x01, 0x01, 0x01, 0x01, 0x01, 0x01, 0x01, 0x01,
点阵数据太多，删掉了一些，如要 C 语言源程序，请找客服人员提供，也可以通过专业取模工具“zimo221.exe”来取模，这个工具也可找客服人员提供
};

uchar code bmp_12864_5[]={
//-- 调入了一幅图像：D:\e\新开发部\显示图案收藏\12864G-139 大阿拉伯数字.bmp --
//-- 宽度 x 高度=128x64 --
0xFF, 0xFF, 0x87, 0x07, 0x33, 0x7B, 0xFB, 0xE3, 0xE3, 0x3F, 0x0F, 0xC7, 0xE7, 0xF3, 0xFB, 0xFB,
点阵数据太多，删掉了一些，如要 C 语言源程序，请找客服人员提供，也可以通过专业取模工具“zimo221.exe”来取模，这个工具也可找客服人员提供
};
```

串行接口:

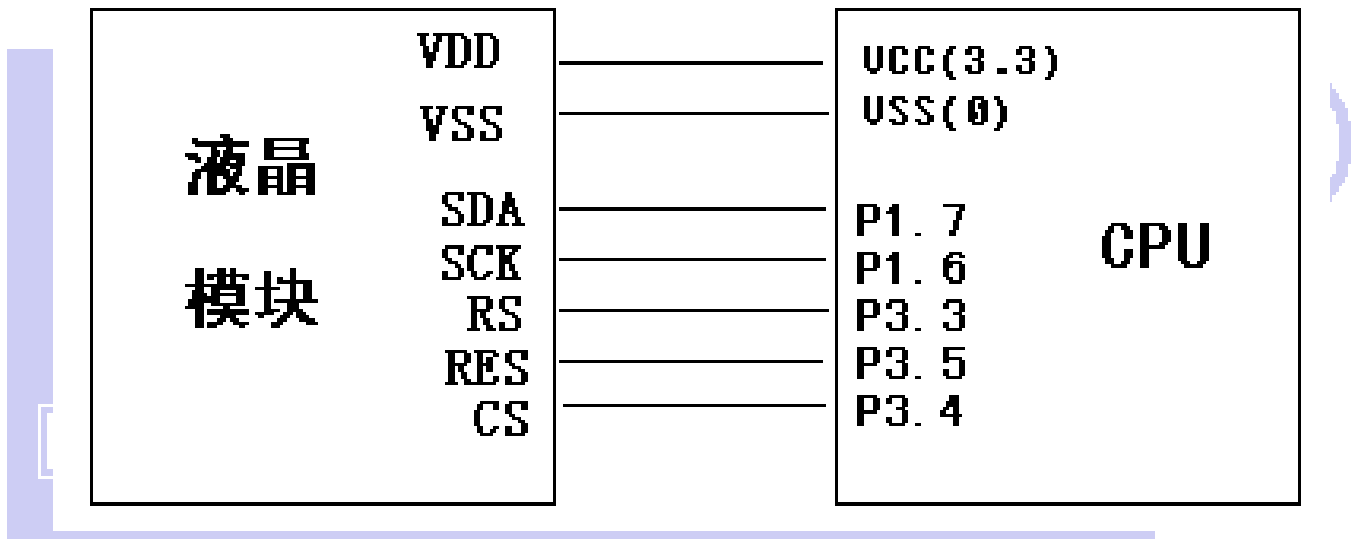
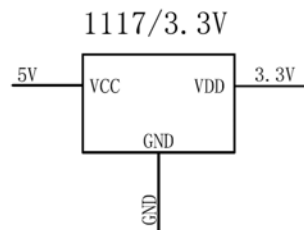
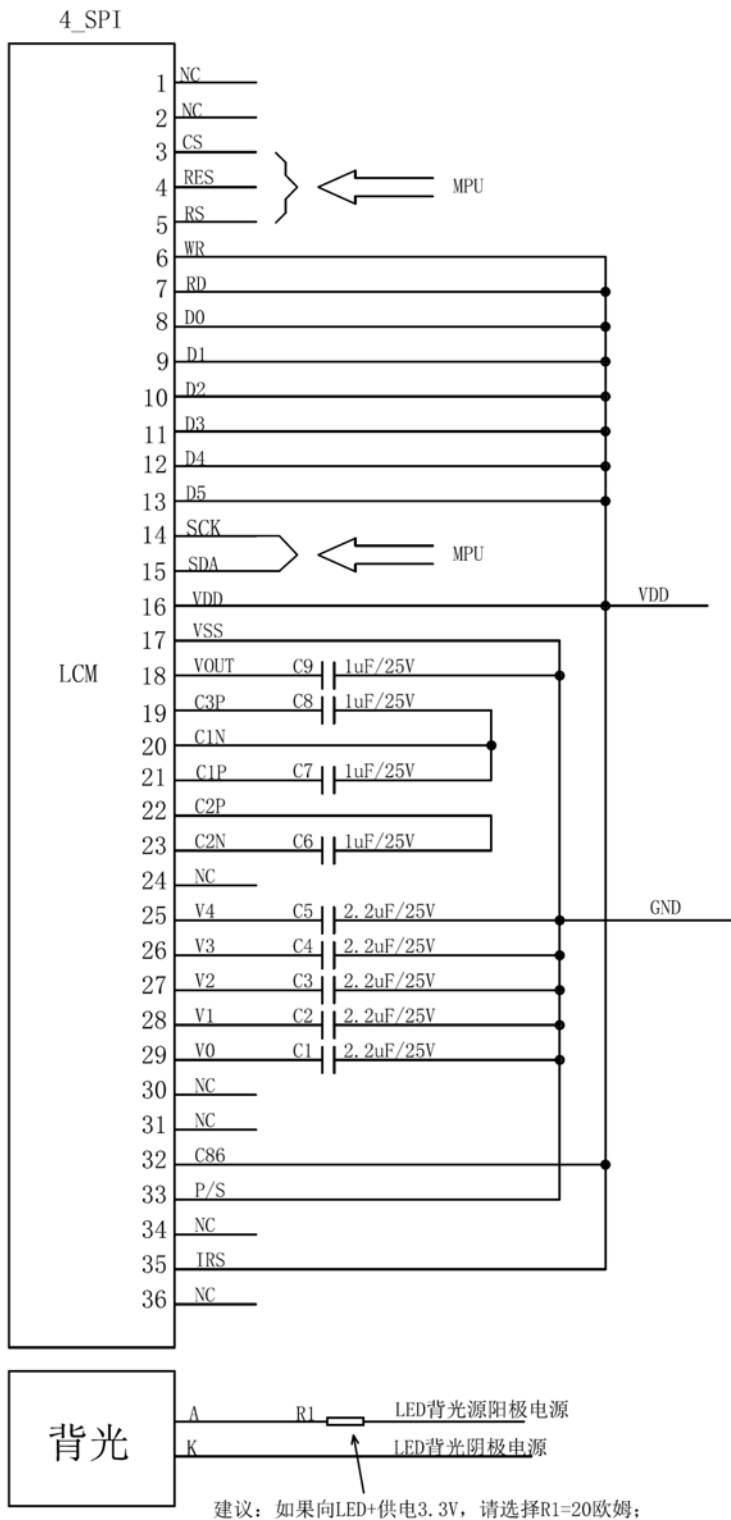


图 8. 串行接口

串行电路图



液晶模块使用电压2.7—3.5V
 5V供电时需用1117/3.3把电压转为3.3V供LCD使用
 3.3V供电时直接使用，不需要1117/3.3转压

所有电容的耐压值均选25V或以上

7.5.2、以下为串行接口方式范例程序

与并行方式相比较，只需改变接口顺序以及传送数据、传送命令这两个函数即可：

//-----

```
sbit CS    =P3^4;      //接口定义，CS:片选
sbit RES   =P3^5;      //接口定义，RES:复位
```

```

sbit RS    =P3^3;           //接口定义, RS:命令/数据寄存器选择。也叫“A0”,或“CD”
sbit SDA   =P1^7;           //接口定义, SID 即 SDA:串行数据
sbit SCK   =P1^6;           //接口定义, SCK: 串行时钟
//-----
//写命令到 LCD 模块
void transfer_command(int data1)
{
    char i;
    CS=0;           //cs1=0, 片选清零才可以传送命令或数据
    RS=0;           //rs=0: 表示以下发送 1 个字节的命令
    for(i=0;i<8;i++)
    {
        SCK=0;
        if(data1&0x80) SDA=1;
        else SDA=0;
        SCK=1;
        data1<<=1;
    }
    CS=1;           //cs1=1, 当不用传数据给液晶屏时片选尽量置高, 以免接收到一些干扰信号
}

```

```

//写数据到 LCD 模块
void transfer_data(int data1)
{
    char i;
    CS=0;           //cs1=0, 片选清零才可以传送命令或数据
    RS=1;           //rs=0: 表示以下发送 1 个字节的命令
    for(i=0;i<8;i++)
    {
        SCK=0;
        if(data1&0x80) SDA=1;
        else SDA=0;
        SCK=1;
        data1<<=1;
    }
    CS=1;           //cs1=1, 当不用传数据给液晶屏时片选尽量置高, 以免接收到一些干扰信号
}

```



-END-