

JLX12864G-09505 使用说明书

目 录

序号	内 容 标 题	页 码
1	概述	2
2	特点	2
3	外形及接口引脚功能	3~4
4	基本原理	4~5
5	技术参数	5~6
6	时序特性	6~9
7	指令功能及硬件接口与编程案例	9~末页

1. 概述

晶联讯电子专注于液晶屏及液晶模块的研发、制造。所生产 JLX12864G-09505 型液晶模块由于使用方便、显示清晰，广泛应用于各种人机交流面板。

JLX12864G-09505 可以显示 128 列*64 行点阵单色图片，或显示 16*16 点阵的汉字 8 个*4 行，或显示 8*16 点阵的英文、数字、符号 16 个*4 行。或显示 5*8 点阵的英文、数字、符号 21 个*8 行。

2. JLX12864G-09505 图像型点阵液晶模块的特性

2.1 结构牢：带铁框；

2.2 IC 采用 ST7567, 功能强大，稳定性好

2.3 功耗低：不带背光 1mW (3.3V*0.3mA)，带背光不大于 150mW (3.3V*45mA)；

2.4 显示内容：

(1) 128*64 点阵单色图片，或其它小于 128*64 点阵的单色图片；

(2) 可选用 16*16 点阵或其他点阵的图片来自编汉字，按照 16*16 点阵汉字来计算可显示 8 字*4 行；

(3) 按照 12*12 点阵汉字来计算可显示 10 字*4 行；

(4) 按照 8*16 点阵汉字来计算可显示 16 字*4 行；

(5) 按照 5*8 点阵汉字来计算可显示 21 字*8 行；

2.5 指令功能强：可软件调对比度、正显/反显转换、行列扫描方向可改（可旋转 180 度使用）。
并口时：可以“读-改-写”；

2.6 接口简单方便：采用 4 线 SPI 串行接口，或选择并口（6800 时序和 8080 时序可选）。

2.7 工作温度宽：-20℃ - 70℃；

2.8 储存温度宽：-30℃ - 80℃；

3. 外形尺寸及接口引脚功能

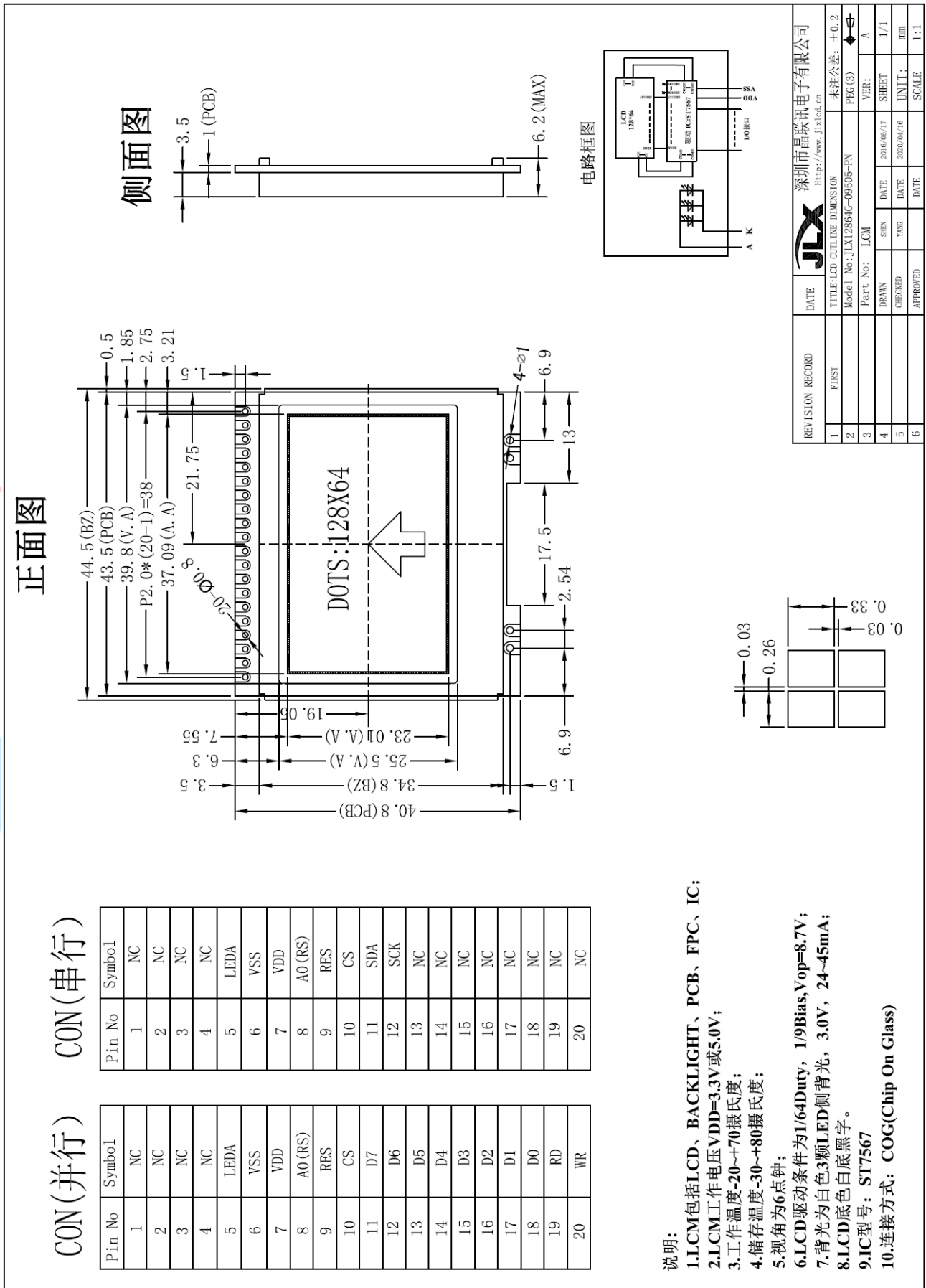


图 1. 外形尺寸

模块的接口引脚功能

引线号	符号	名称	功能
1	NC		空脚
2	NC		空脚
3	NC		空脚
4	NC		空脚
5	LEDA	背光电源	背光电源正极, 同 VDD 电压 (5V 或 3.3V)
6	VSS	接地	0V
7	VDD	电路电源	5V 或 3.3V
8	A0 (RS)	寄存器选择信号	H: 数据寄存器 0: 指令寄存器 (IC 资料上所写为 "A0")
9	RES	复位	低电平复位, 复位完成后, 回到高电平, 液晶模块开始工作
10	CS	片选	低电平片选
11	D7	I/O	并行时: 数据总线 DB7 串行时: 串行数据 (SDA)
12	D6	I/O	并行时: 数据总线 DB6 串行时: 串行时钟 (SCLK)
13-18	D5-D0	I/O	并行时: 数据总线 DB0~DB5 串行时: 空
19	E (RD)	使能信号	并行时: 使能信号 串行时: 空
20	WR (R/W)	读/写	并行时: H: 读数据 0: 写数据 串行时: 空

表 1: 模块的接口引脚功能

4. 基本原理

4.1 液晶屏 (LCD)

在 LCD 上排列着 128×64 点阵, 128 个列信号与驱动 IC 相连, 64 个行信号也与驱动 IC 相连, IC 邦定在 LCD 玻璃上 (这种加工工艺叫 COG)。

4.2 工作电路框图:

电路框图

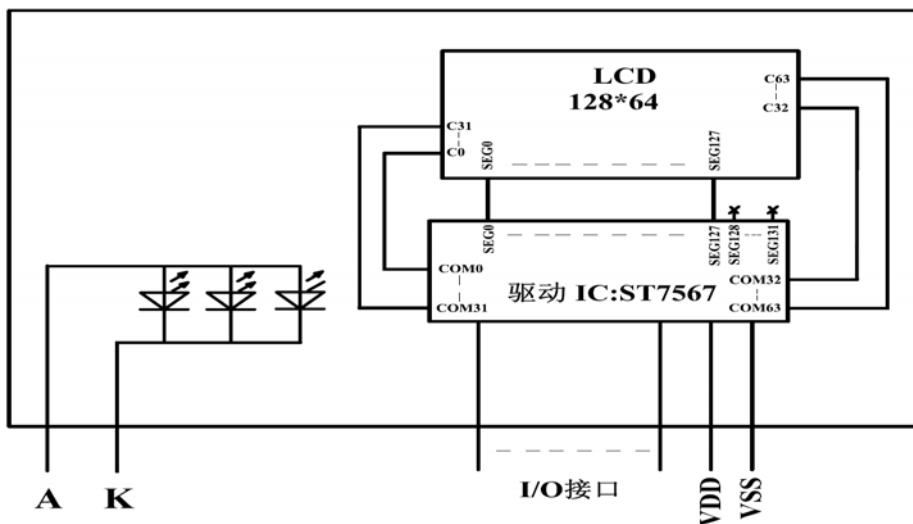


图 2: JLX12864G-09505 图像点阵型液晶模块的电路框图

4.3 背光参数

该型号液晶模块带 LED 背光源。它的性能参数如下:

工作温度: $-20^{\circ}\text{C} \sim +70^{\circ}\text{C}$;

存储温度: $-30 \sim +80^{\circ}\text{C}$;

背光板可选择绿色、白色。

正常工作电流为: $24 \sim 60\text{mA}$ (LED 灯数共 3 颗);

工作电压: 3.0V ;

5. 技术参数

5.1 最大极限参数 (超过极限参数则会损坏液晶模块)

名称	符号	标准值			单位
		最小	典型	最大	
电源	VDD - VSS	-0.3	—	3.6	V
LCD 驱动电压	V0 - XV0	-0.3		13.5	V
静电电压		-	-	100	V
工作温度		-20	—	+70	$^{\circ}\text{C}$
储存温度		-30	—	+80	$^{\circ}\text{C}$

表 2: 最大极限参数

5.2 直流 (DC) 参数

名称	符号	测试条件	标准值			单位
			MIN	TYPE	MAX	
工作电压	VDD	—	2.6	3.3	3.6	V
背光工作电压	VLED	—	2.9	3.0	3.1	V
输入高电平	VIH	—	0.8VDD	—	VDD	V
输入低电平	VIO	—	0	—	0.2VDD	V
输出高电平	VOH	IOH = 0.2mA	0.8VDD	—	VDD	V
输出低电平	VOO	IOO = 1.2mA	0	—	0.2VDD	V
模块工作电流	IDD	VDD = 3.0V	—	0.3	1.0	mA
背光工作电流	ILED	VLED=3.0V	24	45	60	mA

表 3: 直流 (DC) 参数

6. 读写时序特性

6.1 串行接口:

从 CPU 写到 ST7567 (Writing Data from CPU to ST7567)

System Bus Timing for 4-Line Serial Interface

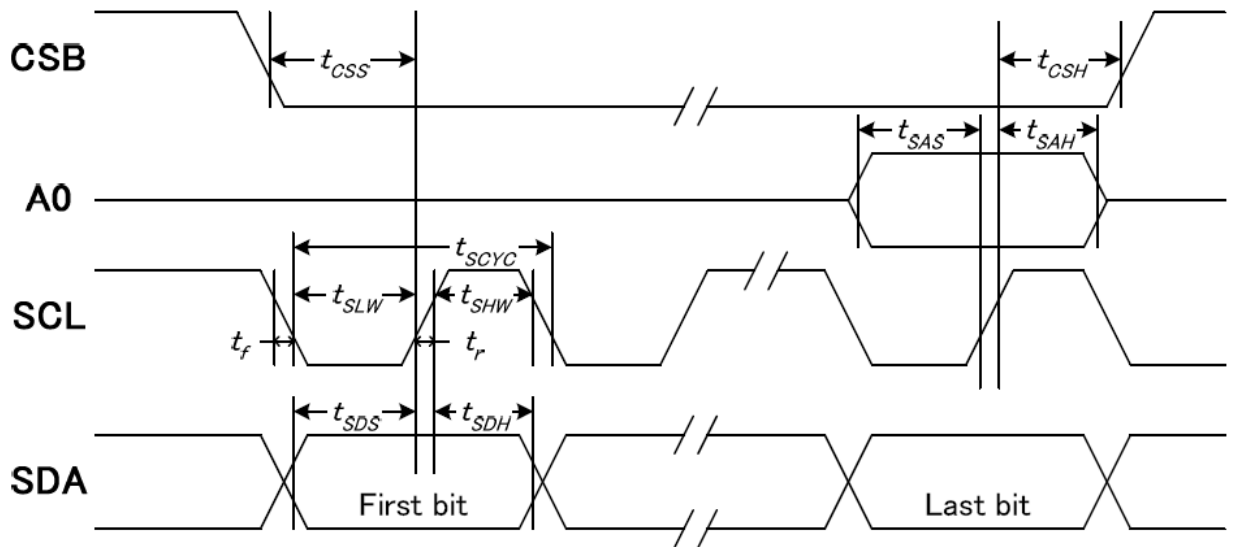


图 3. 从 CPU 写到 ST7567 (Writing Data from CPU to ST7567R)

6.2 串行接口：时序要求 (AC 参数)：

写数据到 ST7567 的时序要求：

表 4.

项目	符号	测试条件	极限值			单位
			MIN	TYPE	MAX	
4线 SPI串口时钟周期 (4-line SPI Clock Period)	T _{scyc}	引脚: SCK	50	—	—	ns
保持SCK高电平脉宽 (SCK "H" pulse width)	T _{shw}	引脚: SCK	25	—	—	ns
保持SCK低电平脉宽 (SCK "L" pulse width)	T _{slw}	引脚: SCK	25	—	—	ns
地址建立时间 (Address setup time)	T _{sas}	引脚: RS	20	—	—	ns
地址保持时间 (Address hold time)	T _{sah}	引脚: RS	10	—	—	ns
数据建立时间 (Data setup time)	T _{sds}	引脚: SI	20	—	—	ns
数据保持时间 (Data hold time)	T _{sdh}	引脚: SI	10	—	—	ns
片选信号建立时间 (CS-SCL time)	T _{css}	引脚: CS	20	—	—	ns
片选信号保持时间 (CS-SCL time)	T _{csh}	引脚: CS	40	—	—	ns

VDD = 3.3V, Ta = 25°C

从 CPU 写到 ST7567 (Writing Data from CPU to ST7567)

System Bus Timing for 6800 Series MPU

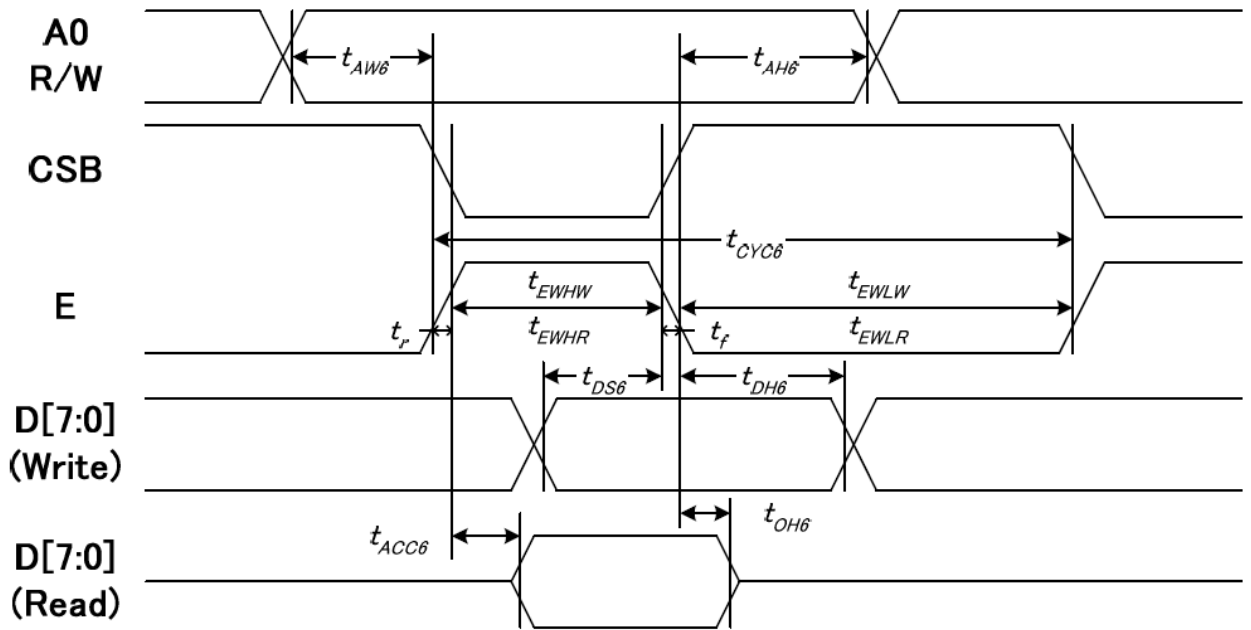


图 4. 从 CPU 写到 ST7567 (Writing Data from CPU to ST7567R)

System Bus Timing for 8080 Series MPU

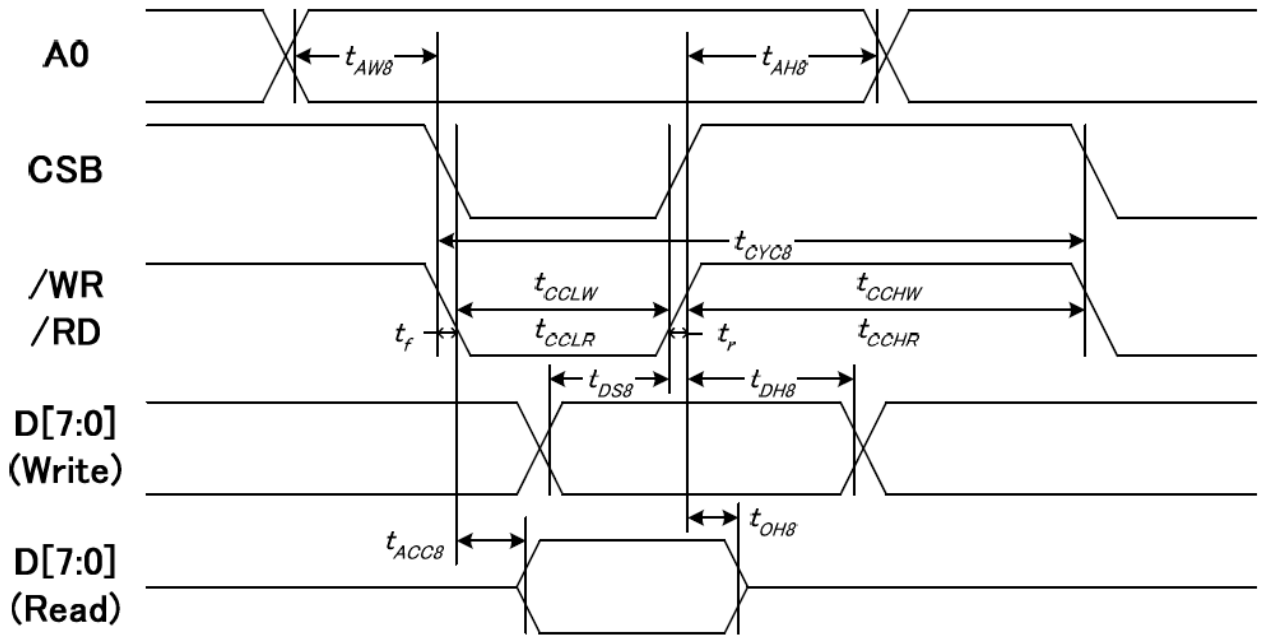


图 5. 从 CPU 写到 ST7567 (Writing Data from CPU to ST7567R)

6.3 并行接口：时序要求 (AC 参数)：

写数据到 ST7567 的时序要求：(6800 系列 MPU)

表 4.

项目	符号	测试条件	极限值			单位
			MIN	TYPE	MAX	
地址保持时间	A0	t_{AH6}	10	—	—	
地址建立时间		t_{AW6}	0	—	—	
系统循环时间		t_{CYC6}	240	—	—	

使能“低”脉冲(写)	WR	tEWLW	80	—	—	ns
使能“高”脉冲(写)		tEWHW	80	—	—	
使能“低”脉冲(读)	RD	tEWLR	80	—	—	
使能“高”脉冲(读)		tEWHR	140	—	—	
写数据建立时间	D7-D0	tDS6	40	—	—	
写数据保持时间		tDH6	10	—	—	
读时间		tACC6	—	—	70	
读输出允许时间		tOH6	5	—	50	

VDD=3.3V, Ta=25°C

写数据到 ST7567 的时序要求: (8080 系列 MPU)

表 5.

项目	符号	测试条件	极限值			单位
			MIN	TYPE	MAX	
地址保持时间	A0	tAH8	0	—	—	ns
地址建立时间		tAW8	10	—	—	
系统循环时间		tCYC8	240	—	—	
使能“低”脉冲(写)	WR	tCCLW	80	—	—	
使能“高”脉冲(写)		tCCHW	80	—	—	
使能“低”脉冲(读)	RD	tCCLR	140	—	—	
使能“高”脉冲(读)		tCCHR	80	—	—	
写数据建立时间	D7-D0	tDS8	40	—	—	
写数据保持时间		tDH8	20	—	—	
读时间		tACC8	—	—	70	
读输出允许时间		tOH8	5	—	50	

VDD=3.3V, Ta=25°C

6.3 电源启动后复位的时序要求 (RESET CONDITION AFTER POWER UP):

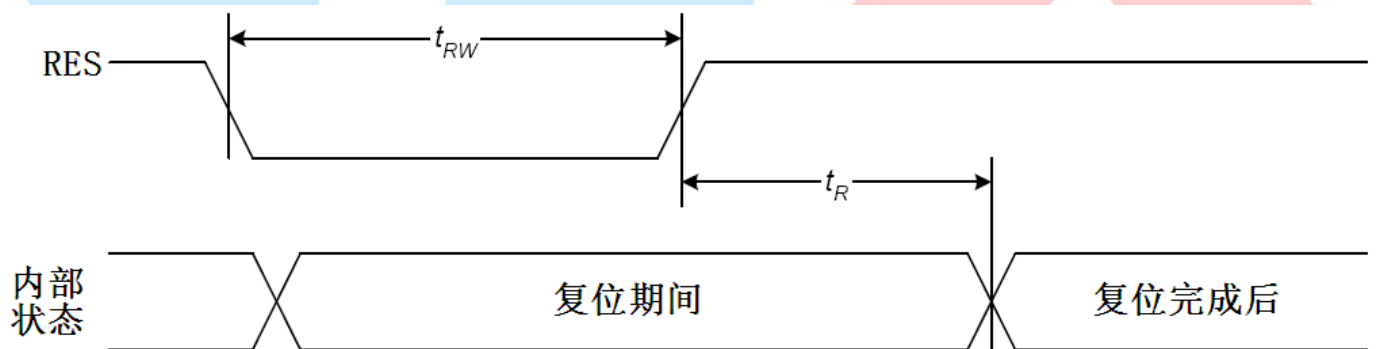
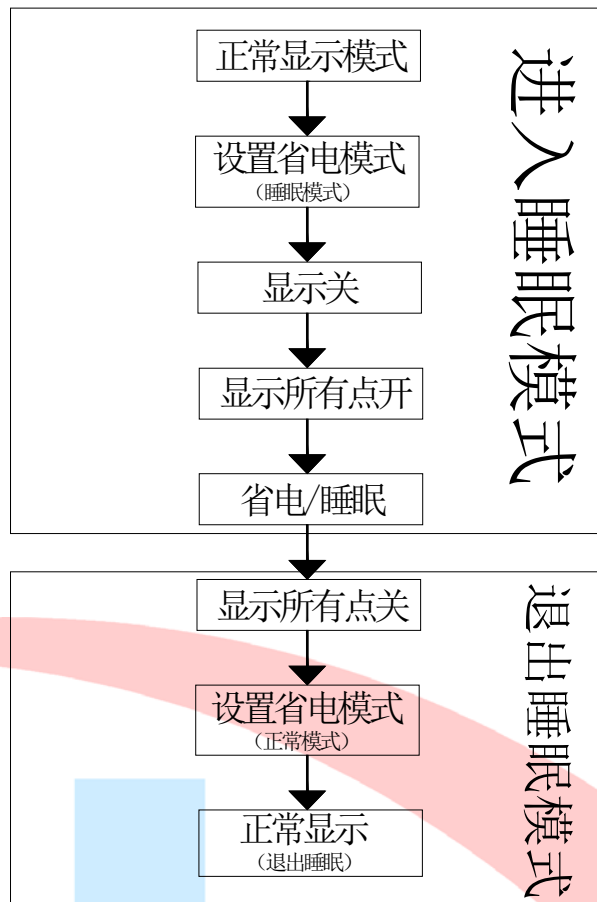


图 7: 电源启动后复位的时序

表 6: 电源启动后复位的时序要求

项目	符号	测试条件	极限值			单位
			MIN	TYPE	MAX	
复位时间	t_R		—	—	1.0	us
复位保持低电平的时间	t_{RW}	引脚: RES	1.0	—	—	us

6.6 省电模式设置



7. 指令功能:

7.1 指令表

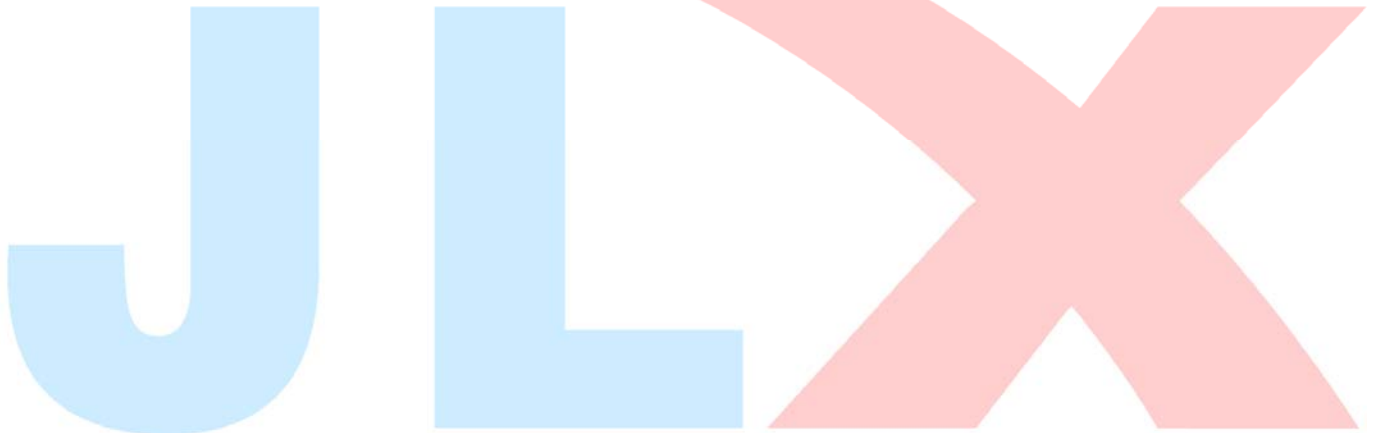
表 7.

指令名称	指令码									说明	
	RS	DB7	DB6	DB5	DB4	DB3	DB2	DB1	DB0		
(1) 显示开/关 (display on/off)	0	1	0	1	0	1	1	1	0 1	显示开/关: 0XAE:关, 0XAF: 开	
(2) 显示初始行设置 (Display start line set)	0	0	1	显示初始行地址, 共 6 位							设置显示存储器的显示初始行,可设置值为 0X40~0X7F,分别代表第 0~63 行, 针对该液晶屏一般设置为 0x60
(3) 页地址设置 (Page address set)	0	1	0	1	1	显示页地址, 共 4 位				设置页地址。每 8 行为一个页, 64 行分为 8 个页, 可设置值为: 0XB0~0XB8 分别对应第一页到第九页, 第九页是一个单独的一行图标, 本液晶屏没有这一行图标, 所以设置值为 0XB0~0XB7 分别对应第一页~第八页。	
(4)	列地址高4位设置	0	0	0	0	1	列地址的高 4 位				高 4 位与低 4 位共同组成列地址, 指定 128 列中的其中一列。比如液晶模块的第 100 列地址十六进制为 0x64, 那么此指令由 2 个字节来表达: 0x16, 0x04
	列地址低4位设置		0	0	0	0	列地址的低 4 位				
(5) 读状态	0	状态				0	0	0	0	并口时: 读驱动IC的当前状态,串口时不能用	

(Status read)										此指令。 本液晶模块使用串行接口，不具备此功能。
(6)写显示数据到液晶屏 (Display data write)	1	8位显示数据								从 CPU 写数据到液晶屏，每一位对应一个点阵，1 个字节对应 8 个竖置的点阵
(7)读液晶屏的显示数据 (Display data read)	1	8位显示数据								并口时：读已经显示到液晶屏上的点阵数据。串口时不能用此指令。 本液晶模块使用串行接口，不具备此功能。
(8) 显示列地址增减 (ADC select)		1	0	1	0	0	0	0	0	显示列地址增减： 1 0xA0 : 常规：列地址从左到右， 0xA1 : 反转：列地址从右到左
(9)显示正显/反显 (Display normal/reverse)	0	1	0	1	0	0	1	1	0	显示正显/反显： 1 0xA6 : 常规：正显 0xA7 : 反显
(10)显示全部点阵 (Display all points)	0	1	0	1	0	0	1	0	0	显示全部点阵： 1 0xA4 : 常规 0xA5 : 显示全部点阵
(11)LCD 偏压比设置 (LCD bias set)	0	1	0	1	0	0	0	1	0	设置偏压比： 1 0xA2 : BIAS=1/9 (常用) 0xA3 : BIAS=1/7
(12) 读-改-写 (Read-modify-write)	0	1	1	1	0	0	0	0	0	0XE0 : “读-改-写” 开始。 本液晶模块使用串行接口，不具备此功能。 详情请参考IC资料
(13) 退出上述“读-改-写”指令(End)	0	1	1	1	0	1	1	1	0	0XEE :上述“读-改-写”指令结束 本液晶模块使用串行接口，不具备此功能。 详情请参考 IC 资料
(14) 软件复位 (Reset)	0	1	1	1	0	0	0	1	0	0XE2 :软件复位。
(15) 行扫描顺序选择 (Common output mode select)		1	1	0	0	0	0	0	0	行扫描顺序选择： 0XC0 :普通扫描顺序：从上到下 0XC8 :反转扫描顺序：从下到上
(16) 电源控制 (Power control set)		0	0	1	0	1	电压操作模式选择，共3位			选择内部电压供应操作模式： D2、D1、D0 位分别对应内部升压是否打开 (1 为打开，0 为不打开)，电压调整电路是否打开(1 为打开，0 为不打开)，电压跟随器是否打开(1 为打开，0 为不打开)。 通常是 0x2C,0x2E,0x2F 三条指令按顺序紧接着写，表示依次打开内部升压、电压调整电路、电压跟随器。也可以单写 0x2F ，一次性打开三部分电路。
(17) 选择内部电阻比例	0	0	0	1	0	0	内部电压值电阻设置			选择内部电阻比例 (Rb/Ra):可以理解为 粗调 对比度值。可设置范围为: 0x20~0x27 , 数值越大对比度越浓，越小越淡
(18) 内部设置液晶电压模式	0	1	0	0	0	0	0	0	1	设置内部电阻微调，可以理解为 微调 对比度值，此两个指令需紧接着使用。上面一条指

	设置的电压值	0	0	6 位电压值数据, 0~63 共 64 级						令 0x81 是不改的, 下面一条指令可设置范围为: 0x00~0x3F, 数值越大对比度越浓, 越小越淡	
(19)静态图标显示: 开/关	0	1	0	1	0	1	1	0	0	1 1	静态图标的开关设置: 0xAC: 关, 0xAD: 开。 此指令在进入及退出睡眠模式时起作用
(20) 升压倍数选择 (Booster ratio set)	0	1	1	1	1	1	0	0	0	2 位数设置 升压倍数	选择升压倍数: 00: 2 倍, 3 倍, 4 倍 01: 5 倍 11: 6 倍。本模块外部已设置升压倍数为 4 倍, 不必使用此指令
(21) 省电模式 (Power save)											省电模式, 此非一条指令, 是由“(10)显示全部点阵”、(19)静态图标显示: 开/关等指令合成一个“省电功能”。详细看 IC 规格书 “POWER SAVE”部分
(22)空指令 (NOP)	0	1	1	1	0	0	0	1	1		空操作
(23) 测试 (Test)	0	1	1	1	1	*	*	*	*		内部测试用, 千万别用!

温馨提示: 请详细参考 IC 资料”ST7567_V1.7.PDF”的第 21~24 页。



7.3 点阵与 DD RAM(显示数据存储器)地址的对应关系

请留意页的定义: PAGE, 与平时所讲的“页”并不是一个意思, 在此表示 8 个行就是一个“页”, 一个 128*64 点阵的屏分为 8 个“页”, 从第 0“页”到第 7“页”。

DB7--DB0 的排列方向: 数据是从下向上排列的。最低位 D0 是在最上面, 最高位 D7 是在最下面。每一位 (bit) 数据对应一个点阵, 通常“1”代表点亮该点阵, “0”代表关掉该点阵. 如下图所示:

D0	0	1	1	1		0
D1	1	0	0	0		0
D2	0	0	0	0		0
D3	0	1	1	1		0
D4	1	0	0	0		0
-						

COM0						
COM1						
COM2						
COM3						
COM4						
-						

Display data RAM
(显示数据存储)



Liquid crystal display
(液晶屏)

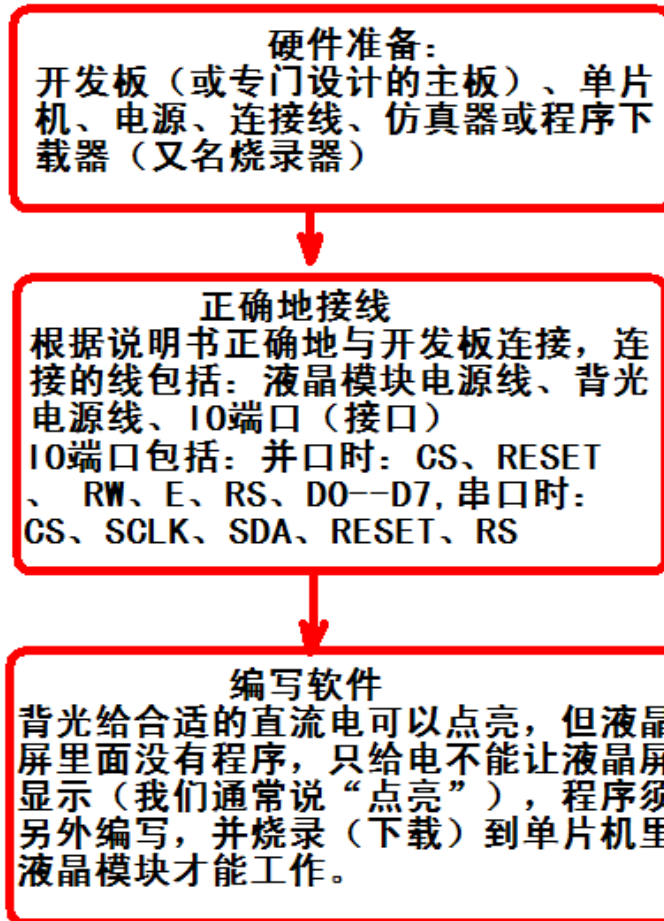


下图摘自 ST7567 IC 资料, 可通过“ST7567_V1.7.PDF”之第 18 页获取最佳效果。

7.4 初始化方法

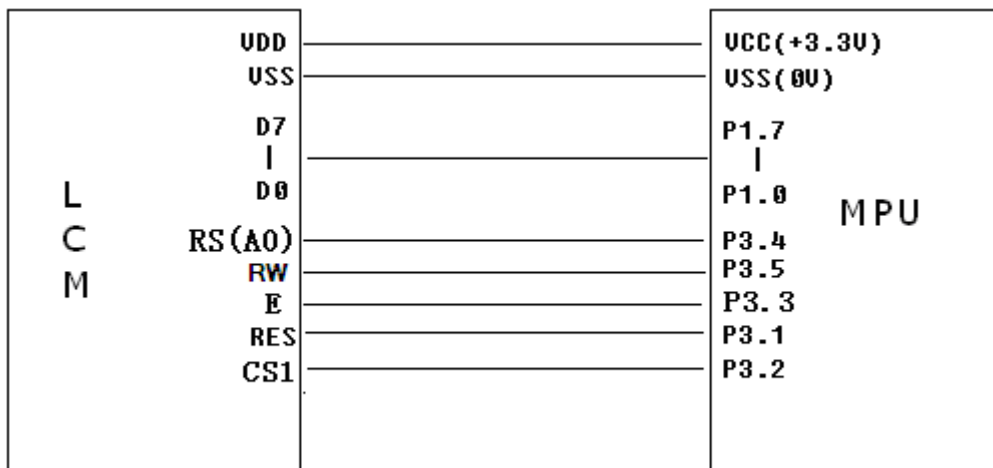
用户所编的显示程序, 开始必须进行初始化, 否则模块无法正常显示, 过程请参考程序。

点亮液晶模块的步骤



7.5 程序举例:

液晶模块与 MPU(以 8051 系列单片机为例)接口图如下: 并行接口



```
/* Test program for JLX12864G-09505-BN-P, 并行接口
   驱动 IC 是:ST7565R(or compatible)
   晶联讯电子: 网址 http://www.jlxlcd.cn; http://www.jlxlcd.com.cn
*/
#include <reg51.h>
#include <intrins.h>
#include <ctype.h>
#include <math.h>

sbit cs1=P3^2;      /*3.2 接口定义*/
sbit reset=P3^1;   /*3.1 接口定义*/
sbit rs=P3^4;      /*接口定义*/
sbit e=P3^3;       /*接口定义*/
sbit rw=P3^5;      /*接口定义。另外 P1.0~1.7 对应 DB0~DB7*/
sbit key=P2^0;     /*按键接口, P2.0 口与 GND 之间接一个按键*/

#define uchar unsigned char
#define uint unsigned int
#define ulong unsigned long

char code cheng1[];
char code gong[];
char code zhuang1[];
char code tail[];
char code shi1[];
char code yong1[];
char code hua[];
char code dian[];
char code xian[];

char code ascii_table_8x16[95][16];
char code ascii_table_5x8[95][5];
char code bmp1[];
char code bmp2[];
char code bmp3[];
char code bmp4[];

/*延时*/
void delay(int i)
{
    int j,k;
    for(j=0;j<i;j++)
        for(k=0;k<110;k++);
}

/*短延时*/
void delay_us(int i)
{
    int j,k;
    for(j=0;j<i;j++)
        for(k=0;k<1;k++);
}

void waitkey()
{
    repeat: if(key==1) goto repeat;
           else delay(2000);
}

//写指令到 LCD 模块
```

```
void transfer_command(int data1)
{
    cs1=0;
    rs=0;
    rw=0;
    P1=data1;
    e=1;
    delay_us(1);
    e=0;
    cs1=1;
    e=0;
}

//写数据到 LCD 模块
void transfer_data(int data1)
{
    cs1=0;
    rs=1;
    rw=0;
    P1=data1;
    e=1;
    delay_us(2);
    e=0;
    cs1=1;
    e=0;
}

/*LCD 模块初始化*/
void initial_lcd()
{
    reset=0;        /*低电平复位*/
    delay(200);
    reset=1;        /*复位完毕*/
    delay(50);
    transfer_command(0xe2); /*软复位*/
    delay(5);
    transfer_command(0x2c); /*升压步聚 1*/
    delay(5);
    transfer_command(0x2e); /*升压步聚 2*/
    delay(5);
    transfer_command(0x2f); /*升压步聚 3*/
    delay(5);
    transfer_command(0x23); /*粗调对比度, 可设置范围 0x20~0x27*/
    transfer_command(0x81); /*微调对比度*/
    transfer_command(0x28); /*微调对比度的值, 可设置范围 0x00~0x3f*/
    transfer_command(0xa2); /*1/9 偏压比 (bias) */
    transfer_command(0xc8); /*行扫描顺序: 从上到下*/
    transfer_command(0xa0); /*列扫描顺序: 从左到右*/
    transfer_command(0x40); /*起始行: 第一行开始*/
    transfer_command(0xaf); /*开显示*/
}

void lcd_address(uchar page, uchar column)
{
    column=column-1;                //我们平常所说的第 1 列, 在 LCD 驱动 IC 里是第 0 列。所以在这里减去
    1.
    page=page-1;
    transfer_command(0xb0+page);    //设置页地址。每页是 8 行。一个画面的 64 行被分成 8 个页。我们平常
    所说的第 1 页, 在 LCD 驱动 IC 里是第 0 页, 所以在这里减去 1*/
}
```



```
transfer_command(((column>>4)&0x0f)+0x10); //设置列地址的高4位
transfer_command(column&0x0f); //设置列地址的低4位
}

/*全屏清屏*/
void clear_screen()
{
    unsigned char i, j;
    for(i=0; i<9; i++)
    {
        lcd_address(1+i, 1);
        for(j=0; j<132; j++)
        {
            transfer_data(0x00);
        }
    }
}

//===显示测试画面: 例如全显示, 隔行显示, 隔列显示, 雪花显示=====
void test_display(uchar data1, uchar data2)
{
    int i, j;
    for(j=0; j<8; j++)
    {
        lcd_address(j+1, 0);
        for(i=0; i<128; i++)
        {
            transfer_data(data1);
            transfer_data(data2);
        }
    }
}

void display_graphic(uchar *dp)
{
    uchar i, j;
    for(j=0; j<8; j++)
    {
        lcd_address(j+1, 1);
        for(i=0; i<128; i++)
        {
            transfer_data(*dp);
            dp++;
        }
    }
}

/*显示 32x32 点阵图像、汉字、生僻字或 32x32 点阵的其他图标*/
void display_graphic_32x32(uchar page, uchar column, uchar *dp)
{
    uchar i, j;
    for(j=0; j<4; j++)
    {
        lcd_address(page+j, column);
        for(i=0; i<31; i++)
        {
            transfer_data(*dp); /*写数据到 LCD, 每写完一个 8 位的数据后列地址自动加 1*/
            dp++;
        }
    }
}
```

```
}

/*显示 16x16 点阵图像、汉字、生僻字或 16x16 点阵的其他图标*/
void display_graphic_16x16(uchar page,uchar column,uchar reverse,uchar *dp)
{
    uchar i,j;
    for(j=0;j<2;j++)
    {
        lcd_address(page+j, column);
        for (i=0;i<16;i++)
        {
            if(reverse==1)
            {
                transfer_data(~*dp);        /*写数据到 LCD, 每写完一个 8 位的数据后列地址自动加 1*/
            }
            else
                transfer_data(*dp);
            dp++;
        }
    }
}
```

```
/*显示 8x16 点阵图像、ASCII, 或 8x16 点阵的自造字符、其他图标*/
void display_graphic_8x16(uchar page,uchar column,uchar *dp)
{
    uchar i,j;
    for(j=0;j<2;j++)
    {
        lcd_address(page+j, column);
        for (i=0;i<8;i++)
        {
            transfer_data(*dp);        /*写数据到 LCD, 每写完一个 8 位的数据后列地址自动加 1*/
            dp++;
        }
    }
}
```

```
//显示一串 8x16 点阵的字符串
//括号里的参数分别为 (页, 列, 是否反显, 数据指针)
void display_string_8x16(uint page,uint column,uchar reverse,uchar *text)
{
    uint i=0, j, k, n, data1;
    while(text[i]>0x00)
    {
        if((text[i]>=0x20)&&(text[i]<=0x7e))
        {
            j=text[i]-0x20;
            for(n=0;n<2;n++)
            {
                lcd_address(page+n, column);
                for(k=0;k<8;k++)
                {
                    if(reverse==1)    data1=~ascii_table_8x16[j][k+8*n];
                    else data1=ascii_table_8x16[j][k+8*n];
                    transfer_data(data1);
                }
            }
            i++;
            column+=8;
        }
    }
}
```

```
    }
    else
    i++;
}
}

//显示一串 5x8 点阵的字符串
//括号里的参数分别为 (页, 列, 是否反显, 数据指针)
void display_string_5x8(uint page,uint column,uchar reverse,uchar *text)
{
    uchar i=0, j, k, data1;
    while(text[i]>0x00)
    {
        if((text[i]>=0x20)&&(text[i]<=0x7e))
        {
            j=text[i]-0x20;
            lcd_address(page, column);
            for(k=0;k<5;k++)
            {
                if(reverse==1) data1=~ascii_table_5x8[j][k];
                else data1=ascii_table_5x8[j][k];
                transfer_data(data1);
            }
            if(reverse==1) transfer_data(0xff);
            else transfer_data(0x00);
            i++;
            column+=6;
        }
        else
        i++;
    }
}

/****从液晶屏驱动 IC 中读取数据 (1 个字节) ****/
uchar read_data ()
{
    uchar ret_data=0;
    P1=0xff;
    rw=1;
    rs=1;
    cs1=0;
    e=0;
    e=1;
    delay_us(1);
    ret_data=P1;
    cs1=1;
    return(ret_data);
}

//===开始 “读取-修改-写入” 模式===
void Start_Read_Modify_Write()
{
    transfer_command(0xe0);
}

//===结束 “读取-修改-写入” 模式===
void End_Read_Modify_Write()
{
    transfer_command(0xee);
}
```

```

}

//从液晶屏驱动 IC 中读取数据, 含一次空读和一次正式读取
uchar read_data_twice()
{
    uchar ret_data=0;
    P1=0xff;
    cs1=0;
    rs=1;
    rw=1;

//一次空读-----
    e=0;
    e=1;
    delay_us(1);

//一次正式读-----
    e=0;
    e=1;
    delay_us(1);
//-----
    ret_data=P1;
    cs1=1;
    e=0;
    return(ret_data);
}

//画点函数。括号里的参数分别为: 坐标(column,row), row 为行, 共 64 行, 最小值为 1, 最大值为 64; column 为列, 共 128 列, 最小值为 1, 最大值为 128.
void draw_point(uint column, uint row)
{
    uchar i, dat, page;
    row--;

    column--; //我们平常的“第 1 行”在液晶屏里叫“第 0 行”, 所以减 1, 同理, 列也如此
    page=row/8;
    page++;
    lcd_address(page, column); //设置地址
    Start_Read_Modify_Write(); //开始“读取-修改-写入”模式
    i=row%8; //行位置分成了第几页和这一页内的第几位, i=y%8 即是这个第几位
    dat=1;
    dat<<=i; //用移位的方法, 根据这个“第几位”算出这个字节的数值来, 这个就是我们要画的“点”的一个字节数据

    dat|=read_data_twice(); //要画点的数据和刚读到的原来液晶屏的位置上的数据进行“或”运算, 以免覆盖原来的数据。
    transfer_data(dat);

    End_Read_Modify_Write(); //结束“读取-修改-写入”模式
}

//“画直线”函数的注意事项:
//直线的斜率 k=(y2-y1)/(x2-x1), k\y1\y2 必须是浮点型的数据, 除此之外, 由于终点坐标可能小于起点坐标, 所以斜率还有可能是负数的。
//由于 k=(y2-y1)/(x2-x1), 所以在 x2=x1 时, 导致除数为 0, 数学上这是行不通的, 所以另外想办法。同理 k_y=(x2-x1)/(y2-y1) 当 y2=y1 时也是行不通的。
//另外 int 是 16 位的整数, uchar 却只有 8 位。
//
void draw_line(float x1, float y1, float x2, float y2)

```

```

{
int i;float k,k_y,x,z;
if( (y2-y1)==0&&(x2-x1)!=0 ) //如果 y2-y1=0 且 x2-x1 不等于 0, 则画一条横线。
{
if(x2<x1) //如果 x2<x1, 则两个坐标互换。画横线时, 从左到右与从右到左是一样的结果。
{
z=x2; x2=x1;x1=z;
}
for(i=0;i<=(x2-x1);i++)
{
draw_point((x1+i),y1);
}
}
else if( ((x2-x1)==0)&&((y2-y1)!=0 ))//如果 x2-x1=0 且 y2-y1 不等于 0, 则画一条竖线。
{
if(y2<y1) //如果 y2<y1, 则两个坐标互换。画竖线时, 从上到下与从下到上是一样的结果。
{
z=y2; y2=y1;y1=z;
}
for(i=0;i<=(y2-y1);i++)
{
draw_point(x1,(y1+i));
}
}
else if((x2-x1)==0&&(y2-y1)==0) //如果 (x2=x1)且(y2=y1), 画一个点即可
{
draw_point(x1,y2);
}
else //否则, 画斜线
{
if(x2<x1) //如果 x2<x1, 则两个坐标互换。(从起点画到终点)与(从终点画到起点)结果是一样的。
{
z=y2; y2=y1;y1=z;
z=x2; x2=x1;x1=z;
}
else; //

if(fabs(y2-y1)<=fabs(x2-x1)) //如果(y2-y1)的绝对值小于等于(x2-x1)的绝对值, 就启动方案一: x 逐点扫描,
y 按斜率计算, 然后画点 (x+i, y)
{
k=(y2-y1)/(x2-x1); //k 是斜率
for(i=0;i<=(x2-x1);i++)
{
draw_point((x1+i),(y1+k*i));
}
}
else //如果(y2-y1)的绝对值大于(x2-x1)的绝对值, 就启动方案二: y 逐点扫描, x 按
斜率计算, 然后画点 (x, y+i) 或 (x, y-i)
{
k_y=fabs((x2-x1)/(y2-y1)); //k_y 是反斜率 (即 x 除以 y)。fabs 是浮点型数据的绝对值
for(i=0;i<=fabs(y2-y1);i++)
{
x=x1+k_y*i;
if((y2-y1)>0)
{
draw_point(x,(y1+i));
}
}
}
}
}

```

```
        else
        {
            draw_point(x, (y1-i));
        }
    }
}

void sleep()
{
    transfer_command(0xac); /*静态图标关闭*/
    transfer_command(0x00); /*静态图标寄存器设置: 关闭。此指令与上述指令一起完成静态图标关闭*/
    transfer_command(0xae); /*显示: 关*/
    transfer_command(0xa5); /*全屏显示: 开*/
}

void wake()
{
    transfer_command(0xa4); /*全屏显示: 关。进入正常模式*/
    transfer_command(0xad); /*静态图标开启*/
    transfer_command(0x03); /*静态图标寄存器设置: 开。此指令与上述指令一起完成静态图标开启*/
    transfer_command(0xaf); /*显示: 开*/
}

void main(void)
{
    initial_lcd();
    while(1)
    {
        clear_screen();
        draw_point(4, 2); //画点
        draw_point(10, 2);
        draw_point(16, 2);
        draw_point(22, 2);
        draw_point(28, 2);
        draw_point(34, 2);
        draw_point(40, 2);
        draw_point(46, 2);
        draw_point(52, 2);
        draw_point(58, 2);
        draw_point(64, 2);
        draw_point(70, 2);
        draw_point(76, 2);
        draw_point(82, 2);
        draw_point(88, 2);
        draw_point(94, 2);
        draw_point(100, 2);
        draw_point(106, 2);
        draw_point(112, 2);
        draw_point(118, 2);
        draw_point(124, 2);

        draw_line(56, 6, 72, 6); //画线
        draw_line(48, 9, 80, 9);
        draw_line(40, 12, 88, 12);
        draw_line(32, 15, 96, 15);
        draw_line(24, 18, 104, 18);
        draw_line(16, 21, 112, 21);
        draw_line(8, 24, 120, 24);
        draw_line(0, 27, 128, 27);
    }
}
```



```
draw_line(16, 32, 16, 60);
draw_line(22, 32, 22, 60);
draw_line(28, 32, 28, 60);
draw_line(34, 32, 34, 60);
draw_line(40, 32, 40, 60);

display_graphic_16x16(6, 48, 1, hua);
display_graphic_16x16(6, 64, 1, dian);
draw_line(47, 40, 47, 57); //画矩形, 画4条线实现
draw_line(47, 39, 82, 39);
draw_line(47, 58, 82, 58);
draw_line(82, 40, 82, 57);
```

```
display_graphic_16x16(6, 88, 1, hua);
display_graphic_16x16(6, 104, 1, xian);
draw_line(87, 40, 87, 57); //画矩形, 画4条线实现
draw_line(87, 39, 122, 39);
draw_line(87, 58, 122, 58);
draw_line(122, 40, 122, 57);
waitkey();
```

```
clear_screen();
display_graphic(bmp1);
waitkey();
```

```
clear_screen();
display_graphic(bmp2);
waitkey();
```

```
clear_screen(); //clear all dots
display_string_5x8(1, 1, 1, "MENU"); //显示 5x8 点阵的字符串, 括号里的参数分别为 (页, 列, 是否反显, 数据指针)
display_string_5x8(3, 1, 0, "Select>>>>");
display_string_5x8(3, 64, 1, "1. Graphic ");
display_string_5x8(4, 64, 0, "2. Chinese ");
display_string_5x8(5, 64, 0, "3. Movie ");
display_string_5x8(6, 64, 0, "4. Contrast ");
display_string_5x8(7, 64, 0, "5. Mirror ");
display_string_5x8(8, 1, 1, "PRE USER DEL NEW ");
display_string_5x8(8, 19, 0, " ");
display_string_5x8(8, 65, 0, " ");
display_string_5x8(8, 97, 0, " ");
waitkey();
```

```
clear_screen();
display_graphic_32x32(1, 33, cheng1); //在第1页, 第49列显示单个汉字"成"*/
display_graphic_32x32(1, 65, gong); //在第1页, 第49列显示单个汉字"成"*/
display_graphic_16x16(5, 1, 1, zhuang1); //在第5页, 第1列显示单个汉字"状"
display_graphic_16x16(5, (1+16), 1, tai1); //在第5页, 第17列显示单个汉字"态"
display_string_8x16(5, 33, 0, ":"); //在第1页, 第1列显示字符串
display_graphic_16x16(5, 41, 0, shi1); //在第5页, 第41列显示单个汉字"使"
display_graphic_16x16(5, (1+16*3+8), 0, yong1); //在第5页, 第49列显示单个汉字"用"
display_string_8x16(5, 89, 0, "12:25"); //显示 8x16 点阵的字符串, 括号里的参数分别为 (页, 列, 是否反显, 数据指针)
```

```
waitkey();
clear_screen(); //clear all dots
display_string_8x16(1, 1, 0, "0123456789abcdef"); //显示 5x8 点阵的字符串, 括号里的参数分别为 (页, 列, 是否反显, 数据指针)
```

```

display_string_8x16(3, 1, 0, "~!@#%^&*()_+="); //同上
display_string_5x8(5, 1, 1, " ! # $ % & ' ( ) * + , - . / 0 1 2 3 4");
display_string_5x8(6, 1, 0, "56789; : < = > ? @ A B C D E F G H I");
display_string_5x8(7, 1, 0, "J K L M N O P Q R S T U V W X Y Z [ \ ] ^");
display_string_5x8(8, 1, 0, "` _ ` abcdefghijklmnopqrs");
waitkey();
test_display(0xff, 0xff);
waitkey();
test_display(0xaa, 0x55);
waitkey();
test_display(0x55, 0xaa);
waitkey();
clear_screen();
display_graphic(bmp3);
waitkey();
clear_screen();
display_graphic(bmp4);
waitkey();
sleep(); //进入睡眠模式
waitkey();
wake(); //退出睡眠模式
waitkey();
}
}

```

```

char code cheng1[]={
/*- 文字: 成 --*/
/*- 宋体 23; 此字体下对应的点阵为: 宽 x 高=31x31 --*/
/*- 高度不是 8 的倍数, 现调整为: 宽度 x 高度=32x32 --*/
0x00, 0x00, 0x00, 0x00, 0x00, 0x00, 0x00, 0x00, 0x00, 0x00, 0x00, 0x00, 0x00, 0x00, 0x00, 0x0C,
0xFC, 0xFC, 0x88, 0x00, 0x00, 0x1C, 0x78, 0xF0, 0xE0, 0x00, 0x80, 0x80, 0x00, 0x00, 0x00, 0x00,
0x00, 0x00, 0x00, 0x00, 0xFF, 0xFF, 0x83, 0x83, 0x83, 0x83, 0x83, 0x83, 0xC3, 0xC3, 0x03, 0x1F,
0xFF, 0xFF, 0x83, 0x03, 0x03, 0x03, 0xC3, 0xF3, 0xF3, 0x63, 0x03, 0x03, 0x00, 0x00, 0x00, 0x00,
0x00, 0x00, 0xFC, 0xFF, 0x3F, 0x00, 0x80, 0x00, 0x00, 0x80, 0xFF, 0xFF, 0x03, 0x00, 0x00, 0x03,
0x9F, 0xFF, 0xF8, 0xF8, 0xBE, 0x1F, 0x07, 0x01, 0x00, 0x00, 0xE0, 0x20, 0x00, 0x00, 0x20, 0x38,
0x1F, 0x07, 0x01, 0x00, 0x00, 0x01, 0x01, 0x07, 0x07, 0x23, 0x31, 0x18, 0x0C, 0x0E, 0x07, 0x03,
0x01, 0x01, 0x01, 0x03, 0x07, 0x0F, 0x0E, 0x1C, 0x1F, 0x3F, 0x30, 0x00, 0x00, 0x00, 0x00, 0x00};

```

```

char code gong[]={
/*- 文字: 功 --*/
/*- 宋体 23; 此字体下对应的点阵为: 宽 x 高=31x31 --*/
/*- 高度不是 8 的倍数, 现调整为: 宽度 x 高度=32x32 --*/
0x00, 0x80, 0x80, 0x80, 0x80, 0x80, 0x80, 0x80, 0x80, 0x80, 0x80, 0x80, 0xC0, 0xC0, 0xC0, 0x80,
0x00, 0x00, 0x00, 0xFC, 0xFC, 0xFC, 0x08, 0x00, 0x00, 0x00, 0x00, 0x00, 0x00, 0x00, 0x00,
0x00, 0x00, 0x00, 0x00, 0x00, 0xFF, 0xFF, 0xFF, 0x00, 0x00, 0x00, 0x04, 0x04, 0x04, 0x04,
0x04, 0xF4, 0xFF, 0xFF, 0x1F, 0x04, 0x04, 0x04, 0xF4, 0xFE, 0xFE, 0x7C, 0x00, 0x00, 0x00, 0x80,
0xC0, 0xC0, 0xC0, 0xC0, 0x60, 0x7F, 0x7F, 0x3F, 0x30, 0x30, 0x10, 0x10, 0x18, 0x88, 0xE0, 0xFC,
0x7F, 0x1F, 0x07, 0x00, 0x00, 0x00, 0x00, 0xFF, 0xFF, 0xFF, 0x00, 0x00, 0x00, 0x00, 0x01,
0x01, 0x00, 0x00, 0x00, 0x20, 0x20, 0x30, 0x18, 0x1C, 0x0E, 0x07, 0x03, 0x01, 0x00, 0x04,
0x0C, 0x0C, 0x08, 0x38, 0x38, 0x3E, 0x1F, 0x1F, 0x07, 0x00, 0x00, 0x00, 0x00, 0x00, 0x00, 0x00};

```

```

char code zhuang1[]={
/*- 文字: 状 --*/
/*- 宋体 12; 此字体下对应的点阵为: 宽 x 高=16x16 --*/
0x08, 0x30, 0x00, 0xFF, 0x20, 0x20, 0x20, 0x20, 0xFF, 0x20, 0xE1, 0x26, 0x2C, 0x20, 0x20, 0x00,
0x04, 0x02, 0x01, 0xFF, 0x40, 0x20, 0x18, 0x07, 0x00, 0x00, 0x03, 0x0C, 0x30, 0x60, 0x20, 0x00};

```

```
char code tail[]={
```



```
/*- 文字: 态 -*/
/*- 宋体 12; 此字体下对应的点阵为: 宽 x 高=16x16 -*/
0x00, 0x04, 0x04, 0x04, 0x84, 0x44, 0x34, 0x4F, 0x94, 0x24, 0x44, 0x84, 0x84, 0x04, 0x00, 0x00,
0x00, 0x60, 0x39, 0x01, 0x00, 0x3C, 0x40, 0x42, 0x4C, 0x40, 0x40, 0x70, 0x04, 0x09, 0x31, 0x00};

char code shi1[]={
/*- 文字: 使 -*/
/*- 宋体 12; 此字体下对应的点阵为: 宽 x 高=16x16 -*/
0x40, 0x20, 0xF0, 0x1C, 0x07, 0xF2, 0x94, 0x94, 0x94, 0xFF, 0x94, 0x94, 0x94, 0xF4, 0x04, 0x00,
0x00, 0x00, 0x7F, 0x00, 0x40, 0x41, 0x22, 0x14, 0x0C, 0x13, 0x10, 0x30, 0x20, 0x61, 0x20, 0x00};

char code yong1[]={
/*- 文字: 用 -*/
/*- 宋体 12; 此字体下对应的点阵为: 宽 x 高=16x16 -*/
0x00, 0x00, 0x00, 0xFE, 0x22, 0x22, 0x22, 0x22, 0xFE, 0x22, 0x22, 0x22, 0x22, 0xFE, 0x00, 0x00,
0x80, 0x40, 0x30, 0x0F, 0x02, 0x02, 0x02, 0x02, 0xFF, 0x02, 0x02, 0x42, 0x82, 0x7F, 0x00, 0x00};

char code hua[]={
/*- 文字: 画 -*/
/*- 宋体 12; 此字体下对应的点阵为: 宽 x 高=16x16 -*/
0x02, 0xF2, 0x02, 0x02, 0xFA, 0x4A, 0x4A, 0xFA, 0x4A, 0x4A, 0xFA, 0x02, 0x02, 0xF2, 0x02, 0x00,
0x00, 0x7F, 0x20, 0x20, 0x2F, 0x24, 0x24, 0x27, 0x24, 0x24, 0x2F, 0x20, 0x20, 0x7F, 0x00, 0x00};

char code dian[]={
/*- 文字: 点 -*/
/*- 宋体 12; 此字体下对应的点阵为: 宽 x 高=16x16 -*/
0x00, 0x00, 0x00, 0xE0, 0x20, 0x20, 0x20, 0x3F, 0x24, 0x24, 0x24, 0xF4, 0x24, 0x00, 0x00, 0x00,
0x00, 0x40, 0x30, 0x07, 0x12, 0x62, 0x02, 0x0A, 0x12, 0x62, 0x02, 0x0F, 0x10, 0x60, 0x00, 0x00};

char code xian[]={
/*- 文字: 线 -*/
/*- 宋体 12; 此字体下对应的点阵为: 宽 x 高=16x16 -*/
0x40, 0x60, 0x58, 0xC7, 0x62, 0x00, 0x90, 0x90, 0x90, 0xFF, 0x90, 0x92, 0x9C, 0x94, 0x80, 0x00,
0x20, 0x22, 0x23, 0x12, 0x12, 0x12, 0x20, 0x20, 0x10, 0x13, 0x0C, 0x14, 0x22, 0x40, 0xF8, 0x00};

char code bmp2[]={
/*- 调了一幅图像: E:\work\图片收藏夹\黑白屏图片\JLX12864G-09505.bmp -*/
/*- 宽度 x 高度=128x64 -*/
0x10, 0x61, 0x06, 0xE0, 0x00, 0x26, 0x22, 0x1A, 0x02, 0xC2, 0x0A, 0x12, 0x32, 0x06, 0x02, 0x00,
0x10, 0x10, 0x10, 0xFE, 0x10, 0x10, 0xFE, 0x00, 0x00, 0xFC, 0x00, 0x00, 0x00, 0xFE, 0x00, 0x00,
0x04, 0x04, 0x04, 0xE4, 0x24, 0x24, 0x25, 0xFE, 0x24, 0x24, 0x24, 0x24, 0xE4, 0x04, 0x04, 0x00,
0x00, 0x00, 0x00, 0x00, 0x7E, 0x2A, 0x2A, 0x2A, 0x2A, 0x2A, 0x2A, 0x7E, 0x00, 0x00, 0x00, 0x00,
0x02, 0xFE, 0x92, 0x92, 0x92, 0xFE, 0x12, 0x11, 0x12, 0x1C, 0xF0, 0x18, 0x17, 0x12, 0x10, 0x00,
0x20, 0x21, 0x2E, 0xE4, 0x00, 0x42, 0x42, 0xFE, 0x42, 0x42, 0x42, 0x02, 0xFE, 0x00, 0x00, 0x00,
0x00, 0x00, 0xF8, 0x48, 0x48, 0x48, 0xFF, 0x48, 0x48, 0x48, 0x48, 0xF8, 0x00, 0x00, 0x00,
0x00, 0x00, 0x02, 0x02, 0x02, 0x02, 0x02, 0xE2, 0x12, 0x0A, 0x06, 0x02, 0x00, 0x80, 0x00, 0x00,
0x04, 0xFC, 0x03, 0x20, 0x20, 0x11, 0x11, 0x09, 0x05, 0xFF, 0x05, 0x09, 0x19, 0x31, 0x10, 0x00,
0x08, 0x08, 0x04, 0x47, 0x24, 0x18, 0x07, 0x00, 0x00, 0x1F, 0x00, 0x00, 0x00, 0x7F, 0x00, 0x00,
0x00, 0x00, 0x00, 0x3F, 0x00, 0x00, 0x00, 0xFF, 0x00, 0x00, 0x10, 0x20, 0x1F, 0x00, 0x00, 0x00,
0x00, 0x7F, 0x25, 0x25, 0x25, 0x25, 0x7F, 0x00, 0x00, 0x7F, 0x25, 0x25, 0x25, 0x25, 0x7F, 0x00,
0x08, 0x1F, 0x08, 0x08, 0x04, 0xFF, 0x05, 0x81, 0x41, 0x31, 0x0F, 0x11, 0x21, 0xC1, 0x41, 0x00,
0x00, 0x00, 0x00, 0x7F, 0x20, 0x10, 0x00, 0x7F, 0x00, 0x00, 0x00, 0x00, 0x3F, 0x40, 0x38, 0x00,
0x00, 0x00, 0x0F, 0x04, 0x04, 0x04, 0x04, 0x3F, 0x44, 0x44, 0x44, 0x44, 0x4F, 0x40, 0x70, 0x00,
0x01, 0x01, 0x01, 0x01, 0x01, 0x41, 0x81, 0x7F, 0x01, 0x01, 0x01, 0x01, 0x01, 0x01, 0x01, 0x00,
0x00, 0x00, 0x00, 0x00, 0x00, 0x00, 0x00, 0x00, 0x00, 0x00, 0x00, 0x00, 0x00, 0x08, 0x08, 0xF8, 0x08,
0x08, 0x00, 0x08, 0xF8, 0x08, 0x00, 0x00, 0x00, 0x00, 0x00, 0x08, 0x18, 0x68, 0x80, 0x80, 0x68,
0x18, 0x08, 0x00, 0x10, 0x10, 0xF8, 0x00, 0x00, 0x00, 0x00, 0x00, 0x70, 0x08, 0x08, 0x08, 0x88,
0x70, 0x00, 0x00, 0x70, 0x88, 0x08, 0x08, 0x88, 0x70, 0x00, 0x00, 0xE0, 0x10, 0x88, 0x88, 0x18,
0x00, 0x00, 0x00, 0x00, 0xC0, 0x20, 0x10, 0xF8, 0x00, 0x00, 0xC0, 0x30, 0x08, 0x08, 0x08, 0x38,
0x00, 0x00, 0x00, 0x00, 0x00, 0x00, 0x00, 0x00, 0x00, 0x00, 0xE0, 0x10, 0x08, 0x08, 0x10,
```

```

0xE0, 0x00, 0x00, 0xE0, 0x10, 0x08, 0x08, 0x10, 0xE0, 0x00, 0x00, 0xF8, 0x08, 0x88, 0x88, 0x08,
0x08, 0x00, 0x00, 0x00, 0x00, 0x00, 0x00, 0x00, 0x00, 0x00, 0x00, 0x00, 0x00, 0x00, 0x00, 0x00,
0x00, 0x00, 0x00, 0x00, 0x00, 0x00, 0x00, 0x00, 0x00, 0x00, 0xC0, 0x80, 0x80, 0x80, 0x7F, 0x00,
0x00, 0x00, 0x20, 0x3F, 0x20, 0x20, 0x20, 0x20, 0x30, 0x00, 0x20, 0x30, 0x2C, 0x03, 0x03, 0x2C,
0x30, 0x20, 0x00, 0x20, 0x20, 0x3F, 0x20, 0x20, 0x00, 0x00, 0x00, 0x30, 0x28, 0x24, 0x22, 0x21,
0x30, 0x00, 0x00, 0x1C, 0x22, 0x21, 0x21, 0x22, 0x1C, 0x00, 0x00, 0x0F, 0x11, 0x20, 0x20, 0x11,
0x0E, 0x00, 0x00, 0x07, 0x04, 0x24, 0x24, 0x3F, 0x24, 0x00, 0x07, 0x18, 0x20, 0x20, 0x22, 0x1E,
0x02, 0x00, 0x00, 0x01, 0x01, 0x01, 0x01, 0x01, 0x01, 0x01, 0x01, 0x00, 0x0F, 0x10, 0x20, 0x20, 0x10,
0x0F, 0x00, 0x00, 0x00, 0x31, 0x22, 0x22, 0x11, 0x0F, 0x00, 0x00, 0x19, 0x21, 0x20, 0x20, 0x11,
0x0E, 0x00, 0x00, 0x00, 0x00, 0x00, 0x00, 0x00, 0x00, 0x00, 0x00, 0x00, 0x00, 0x00, 0x00, 0x00,
0x00, 0x00, 0x00, 0x00, 0x00, 0x00, 0x00, 0x00, 0x00, 0x00, 0x00, 0x00, 0x00, 0x00, 0x00, 0x00,
0x00, 0x00, 0x00, 0x00, 0xE0, 0x20, 0x20, 0x20, 0x3F, 0x24, 0x24, 0x24, 0xF4, 0x24, 0x00, 0x00,
0x00, 0xFE, 0x02, 0x12, 0x2A, 0xC6, 0x88, 0xC8, 0xB8, 0x8F, 0xE8, 0x88, 0x88, 0x88, 0x88, 0x00,
0x00, 0x00, 0x00, 0xC0, 0xC0, 0x00, 0x00, 0x00, 0x00, 0x10, 0x10, 0xF8, 0x00, 0x00, 0x00,
0x00, 0x00, 0x70, 0x08, 0x08, 0x08, 0x88, 0x70, 0x00, 0x00, 0x70, 0x88, 0x08, 0x08, 0x88, 0x70,
0x00, 0x00, 0x80, 0x80, 0x00, 0x80, 0x80, 0x80, 0x00, 0x00, 0xE0, 0x10, 0x88, 0x88, 0x18, 0x00,
0x00, 0x00, 0x00, 0xC0, 0x20, 0x10, 0xF8, 0x00, 0x00, 0x00, 0x00, 0x00, 0x00, 0x00, 0x00, 0x00,
0x00, 0x00, 0x00, 0x00, 0x00, 0x00, 0x00, 0x00, 0x00, 0x00, 0x00, 0x00, 0x00, 0x00, 0x00, 0x00,
0x00, 0x00, 0x40, 0x30, 0x07, 0x12, 0x62, 0x02, 0x0A, 0x12, 0x62, 0x02, 0x0F, 0x10, 0x60, 0x00,
0x00, 0xFF, 0x00, 0x02, 0x04, 0x03, 0x04, 0x04, 0x04, 0x04, 0xFF, 0x04, 0x04, 0x04, 0x04, 0x04,
0x00, 0x00, 0x00, 0x00, 0x30, 0x30, 0x00, 0x00, 0x00, 0x00, 0x20, 0x20, 0x3F, 0x20, 0x20, 0x00,
0x00, 0x00, 0x30, 0x28, 0x24, 0x22, 0x21, 0x30, 0x00, 0x00, 0x1C, 0x22, 0x21, 0x21, 0x22, 0x1C,
0x00, 0x00, 0x20, 0x31, 0x2E, 0x0E, 0x31, 0x20, 0x00, 0x00, 0x0F, 0x11, 0x20, 0x20, 0x11, 0x0E,
0x00, 0x00, 0x07, 0x04, 0x24, 0x24, 0x3F, 0x24, 0x00, 0x00, 0x00, 0x00, 0x00, 0x00, 0x00, 0x00,
0x00, 0x00, 0x00, 0x00, 0x00, 0x00, 0x00, 0x00, 0x00, 0x00, 0x00, 0x00, 0x00, 0x00, 0x00, 0x00,
0x08, 0x08, 0x89, 0x4E, 0xAA, 0x18, 0x00, 0xFE, 0x02, 0x02, 0xFA, 0x02, 0x02, 0xFE, 0x00, 0x00,
0x00, 0xFE, 0x02, 0x02, 0x12, 0x22, 0x22, 0x42, 0x82, 0x62, 0x1E, 0x0A, 0x02, 0x02, 0x00, 0x00,
0x00, 0x00, 0x00, 0xC0, 0xC0, 0x00, 0x00, 0x00, 0x00, 0x30, 0x08, 0x88, 0x88, 0x48, 0x30, 0x00,
0x00, 0xE0, 0x10, 0x08, 0x08, 0x10, 0xE0, 0x00, 0x00, 0x00, 0x00, 0x00, 0x00, 0x00, 0x00, 0x00,
0x00, 0x70, 0x88, 0x08, 0x08, 0x88, 0x70, 0x00, 0x00, 0x80, 0x80, 0x00, 0x80, 0x80, 0x80, 0x00,
0x00, 0x70, 0x08, 0x08, 0x08, 0x88, 0x70, 0x00, 0x00, 0xF8, 0x08, 0x88, 0x88, 0x08, 0x08, 0x00,
0x00, 0x00, 0x00, 0x00, 0x00, 0x00, 0x00, 0x00, 0xF8, 0x08, 0x88, 0x88, 0x08, 0x08, 0x00,
0x80, 0x80, 0x80, 0x80, 0x80, 0x80, 0x80, 0x00, 0x80, 0x80, 0x80, 0x80, 0x80, 0x80, 0x80, 0x00,
0x02, 0x01, 0x00, 0xFF, 0x00, 0x87, 0x42, 0x21, 0x18, 0x06, 0x01, 0x3E, 0x40, 0x43, 0x70, 0x00,
0x00, 0x3F, 0x20, 0x30, 0x28, 0x24, 0x22, 0x21, 0x20, 0x21, 0x26, 0x3C, 0x28, 0x20, 0x00, 0x00,
0x00, 0x00, 0x00, 0x30, 0x30, 0x00, 0x00, 0x00, 0x00, 0x18, 0x20, 0x20, 0x20, 0x11, 0x0E, 0x00,
0x00, 0x00, 0x31, 0x22, 0x22, 0x11, 0x0F, 0x00, 0x00, 0x30, 0x30, 0x00, 0x00, 0x00, 0x00, 0x00,
0x00, 0x1C, 0x22, 0x21, 0x21, 0x22, 0x1C, 0x00, 0x00, 0x20, 0x31, 0x2E, 0x0E, 0x31, 0x20, 0x00,
0x00, 0x30, 0x28, 0x24, 0x22, 0x21, 0x30, 0x00, 0x00, 0x19, 0x21, 0x20, 0x20, 0x11, 0x0E, 0x00,
0x00, 0x30, 0x30, 0x00, 0x00, 0x00, 0x00, 0x00, 0x00, 0x19, 0x21, 0x20, 0x20, 0x11, 0x0E, 0x00,
0x20, 0x3F, 0x20, 0x00, 0x3F, 0x20, 0x00, 0x3F, 0x20, 0x00, 0x3F, 0x20, 0x00, 0x3F, 0x20, 0x00, 0x3F,

```

};

```

char code bmp1[]={
/*-- 调入了一幅图像: E:\新开发部\显示图案收藏\晶联讯 LOGO 小图黑白. bmp --*/
/*-- 宽度 x 高度=128x64 --*/
0xFF, 0x01, 0x01, 0x01, 0x01, 0x01, 0x01, 0x01, 0x01, 0x01, 0x01, 0x01, 0x81, 0x81, 0x81, 0xC1,
0xC1, 0xC1, 0xC1, 0xC1, 0xC1, 0xE1, 0xE1, 0xE1, 0xE1, 0xE1, 0xE1, 0xF1, 0xF1, 0xF1, 0xF1,
0xF1, 0xF1, 0xE1, 0xE1, 0xE1, 0xE1, 0xE1, 0xC1, 0xC1, 0xC1, 0xC1, 0xC1, 0x81, 0x81, 0x81,
0x81, 0x81, 0x81, 0x81, 0x01, 0x01, 0x01, 0x01, 0x01, 0x01, 0x01, 0x01, 0x01, 0x01, 0x01, 0x01,
0x01, 0x01, 0x01, 0x01, 0x01, 0x01, 0x01, 0x01, 0x01, 0x01, 0x01, 0x01, 0x01, 0x01, 0x01, 0x01,
0x01, 0x01, 0x01, 0x01, 0x01, 0x01, 0x01, 0x01, 0x01, 0x01, 0x01, 0x01, 0x01, 0x01, 0x01, 0x01,
0x01, 0x01, 0x01, 0x01, 0x01, 0x01, 0x01, 0x01, 0x01, 0x01, 0x01, 0x01, 0x01, 0x01, 0x01, 0x01,
0x01, 0x01, 0x01, 0x01, 0x01, 0x01, 0x01, 0x01, 0x01, 0x01, 0x01, 0x01, 0x01, 0x01, 0x01, 0x01,
0xFF, 0x00, 0x00, 0x00, 0x00, 0x00, 0x00, 0x00, 0x00, 0x00, 0x00, 0x00, 0x00, 0x00, 0x00, 0x00,
0x00, 0x00, 0x00, 0x00, 0x00, 0x00, 0x00, 0x00, 0x00, 0x00, 0x00, 0x01, 0x01, 0x01, 0x01,
0x01, 0x01, 0x01, 0x01, 0x03, 0x03, 0x03, 0x03, 0x07, 0x07, 0x07, 0x0F, 0x0F, 0x1F, 0x1F, 0x1F,

```



```
0x67, 0xF8, 0xFF, 0xFF, 0xFF, 0xFF, 0xFF, 0xFF, 0x3F, 0x1F, 0x07, 0x01, 0x01, 0x01, 0x01, 0x0F, 0x1F,
0x3F, 0x3F, 0x3F, 0x3F, 0x1F, 0x0F, 0x0F, 0x0F, 0x0F, 0x0F, 0x0F, 0x0F, 0x0F, 0x0F, 0x07, 0x00,
0x00, 0x00, 0x00, 0x00, 0x00, 0x03, 0x07, 0x1F, 0xFF, 0x87, 0x03, 0x01, 0x00, 0x00, 0x00, 0x00,
0x00, 0x00, 0x00, 0x00, 0x00, 0x00, 0x00, 0x00, 0x00, 0x00, 0x00, 0x00, 0x00, 0x00, 0x00, 0x00,
0x00, 0x00, 0x00, 0x00, 0x00, 0x00, 0x00, 0x00, 0x00, 0x00, 0x00, 0x00, 0x00, 0x00, 0x00, 0x00,
0x00, 0x00, 0x00, 0x00, 0x00, 0x3F, 0x01, 0x00, 0x01, 0x01, 0x03, 0x03, 0x03, 0x03, 0x01, 0x01,
0x00, 0x00, 0x00, 0x00, 0x01, 0x03, 0x07, 0x07, 0x07, 0x07, 0x03, 0x01, 0x00, 0x00, 0x00, 0x00,
0x00, 0x00, 0x00, 0x00, 0x00, 0x00, 0x00, 0x00, 0x00, 0x00, 0x00, 0x3F, 0x00, 0x00, 0x00, 0x00,
0x00, 0x00, 0x00, 0x01, 0x31, 0x3F, 0x01, 0x00, 0x00, 0x00, 0x00, 0x00, 0x00, 0x00, 0x00, 0x00,
0x00, 0x00, 0x00, 0x00, 0x00, 0x00, 0x00, 0x00, 0x00, 0x00, 0x00, 0x00, 0x00, 0x00, 0x00, 0x00,
0x00, 0x00, 0x00, 0x00, 0x00, 0x00, 0x00, 0x00, 0x00, 0x00, 0x00, 0x00, 0x00, 0x00, 0x00, 0x00,
0x00, 0x00, 0x00, 0x00, 0x00, 0x00, 0x00, 0x00, 0x3F, 0x00, 0x00, 0x00, 0x00, 0x00, 0x00,
0x00, 0x00, 0x00, 0x00, 0x00, 0x00, 0x00, 0x00, 0x00, 0x00, 0x00, 0x00, 0x00, 0x00, 0x00,
};
```

//纵向取模, 适合 ST7565P, ST7565R, ST7567, UC1701X, KS0108 等驱动 IC 的液晶模块使用
char code ascii_table_8x16[95][16]={

```
//粗体 8x16 点阵的 ASCII 码的点阵数据, 从“JLX-GB2312”型号的字库 IC 中读出来的国标的。
0x00, 0x00, 0x00, 0x00, 0x00, 0x00, 0x00, 0x00, 0x00, 0x00, 0x00, 0x00, 0x00, 0x00, 0x00, 0x00, // - (即“空格”) ASCII 码:
0X20
0x00, 0x00, 0x38, 0xFC, 0xFC, 0x38, 0x00, 0x00, 0x00, 0x00, 0x0D, 0x0D, 0x00, 0x00, 0x00, 0x00, // !- ASCII
码: 0X21
0x00, 0x0E, 0x1E, 0x00, 0x00, 0x1E, 0x0E, 0x00, 0x00, 0x00, 0x00, 0x00, 0x00, 0x00, 0x00, 0x00, 0x00, // "-
0x20, 0xF8, 0xF8, 0x20, 0xF8, 0xF8, 0x20, 0x00, 0x02, 0x0F, 0x0F, 0x02, 0x0F, 0x0F, 0x02, 0x00, // #-
0x38, 0x7C, 0x44, 0x47, 0x47, 0xCC, 0x98, 0x00, 0x06, 0x0C, 0x08, 0x38, 0x38, 0x0F, 0x07, 0x00, // $-
0x30, 0x30, 0x00, 0x80, 0xC0, 0x60, 0x30, 0x00, 0x0C, 0x06, 0x03, 0x01, 0x00, 0x0C, 0x0C, 0x00, // %-
0x80, 0xD8, 0x7C, 0xE4, 0xBC, 0xD8, 0x40, 0x00, 0x07, 0x0F, 0x08, 0x08, 0x07, 0x0F, 0x08, 0x00, // &-
0x00, 0x10, 0x1E, 0x0E, 0x00, 0x00, 0x00, 0x00, 0x00, 0x00, 0x00, 0x00, 0x00, 0x00, 0x00, 0x00, // ' -
0x00, 0x00, 0xF0, 0xF8, 0x0C, 0x04, 0x00, 0x00, 0x00, 0x00, 0x03, 0x07, 0x0C, 0x08, 0x00, 0x00, // (-
0x00, 0x00, 0x04, 0x0C, 0xF8, 0xF0, 0x00, 0x00, 0x00, 0x00, 0x08, 0x0C, 0x07, 0x03, 0x00, 0x00, // )-

0x80, 0xA0, 0xE0, 0xC0, 0xC0, 0xE0, 0xA0, 0x80, 0x00, 0x02, 0x03, 0x01, 0x01, 0x03, 0x02, 0x00, // *- ASCII
码: 0X2A
0x00, 0x80, 0x80, 0xE0, 0xE0, 0x80, 0x80, 0x00, 0x00, 0x00, 0x00, 0x03, 0x03, 0x00, 0x00, 0x00, // + -
0x00, 0x00, 0x00, 0x00, 0x00, 0x00, 0x00, 0x00, 0x00, 0x10, 0x1E, 0x0E, 0x00, 0x00, 0x00, // , -
0x80, 0x80, 0x80, 0x80, 0x80, 0x80, 0x80, 0x00, 0x00, 0x00, 0x00, 0x00, 0x00, 0x00, 0x00, // - -
0x00, 0x00, 0x00, 0x00, 0x00, 0x00, 0x00, 0x00, 0x00, 0x00, 0x0C, 0x0C, 0x00, 0x00, 0x00, // . -
0x00, 0x00, 0x00, 0x80, 0xC0, 0x60, 0x30, 0x00, 0x0C, 0x06, 0x03, 0x01, 0x00, 0x00, 0x00, // / -
0xF8, 0xF8, 0x0C, 0xC4, 0x0C, 0xF8, 0xF0, 0x00, 0x03, 0x07, 0x0C, 0x08, 0x0C, 0x07, 0x03, 0x00, // 0- ASCII
码: 0X30
0x00, 0x10, 0x18, 0xFC, 0xFC, 0x00, 0x00, 0x00, 0x00, 0x08, 0x08, 0x0F, 0x0F, 0x08, 0x08, 0x00, // 1-
0x08, 0x0C, 0x84, 0xC4, 0x64, 0x3C, 0x18, 0x00, 0x0E, 0x0F, 0x09, 0x08, 0x08, 0x0C, 0x0C, 0x00, // 2-
0x08, 0x0C, 0x44, 0x44, 0x44, 0xFC, 0xB8, 0x00, 0x04, 0x0C, 0x08, 0x08, 0x08, 0x0F, 0x07, 0x00, // 3-

0xC0, 0xE0, 0xB0, 0x98, 0xFC, 0xFC, 0x80, 0x00, 0x00, 0x00, 0x00, 0x08, 0x0F, 0x0F, 0x08, 0x00, // 4- ASCII
码: 0X34
0x7C, 0x7C, 0x44, 0x44, 0x44, 0xC4, 0x84, 0x00, 0x04, 0x0C, 0x08, 0x08, 0x08, 0x0F, 0x07, 0x00, // 5-
0xF0, 0xF8, 0x4C, 0x44, 0x44, 0xC0, 0x80, 0x00, 0x07, 0x0F, 0x08, 0x08, 0x08, 0x0F, 0x07, 0x00, // 6-
0x0C, 0x0C, 0x04, 0x84, 0xC4, 0x7C, 0x3C, 0x00, 0x00, 0x00, 0x0F, 0x0F, 0x00, 0x00, 0x00, 0x00, // 7-
0xB8, 0xFC, 0x44, 0x44, 0x44, 0xFC, 0xB8, 0x00, 0x07, 0x0F, 0x08, 0x08, 0x08, 0x0F, 0x07, 0x00, // 8-
0x38, 0x7C, 0x44, 0x44, 0x44, 0xFC, 0xF8, 0x00, 0x00, 0x08, 0x08, 0x08, 0x0C, 0x07, 0x03, 0x00, // 9-
0x00, 0x00, 0x00, 0x30, 0x30, 0x00, 0x00, 0x00, 0x00, 0x00, 0x00, 0x06, 0x06, 0x00, 0x00, 0x00, // :-
0x00, 0x00, 0x00, 0x30, 0x30, 0x00, 0x00, 0x00, 0x00, 0x00, 0x08, 0x0E, 0x06, 0x00, 0x00, 0x00, // ; -
0x00, 0x80, 0xC0, 0x60, 0x30, 0x18, 0x08, 0x00, 0x00, 0x00, 0x01, 0x03, 0x06, 0x0C, 0x08, 0x00, // < -
0x00, 0x20, 0x20, 0x20, 0x20, 0x20, 0x20, 0x00, 0x00, 0x01, 0x01, 0x01, 0x01, 0x01, 0x01, 0x00, // = -

0x00, 0x08, 0x18, 0x30, 0x60, 0xC0, 0x80, 0x00, 0x00, 0x08, 0x0C, 0x06, 0x03, 0x01, 0x00, 0x00, // > - ASCII
码: 0X3E
0x18, 0x1C, 0x04, 0xC4, 0xE4, 0x3C, 0x18, 0x00, 0x00, 0x00, 0x0D, 0x0D, 0x00, 0x00, 0x00, // ? -
0xF0, 0xF0, 0x08, 0xC8, 0xC8, 0xF8, 0xF0, 0x00, 0x07, 0x0F, 0x08, 0x0B, 0x0B, 0x0B, 0x01, 0x00, // @ -
```

0xE0, 0xF0, 0x98, 0x8C, 0x98, 0xF0, 0xE0, 0x00, 0x0F, 0x0F, 0x00, 0x00, 0x00, 0x0F, 0x0F, 0x00, 0x00, //A-	ASCII
码: 0X41	
0x04, 0xFC, 0xFC, 0x44, 0x44, 0xFC, 0xB8, 0x00, 0x08, 0x0F, 0x0F, 0x08, 0x08, 0x0F, 0x07, 0x00, //B-	
0xF0, 0xF8, 0x0C, 0x04, 0x04, 0x0C, 0x18, 0x00, 0x03, 0x07, 0x0C, 0x08, 0x08, 0x0C, 0x06, 0x00, //C-	
0x04, 0xFC, 0xFC, 0x04, 0x0C, 0xF8, 0xF0, 0x00, 0x08, 0x0F, 0x0F, 0x08, 0x0C, 0x07, 0x03, 0x00, //D-	
0x04, 0xFC, 0xFC, 0x44, 0xE4, 0x0C, 0x1C, 0x00, 0x08, 0x0F, 0x0F, 0x08, 0x08, 0x0C, 0x0E, 0x00, //E-	
0x04, 0xFC, 0xFC, 0x44, 0xE4, 0x0C, 0x1C, 0x00, 0x08, 0x0F, 0x0F, 0x08, 0x00, 0x00, 0x00, 0x00, //F-	
0xF0, 0xF8, 0x0C, 0x84, 0x84, 0x8C, 0x98, 0x00, 0x03, 0x07, 0x0C, 0x08, 0x08, 0x07, 0x0F, 0x00, //G-	
0xFC, 0xFC, 0x40, 0x40, 0x40, 0xFC, 0xFC, 0x00, 0x0F, 0x0F, 0x00, 0x00, 0x00, 0x0F, 0x0F, 0x00, 0x00, //H-	ASCII
码: 0X48	
0x00, 0x00, 0x04, 0xFC, 0xFC, 0x04, 0x00, 0x00, 0x00, 0x08, 0x0F, 0x0F, 0x08, 0x00, 0x00, 0x00, //I-	
0x00, 0x00, 0x00, 0x04, 0xFC, 0xFC, 0x04, 0x00, 0x07, 0x0F, 0x08, 0x08, 0x0F, 0x07, 0x00, 0x00, //J-	
0x04, 0xFC, 0xFC, 0xC0, 0xE0, 0x3C, 0x1C, 0x00, 0x08, 0x0F, 0x0F, 0x00, 0x01, 0x0F, 0x0E, 0x00, //K-	
0x04, 0xFC, 0xFC, 0x04, 0x00, 0x00, 0x00, 0x00, 0x08, 0x0F, 0x0F, 0x08, 0x08, 0x0C, 0x0E, 0x00, //L-	
0xFC, 0xFC, 0x38, 0x70, 0x38, 0xFC, 0xFC, 0x00, 0x0F, 0x0F, 0x00, 0x00, 0x00, 0x0F, 0x0F, 0x00, //M-	
0xFC, 0xFC, 0x38, 0x70, 0xE0, 0xFC, 0xFC, 0x00, 0x0F, 0x0F, 0x00, 0x00, 0x00, 0x0F, 0x0F, 0x00, //N-	
0xF8, 0xFC, 0x04, 0x04, 0x04, 0xFC, 0xF8, 0x00, 0x07, 0x0F, 0x08, 0x08, 0x08, 0x0F, 0x07, 0x00, //O-	
0x04, 0xFC, 0xFC, 0x44, 0x44, 0x7C, 0x38, 0x00, 0x08, 0x0F, 0x0F, 0x08, 0x00, 0x00, 0x00, 0x00, //P-	
0xF8, 0xFC, 0x04, 0x04, 0x04, 0xFC, 0xF8, 0x00, 0x07, 0x0F, 0x08, 0x0E, 0x3C, 0x3F, 0x27, 0x00, //Q-	
0x04, 0xFC, 0xFC, 0x44, 0xC4, 0xFC, 0x38, 0x00, 0x08, 0x0F, 0x0F, 0x00, 0x00, 0x0F, 0x0F, 0x00, 0x00, //R-	
0x18, 0x3C, 0x64, 0x44, 0xC4, 0x9C, 0x18, 0x00, 0x06, 0x0E, 0x08, 0x08, 0x08, 0x0F, 0x07, 0x00, //S-	
0x00, 0x1C, 0x0C, 0xFC, 0xFC, 0x0C, 0x1C, 0x00, 0x00, 0x00, 0x08, 0x0F, 0x0F, 0x08, 0x00, 0x00, //T-	
0xFC, 0xFC, 0x00, 0x00, 0x00, 0xFC, 0xFC, 0x00, 0x07, 0x0F, 0x08, 0x08, 0x08, 0x0F, 0x07, 0x00, //U-	
0xFC, 0xFC, 0x00, 0x00, 0x00, 0xFC, 0xFC, 0x00, 0x01, 0x03, 0x06, 0x0C, 0x06, 0x03, 0x01, 0x00, //V-	
0xFC, 0xFC, 0x00, 0x00, 0x00, 0xFC, 0xFC, 0x00, 0x07, 0x0F, 0x0E, 0x03, 0x0E, 0x0F, 0x07, 0x00, //W-	
0x0C, 0x3C, 0xF0, 0xE0, 0xF0, 0x3C, 0x0C, 0x00, 0x0C, 0x0F, 0x03, 0x01, 0x03, 0x0F, 0x0C, 0x00, //X-	
0x00, 0x0C, 0x7C, 0xC0, 0xC0, 0x7C, 0x3C, 0x00, 0x00, 0x00, 0x08, 0x0F, 0x0F, 0x08, 0x00, 0x00, //Y-	
0x1C, 0x0C, 0x84, 0xC4, 0x64, 0x3C, 0x1C, 0x00, 0x0E, 0x0F, 0x09, 0x08, 0x08, 0x0C, 0x0E, 0x00, //Z-	
0x00, 0x00, 0xFC, 0xFC, 0x04, 0x04, 0x00, 0x00, 0x00, 0x0F, 0x0F, 0x08, 0x08, 0x00, 0x00, //[-	
0x38, 0x70, 0xE0, 0xC0, 0x80, 0x00, 0x00, 0x00, 0x00, 0x00, 0x01, 0x03, 0x07, 0x0E, 0x00, //\-	
0x00, 0x00, 0x04, 0x04, 0xFC, 0xFC, 0x00, 0x00, 0x00, 0x08, 0x08, 0x0F, 0x0F, 0x00, 0x00, //]-	
0x08, 0x0C, 0x06, 0x03, 0x06, 0x0C, 0x08, 0x00, 0x00, 0x00, 0x00, 0x00, 0x00, 0x00, //^-	
0x00, 0x00, 0x00, 0x00, 0x00, 0x00, 0x00, 0x00, 0x20, 0x20, 0x20, 0x20, 0x20, 0x20, 0x20, 0x20, //_-	
0x00, 0x00, 0x03, 0x07, 0x04, 0x00, 0x00, 0x00, 0x00, 0x00, 0x00, 0x00, 0x00, 0x00, 0x00, //~-	
0x00, 0xA0, 0xA0, 0xA0, 0xE0, 0xC0, 0x00, 0x00, 0x07, 0x0F, 0x08, 0x08, 0x07, 0x0F, 0x08, 0x00, //a-	ASCII
码: 0X61	
0x04, 0xFC, 0xFC, 0x20, 0x60, 0xC0, 0x80, 0x00, 0x00, 0x0F, 0x0F, 0x08, 0x08, 0x0F, 0x07, 0x00, //b-	
0xC0, 0xE0, 0x20, 0x20, 0x20, 0x60, 0x40, 0x00, 0x07, 0x0F, 0x08, 0x08, 0x08, 0x0C, 0x04, 0x00, //c-	
0x80, 0xC0, 0x60, 0x24, 0xFC, 0xFC, 0x00, 0x00, 0x07, 0x0F, 0x08, 0x08, 0x07, 0x0F, 0x08, 0x00, //d-	
0xC0, 0xE0, 0xA0, 0xA0, 0xA0, 0xE0, 0xC0, 0x00, 0x07, 0x0F, 0x08, 0x08, 0x08, 0x0C, 0x04, 0x00, //e-	
0x40, 0xF8, 0xFC, 0x44, 0x0C, 0x18, 0x00, 0x00, 0x08, 0x0F, 0x0F, 0x08, 0x00, 0x00, 0x00, 0x00, //f-	
0xC0, 0xE0, 0x20, 0x20, 0xC0, 0xE0, 0x20, 0x00, 0x27, 0x6F, 0x48, 0x48, 0x7F, 0x3F, 0x00, 0x00, //g-	
0x04, 0xFC, 0xFC, 0x40, 0x20, 0xE0, 0xC0, 0x00, 0x08, 0x0F, 0x0F, 0x00, 0x00, 0x0F, 0x0F, 0x00, //h-	
0x00, 0x00, 0x20, 0xEC, 0xEC, 0x00, 0x00, 0x00, 0x08, 0x0F, 0x0F, 0x00, 0x0F, 0x08, 0x00, 0x00, //i-	
0x00, 0x00, 0x00, 0x00, 0x20, 0xEC, 0xEC, 0x00, 0x00, 0x30, 0x70, 0x40, 0x40, 0x7F, 0x3F, 0x00, //j-	
0x04, 0xFC, 0xFC, 0x80, 0xC0, 0x60, 0x20, 0x00, 0x08, 0x0F, 0x0F, 0x01, 0x03, 0x0E, 0x0C, 0x00, //k-	
0x00, 0x00, 0x04, 0xFC, 0xFC, 0x00, 0x00, 0x00, 0x00, 0x00, 0x08, 0x0F, 0x0F, 0x0F, 0x08, 0x00, 0x00, //l-	
0xE0, 0xE0, 0x60, 0xC0, 0x60, 0xE0, 0xC0, 0x00, 0x0F, 0x0F, 0x00, 0x07, 0x00, 0x0F, 0x0F, 0x00, //m-	
0x20, 0xE0, 0xC0, 0x20, 0x20, 0xE0, 0xC0, 0x00, 0x00, 0x0F, 0x0F, 0x00, 0x00, 0x00, 0x0F, 0x0F, 0x00, //n-	
0xC0, 0xE0, 0x20, 0x20, 0x20, 0xE0, 0xC0, 0x00, 0x07, 0x0F, 0x08, 0x08, 0x08, 0x0F, 0x07, 0x00, //o-	
0x20, 0xE0, 0xC0, 0x20, 0x20, 0xE0, 0xC0, 0x00, 0x40, 0x7F, 0x7F, 0x48, 0x08, 0x0F, 0x07, 0x00, //p-	
0xC0, 0xE0, 0x20, 0x20, 0xC0, 0xE0, 0x20, 0x00, 0x07, 0x0F, 0x08, 0x48, 0x7F, 0x7F, 0x40, 0x00, //q-	
0x20, 0xE0, 0xC0, 0x60, 0x20, 0xE0, 0xC0, 0x00, 0x08, 0x0F, 0x0F, 0x08, 0x00, 0x00, 0x00, 0x00, //r-	
0x40, 0xE0, 0xA0, 0x20, 0x20, 0x60, 0x40, 0x00, 0x04, 0x0C, 0x09, 0x09, 0x0B, 0x0E, 0x04, 0x00, //s-	
0x20, 0x20, 0xF8, 0xFC, 0x20, 0x20, 0x00, 0x00, 0x00, 0x00, 0x07, 0x0F, 0x08, 0x0C, 0x04, 0x00, //t-	

```

0xE0, 0xE0, 0x00, 0x00, 0xE0, 0xE0, 0x00, 0x00, 0x07, 0x0F, 0x08, 0x08, 0x07, 0x0F, 0x08, 0x00, //u-
0x00, 0xE0, 0xE0, 0x00, 0x00, 0xE0, 0xE0, 0x00, 0x00, 0x03, 0x07, 0x0C, 0x0C, 0x07, 0x03, 0x00, //v-
0xE0, 0xE0, 0x00, 0x80, 0x00, 0xE0, 0xE0, 0x00, 0x07, 0x0F, 0x0C, 0x07, 0x0C, 0x0F, 0x07, 0x00, //w-
0x20, 0x60, 0xC0, 0x80, 0xC0, 0x60, 0x20, 0x00, 0x08, 0x0C, 0x07, 0x03, 0x07, 0x0C, 0x08, 0x00, //x-
0xE0, 0xE0, 0x00, 0x00, 0x00, 0xE0, 0xE0, 0x00, 0x47, 0x4F, 0x48, 0x48, 0x68, 0x3F, 0x1F, 0x00, //y-

0x60, 0x60, 0x20, 0xA0, 0xE0, 0x60, 0x20, 0x00, 0x0C, 0x0E, 0x0B, 0x09, 0x08, 0x0C, 0x0C, 0x00, //z- //
0x00, 0x40, 0x40, 0xF8, 0xBC, 0x04, 0x04, 0x00, 0x00, 0x00, 0x00, 0x07, 0x0F, 0x08, 0x08, 0x00, //-{-
0x00, 0x00, 0x00, 0xBC, 0xBC, 0x00, 0x00, 0x00, 0x00, 0x00, 0x00, 0x0F, 0x0F, 0x00, 0x00, 0x00, //-|-
0x00, 0x04, 0x04, 0xBC, 0xF8, 0x40, 0x40, 0x00, 0x00, 0x08, 0x08, 0x0F, 0x07, 0x00, 0x00, 0x00, //-}-
0x08, 0x0C, 0x04, 0x0C, 0x08, 0x0C, 0x04, 0x00, 0x00, 0x00, 0x00, 0x00, 0x00, 0x00, 0x00, //~- ASCII 码:
0X7E

};

```

```
char code ascii_table_5x8[95][5]={
```

/*全体 ASCII 列表:5x8 点阵*/

```

0x00, 0x00, 0x00, 0x00, 0x00, //- - //space
0x00, 0x00, 0x4f, 0x00, 0x00, //-!-
0x00, 0x07, 0x00, 0x07, 0x00, //-"-
0x14, 0x7f, 0x14, 0x7f, 0x14, //-#-
0x24, 0x2a, 0x7f, 0x2a, 0x12, //-$$-
0x23, 0x13, 0x08, 0x64, 0x62, //-%-
0x36, 0x49, 0x55, 0x22, 0x50, //-&-
0x00, 0x05, 0x07, 0x00, 0x00, //-'-
0x00, 0x1c, 0x22, 0x41, 0x00, //-(-
0x00, 0x41, 0x22, 0x1c, 0x00, //-)-
0x14, 0x08, 0x3e, 0x08, 0x14, //-*-
0x08, 0x08, 0x3e, 0x08, 0x08, //-+-
0x00, 0x50, 0x30, 0x00, 0x00, //-,-
0x08, 0x08, 0x08, 0x08, 0x08, //-=-
0x00, 0x60, 0x60, 0x00, 0x00, //-.-
0x20, 0x10, 0x08, 0x04, 0x02, //-/-
0x3e, 0x51, 0x49, 0x45, 0x3e, //-0-
0x00, 0x42, 0x7f, 0x40, 0x00, //-1-
0x42, 0x61, 0x51, 0x49, 0x46, //-2-
0x21, 0x41, 0x45, 0x4b, 0x31, //-3-
0x18, 0x14, 0x12, 0x7f, 0x10, //-4-
0x27, 0x45, 0x45, 0x45, 0x39, //-5-
0x3c, 0x4a, 0x49, 0x49, 0x30, //-6-
0x01, 0x71, 0x09, 0x05, 0x03, //-7-
0x36, 0x49, 0x49, 0x49, 0x36, //-8-
0x06, 0x49, 0x49, 0x29, 0x1e, //-9-
0x00, 0x36, 0x36, 0x00, 0x00, //-:-
0x00, 0x56, 0x36, 0x00, 0x00, //-;-
0x08, 0x14, 0x22, 0x41, 0x00, //-<-
0x14, 0x14, 0x14, 0x14, 0x14, //-=-
0x00, 0x41, 0x22, 0x14, 0x08, //->-
0x02, 0x01, 0x51, 0x09, 0x06, //-?-
0x32, 0x49, 0x79, 0x41, 0x3e, //-@-
0x7e, 0x11, 0x11, 0x11, 0x7e, //-A-
0x7f, 0x49, 0x49, 0x49, 0x36, //-B-
0x3e, 0x41, 0x41, 0x41, 0x22, //-C-
0x7f, 0x41, 0x41, 0x22, 0x1c, //-D-
0x7f, 0x49, 0x49, 0x49, 0x41, //-E-
0x7f, 0x09, 0x09, 0x09, 0x01, //-F-
0x3e, 0x41, 0x49, 0x49, 0x7a, //-G-
0x7f, 0x08, 0x08, 0x08, 0x7f, //-H-

```




```

0x00, 0x41, 0x7f, 0x41, 0x00, //-I-
0x20, 0x40, 0x41, 0x3f, 0x01, //-J-
0x7f, 0x08, 0x14, 0x22, 0x41, //-K-
0x7f, 0x40, 0x40, 0x40, 0x40, //-L-
0x7f, 0x02, 0x0c, 0x02, 0x7f, //-M-
0x7f, 0x04, 0x08, 0x10, 0x7f, //-N-
0x3e, 0x41, 0x41, 0x41, 0x3e, //-O-
0x7f, 0x09, 0x09, 0x09, 0x06, //-P-
0x3e, 0x41, 0x51, 0x21, 0x5e, //-Q-
0x7f, 0x09, 0x19, 0x29, 0x46, //-R-
0x46, 0x49, 0x49, 0x49, 0x31, //-S-
0x01, 0x01, 0x7f, 0x01, 0x01, //-T-
0x3f, 0x40, 0x40, 0x40, 0x3f, //-U-
0x1f, 0x20, 0x40, 0x20, 0x1f, //-V-
0x3f, 0x40, 0x38, 0x40, 0x3f, //-W-
0x63, 0x14, 0x08, 0x14, 0x63, //-X-
0x07, 0x08, 0x70, 0x08, 0x07, //-Y-
0x61, 0x51, 0x49, 0x45, 0x43, //-Z-
0x00, 0x7f, 0x41, 0x41, 0x00, //-[-
0x02, 0x04, 0x08, 0x10, 0x20, //-\-
0x00, 0x41, 0x41, 0x7f, 0x00, //-]-
0x04, 0x02, 0x01, 0x02, 0x04, //-^-
0x40, 0x40, 0x40, 0x40, 0x40, //-_-
0x01, 0x02, 0x04, 0x00, 0x00, //-^-
0x20, 0x54, 0x54, 0x54, 0x78, //-a-
0x7f, 0x48, 0x48, 0x48, 0x30, //-b-
0x38, 0x44, 0x44, 0x44, 0x44, //-c-
0x30, 0x48, 0x48, 0x48, 0x7f, //-d-
0x38, 0x54, 0x54, 0x54, 0x58, //-e-
0x00, 0x08, 0x7e, 0x09, 0x02, //-f-
0x48, 0x54, 0x54, 0x54, 0x3c, //-g-
0x7f, 0x08, 0x08, 0x08, 0x70, //-h-
0x00, 0x00, 0x7a, 0x00, 0x00, //-i-
0x20, 0x40, 0x40, 0x3d, 0x00, //-j-
0x7f, 0x20, 0x28, 0x44, 0x00, //-k-
0x00, 0x41, 0x7f, 0x40, 0x00, //-l-
0x7c, 0x04, 0x38, 0x04, 0x7c, //-m-
0x7c, 0x08, 0x04, 0x04, 0x78, //-n-
0x38, 0x44, 0x44, 0x44, 0x38, //-o-
0x7c, 0x14, 0x14, 0x14, 0x08, //-p-
0x08, 0x14, 0x14, 0x14, 0x7c, //-q-
0x7c, 0x08, 0x04, 0x04, 0x08, //-r-
0x48, 0x54, 0x54, 0x54, 0x24, //-s-
0x04, 0x04, 0x3f, 0x44, 0x24, //-t-
0x3c, 0x40, 0x40, 0x40, 0x3c, //-u-
0x1c, 0x20, 0x40, 0x20, 0x1c, //-v-
0x3c, 0x40, 0x30, 0x40, 0x3c, //-w-
0x44, 0x28, 0x10, 0x28, 0x44, //-x-
0x04, 0x48, 0x30, 0x08, 0x04, //-y-
0x44, 0x64, 0x54, 0x4c, 0x44, //-z-
0x08, 0x36, 0x41, 0x41, 0x00, //-{-
0x00, 0x00, 0x77, 0x00, 0x00, //-|-
0x00, 0x41, 0x41, 0x36, 0x08, //-}-
0x04, 0x02, 0x02, 0x02, 0x01, //-~-
};
    
```



液晶模块与 MPU(以 8051 系列单片机为例)接口图如下:串行接口

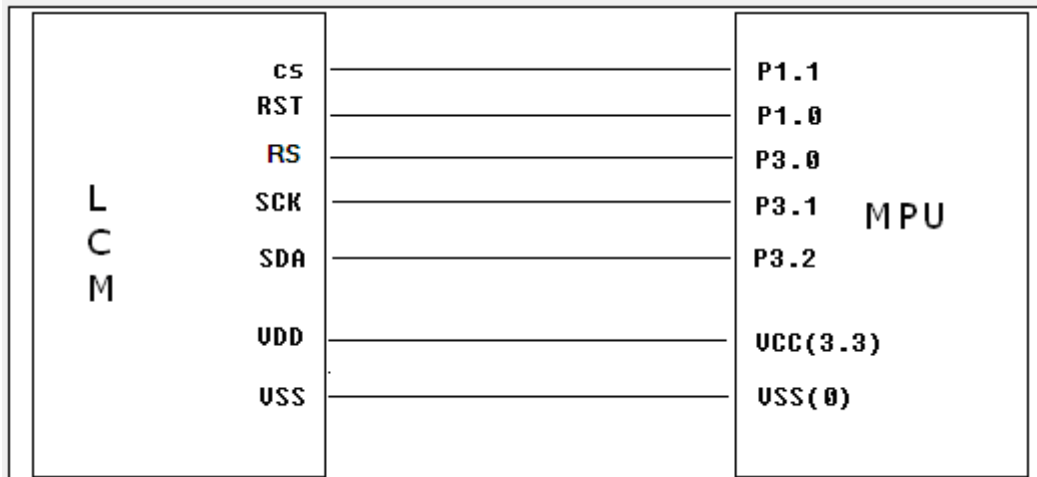


图 9 串行接口图

以下为串行接口方式范例程序

与并行方式相比较，只需改变接口顺序以及传送数据、传送命令这两个函数即可

```
//-----
sbit cs1=P1^1;      //3.4 接口定义
sbit reset=P1^0;   //3.3 接口定义
sbit rs=P3^0;      //接口定义
sbit sclk=P3^1;    //接口定义
sbit sid=P3^2;     //接口定义。
sbit key=P2^0;     //按键接口，P2.0 口与 GND 之间接一个按键
//-----
//=====transfer command to LCM=====
void transfer_command(int data1)
{
    char i;
    cs1=0;
    rs=0;
    for(i=0;i<8;i++)
    {
        sclk=0;
        if(data1&0x80) sid=1;
        else sid=0;
        sclk=1;
        data1=data1<<=1;
    }
}

//-----transfer data to LCM-----
void transfer_data(int data1)
{
    char i;
    cs1=0;
    rs=1;
    for(i=0;i<8;i++)
    {
        sclk=0;
        if(data1&0x80) sid=1;
        else sid=0;
        sclk=1;
    }
}
```

```
    data1=data1<<=1;  
  }  
}
```

