

JLX25696G-966-PN 使用说明书

目 录

| 序号 | 内 容 标 题 | 页 码 |
|----|---------------|-------|
| 1 | 概述 | 2 |
| 2 | 特点 | 2 |
| 3 | 外形及接口引脚功能 | 3~5 |
| 4 | 电路框图及背光参数 | 5 |
| 5 | 技术参数 | 5~6 |
| 6 | 时序特性 | 6~10 |
| 7 | 指令表及硬件接口、编程案例 | 11~末页 |

1. 概述

晶联讯电子专注于液晶屏及液晶模块的研发、制造。所生产 JLX25696G-966-PN 型液晶模块由于使用方便、显示清晰，广泛应用于各种人机交流面板。

JLX25696G-966-PN 可以显示 256 列*96 行点阵单色或 4 灰度级的图片，或显示 8 个/行*3 行 32*32 点阵或显示 10 个/行*4 行 24*24 点阵的汉字，或显示 16 个/行*6 行 16*16 点阵的汉字。

2. JLX25696G-966-PN 图像型点阵液晶模块的特性

2.1 结构牢。

2.2 IC 采用矽创公司 ST75256, 功能强大，稳定性好

2.3 功耗低不带背光 1mW (3.3V*0.3mA)，带背光不大于 200mW (3.3V*60mA)；

2.4 接口简单方便:可采用 4 线 SPI 串行接口、并行接口，I²C 接口。

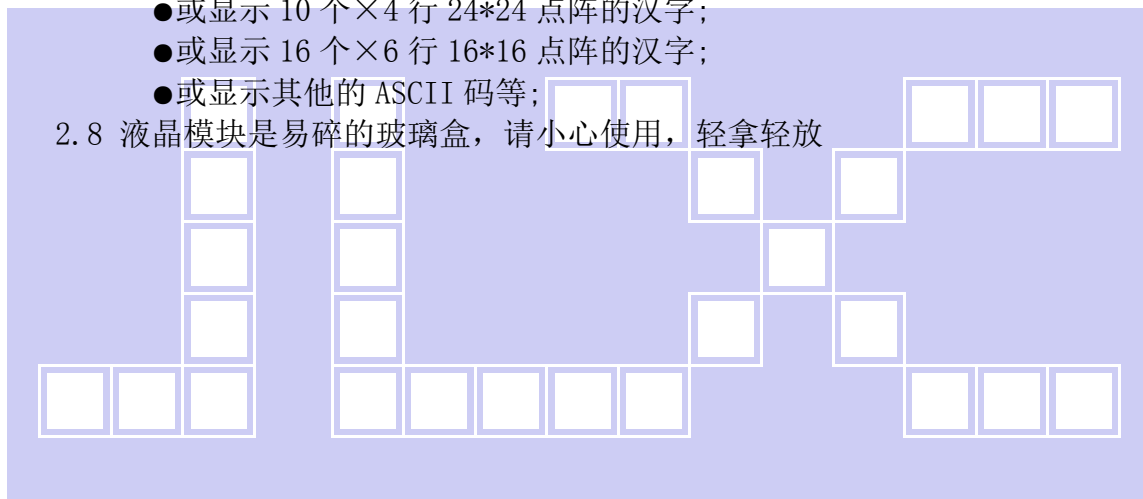
2.5 工作温度宽：-20℃~+70℃；

2.6 储存温度宽：-30℃~+80℃；

2.7 显示内容：

- 256*96 点阵单色或 4 灰度级图片；
- 或显示 8 个×3 行 32*32 点阵的汉字；
- 或显示 10 个×4 行 24*24 点阵的汉字；
- 或显示 16 个×6 行 16*16 点阵的汉字；
- 或显示其他的 ASCII 码等；

2.8 液晶模块是易碎的玻璃盒，请小心使用，轻拿轻放



3. 外形尺寸及接口引脚功能:

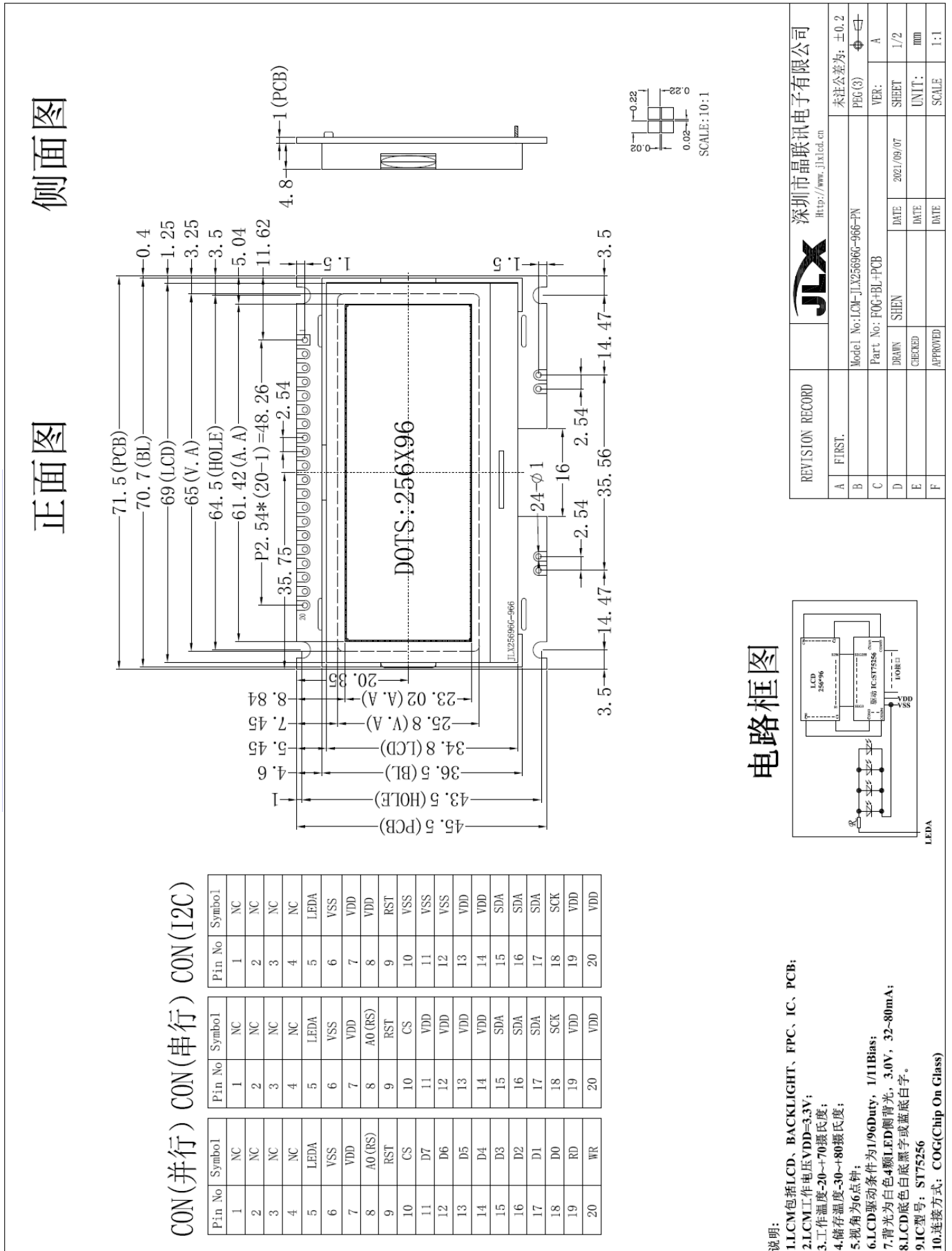


图 1. 液晶模块外形尺寸

3.1 模块的接口引脚功能

3.1.1 并行时接口引脚功能

表 1

| 引线号 | 符号 | 名称 | 功能 |
|-------|----------|---------|----------------------------------|
| 1 | NC | | 空脚 |
| 2 | NC | | 空脚 |
| 3 | NC | | 空脚 |
| 4 | NC | | 空脚 |
| 5 | LEDA | 背光电源 | 背光电源正极，同 VDD 电压（5V 或 3.3V） |
| 6 | VSS | 供电电源负极 | 供电电源负极 |
| 7 | VDD | 供电电源正极 | 供电电源正极（注意：购买时须选择 3.3V 或者是 5V 供电） |
| 8 | A0 (RS) | 寄存器选择信号 | H:数据寄存器 0:指令寄存器（IC 资料上所写为” A0”） |
| 9 | RES | 复位 | 低电平复位，复位完成后，回到高电平，液晶模块开始工作 |
| 10 | CS | 片选 | 低电平片选 |
| 11-18 | D7-D0 | I/O | 数据总线 |
| 19 | E (RD) | 使能信号 | 使能信号 |
| 20 | WR (R/W) | 读/写 | H:读数据 0:写数据 |

表 1：模块的并行接口引脚功能

3.1.2 模块的串行接口引脚功能

| 引线号 | 符号 | 名称 | 功能 |
|-------|----------|---------|-------------------------------------|
| 1 | NC | | 空脚 |
| 2 | NC | | 空脚 |
| 3 | NC | | 空脚 |
| 4 | NC | | 空脚 |
| 5 | LEDA | 背光电源 | 背光电源正极，同 VDD 电压（5V 或 3.3V） |
| 6 | VSS | 供电电源负极 | 供电电源负极 |
| 7 | VDD | 供电电源正极 | 供电电源正极（注意：购买时须选择 3.3V 或者是 5V 供电） |
| 8 | A0 (RS) | 寄存器选择信号 | H:数据寄存器 0:指令寄存器（IC 资料上所写为” A0”） |
| 9 | RES | 复位 | 低电平复位，复位完成后，回到高电平，液晶模块开始工作 |
| 10 | CS | 片选 | 低电平片选 |
| 11-14 | D7-D4 | I/O | 串行时：D7-D4 引脚接 VDD |
| 15-17 | D3-D1 | I/O | 串行时：串行数据 (SDA)（D1、D2、D3 短接一起作为 SDA） |
| 18 | D0 | I/O | 串行时钟 (SCK) |
| 19 | E (RD) | 使能信号 | 串行时：悬空或接 VDD |
| 20 | WR (R/W) | 读/写 | 串行时：悬空或接 VDD |

表 2：模块的串行接口引脚功能

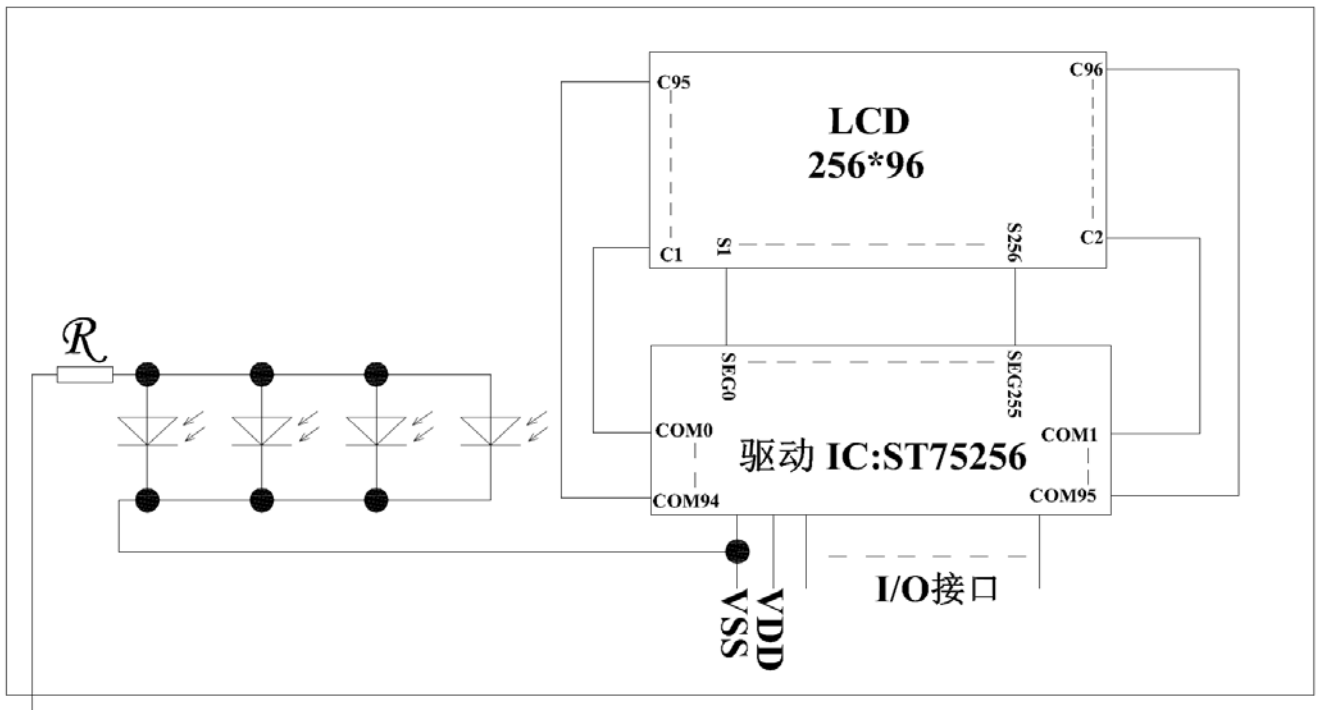
3.1.3 模块的 IIC 接口引脚功能

| 引线号 | 符号 | 名称 | 功能 |
|-----|------|------|----------------------------|
| 1 | NC | | 空脚 |
| 2 | NC | | 空脚 |
| 3 | NC | | 空脚 |
| 4 | NC | | 空脚 |
| 5 | LEDA | 背光电源 | 背光电源正极，同 VDD 电压（5V 或 3.3V） |

| | | | |
|-------|-------------|---------|------------------------------------|
| 6 | VSS | 供电电源负极 | 供电电源负极 |
| 7 | VDD | 供电电源正极 | 供电电源正极 (注意: 购买时须选择 3.3V 或者是 5V 供电) |
| 8 | A0 (RS) | 寄存器选择信号 | IIC 接口, 悬空或接 VDD |
| 9 | RST | 复位 | 低电平复位, 复位完成后, 回到高电平, 液晶模块开始工作 |
| 10 | CS | 片选 | IIC 接口, 此引脚接 VSS |
| 11 | D7 | I/O | IIC 接口, 此引脚是从属地址接 VSS |
| 12 | D6 | I/O | IIC 接口, 此引脚是从属地址接 VSS |
| 13 | D5 | I/O | IIC 接口, 悬空或接 VDD |
| 14 | D4 | I/O | IIC 接口, 悬空或接 VDD |
| 15-17 | D3-D1 (SDA) | I/O | 串行数据 (D1、D2、D3 短接一起作为 SDA) |
| 18 | D0 (SCK) | I/O | 串行时钟 |
| 19 | RD (E) | 使能信号 | IIC 接口, 悬空或接 VDD |
| 20 | WR | 读/写 | IIC 接口, 悬空或接 VDD |

表 3: 模块的 IIC 接口引脚功能

4. 电路框图



LEDA

图 2: JLX25696G-966-PN 图像点阵型液晶模块的电路框图

4.1 背光参数

该型号液晶模块带 LED 背光源。它的性能参数如下:

工作温度: $-20^{\circ}\text{C} \sim +70^{\circ}\text{C}$

背光颜色: 白色。

正常工作电流为: $(8 \sim 15) \times 4 = 32 \sim 60\text{mA}$ (LED 灯数共 4 颗);

工作电压: 3.3V; (PCB 已加限流电阻)

5. 技术参数

5.1 最大极限参数 (超过极限参数则会损坏液晶模块)

| 名称 | 符号 | 标准值 | | | 单位 |
|----------|-----------|------|------|-----|----|
| | | 最小 | 典型 | 最大 | |
| 电路电源 | VDD - VSS | -0.3 | 3.3V | 4.0 | V |
| LCD 驱动电压 | V0 - XV0 | -0.3 | 14.3 | 19 | V |
| 静电电压 | | — | — | 100 | V |
| 工作温度 | | -20 | — | +70 | °C |
| 储存温度 | | -30 | — | +80 | °C |

表 4: 最大极限参数

5.2 直流 (DC) 参数

| 名称 | 符号 | 测试条件 | 标准值 | | | 单位 |
|-----------|------|-------------|--------|------|--------|----|
| | | | MIN | TYPE | MAX | |
| 工作电压 5.0V | VDD | — | 4.7 | 5.0 | 5.1 | V |
| 工作电压 3.3V | VDD | — | 2.6 | 3.3 | 3.5 | V |
| 背光工作电压 | VLED | — | 2.9 | 3.0 | 3.1 | V |
| 输入高电平 | VIH | — | 0.8VDD | — | VDD | V |
| 输入低电平 | VIO | — | 0 | — | 0.2VDD | V |
| 输出高电平 | VOH | IOH = 0.2mA | 0.8VDD | — | VDD | V |
| 输出低电平 | VOO | I00 = 1.2mA | 0 | — | 0.2VDD | V |
| 模块工作电流 | IDD | VDD = 3.0V | — | 0.3 | 1.0 | mA |
| 背光工作电流 | ILED | VLED=3.0V | 32 | 60 | 80 | mA |

表 5: 直流 (DC) 参数

6. 读写时序特性 (AC 参数)

6.1 4 线 SPI 串行接口写时序特性 (AC 参数)

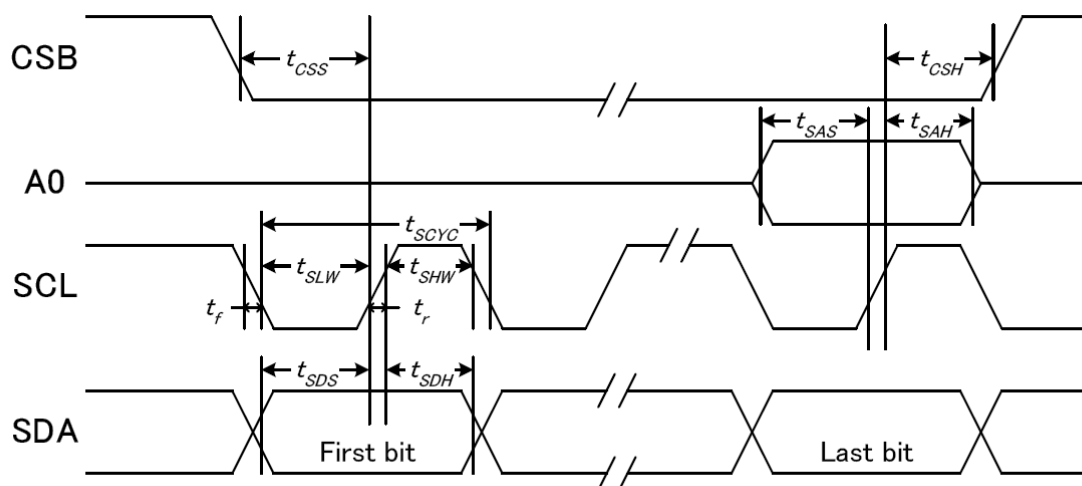


图 3. 从 CPU 写到 ST75256 (Writing Data from GPU to ST75256)

表 6. 写数据到 ST75256 的时序要求

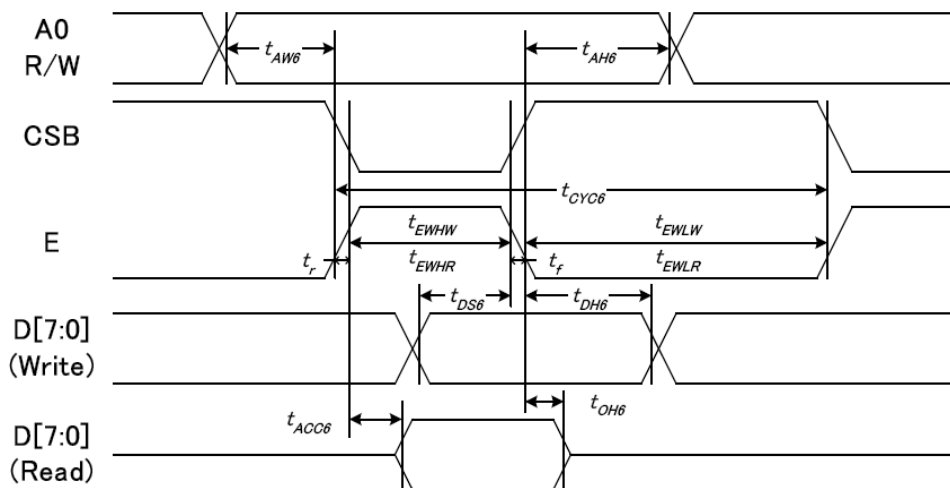
| 项目 | 符号 | 测试条件 | 极限值 | | | 单位 |
|---|-------|---------|-----|------|-----|----|
| | | | MIN | TYPE | MAX | |
| 4线 SPI串口时钟周期 (4-line SPI Clock Period) | tSCYC | 引脚: SCL | 80 | -- | -- | ns |
| 保持SCK高电平脉宽 (SCL "H" pulse width) | tSHW | | 30 | -- | -- | ns |
| 保持SCLK低电平脉宽 (SCL "L" pulse width) | tSLW | | 30 | -- | -- | ns |
| 地址建立时间 (Address setup time) | tSAS | 引脚: A0 | 20 | -- | -- | ns |
| 地址保持时间 (Address hold time) | tSAH | | 20 | -- | -- | ns |
| 数据建立时间 (Data setup time) | tSDS | 引脚: SID | 20 | -- | -- | ns |
| 数据保持时间 (Data hold time) | tSDH | | 20 | -- | -- | ns |
| 片选信号建立时间 (CS-SCL time) | tCSS | 引脚: CSB | 20 | -- | -- | ns |
| 片选信号保持时间 (CS-SCL time) | tCSH | | 20 | -- | -- | ns |

VDD = 1.8~3.3V±5%, Ta = -30~85°C

输入信号的上升和下降时间 (TR, TF) 在 15 纳秒或更少的规定。

所有的时间, 用 20%和 80%作为标准规定的测定。

6.2 6800 时序并行接口的时序特性 (AC 参数)



1.

从 CPU 写到 ST75256 (Writing Data from CPU to ST75256)

图 4. 写数据到 ST75256 的时序要求 (6800 系列 MPU)
表 7. 读写数据的时序要求

| 项目 | 符号 | 名称 | 极限值 | 单位 |
|----|----|----|-----|----|
|----|----|----|-----|----|

| | | | MIN | TYPE | MAX | |
|-----------|----------|-------|-----|------|-----|----|
| 地址保持时间 | A0 | tAH6 | 20 | | -- | ns |
| 地址建立时间 | | tAW6 | 0 | | -- | ns |
| 系统循环时间 | E | tCYC6 | 160 | | -- | ns |
| 使能“低”脉冲宽度 | | tEWLW | 70 | | -- | ns |
| 使能“高”脉冲宽度 | | tEWHW | 70 | | -- | ns |
| 写数据建立时间 | DB[7: 0] | tDS6 | 15 | | -- | ns |
| 写数据保持时间 | | tDH6 | 15 | | -- | ns |

VDD = 1.8~3.3V ± 5%, Ta = -30~85°C

输入信号的上升时间和下降时间 (TR, TF) 是在 15 纳秒或更少的规定。当系统循环时间非常快,

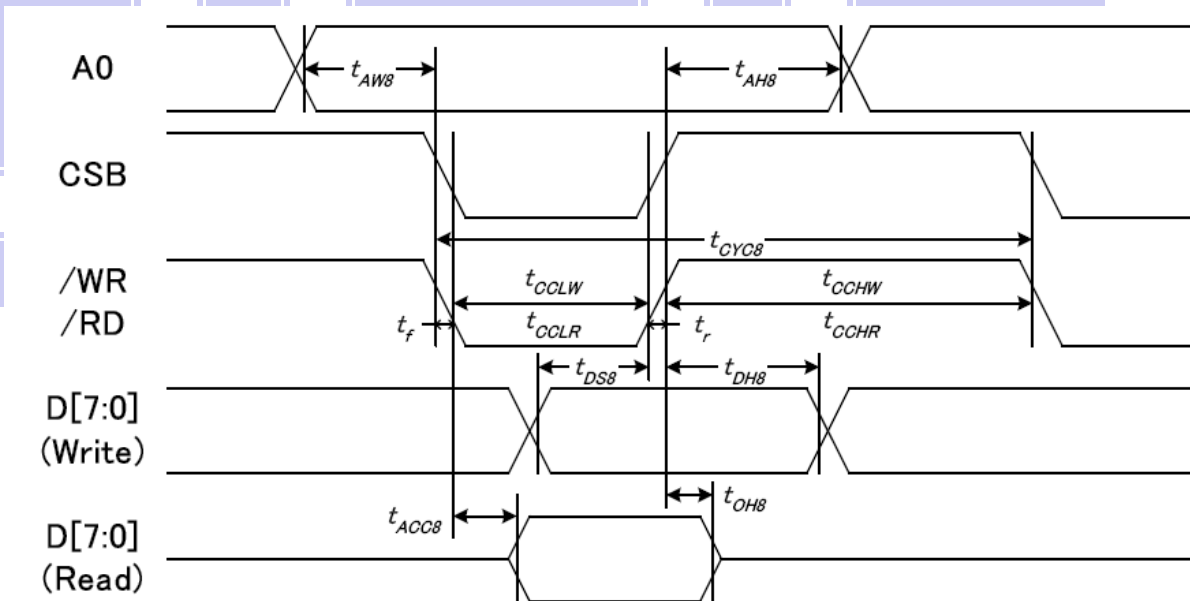
(TR + TF) ≤ (tcyc6 - tewlw - tewhw) 指定。

所有的时间, 用 20%和 80%作为参考指定的测定。

tewlw 指定为重叠的 CSB “H” 和 “L”。

R / W 信号总是 “H”

6.3 8080 时序并行接口的时序特性 (AC 参数)



从 CPU 写到 ST75256 (Writing Data from CPU to ST75256)

图 5. 写数据到 ST75256 的时序要求 (8080 系列 MPU)

表 8. 读写数据的时序要求

| 项目 | 符号 | 名称 | 极限值 | | | 单位 |
|--------|----|------|-----|------|-----|----|
| | | | MIN | TYPE | MAX | |
| 地址保持时间 | A0 | tAH8 | 20 | | -- | ns |
| 地址建立时间 | | tAW8 | 0 | | -- | ns |

| | | | | | | |
|-----------|-----|-------|-----|--|----|----|
| 系统循环时间 | /WR | tCYC8 | 160 | | -- | ns |
| 使能“低”脉冲宽度 | | tCCLW | 70 | | -- | ns |
| 使能“高”脉冲宽度 | | tCCHW | 70 | | -- | ns |
| 写数据建立时间 | DB | tDS8 | 15 | | -- | ns |
| 写数据保持时间 | | tDH8 | 15 | | -- | ns |

VDD = 1.8~3.3V ± 5%, Ta = -30~85°C

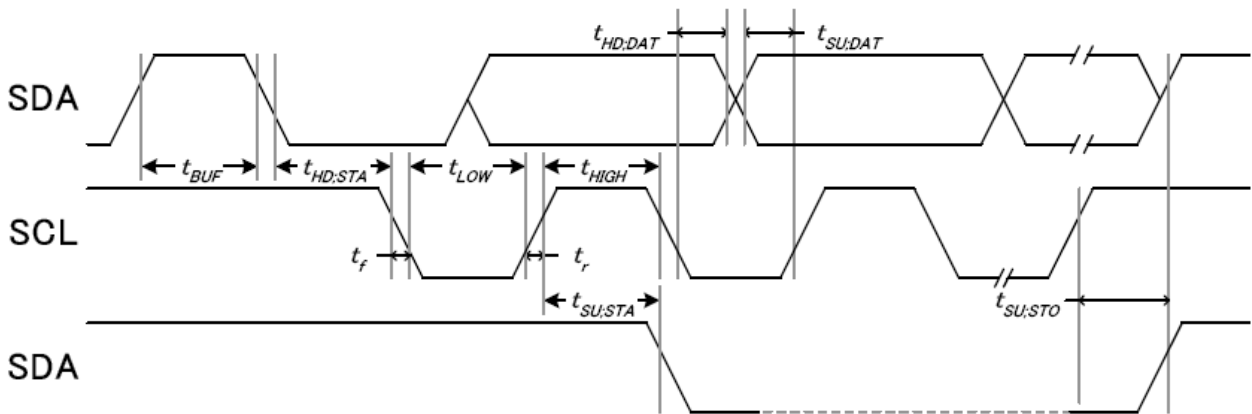
输入信号的上升时间和下降时间 (TR, TF) 是在 15 纳秒或更少的规定。当系统循环时间非常快,

$(TR + TF) \leq (tcyc8 - tcclw - tcchw)$ 指定。

所有的时间, 用 20% 和 80% 作为参考指定的测定。

tcclw 被指定为“L”之间的重叠 CSB 和/ WR 处于“L”级

6.3 I²C 接口的时序特性 (AC 参数)



从 CPU 写到 ST75256 (Writing Data from CPU to ST75256)

图 6. 写数据到 ST75256 的时序要求 (I²C 系列 MPU)

表 9. 读写数据的时序要求

| 项目 | 符号 | 名称 | 极限值 | | | 单位 |
|----------------|-----|----------|----------|------|-----|-----|
| | | | MIN | TYPE | MAX | |
| SCL 时钟频率 | CSL | FSCLK | -- | | 400 | kUZ |
| SCL 时钟的低周期 | CSL | TLOW | 1.3 | | -- | us |
| SCL 时钟周期 | CSL | THIGH | 0.6 | | -- | us |
| 数据保持时间 | SDA | TSU;Data | 0.1 | | -- | ns |
| 数据建立时间 | SDA | THD;Data | 0 | | 0.9 | us |
| SCL, SDA 的上升时间 | SCL | TR | 20+0.1Cb | | 300 | ns |

| | | | | | | |
|------------------|-----|---------|----------|--|-----|----|
| SCL, SDA 下降时间 | SCL | TF | 20+0.1Cb | | 300 | ns |
| 每个总线为代表的电容性负载 | | Cb | -- | | 400 | pF |
| 一个重复起始条件设置时间 | SDA | TSU;SUA | 0.6 | | -- | us |
| 启动条件的保持时间 | SDA | THD;STA | 0.6 | | -- | us |
| 为停止条件建立时间 | | TSU;STO | 0.6 | | -- | us |
| 容许峰值宽度总线 | | TSW | -- | | 50 | ns |
| 开始和停止条件之间的总线空闲时间 | SCL | TBUF | 0.1 | | | us |

所有的时间, 用 20%和 80%作为标准规定的测定。

这是推荐的操作 I C 接口与 VDD1 高于 2.6V。

6.4 电源启动后复位的时序要求 (RESET CONDITION AFTER POWER UP):

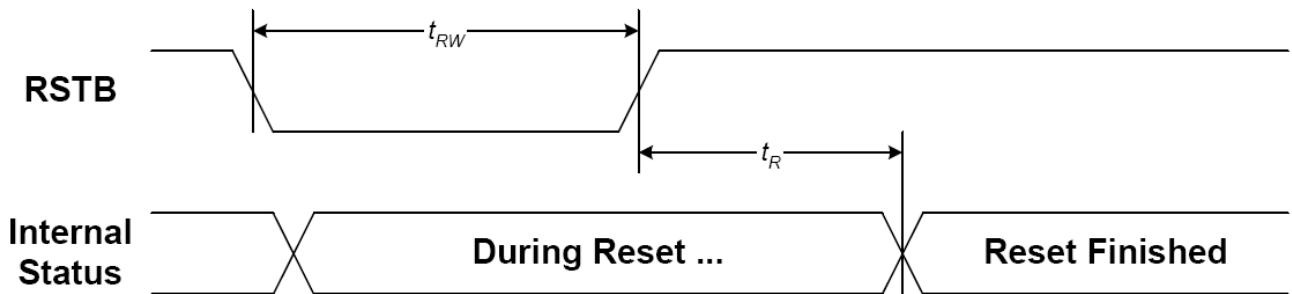


图 7: 电源启动后复位的时序

表 10: 电源启动后复位的时序要求

| 项目 | 符号 | 测试条件 | 极限值 | | | 单位 |
|------------|----------|------|-----|------|-----|----|
| | | | MIN | TYPE | MAX | |
| 复位保持低电平的时间 | T_{RW} | | 100 | -- | -- | ms |
| 复位时间 | T_R | | -- | -- | 100 | ms |

7. 指令功能:

7.1 指令表

表 11

| 指令名称 | 指令码 | | | | | | | | | | |
|--|-----|-----|------|------|------|------|------|------|------|------|--|
| | RS | R/W | DB7 | DB6 | DB5 | DB4 | DB3 | DB2 | DB1 | DB0 | |
| (1) 扩展指令1 | 0 | 0 | 0 | 0 | 1 | 1 | EXT1 | 0 | 0 | EXT0 | 扩展指令 1、2、3、4 OX30: 扩展指令 1 |
| Ext[1:0]=0,0(Extension Command1/扩展指令 1) OX30 扩屏指令 1 一定要调用 OX30 才能用扩展指令 1 | | | | | | | | | | | |
| (2) 显示开/关 (display on/off) | 0 | 0 | 1 | 0 | 1 | 0 | 1 | 1 | 1 | 0 | 显示开/关: 1 OXAE: 关, OXAF: 开 |
| (3) 正显/反显 (Inverse Display) | 0 | 0 | 1 | 0 | 1 | 0 | 0 | 1 | 1 | 0 | 显示正显/反显 1 OXA6: 正显, 正常 OXA7: 反显 |
| (4) 所有点阵开/关 (All Pixel ON/OFF) | 0 | 0 | 0 | 0 | 1 | 0 | 0 | 0 | 1 | 0 | OX22: 所有点阵关 1 OX23: 所有点阵开 |
| (5) 控制液晶屏显示 (Display Control) | 0 | 0 | 1 | 1 | 0 | 0 | 1 | 0 | 1 | 0 | OXCA: 显示控制 |
| | 1 | 0 | 0 | 0 | 0 | 0 | 0 | CLD | 0 | 0 | OX00: 设置 CL 驱动频率: CLD=0 |
| | 1 | 0 | DT7 | DT6 | DT5 | DT4 | DT3 | DT2 | DT1 | DT0 | OX7F: 点空比: Duty=128 |
| | 1 | 0 | 0 | 0 | LF4 | F1 | LF3 | LF2 | LF1 | LF0 | OX20: 帧周期 |
| (6) 省电模式 (Power save) | 0 | 0 | 1 | 0 | 0 | 1 | 0 | 1 | 0 | SLP | OX94: SLP=0, 退出睡眠模式 OX95: SLP=1, 进入睡眠模式 |
| (7) 页地址设置 (Set Page Address) | 0 | 0 | 0 | 1 | 1 | 1 | 0 | 1 | 0 | 1 | OX75: 页地址设置 |
| | 1 | 0 | YS7 | YS6 | YS5 | YS4 | YS3 | YS2 | YS1 | YS0 | OX00: 起始页地址 |
| | 1 | 0 | YE7 | YE6 | YE5 | YE4 | YE3 | YE2 | YE1 | YE0 | OX1F: 结束页地址, 每 4 行为 1 页 |
| (8) 列地址设置 (Set Column Address) | 0 | 0 | 0 | 0 | 0 | 1 | 0 | 1 | 0 | 1 | OX15: 列地址设置 |
| | 1 | 0 | XS7 | XS6 | XS5 | XS4 | XS3 | XS2 | XS1 | XS0 | OX00: 起始列地址 |
| | 1 | 0 | XE7 | XE6 | XE5 | XE4 | XE3 | XE2 | XE1 | XE0 | OXFF: 结束列地址 XE=256 |
| (9) 行列扫描方向 (Data Scan Direction) | 0 | 0 | 1 | 0 | 1 | 1 | 1 | 1 | 0 | 0 | OXBC: 行列扫描方向 |
| | 1 | 0 | 0 | 0 | 0 | 0 | 0 | MV | MX | MY | OX00: MX、MY=Normal |
| (10) 写数据到液晶屏 (Write Data) | 0 | 0 | 0 | 1 | 0 | 1 | 1 | 1 | 0 | 0 | OX5C: 写数据 |
| | 1 | 0 | D7 | D6 | D5 | D4 | D3 | D2 | D1 | D0 | 8 位显示数据 |
| (11) 读液晶屏显示数据 (Read Data) | 0 | 0 | 0 | 1 | 0 | 1 | 1 | 1 | 0 | 1 | OX5D: 读数据 |
| | 1 | 1 | D7 | D6 | D5 | D4 | D3 | D2 | D1 | D0 | 8 位显示数据 |
| (12) 指定区域显示数据 (Partial In) | 0 | 0 | 1 | 0 | 1 | 0 | 1 | 0 | 0 | 0 | OXA8: 指定显示区域 |
| | 1 | 0 | PTS7 | PTS6 | PTS5 | PTS4 | PTS3 | PTS2 | PTS1 | PTS0 | 起始区域地址: 00h ≤ PTS ≥ A1h |
| | 1 | 0 | PTE7 | PTE6 | PTE5 | PTE4 | PTE3 | PTE2 | PTE1 | PTE0 | 结束区域地址: 00h ≤ PTE ≤ A1h |
| (13) 退出指定区域显示 (Partial Out) | 0 | 0 | 1 | 0 | 1 | 0 | 1 | 0 | 0 | 1 | OXA9: 退出指定区域显示 |
| (14) 读/改/写 | 0 | 0 | 1 | 1 | 1 | 0 | 0 | 0 | 0 | 0 | OXE0: 进入读/改/写 |
| (15) 退出读/改/写 | 0 | 0 | 1 | 1 | 1 | 0 | 1 | 1 | 1 | 0 | OXEE: 退出读/改/写 |
| (16) 指定显示滚动区域 (Scroll Area) | 0 | 0 | 1 | 0 | 1 | 0 | 1 | 0 | 1 | 0 | OXAA: 滚动区域设置 |
| | 1 | 0 | TL7 | TL6 | TL5 | TL4 | TL3 | TL2 | TL1 | TL0 | TL[7:0]: 起始区域地址 |
| | 1 | 0 | BL7 | BL6 | BL5 | BL4 | BL3 | BL2 | BL1 | BL0 | BL[7:0]: 结束区域地址 |
| | 1 | 0 | NSL7 | NLS6 | NLS5 | NLS4 | NLS3 | NLS2 | NLS1 | NLS0 | NSL[7:0]: 指定行数 |
| | 1 | 0 | 0 | 0 | 0 | 0 | 0 | 0 | SCM1 | SCM0 | SCM[1:0]: 显示模式 |
| (17) 显示初始行设置 | 0 | 0 | 1 | 0 | 1 | 0 | 1 | 0 | 1 | 1 | OXAB: 滚动开始初始行设置 |



| | | | | | | | | | | | |
|------------------------------------|---|---|----------------------------------|-----|------|------|------|------|------|------|--|
| (Set Start Line) | 1 | 0 | SL7 | SL6 | SL5 | SL4 | SL3 | SL2 | SL1 | SL0 | 00h≤SL≥A1h |
| (18)开振荡电路 | 0 | 0 | 1 | 1 | 0 | 1 | 0 | 0 | 0 | 1 | 0XD1: 开内部振荡电路 |
| (19)关振荡电路 | 0 | 0 | 1 | 1 | 0 | 1 | 0 | 0 | 1 | 0 | 0XD2: 关内部振荡电路 |
| (20)电源控制 (Power Control) | 0 | 0 | 0 | 0 | 1 | 0 | 0 | 0 | 0 | 0 | 0X20: 电源控制 |
| | 1 | 0 | 0 | 0 | 0 | 0 | VB | 0 | VF | VR | 0X0B: VB、VF、VR=1 |
| (21)液晶内部电压设置 (Set Vop) | 0 | 0 | 1 | 0 | 0 | 0 | 0 | 0 | 0 | 1 | 0X81: 设置对比度 |
| | 1 | 0 | 0 | 0 | Vop5 | Vop4 | Vop3 | Vop2 | Vop1 | Vop0 | 0X0a: 微调对比度, 范围 0X00-0XFF |
| | 1 | 0 | 0 | 0 | 0 | 0 | 0 | Vop7 | Vop6 | Vop5 | 0X04: 粗调对比度, 范围 0X00-0X07 先微调再粗调, 顺序不能变 |
| (22)液晶内部电压控制 (Vop Control) | 0 | 0 | 1 | 1 | 0 | 1 | 0 | 1 | 1 | VOL | 0XD6: VOP 每格增加 0.04V 0XD7: VOP 每格减少 0.04V |
| (23)读寄存器模式 | 0 | 0 | 0 | 1 | 1 | 1 | 1 | 1 | 0 | REG | 0X7C: 读寄存器值 Vop[5:0] 0X7D: 读寄存器值 Vop[8:6] |
| (24)空操作 | 0 | 0 | 0 | 0 | 1 | 0 | 0 | 1 | 0 | 1 | 0X25: 空操作 |
| (25)读状态 (并行、IIC) | 0 | 1 | D7 | D6 | D5 | D4 | D3 | D2 | D1 | D0 | 读状态字节 |
| (26)读状态 (串行接口) | 0 | 0 | 1 | 1 | 1 | 1 | 1 | 1 | 1 | 0 | 读状态字节 |
| | 0 | 1 | D7 | D6 | D5 | D4 | D3 | D2 | D1 | D0 | |
| (27)数据格式选择 (Data Format Select) | 0 | 0 | 0 | 0 | 0 | 0 | 1 | D0 | 0 | 0 | 0X08: 数据 D7→D0 0X0C: 数据 D0→D7 |
| (28)显示模式 (Display Mode) | 0 | 0 | 1 | 1 | 1 | 1 | 0 | 0 | 0 | 0 | 0XF0: 显示模式设置 |
| | 1 | 0 | 0 | 0 | 0 | 1 | 0 | 0 | 0 | DM | 0X10: 黑白模式 0X11: 4 灰级度模式 |
| (29)ICON设置 | 0 | 0 | 0 | 1 | 1 | 1 | 0 | 1 | 1 | ICON | 0X77: 使能 ICON RAM 0X76: 禁用 ICON RAM |
| (30)设置主/从模式 | 0 | 0 | 0 | 1 | 1 | 0 | 1 | 1 | 1 | MS | 0X6E: 主模式(使用主模式) 0X6F: 从模式 |
| Ext[1:0]=0,1(Extension Command 2) | | | 0X31 扩屏指令 2 一定要调用 0X31 才能用扩展指令 2 | | | | | | | | |
| (31)灰度设置 Set Gray Level | 0 | 0 | 0 | 0 | 1 | 0 | 0 | 0 | 0 | 0 | 0X20: 灰度级设置 |
| | 1 | 0 | 0 | 0 | 0 | 0 | 0 | 0 | 0 | 0 | GL[4:0]: 浅灰度级设置 |
| | 1 | 0 | 0 | 0 | 0 | 0 | 0 | 0 | 0 | 0 | GD[4:0]: 深灰度级设置 |
| | 1 | 0 | 0 | 0 | 0 | 0 | 0 | 0 | 0 | 0 | |
| | 1 | 0 | 0 | 0 | 0 | GL4 | GL3 | GL2 | GL1 | GL0 | |
| | 1 | 0 | 0 | 0 | 0 | GL4 | GL3 | GL2 | GL1 | GL0 | |
| | 1 | 0 | 0 | 0 | 0 | GL4 | GL3 | GL2 | GL1 | GL0 | |
| | 1 | 0 | 0 | 0 | 0 | 0 | 0 | 0 | 0 | 0 | |
| | 1 | 0 | 0 | 0 | 0 | 0 | 0 | 0 | 0 | 0 | |
| | 1 | 0 | 0 | 0 | 0 | 0 | 0 | 0 | 0 | 0 | |
| | 1 | 0 | 0 | 0 | 0 | GD4 | GD3 | GD2 | GD1 | GD0 | |
| | 1 | 0 | 0 | 0 | 0 | GD4 | GD3 | GD2 | GD1 | GD0 | |
| | 1 | 0 | 0 | 0 | 0 | GD4 | GD3 | GD2 | GD1 | GD0 | |
| | 1 | 0 | 0 | 0 | 0 | 0 | 0 | 0 | 0 | 0 | |
| | 1 | 0 | 0 | 0 | 0 | 0 | 0 | 0 | 0 | 0 | |
| (32)LCD偏压比设置 | 0 | 0 | 0 | 0 | 1 | 1 | 0 | 0 | 1 | 0 | 0X32: 偏压比设置 |
| | 1 | 0 | 0 | 0 | 0 | 0 | 0 | 0 | 0 | 0 | |



| | | | | | | | | | | | | |
|--|---|---|------|------|-----------|------|------|------|------|------|--------------|---|
| | 1 | 0 | 0 | 0 | 0 | 0 | 0 | 0 | BE1 | BE0 | 0X01: 升压电容频率 | |
| | 1 | 0 | 0 | 0 | 0 | 0 | 0 | 0 | BS2 | BS1 | BS0 | 0X02: 偏压比, BIAS=1/12 |
| (33)升压倍数 (Booster Level) | 0 | 0 | 0 | 1 | 0 | 1 | 0 | 0 | 0 | 0 | 1 | 0X51: 内建升压倍数设置 |
| | 1 | 0 | 0 | 1 | 1 | 1 | 1 | 0 | 1 | BST | | 0X7B: 10 倍 |
| (34)电压驱动选择 | 0 | 0 | 0 | 1 | 0 | 0 | 0 | 0 | 0 | 0 | DS | 0X41: LCD 内部升压 |
| (35)自动读取控制 | 0 | 0 | 1 | 1 | 0 | 1 | 0 | 1 | 1 | 1 | | XARD=0: 使能自动读 |
| | 1 | 0 | 1 | 0 | 0 | XARD | 1 | 1 | 1 | 1 | | XARD=0: 不使能自动读 |
| (36)控制OTP读写 | 0 | 0 | 1 | 1 | 1 | 0 | 0 | 0 | 0 | 0 | | 0xe0: OTP 读写 |
| | 1 | 0 | 0 | 0 | ER/ RD | 0 | 0 | 0 | 0 | 0 | | WR/RD=0; 0x00, 使能 OTP 读 ER/RD=1; 0x20, 使能 OTP 写 |
| (37)控制OTP出 | 0 | 0 | 1 | 1 | 1 | 0 | 0 | 0 | 0 | 1 | | 控制 OTP 出 |
| (38)写OTP | 0 | 0 | 1 | 1 | 1 | 0 | 0 | 0 | 1 | 0 | | 写 OTP |
| (39)读OTP | 0 | 0 | 1 | 1 | 1 | 0 | 0 | 0 | 1 | 1 | | 读 OTP |
| (40)OTP选择控制 | 0 | 0 | 1 | 1 | 1 | 0 | 0 | 1 | 0 | 0 | | 0xe4: OTP 选择控制 |
| | 1 | 0 | 1 | Ctrl | 0 | 0 | 1 | 0 | 0 | 1 | | Ctrl=1: 0xc9, 不使能 OTP Ctrl=0: 0x89, 使能 OTP |
| (41)OTP程序设置 | 0 | 0 | 1 | 1 | 1 | 0 | 0 | 1 | 0 | 1 | | OTP 程序设置 |
| | 1 | 0 | 0 | 0 | 0 | 0 | 1 | 1 | 1 | 1 | | |
| (42) 帧速率 | 0 | 0 | 1 | 1 | 1 | 1 | 0 | 0 | 0 | 0 | | 0xf0: 帧速率设置在不同的温度范 |
| | 1 | 0 | 0 | 0 | 0 | FRA4 | FRA3 | FRA2 | FRA1 | FRA0 | | 围 |
| | 1 | 0 | 0 | 0 | 0 | FRB4 | FRB3 | FRB2 | FRB1 | FRB0 | | |
| | 1 | 0 | 0 | 0 | 0 | FRC4 | FRC3 | FRC2 | FRC1 | FRC0 | | |
| | 1 | 0 | 0 | 0 | 0 | FRD4 | FRD3 | FRD2 | FRD1 | FRD0 | | |
| (43) 温度范围 | 0 | 0 | 1 | 1 | 1 | 1 | 0 | 0 | 1 | 0 | | 0xf2: 温度范围设置 |
| | 1 | 0 | 0 | TA6 | TA5 | TA4 | TA3 | TA2 | TA1 | TA0 | | |
| | 1 | 0 | 0 | TB6 | TB5 | TB4 | TB3 | TB2 | TB1 | TB0 | | |
| | 1 | 0 | 0 | TC6 | TC5 | TC4 | TC3 | TC2 | TC1 | TC0 | | |
| (44) 温度梯度补偿 | 0 | 0 | 1 | 1 | 1 | 1 | 0 | 1 | 0 | 0 | | 0xf4: 温度补偿系数设置 |
| | 1 | 0 | MT13 | MT12 | MT11 | MT10 | MT03 | MT02 | MT01 | MT00 | | |
| | 1 | 0 | MT33 | MT32 | MT31 | MT30 | MT23 | MT22 | MT21 | MT20 | | |
| | 1 | 0 | MT53 | MT52 | MT51 | MT50 | MT43 | MT42 | MT41 | MT40 | | |
| | 1 | 0 | MT73 | MT72 | MT71 | MT70 | MT63 | MT62 | MT61 | MT60 | | |
| | 1 | 0 | MT93 | MT92 | MT91 | MT90 | MT83 | MT82 | MT81 | MT80 | | |
| | 1 | 0 | MTB3 | MTB2 | MTB1 | MTB0 | MTA3 | MTA2 | MTA1 | MTA0 | | |
| | 1 | 0 | MTD3 | MTD2 | MTD1 | MTD0 | MTC3 | MTC2 | MTC1 | MTC0 | | |
| | 1 | 0 | MTF3 | MTF2 | MTF1 | MTF0 | MTE3 | MTE2 | MTE1 | MTE0 | | |
| Ext[1:0]=1,0(Extension Command 3) 0x38 扩屏指令 3 一定要调用 0X38 才能用扩展指令 3 | | | | | | | | | | | | |
| (45) ID 设置 | 0 | 0 | 1 | 1 | 0 | 1 | 0 | 1 | 0 | 1 | | 0xd5: ID 设置 |
| | 1 | 0 | ID7 | ID6 | ID5 | ID4 | ID3 | ID2 | ID1 | ID0 | | |
| (46) 读 ID | 0 | 0 | 0 | 1 | 1 | 1 | 1 | 1 | 1 | RID | | RID=1: 0x7f, 使能 |
| Ext[1:0]=1,1(Extension Command 4) 0x39 扩屏指令 4 一定要调用 0X39 才能用扩展指令 4 | | | | | | | | | | | | |
| (47) 使能 OTP | 0 | 0 | 1 | 1 | 0 | 1 | 0 | 1 | 1 | 0 | | 0xd6: 使能 OTP EOTP=1; 不使能 EOTP, 一般不使能 EOTP EOTP=0; 使能 EOTP |

请详细参考 IC 资料”ST75256.PDF”。

7.2 点阵与 DD RAM 地址的对应关系

请留意页的定义：PAGE, 与平时所讲的“页”并不是一个意思，在此表示 **8 个行就是一个“页”**，一个 256*96 点阵的屏分为 12 个“页”，从第 0 “页” 到第 11 “页”。

DB7--DB0 的排列方向：数据是从下向上排列的。最低位 D0 是在最上面，最高位 D7 是在最下面。每一位 (bit) 数据对应一个点阵，通常“1”代表点亮该点阵，“0”代表关掉该点阵。 如下图所示：

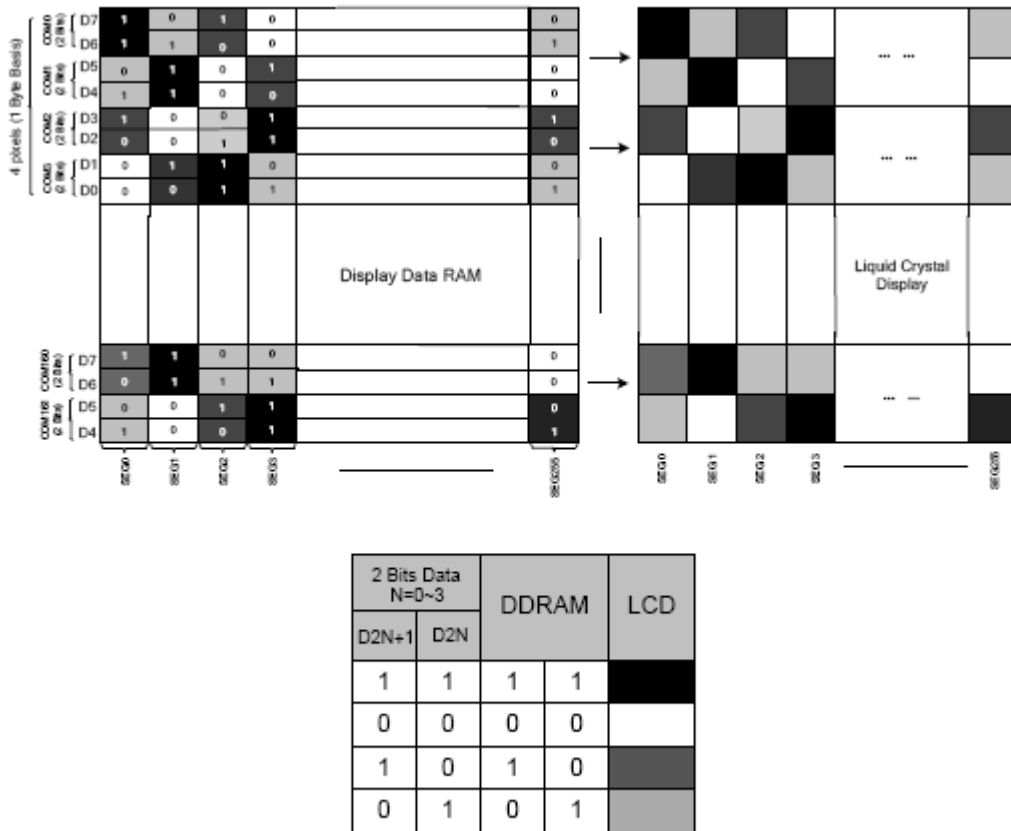
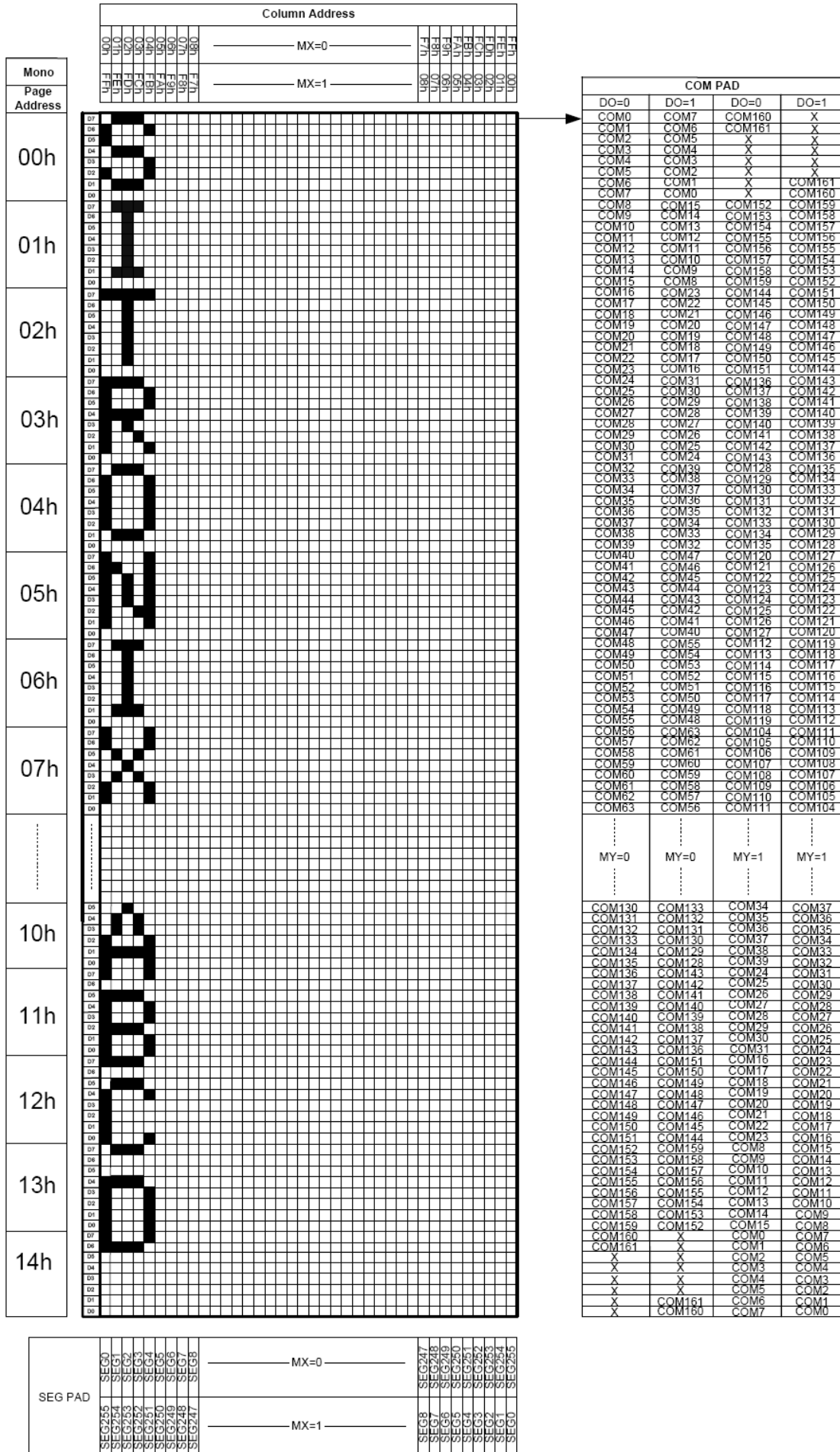


Figure 21 DDRAM Mapping (4-Level Gray Scale Mode)

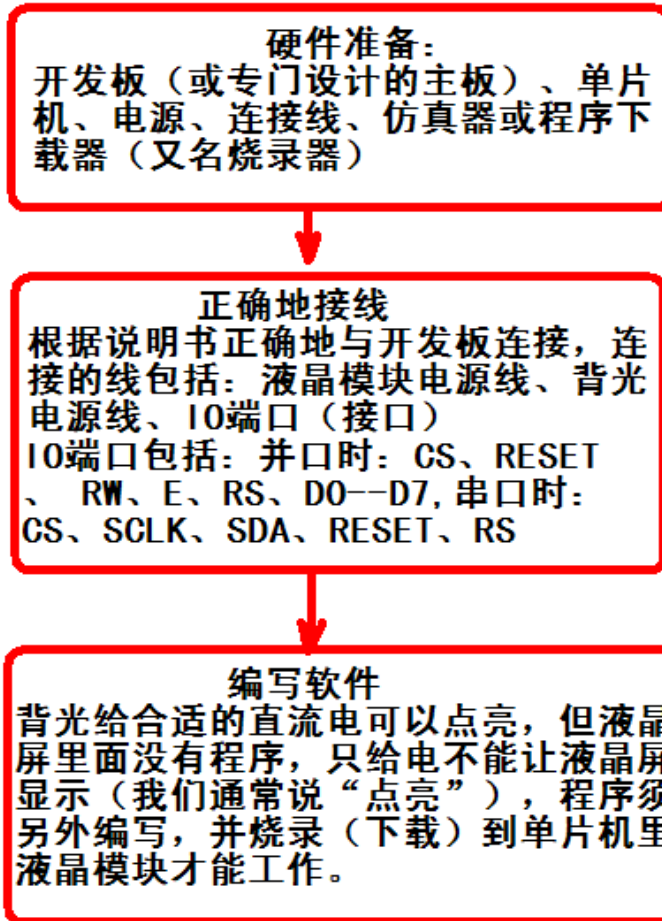
下图摘自 ST75256 IC 资料，可通过 “ST75256.PDF” 之第 37 页获取最佳效果。



7.3 初始化方法

用户所编的显示程序, 开始必须进行初始化, 否则模块无法正常显示, 过程请参考程序

点亮液晶模块的步骤



7.4 接口方式及程序：

7.4.1 液晶模块与 MPU(以 8051 系列单片机为例)接口图如下：

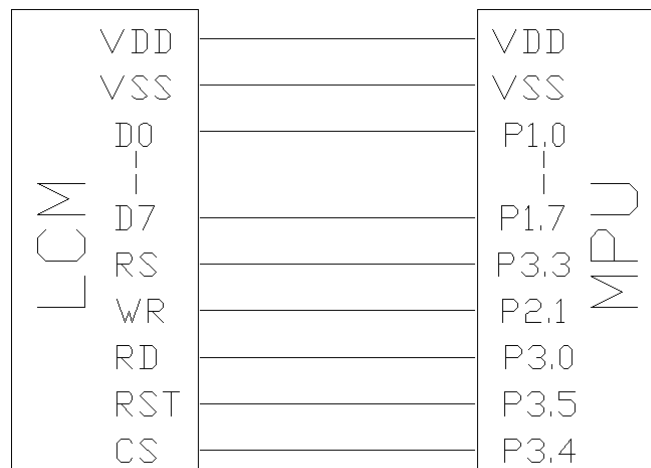


图 8: 并行接口图


```

/* 液晶模块型号: JLX25696G-966
   并行接口: 6800 时序
   驱动 IC 是:ST75256
   版权所有: 晶联讯电子: 网址 http://www.jlxlcd.cn;
*/

#include <STC15F2K60S2.H>
#include <intrins.h>
#include <chinese_code.h>

sbit CS=P3^4;      /*对应 LCD 的 CS 引脚*/
sbit RST=P3^5;    /*对应 LCD 的 RST 引脚*/
sbit RS=P3^3;     /*对应 LCD 的 RS 引脚*/
sbit E=P3^0;      /*对应 LCD 的 E(RD) 引脚*/
sbit RW=P2^1;    /*对应 LCD 的 RW(WR) 引脚。另外 P1.0~1.7 对应 D0~D7*/
sbit key=P2^0;    /*按键接口, P2.0 口与 GND 之间接一个按键*/

#define uchar unsigned char
#define uint unsigned int

/*延时: 1 毫秒的 i 倍*/
void delay_ms (int i)
{
    int j,k;
    for(j=0;j<i;j++)
        for(k=0;k<110;k++);
}

/*延时: 1us 的 i 倍*/
void delay_us(int i)
{
    int j,k;
    for(j=0;j<i;j++)
        for(k=0;k<1;k++);
}

/*等待一个按键, 我的主板是用 P2.0 与 GND 之间接一个按键*/
void waitkey()
{
    repeat:
        if (key==1) goto repeat;
        else delay(2000);
}

//=====transfer command to LCM=====
void transfer_command_lcd(int data1)

```



```

{
    CS=0;
    RS=0;
    E=0;
    delay_us(1);
    RW=0;
    P1=data1;
    E=1;
    delay_us(1);
    CS=1;
    E=0;
}
    
```

//-----transfer data to LCM-----

```
void transfer_data_lcd(int data1)
```

```

{
    CS=0;
    RS=1;
    E=0;
    delay_us(1);
    RW=0;
    P1=data1;
    E=1;
    delay_us(1);
    CS=1;
    E=0;
}
    
```

```
void initial_lcd()
```

```

{
    RST=0;
    delay_ms(100);
    RST=1;
    delay_ms(100);
    transfer_command_lcd(0x30); //EXT=0
    transfer_command_lcd(0x94); //Sleep out
    transfer_command_lcd(0x31); //EXT=1
    transfer_command_lcd(0xD7); //Autoread disable
    transfer_data_lcd(0X9F); //
    transfer_command_lcd(0x32); //Analog SET
    transfer_data_lcd(0x00); //OSC Frequency adjustment
    transfer_data_lcd(0x01); //Frequency on booster capacitors->6KHz
    transfer_data_lcd(0x03); //Bias=1/11
    transfer_command_lcd(0x20); // Gray Level

    transfer_command_lcd(0x31); //Analog SET
}
    
```



```

transfer_command_lcd(0xf2); //温度补偿
transfer_data_lcd(0x1e); //OSC Frequency adjustment
transfer_data_lcd(0x28); //Frequency on booster capacitors->6KHz
transfer_data_lcd(0x32); //

transfer_data_lcd(0x01);
transfer_data_lcd(0x03);
transfer_data_lcd(0x05);
transfer_data_lcd(0x07);
transfer_data_lcd(0x09);
transfer_data_lcd(0x0b);
transfer_data_lcd(0x0d);
transfer_data_lcd(0x10);
transfer_data_lcd(0x11);
transfer_data_lcd(0x13);
transfer_data_lcd(0x15);
transfer_data_lcd(0x17);
transfer_data_lcd(0x19);
transfer_data_lcd(0x1b);
transfer_data_lcd(0x1d);
transfer_data_lcd(0x1f);
transfer_command_lcd(0x30); //EXT=0
transfer_command_lcd(0x75); //Page Address setting
transfer_data_lcd(0x00); // XS=0
transfer_data_lcd(0x14); // XE=159 0x28
transfer_command_lcd(0x15); //Clumn Address setting
transfer_data_lcd(0x00); // XS=0
transfer_data_lcd(0xff); // XE=256

transfer_command_lcd(0xBC); //Data scan direction
transfer_data_lcd(0x00); //MX. MY=Normal
transfer_data_lcd(0xA6);
transfer_command_lcd(0xCA); //Display Control
transfer_data_lcd(0x00); //
transfer_data_lcd(0x9F); //Duty=160
transfer_data_lcd(0x20); //Nline=off
transfer_command_lcd(0xF0); //Display Mode
transfer_data_lcd(0x10); //10=Monochrome Mode, 11=4Gray
transfer_command_lcd(0x81); //EV control
transfer_data_lcd(0x0a); //VPR[5-0] //可设置范围 0x00~0x3f, 每格电压是 0.04V
transfer_data_lcd(0x04); //VPR[8-6] //可设置范围 0x00~0x07
transfer_command_lcd(0x20); //Power control
transfer_data_lcd(0x0B); //D0=regulator ; D1=follower ; D3=booste, on:1 off:0
delay_us(100);
transfer_command_lcd(0xAF); //Display on
}
    
```



/*写 LCD 行列地址：X 为起始的列地址，Y 为起始的行地址，x_total,y_total 分别为列地址及行地址的起点到终点的差值 */

```
void lcd_address(int x,int y,x_total,y_total)
{
    x=x-1;
    y=y+7;
    transfer_command_lcd(0x15); //Set Column Address
    transfer_data_lcd(x);
    transfer_data_lcd(x+x_total-1);

    transfer_command_lcd(0x75); //Set Page Address
    transfer_data_lcd(y);
    transfer_data_lcd(y+y_total-1);
    transfer_command_lcd(0x30);
    transfer_command_lcd(0x5c);
}
```

/*清屏*/

```
void clear_screen()
```

```
{
    int i,j;
    lcd_address(1,1,256,17);
    for(i=0;i<17;i++)
    {
        for(j=0;j<256;j++)
        {
            transfer_data_lcd(0x00);
        }
    }
}
```



//写入一组 16x16 点阵的汉字字符串（字符串表格中需含有此字）

//括号里的参数：（页，列，汉字字符串）

```
void display_string_16x16(uchar column, uchar page,uchar *text)
```

```
{
    uchar i,j,k;
    uint address;
    j=0;
    while(text[j]!='\0')
    {
        i=0;
        address=1;
        while(Chinese_text_16x16[i]> 0x7e)
        {
            if(Chinese_text_16x16[i] == text[j])
            {
                if(Chinese_text_16x16[i+1] == text[j+1])

```

```

        {
            address=i*16;
            break;
        }
    }
    i +=2;
}
if(column>255)
{
    column=0;
    page+=2;
}
if(address !=1)
{
    lcd_address (column, page, 16, 2);
    for(k=0;k<2;k++)
    {
        for(i=0;i<16;i++)
        {
            transfer_data_lcd(Chinese_code_16x16[address]);
            address++;
        }
        j +=2;
    }
    else
    {
        lcd_address (column, page, 16, 2);
        for(k=0;k<2;k++)
        {
            for(i=0;i<16;i++)
            {
                transfer_data_lcd(0x00);
            }
        }
        j++;
    }
    column+=16;
}
}

```

/*显示 32*32 点阵的汉字或等同于 32*32 点阵的图像*/

```

void disp_32x32(int x,int y,uchar *dp)
{
    int i,j;

```



```

lcd_address(x, y, 32, 4);
for(i=0;i<4;i++)
{
    for(j=0;j<32;j++)
    {
        transfer_data_lcd(*dp);
        dp++;
    }
}
}

```

/*显示 256*96 点阵的图像*/

```
void disp_256x96(int x,int y,char *dp)
```

```

{
    int i,j;
    lcd_address(x, y, 256, 12);
    for(i=0;i<12;i++)
    {
        for(j=0;j<256;j++)
        {
            transfer_data_lcd(*dp);
            dp++;
        }
    }
}
//
void main()
{

```

```

P1M1=0x00;
P1M0=0x00; //P1 配置为准双向
P2M1=0x00;
P2M0=0x00; //P2 配置为准双向
P3M1=0x00;
P3M0=0x00; //P3 配置为准双向
initial_lcd(); //对液晶模块进行初始化设置
while(1)
{
    clear_screen(); //清屏
    disp_256x96(1,1,bmp1); //显示一幅 256*96 点阵的黑白图。
    waitkey();
    disp_256x96(1,1,bmp2); //显示一幅 256*96 点阵的黑白图。
    waitkey();
    disp_256x96(1,1,bmp3); //显示一幅 256*96 点阵的黑白图。
    waitkey();
}

```



```

disp_256x96(1, 1, bmp4);           //显示一幅 256*96 点阵的黑白图。
waitkey();
clear_screen();
display_string_16x16(33, 4, "深圳市晶联讯电子有限公司");
disp_32x32((32*0+48), 8, jing2);
disp_32x32((32*1+48), 8, lian2);
disp_32x32((32*2+48), 8, xun2);
disp_32x32((32*3+48), 8, dian2);
disp_32x32((32*4+48), 8, zi2);
waitkey();
}
}
    
```

7.5 程序举例:

7.5.1 串行接口

液晶模块与 MPU(以 8051 系列单片机为例)接口图如下:



图 9. 串行接口

并程序与串行只是接口定义、写数据和命令不一样，其它都一样

串行接口程序

```

sbit lcd_cs1 = P3^4;//CS
sbit lcd_reset= P3^5;//RST
sbit lcd_sclk = P1^0;//串行时钟
sbit lcd_rs = P3^3;//RS
sbit lcd_sid = P1^1;//串行数据
sbit key = P2^0;//按键
//写指令到 LCD 模块
    
```

```
void transfer_command_lcd(int data1)
{
    char i;
    lcd_cs1=0;
    lcd_rs=0;
    for(i=0;i<8;i++)
    {
        lcd_sclk=0;
        if(data1&0x80) lcd_sid=1;
        else lcd_sid=0;
        lcd_sclk=1;
        data1<<=1;
    }
    lcd_cs1=1;
}
//写数据到LCD模块
void transfer_data_lcd(int data1)
{
```

```
    char i;
    lcd_cs1=0;
    lcd_rs=1;
    for(i=0;i<8;i++)
    {
        lcd_sclk=0;
        if(data1&0x80) lcd_sid=1;
        else lcd_sid=0;
        lcd_sclk=1;
        data1<<=1;
    }
    lcd_cs1=1;
}
```

7.6、IIC 接口

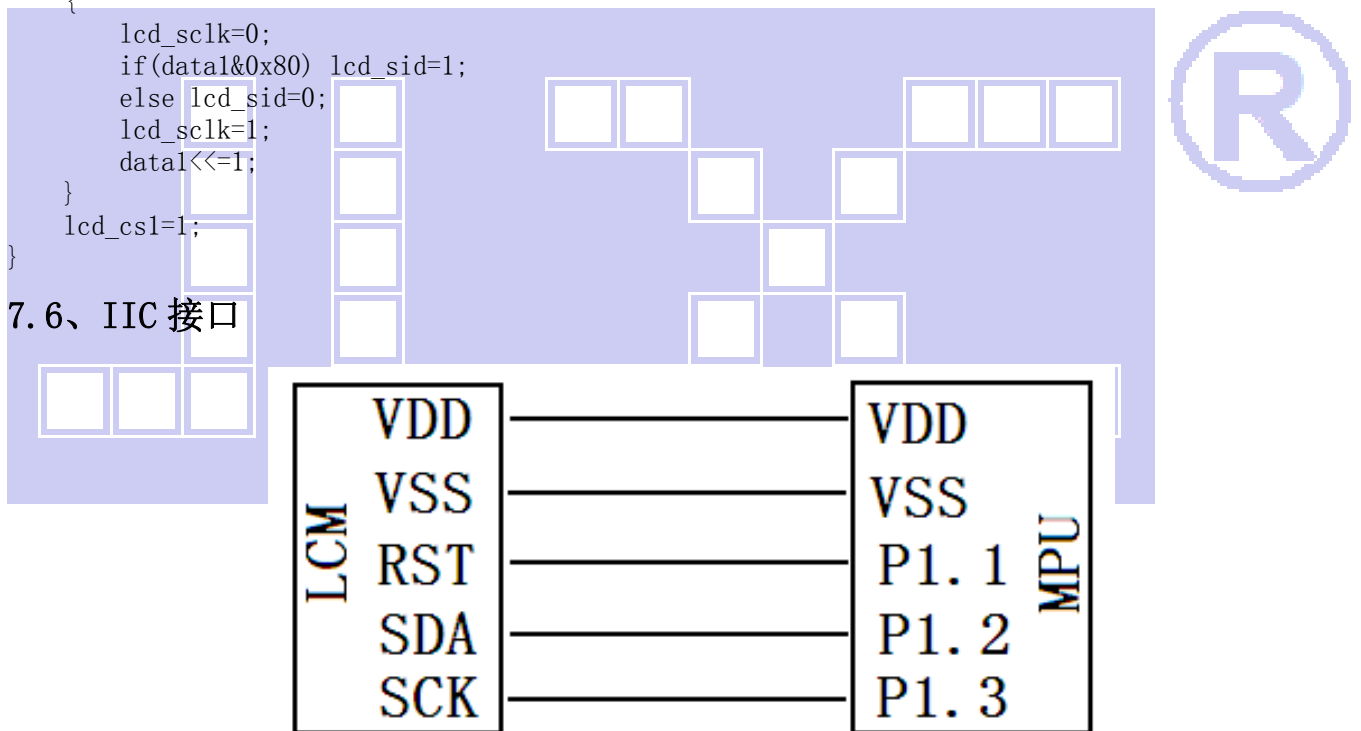


图 10. IIC

7.6.1、以下为 I2C 接口方式范例程序

与串行方式相比较，只需改变接口顺序以及传送数据、传送命令这两个函数即可：

```
/* 液晶模块型号：JLX25696G-966
   IIC 接口
   驱动 IC 是：ST75256
   版权所有：晶联讯电子；网址 http://www.jlxlcd.cn;
*/
#include <reg52.H>
#include <intrins.h>
#include <chinese_code.h>
```



```

sbit reset=P1^1;
sbit scl=P1^3;
sbit sda=P1^2;
sbit key=P2^0;
void transfer(int data1)
{
    int i;
    for(i=0;i<8;i++)
    {
        scl=0;
        if(data1&0x80) sda=1;
        else sda=0;
        scl=1;
        scl=0;
        data1=data1<<1;
    }
    sda=0;
    scl=1;
    scl=0;
}
void start_flag()
{
    scl=1;    /*START FLAG*/
    sda=1;    /*START FLAG*/
    sda=0;    /*START FLAG*/
}
void stop_flag()
{
    scl=1;    /*STOP FLAG*/
    sda=0;    /*STOP FLAG*/
    sda=1;    /*STOP FLAG*/
}
//写命令到液晶显示模块
void transfer_command(uchar com)
{
    start_flag();
    transfer(0x78);
    transfer(0x80);
    transfer(com);
    stop_flag();
}
//写数据到液晶显示模块
void transfer_data(uchar dat)
{
    start_flag();
    transfer(0x78);
    transfer(0xC0);
    transfer(dat);
    stop_flag();
}
    
```



-END-