

JLX192128G-972-BN 使用说明书

(焊接式 FPC)

目 录

序号	内 容 标 题	页码
1	概述	2
2	特点	2
3	外形及接口引脚功能	3-5
4	电路框图	5-6
5	背光参数	6
6	时序特性	6-11
7	指令表及硬件接口、编程案例	12-末页

1. 概述

晶联讯电子专注于液晶屏及液晶模块的研发、制造。所生产 JLX192128G-972-BN 型液晶模块由于使用方便、显示清晰，广泛应用于各种人机交流面板。

JLX192128G-972-BN 可以显示 192 列*128 行点阵单色或 4 灰度级的图片，或显示 6 个/行*4 行 32*32 点阵或显示 8 个/行*5 行 24*24 点阵的汉字，或显示 12 个/行*8 行 16*16 点阵的汉字。

2. JL192128G-972-BN 图像型点阵液晶模块的特性

2.1 结构牢。

2.2 IC 采用矽创公司 ST75256, 功能强大，稳定性好

2.3 功耗低。

2.4 接口简单方便:可采用 4 线 SPI 串行接口、并行接口，I²C 接口。

2.5 工作温度宽:-20℃ - 70℃;

2.6 储存温度宽:-30℃ - 80℃;

2.7 显示内容:

- 192*128 点阵单色或 4 灰度级图片;
- 或显示 6 个×4 行 32*32 点阵的汉字;
- 或显示 8 个×5 行 24*24 点阵的汉字;
- 或显示 12 个×8 行 16*16 点阵的汉字;
- 或显示其他的 ASCII 码等;



3. 外形尺寸及接口引脚功能:

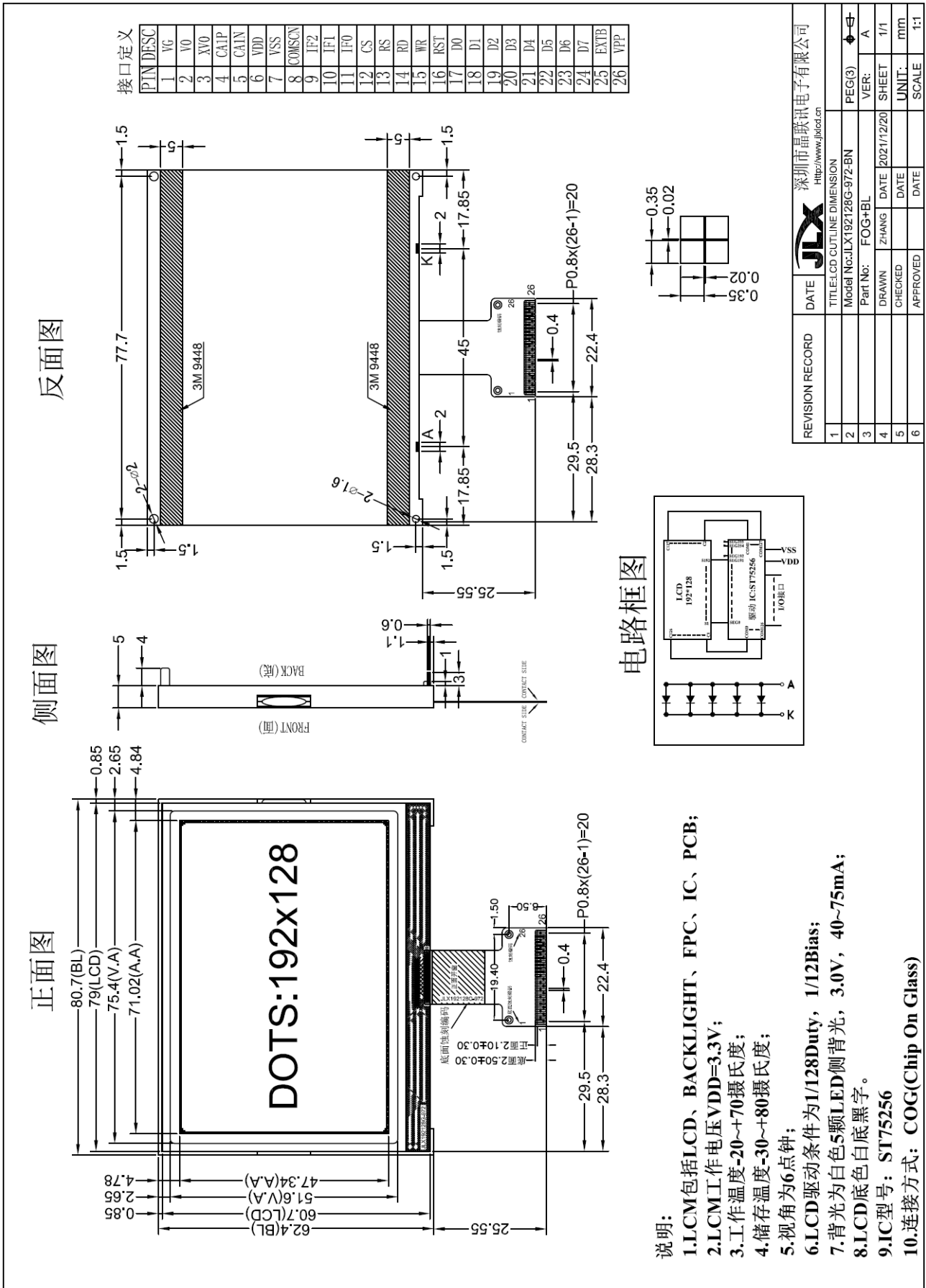


图 1. 液晶模块外形尺寸

3.1 模块的接口引脚功能

3.1.1 并行时接口引脚功能

表 1

引线号	符号	名称	功能
1	VG	偏压电路	LCD 偏置驱动电压, VG 与 VSS 之间接一个电容
2	V0	倍压电路	V0 与 XV0 之间接一个电容
3	XV0	倍压电路	
4	CA1P	倍压电路	CA1P 与 CA1N 之间接一个电容
5	CA1N	倍压电路	
6	VDD	电源电路	供电电源正极
7	VSS	接地	0V
8	COMSCN	COMSCN	镜像, 默认接 VDD, (接 VSS 旋转 180)
9	IF2	IF2	L: 接低电平
10	IF1	IF1	H: 接高电平
11	IF0	IF0	L: 接低电平
12	CS	片选	低电平片选
13	A0(RS)	寄存器选择信号	H: 数据寄存器 0: 指令寄存器 (IC 资料上所写为 "CD")
14	E (RD)	使能信号	6800 时序: 使能信号
15	RW(WR)	读/写	6800 时序: H: 读数据 0: 写数据
16	RST	复位	低电平复位, 复位完成后, 回到高电平, 液晶屏开始工作
17~24	D0~D7	I/O	并行接口时, 数据总线 DB0~DB7
25	EXTB	空脚	空脚
26	VPP	空脚	空脚

表 1: 模块并行接口引脚功能

3.1.2 四线串行时接口引脚功能

表 2

引线号	符号	名称	功能
1	VG	偏压电路	LCD 偏置驱动电压, VG 与 VSS 之间接一个电容
2	V0	倍压电路	V0 与 XV0 之间接一个电容
3	XV0	倍压电路	
4	CA1P	倍压电路	CA1P 与 CA1N 之间接一个电容
5	CA1N	倍压电路	
6	VDD	电源电路	供电电源正极
7	VSS	接地	0V
8	COMSCN	COMSCN	镜像, 默认接 VDD, (接 VSS 旋转 180)
9	IF2	IF2	L: 接低电平
10	IF1	IF1	L: 接低电平
11	IF0	IF0	L: 接低电平
12	CS	片选	低电平片选
13	A0(RS)	寄存器选择信号	H: 数据寄存器 0: 指令寄存器 (IC 资料上所写为 "CD")
14	E (RD)	使能信号	串行接口, RD 接高电平
15	RW(WR)	读、写	串行接口, RW 接高电平
16	RST	复位	低电平复位, 复位完成后, 回到高电平, 液晶屏开始工作
17	D0(SCK)	I/O	串行时钟
18~20	D1 ~ D3 (SDA)	I/O	串行数据 (D1、D2、D3 短接一起作为 SDA)
21~24	D4-D7	I/O	串行接口, D4-D7 引脚建议接 VDD

25	EXTB	空脚	空脚
26	VPP	空脚	空脚

表 2: 4 线 SPI 串行接口引脚功能

 3.1.3 I²C 总线时接口引脚功能

表 3

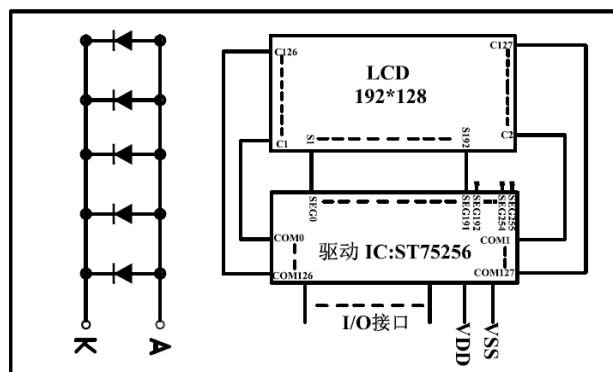
引线号	符号	名称	功能
1	VG	偏压电路	LCD 偏置驱动电压, VG 与 VSS 之间接一个电容
2	V0	倍压电路	V0 与 XV0 之间接一个电容
3	XV0	倍压电路	
4	CA1P	倍压电路	CA1P 与 CA1N 之间接一个电容
5	CA1N	倍压电路	
6	VDD	电源电路	供电电源正极
7	VSS	接地	0V
8	COMSCN	COMSCN	镜像, 默认接 VDD, (接 VSS 旋转 180)
9	IF2	IF2	L: 接低电平
10	IF1	IF1	L: 接低电平
11	IF0	IF0	H: 接高电平
12	CS	片选	I2C 接口, 此引脚接 VSS
13	A0(RS)	寄存器选择信号	I2C 接口, 此引脚接高电平
14	E(RD)	使能信号	I2C 接口, 不用, 此引脚接高电平
15	RW(WR)	读、写	I2C 接口, 不用, 此引脚接高电平
16	RST	复位	低电平复位, 复位完成后, 回到高电平, 液晶屏开始工作
17	D0(SCK)	I/O	串行时钟
18~20	D1 ~ D3 (SDA)	I/O	串行数据 (D1、D2、D3 短接一起作为 SDA)
21-22	D4-D5	I/O	I2C 接口, D4-D5 引脚接 VDD
23-24	D6-D7	I/O	I2C 接口, D6-D7 是从属地址接 VSS
25	EXTB	空脚	空脚
26	VPP	空脚	空脚

 表 3: I²C 总线接口引脚功能

4. 电路框图

图 2: JLX192128G-972-BN 图像点阵型液晶模块的电路框图

电路框图



4.1 背光参数

该型号液晶模块带 LED 背光源。它的性能参数如下:

工作温度: $-20^{\circ}\text{C} \sim +70^{\circ}\text{C}$;

背光颜色: 白色。

正常工作电流为: $(8 \sim 15) \times 5 = 40 \sim 75\text{mA}$ (LED 灯数共 5 颗);

工作电压: 3.0; (接 3.3V 串 10 欧电阻, 接 5.0V 串 100 欧电阻)

5. 技术参数

5.1 最大极限参数 (超过极限参数则会损坏液晶模块)

名称	符号	标准值			单位
		最小	典型	最大	
电路电源	VDD - VSS	-0.3	—	4.0	V
LCD 驱动电压	V0 - XV0	-0.3	15.1	16	V
静电电压		—	—	100	V
工作温度		-20	—	+70	$^{\circ}\text{C}$
储存温度		-30	—	+80	$^{\circ}\text{C}$

表 4: 最大极限参数

5.2 直流 (DC) 参数

名称	符号	测试条件	标准值			单位
			MIN	TYPE	MAX	
工作电压	VDD	—	2.6	3.3	3.5	V
背光工作电压	VLED	—	2.9	3.0	3.1	V
输入高电平	VIH	—	0.8VDD	—	VDD	V
输入低电平	VIO	—	0	—	0.2VDD	V
输出高电平	VOH	$I_{OH} = 0.2\text{mA}$	0.8VDD	—	VDD	V
输出低电平	VOO	$I_{OO} = 1.2\text{mA}$	0	—	0.2VDD	V
模块工作电流	IDD	VDD = 3.0V	—	0.3	1.0	mA
背光工作电流	ILED	VLED=3.0V	40	75	100	mA

表 5: 直流 (DC) 参数

6. 读写时序特性 (AC 参数)

6.1 4 线 SPI 串行接口写时序特性 (AC 参数)

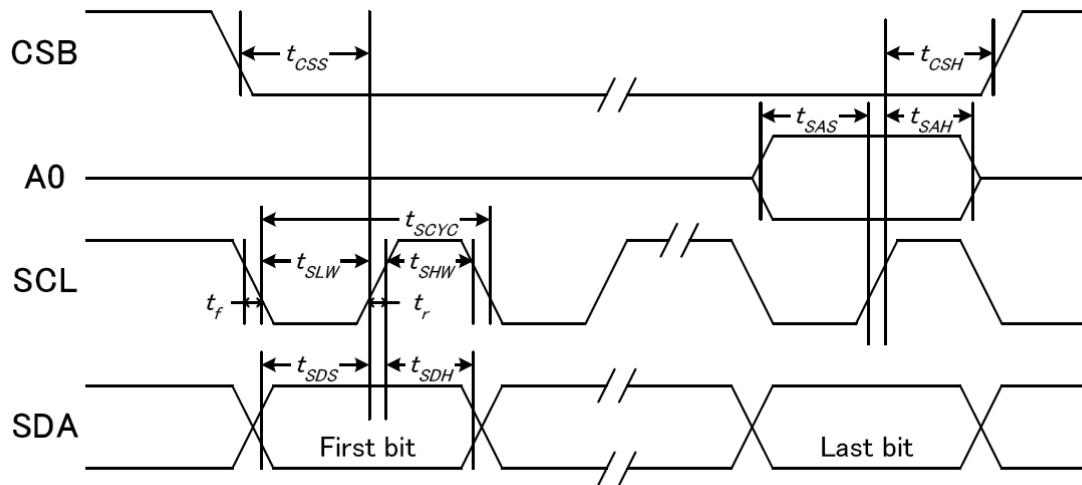


图 3. 从 CPU 写到 ST75256 (Writing Data from CPU to ST75256)

表 6. 写数据到 ST75256 的时序要求

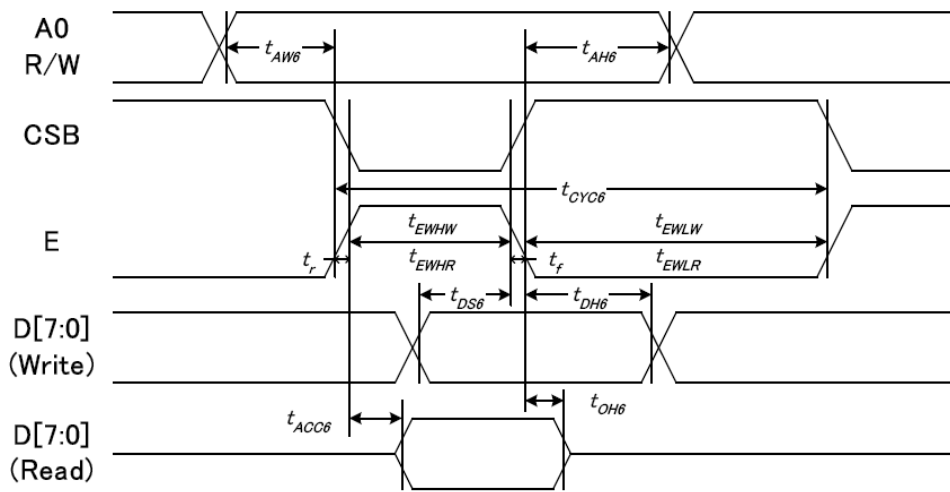
项目	符号	测试条件	极限值			单位
			MIN	TYPE	MAX	
4线 SPI 串口时钟周期 (4-line SPI Clock Period)	tSCYC		80	--	--	ns
保持SCK高电平脉宽 (SCL "H" pulse width)	tSHW	引脚: SCL	30	--	--	ns
保持SCLK低电平脉宽 (SCL "L" pulse width)	tSLW		30	--	--	ns
地址建立时间 (Address setup time)	tSAS	引脚: A0	20	--	--	ns
地址保持时间 (Address hold time)	tSAH		20	--	--	ns
数据建立时间 (Data setup time)	tSDS	引脚: SID	20	--	--	ns
数据保持时间 (Data hold time)	tSDH		20	--	--	ns
片选信号建立时间 (CS-SCL time)	tCSS	引脚: CSB	20	--	--	ns
片选信号保持时间 (CS-SCL time)	tCSH		20	--	--	ns

VDD = 1.8~3.3V ± 5%, Ta = -30~85°C

输入信号的上升和下降时间 (TR, TF) 在 15 纳秒或更少的规定。

所有的时间, 用 20%和 80%作为标准规定的测定。

6.2 6800 时序并行接口的时序特性 (AC 参数)



1.

从 CPU 写到 ST75256 (Writing Data from CPU to ST75256)

图 4. 写数据到 ST75256 的时序要求 (6800 系列 MPU)

表 7. 读写数据的时序要求

项目	符号	名称	极限值			单位
			MIN	TYPE	MAX	
地址保持时间	A0	t_{AH6}	20		--	ns
地址建立时间		t_{AW6}	0		--	ns
系统循环时间	E	t_{CYC6}	160		--	ns
使能“低”脉冲宽度		t_{EHLW}	70		--	ns
使能“高”脉冲宽度		t_{EHWR}	70		--	ns
写数据建立时间	DB[7: 0]	t_{DS6}	15		--	ns
写数据保持时间		t_{DH6}	15		--	ns

$V_{DD} = 1.8 \sim 3.3V \pm 5\%$, $T_a = -30 \sim 85^\circ C$

输入信号的上升时间和下降时间 (t_R , t_F) 是在 15 纳秒或更少的规定。当系统循环时间非常快,

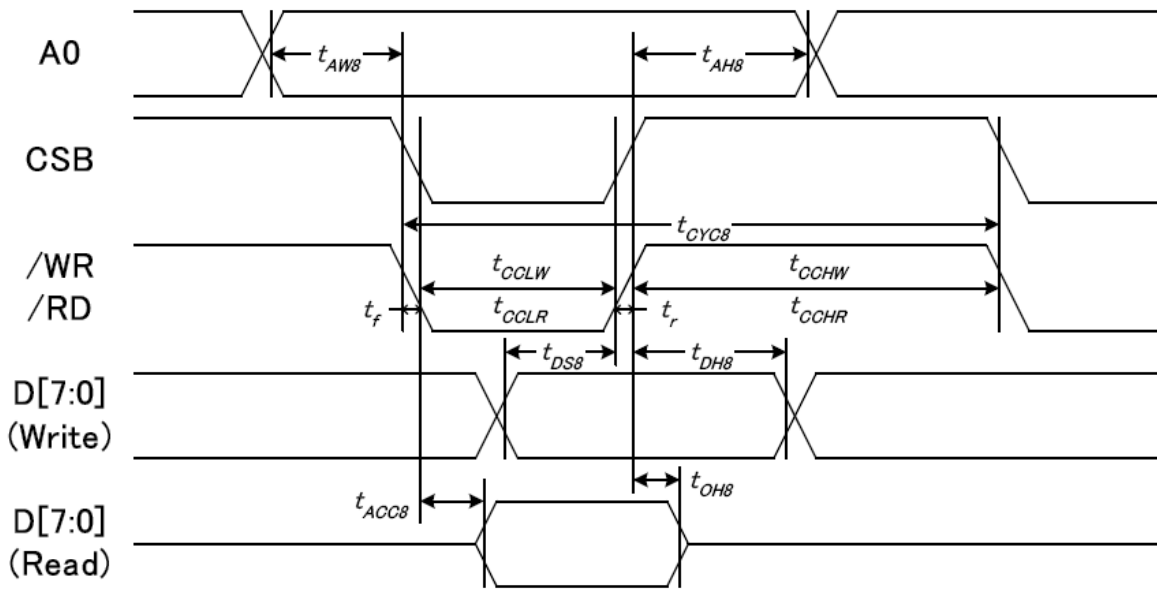
$(t_R + t_F) \leq (t_{cyc6} - t_{ewlw} - t_{ewhw})$ 指定。

所有的时间, 用 20%和 80%作为参考指定的测定。

t_{ewlw} 指定为重叠的 CSB “H” 和 “L”。

R/W 信号总是 “H”

6.3 8080 时序并行接口的时序特性 (AC 参数)



从 CPU 写到 ST75256 (Writing Data from CPU to ST75256)

图 5. 写数据到 ST75256 的时序要求 (8080 系列 MPU)

表 8. 读写数据的时序要求

项目	符号	名称	极限值			单位
			MIN	TYPE	MAX	
地址保持时间	A0	t _{AH8}	20		--	ns
地址建立时间		t _{AW8}	0		--	ns
系统循环时间	/WR	t _{CYC8}	160		--	ns
使能“低”脉冲宽度		t _{CCLW}	70		--	ns
使能“高”脉冲宽度		t _{CCHW}	70		--	ns
写数据建立时间	DB	t _{DS8}	15		--	ns
写数据保持时间		t _{DH8}	15		--	ns

VDD = 1.8~3.3V ± 5%, Ta = -30~85°C

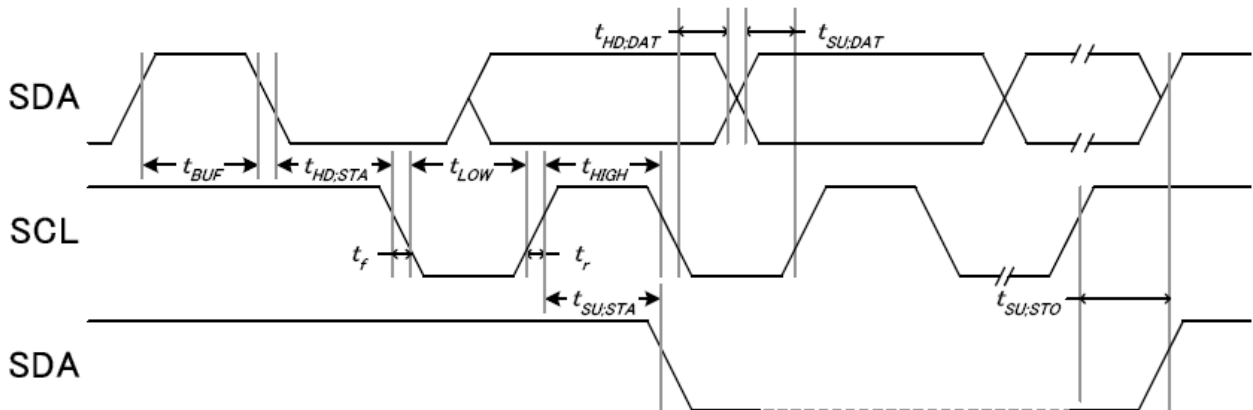
输入信号的上升时间和下降时间 (TR, TF) 是在 15 纳秒或更少的规定。当系统循环时间非常快,

(TR + TF) ≤ (tcyc8 - tcclw - tcchw) 指定。

所有的时间, 用 20%和 80%作为参考指定的测定。

tcclw 被指定为“L”之间的重叠 CSB 和 / WR 处于“L”级

6.3 I²C 接口的时序特性 (AC 参数)



从 CPU 写到 ST75256 (Writing Data from CPU to ST75256)

图 6. 写数据到 ST75256 的时序要求 (I²C 系列 MPU)

表 9. 读写数据的时序要求

项目	符号	名称	极限值			单位
			MIN	TYPE	MAX	
SCL 时钟频率	CSL	FSCCLK	--		400	kUZ
SCL 时钟的低周期	CSL	TLOW	1.3		--	us
SCL 时钟周期	CSL	THIGH	0.6		--	us
数据保持时间	SDA	TSU;Data	0.1		--	ns
数据建立时间	SDA	THD;Data	0		0.9	us
SCL, SDA 的上升时间	SCL	TR	20+0.1Cb		300	ns
SCL, SDA 下降时间	SCL	TF	20+0.1Cb		300	ns
每个总线为代表的电容性负载		Cb	--		400	pF
一个重复起始条件设置时间	SDA	TSU;SUA	0.6		--	us
启动条件的保持时间	SDA	THD;STA	0.6		--	us
为停止条件建立时间		TSU;STO	0.6		--	us
容许峰值宽度总线		TSW	--		50	ns
开始和停止条件之间的总线空闲时间	SCL	TBUF	0.1			us

所有的时间, 用 20% 和 80% 作为标准规定的测定。

这是推荐的操作 I²C 接口与 VDD1 高于 2.6V。

6.4 电源启动后复位的时序要求 (RESET CONDITION AFTER POWER UP):

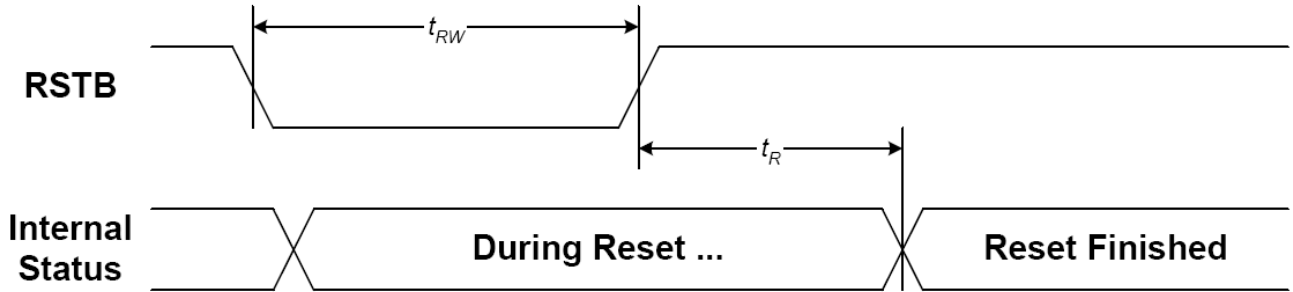


图 7: 电源启动后复位的时序

表 10: 电源启动后复位的时序要求

项目	符号	测试条件	极限值			单位
			MIN	TYPE	MAX	
复位时间	T_{RW}		---	---	1	us
复位保持低电平的时间	T_{RD}	引脚: RESET, WR	1	---	---	ms

7. 指令功能:

7.1 指令表

表 11

指令名称	指令码										
	RS	R/W	DB7	DB6	DB5	DB4	DB3	DB2	DB1	DB0	
(1) 扩展指令1	0	0	0	0	1	1	EXT1	0	0	EXT0	扩展指令 1、2、3、4 OX30: 扩展指令 1
Ext[1:0]=0,0(Extension Command1/扩展指令 1) OX30 扩屏指令 1 一定要调用 OX30 才能用扩展指令 1											
(2) 显示开/关 (display on/off)	0	0	1	0	1	0	1	1	1	0	显示开/关: 1 OXAE: 关, OXAF: 开
(3) 正显/反显 (Inverse Display)	0	0	1	0	1	0	0	1	1	0	显示正显/反显 1 OXA6: 正显, 正常 OXA7: 反显
(4) 所有点阵开/关 (All Pixel ON/OFF)	0	0	0	0	1	0	0	0	1	0	OX22: 所有点阵关 1 OX23: 所有点阵开
(5) 控制液晶屏显示 (Display Control)	0	0	1	1	0	0	1	0	1	0	OXCA: 显示控制
	1	0	0	0	0	0	0	CLD	0	0	OX00: 设置 CL 驱动频率: CLD=0
	1	0	DT7	DT6	DT5	DT4	DT3	DT2	DT1	DT0	OX7F: 点空比: Duty=128
	1	0	0	0	LF4	F1	LF3	LF2	LF1	LF0	OX20: 帧周期
(6) 省电模式 (Power save)	0	0	1	0	0	1	0	1	0	SLP	OX94: SLP=0, 退出睡眠模式 OX95: SLP=1, 进入睡眠模式
(7) 页地址设置 (Set Page Address)	0	0	0	1	1	1	0	1	0	1	OX75: 页地址设置
	1	0	YS7	YS6	YS5	YS4	YS3	YS2	YS1	YS0	OX00: 起始页地址
	1	0	YE7	YE6	YE5	YE4	YE3	YE2	YE1	YE0	OX1F: 结束页地址, 每 4 行为 1 页
(8) 列地址设置 (Set Column Address)	0	0	0	0	0	1	0	1	0	1	OX15: 列地址设置
	1	0	XS7	XS6	XS5	XS4	XS3	XS2	XS1	XS0	OX00: 起始列地址
	1	0	XE7	XE6	XE5	XE4	XE3	XE2	XE1	XE0	OXFF: 结束列地址 XE=256
(9) 行列扫描方向 (Data Scan Direction)	0	0	1	0	1	1	1	1	0	0	OXBC: 行列扫描方向
	1	0	0	0	0	0	0	MV	MX	MY	OX00: MX、MY=Normal
(10) 写数据到液晶屏 (Write Data)	0	0	0	1	0	1	1	1	0	0	OX5C: 写数据
	1	0	D7	D6	D5	D4	D3	D2	D1	D0	8 位显示数据
(11) 读液晶屏显示数据 (Read Data)	0	0	0	1	0	1	1	1	0	1	OX5D: 读数据
	1	1	D7	D6	D5	D4	D3	D2	D1	D0	8 位显示数据
	1	0	PTS7	PTS6	PTS5	PTS4	PTS3	PTS2	PTS1	PTS0	OXA8: 指定显示区域 起始区域地址: 00h ≤ PTS ≤ A1h 结束区域地址: 00h ≤ PTE ≤ A1h
(12) 指定区域显示数据 (Partial In)	1	0	PTE7	PTE6	PTE5	PTE4	PTE3	PTE2	PTE1	PTE0	
	1	0	PTE7	PTE6	PTE5	PTE4	PTE3	PTE2	PTE1	PTE0	
(13) 退出指定区域显示 (Partial Out)	0	0	1	0	1	0	1	0	0	1	OXA9: 退出指定区域显示
(14) 读/改/写	0	0	1	1	1	0	0	0	0	0	OXE0: 进入读/改/写
(15) 退出读/改/写	0	0	1	1	1	0	1	1	1	0	OXEE: 退出读/改/写
(16) 指定显示滚动区域 (Scroll Area)	0	0	1	0	1	0	1	0	1	0	OXAA: 滚动区域设置
	1	0	TL7	TL6	TL5	TL4	TL3	TL2	TL1	TL0	TL[7:0]: 起始区域地址
	1	0	BL7	BL6	BL5	BL4	BL3	BL2	BL1	BL0	BL[7:0]: 结束区域地址
	1	0	NSL7	NLS6	NLS5	NLS4	NLS3	NLS2	NLS1	NLS0	NSL[7:0]: 指定行数
	1	0	0	0	0	0	0	0	SCM1	SCM0	SCM[1:0]: 显示模式
(17) 显示初始行设置	0	0	1	0	1	0	1	0	1	1	OXAB: 滚动开始初始行设置



(Set Start Line)	1	0	SL7	SL6	SL5	SL4	SL3	SL2	SL1	SL0	00h≤SL≥A1h
(18)开振荡电路	0	0	1	1	0	1	0	0	0	1	OXD1: 开内部振荡电路
(19)关振荡电路	0	0	1	1	0	1	0	0	1	0	OXD2: 关内部振荡电路
(20)电源控制 (Power Control)	0	0	0	0	1	0	0	0	0	0	OX20: 电源控制
	1	0	0	0	0	0	VB	0	VF	VR	OX0B: VB、VF、VR=1
(21)液晶内部电压设置 (Set Vop)	0	0	1	0	0	0	0	0	0	1	OX81: 设置对比度
	1	0	0	0	Vop5	Vop4	Vop3	Vop2	Vop1	Vop0	OX26: 微调对比度, 范围 0X00-0XFF
	1	0	0	0	0	0	0	Vop7	Vop6	Vop5	OX04: 粗调对比度, 范围 0X00-0X07 先微调再粗调, 顺序不能变
(22)液晶内部电压控制 (Vop Control)	0	0	1	1	0	1	0	1	1	VOL	OXD6: VOP 每格增加 0.04V OXD7: VOP 每格减少 0.04V
(23)读寄存器模式	0	0	0	1	1	1	1	1	0	REG	OX7C: 读寄存器值 Vop[5:0] OX7D: 读寄存器值 Vop[8:6]
(24)空操作	0	0	0	0	1	0	0	1	0	1	OX25: 空操作
(25)读状态 (并行、IIC)	0	1	D7	D6	D5	D4	D3	D2	D1	D0	读状态字节
(26)读状态 (串行接口)	0	0	1	1	1	1	1	1	1	0	读状态字节
	0	1	D7	D6	D5	D4	D3	D2	D1	D0	
(27)数据格式选择 (Data Format Select)	0	0	0	0	0	0	1	D0	0	0	OX08: 数据 D7→D0 OX0C: 数据 D0→D7
(28)显示模式 (Display Mode)	0	0	1	1	1	1	0	0	0	0	OXF0: 显示模式设置
	1	0	0	0	0	1	0	0	0	DM	OX10: 黑白模式 OX11: 4 灰级度模式
(29)ICON设置	0	0	0	1	1	1	0	1	1	ICON	OX77: 使能 ICON RAM OX76: 禁用 ICON RAM
(30)设置主/从模式	0	0	0	1	1	0	1	1	1	MS	OX6E: 主模式(使用主模式) OX6F: 从模式
Ext[1:0]=0,1(Extension Command 2)			OX31 扩屏指令 2 一定要调用 OX31 才能用扩展指令 2								
(31)灰度设置 Set Gray Level	0	0	0	0	1	0	0	0	0	0	OX20: 灰度级设置
	1	0	0	0	0	0	0	0	0	0	GL[4:0]: 浅灰度级设置
	1	0	0	0	0	0	0	0	0	0	GD[4:0]: 深灰度级设置
	1	0	0	0	0	0	0	0	0	0	
	1	0	0	0	0	GL4	GL3	GL2	GL1	GL0	
	1	0	0	0	0	GL4	GL3	GL2	GL1	GL0	
	1	0	0	0	0	GL4	GL3	GL2	GL1	GL0	
	1	0	0	0	0	0	0	0	0	0	
	1	0	0	0	0	0	0	0	0	0	
	1	0	0	0	0	0	0	0	0	0	
	1	0	0	0	0	GD4	GD3	GD2	GD1	GD0	
	1	0	0	0	0	GD4	GD3	GD2	GD1	GD0	
	1	0	0	0	0	GD4	GD3	GD2	GD1	GD0	
	1	0	0	0	0	0	0	0	0	0	
	1	0	0	0	0	0	0	0	0	0	
(32)LCD偏压比设置	0	0	0	0	1	1	0	0	1	0	OX32: 偏压比设置
	1	0	0	0	0	0	0	0	0	0	



	1	0	0	0	0	0	0	0	BE1	BE0	0X01: 升压电容频率	
	1	0	0	0	0	0	0	0	BS2	BS1	BS0	0X02: 偏压比, BIAS=1/12
(33)升压倍数 (Booster Level)	0	0	0	1	0	1	0	0	0	0	1	0X51: 内建升压倍数设置
	1	0	0	1	1	1	1	0	1	BST		0X7B: 10 倍
(34)电压驱动选择	0	0	0	1	0	0	0	0	0	0	DS	0X41: LCD 内部升压
(35)自动读取控制	0	0	1	1	0	1	0	1	1	1		XARD=0: 使能自动读
	1	0	1	0	0	XARD	1	1	1	1		XARD=0: 不使能自动读
(36)控制OTP读写	0	0	1	1	1	0	0	0	0	0		0xe0: OTP 读写
	1	0	0	0	ER/ RD	0	0	0	0	0		WR/RD=0; 0x00, 使能 OTP 读 ER/RD=1; 0x20, 使能 OTP 写
(37)控制OTP出	0	0	1	1	1	0	0	0	0	1		控制 OTP 出
(38)写OTP	0	0	1	1	1	0	0	0	1	0		写 OTP
(39)读OTP	0	0	1	1	1	0	0	0	1	1		读 OTP
(40)OTP选择控制	0	0	1	1	1	0	0	1	0	0		0xe4: OTP 选择控制
	1	0	1	Ctrl	0	0	1	0	0	1		Ctrl=1: 0xc9, 不使能 OTP Ctrl=0: 0x89, 使能 OTP
(41)OTP程序设置	0	0	1	1	1	0	0	1	0	1		OTP 程序设置
	1	0	0	0	0	0	1	1	1	1		
(42) 帧速率	0	0	1	1	1	1	0	0	0	0		0xf0: 帧速率设置在不同的温度范围
	1	0	0	0	0	FRA4	FRA3	FRA2	FRA1	FRA0		
	1	0	0	0	0	FRB4	FRB3	FRB2	FRB1	FRB0		
	1	0	0	0	0	FRC4	FRC3	FRC2	FRC1	FRC0		
	1	0	0	0	0	FRD4	FRD3	FRD2	FRD1	FRD0		
(43) 温度范围	0	0	1	1	1	1	0	0	1	0		0xf2: 温度范围设置
	1	0	0	TA6	TA5	TA4	TA3	TA2	TA1	TA0		
	1	0	0	TB6	TB5	TB4	TB3	TB2	TB1	TB0		
	1	0	0	TC6	TC5	TC4	TC3	TC2	TC1	TC0		
(44) 温度梯度补偿	0	0	1	1	1	1	0	1	0	0		0xf4: 温度补偿系数设置
	1	0	MT13	MT12	MT11	MT10	MT03	MT02	MT01	MT00		
	1	0	MT33	MT32	MT31	MT30	MT23	MT22	MT21	MT20		
	1	0	MT53	MT52	MT51	MT50	MT43	MT42	MT41	MT40		
	1	0	MT73	MT72	MT71	MT70	MT63	MT62	MT61	MT60		
	1	0	MT93	MT92	MT91	MT90	MT83	MT82	MT81	MT80		
	1	0	MTB3	MTB2	MTB1	MTB0	MTA3	MTA2	MTA1	MTA0		
	1	0	MTD3	MTD2	MTD1	MTD0	MTC3	MTC2	MTC1	MTC0		
1	0	MTF3	MTF2	MTF1	MTF0	MTE3	MTE2	MTE1	MTE0			
Ext[1:0]=1,0(Extension Command 3) 0x38 扩屏指令 3 一定要调用 0X38 才能用扩展指令 3												
(45) ID 设置	0	0	1	1	0	1	0	1	0	1		0xd5: ID 设置
	1	0	ID7	ID6	ID5	ID4	ID3	ID2	ID1	ID0		
(46) 读 ID	0	0	0	1	1	1	1	1	1	RID		RID=1: 0x7f, 使能
Ext[1:0]=1,1(Extension Command 4) 0x39 扩屏指令 4 一定要调用 0X39 才能用扩展指令 4												
(47) 使能 OTP	0	0	1	1	0	1	0	1	1	0		0xd6: 使能 OTP EOTP=1; 不使能 EOTP, 一般不使能 EOTP EOTP=0; 使能 EOTP

请详细参考 IC 资料”ST75256.PDF”。

7.2 点阵与 DD RAM 地址的对应关系

请留意页的定义: PAGE, 与平时所讲的“页”并不是一个意思, 在此表示 **8 个行就是一个“页”**, 一个 192*128 点阵的屏分为 16 个“页”, 从第 0“页”到第 15“页”。

DB7--DB0 的排列方向: 数据是从下向上排列的。最低位 D0 是在最上面, 最高位 D7 是在最下面。每一位 (bit) 数据对应一个点阵, 通常“1”代表点亮该点阵, “0”代表关掉该点阵。 如下图所示:

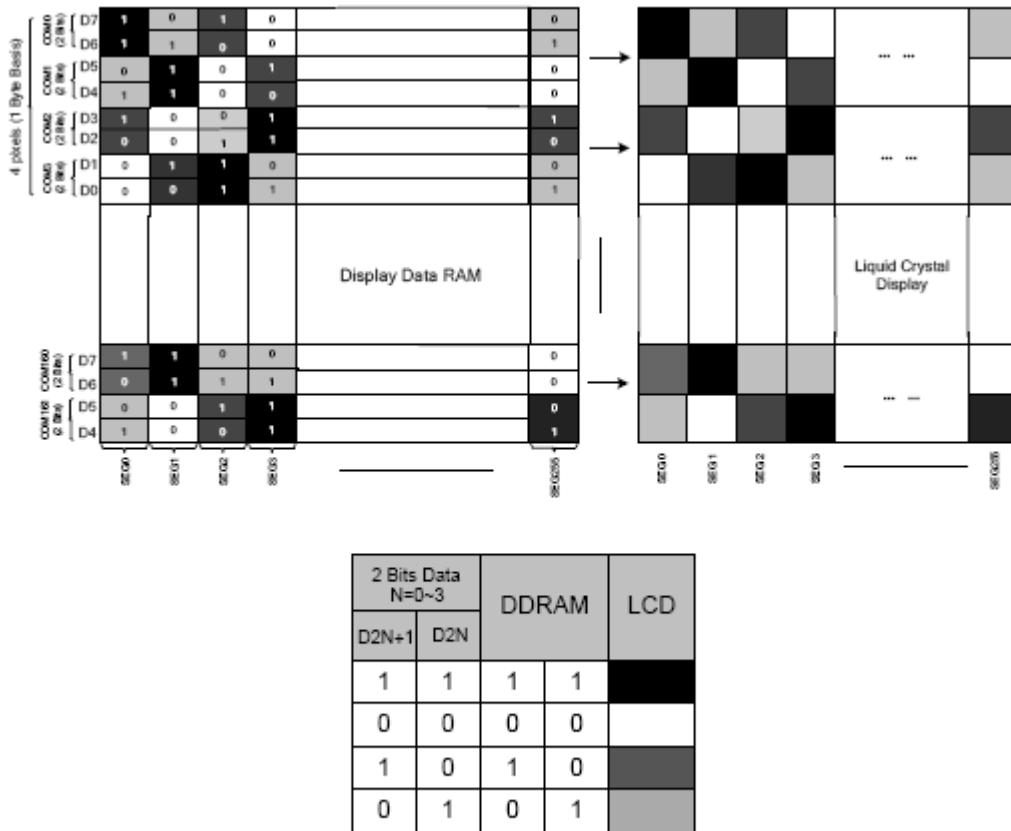
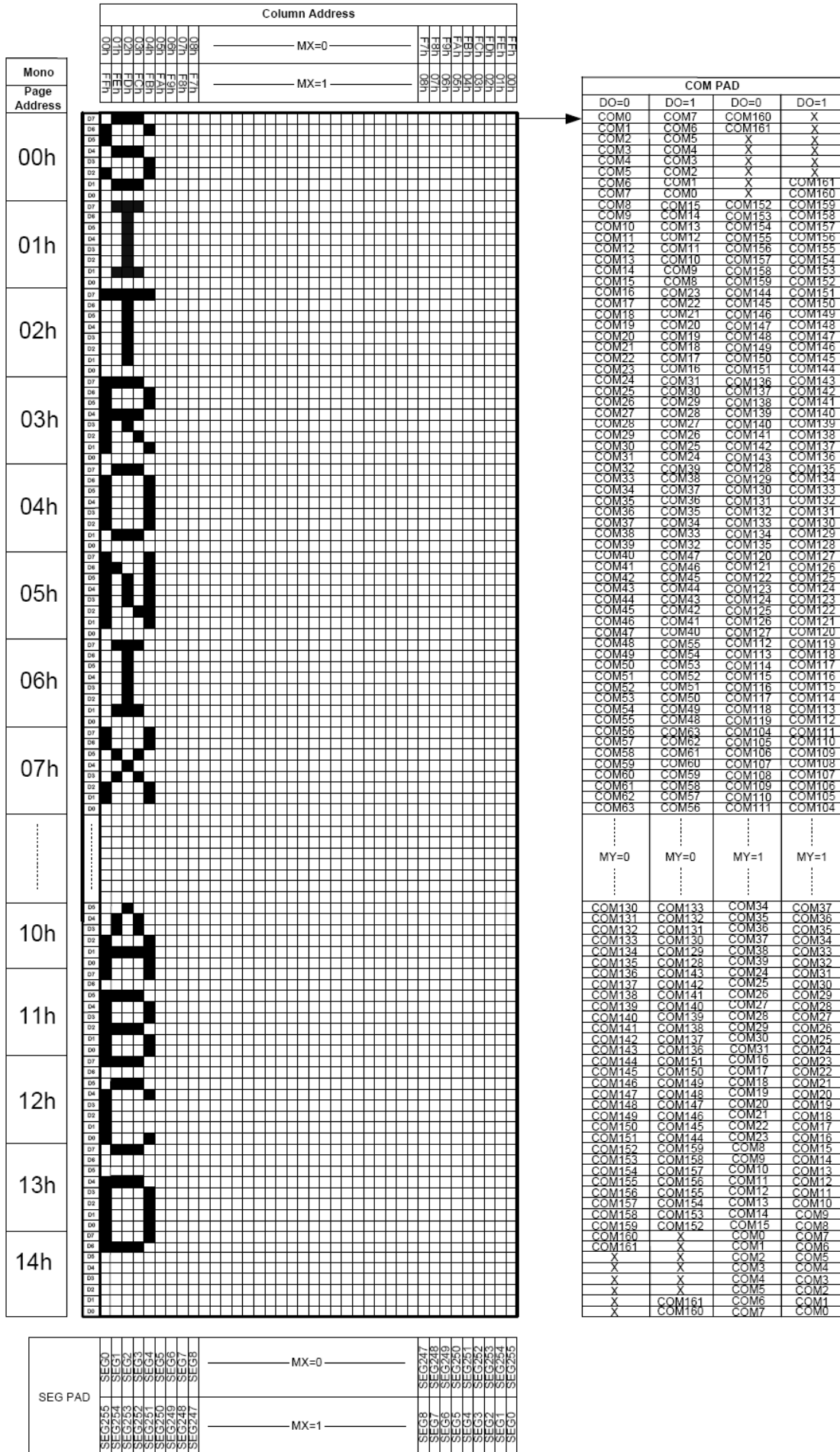


Figure 21 DDRAM Mapping (4-Level Gray Scale Mode)

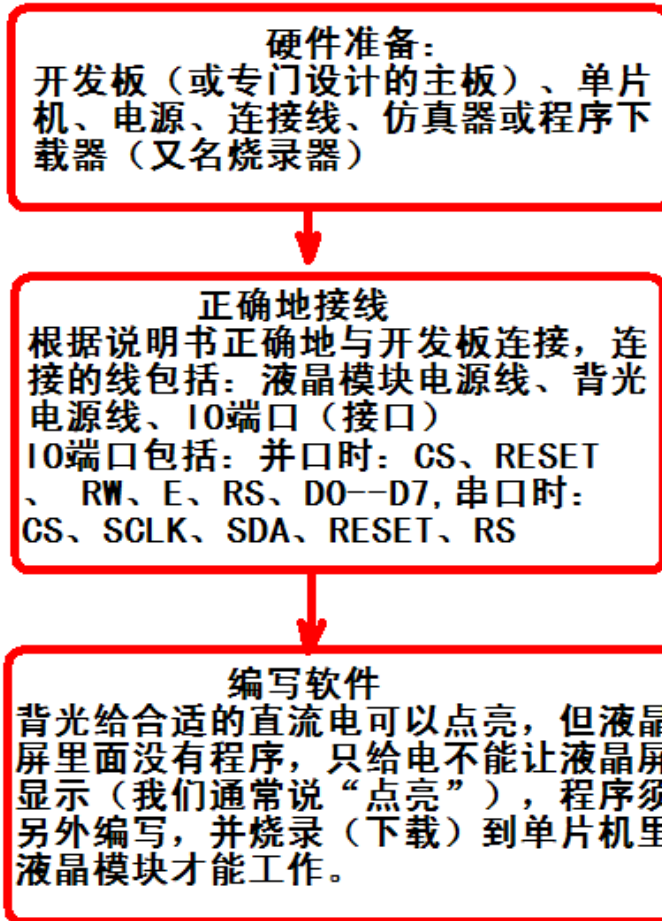
下图摘自 ST75256 IC 资料, 可通过“ST75256.PDF”之第 37 页获取最佳效果。



7.3 初始化方法

用户所编的显示程序, 开始必须进行初始化, 否则模块无法正常显示, 过程请参考程序

点亮液晶模块的步骤



7.4 接口方式及程序：

7.4.1 液晶模块与 MPU(以 8051 系列单片机为例)接口图如下：

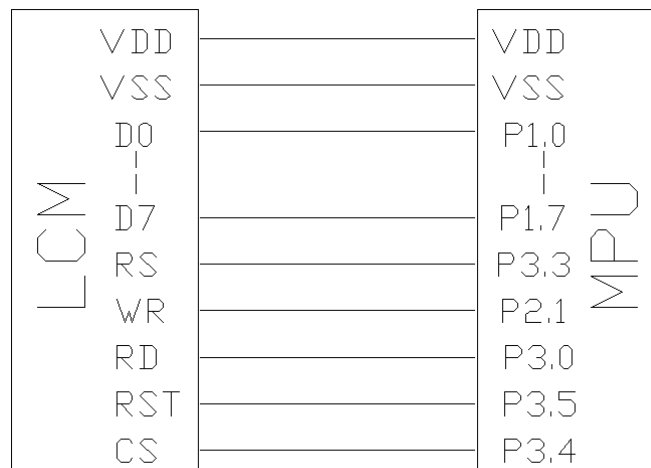
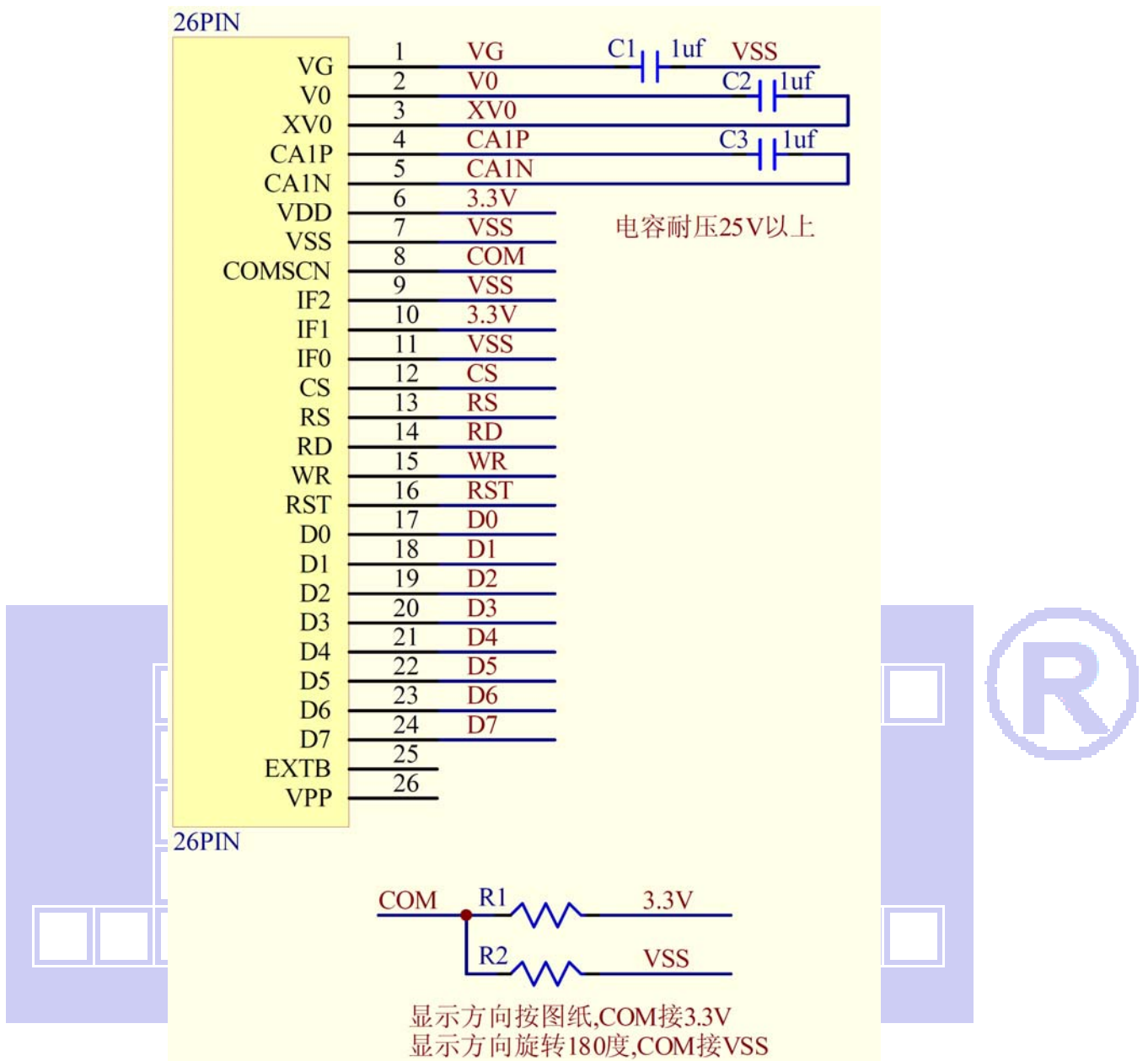


图 8: 并行接口图



/* 液晶模块型号: JLX192128G-972-BN

并行接口

驱动 IC 是:ST75256

版权所有: 晶联讯电子: 网址 <http://www.jlxlcd.cn>;

*/

```
#include <reg52.H>
```

```
#include <intrins.h>
```

```
#include <chinese_code.h>
```

```
sbit cs1=P3^5; /*3.4 接口定义*/
```

```
sbit reset=P3^2; /*3.3 接口定义*/
```

```
sbit rs=P3^4; /*接口定义*/
```

```
sbit rd=P3^0; /*接口定义*/
```

```
sbit wr=P3^1;          /*接口定义。另外 P1.0~1.7 对应 DB0~DB7*/
sbit key=P2^0;        /*按键接口，P2.0 口与 GND 之间接一个按键*/
```

```
#define uchar unsigned char
#define uint unsigned int
```

```
/*延时：1 毫秒的 i 倍*/
```

```
void delay(int i)
{
    int j,k;
    for(j=0;j<i;j++)
        for(k=0;k<110;k++);
}
```

```
/*延时：1us 的 i 倍*/
```

```
void delay_us(int i)
{
    int j,k;
    for(j=0;j<i;j++)
        for(k=0;k<1;k++);
}
```

```
/*等待一个按键，我的主板是用 P2.0 与 GND 之间接一个按键*/
```

```
void waitkey()
{
    repeat:
        if (key==1) goto repeat;
        else delay(2000);
}
```

```
//=====transfer command to LCM=====
```

```
void transfer_command_lcd(int data1)
{
    cs1=0;
    rs=0;
    rd=0;
    delay_us(1);
    wr=0;
    P1=data1;
    rd=1;
    delay_us(1);
}
```



```

    cs1=1;
    rd=0;
}

//-----transfer data to LCM-----
void transfer_data_lcd(int data1)
{
    cs1=0;
    rs=1;
    rd=0;
    delay_us(1);
    wr=0;
    P1=data1;
    rd=1;
    delay_us(1);
    cs1=1;
    rd=0;
}

//LCD 模块初始化函数
//-----对比度设置值,粗调 0x04,微调 0x20-----//
void initial_lcd()
{
    reset=0;
    delay(100);
    reset=1;
    delay(100);
    transfer_command_lcd(0x30); //EXT=0
    transfer_command_lcd(0x94); //Sleep out
    transfer_command_lcd(0x31); //EXT=1
    transfer_command_lcd(0xD7); //Autoread disable
    transfer_data_lcd(0X9F); //
    transfer_command_lcd(0x32); //Analog SET
    transfer_data_lcd(0x00); //OSC Frequency adjustment
    transfer_data_lcd(0x01); //Frequency on booster capacitors->6KHz
    transfer_data_lcd(0x02); //Bias=1/12

    transfer_command_lcd(0x31); //Analog SET
    transfer_command_lcd(0xf2); //温度补偿
    transfer_data_lcd(0x1e); //OSC Frequency adjustment
    transfer_data_lcd(0x28); //Frequency on booster capacitors->6KHz
    transfer_data_lcd(0x32); //

    transfer_command_lcd(0x20); // Gray Level
    transfer_data_lcd(0x01);
    transfer_data_lcd(0x03);
}

```



```

transfer_data_lcd(0x05);
transfer_data_lcd(0x07);
transfer_data_lcd(0x09);
transfer_data_lcd(0x0b);
transfer_data_lcd(0x0d);
transfer_data_lcd(0x10);
transfer_data_lcd(0x11);
transfer_data_lcd(0x13);
transfer_data_lcd(0x15);
transfer_data_lcd(0x17);
transfer_data_lcd(0x19);
transfer_data_lcd(0x1b);
transfer_data_lcd(0x1d);
transfer_data_lcd(0x1f);

transfer_command_lcd(0x30); //EXT=0
transfer_command_lcd(0x75); //Page Address setting
transfer_data_lcd(0x00); // XS=0
transfer_data_lcd(0x14); // XE=159
transfer_command_lcd(0x15); //Column Address setting
transfer_data_lcd(0x00); // XS=0
transfer_data_lcd(0xbf); // XE=256
transfer_command_lcd(0xbc); //Data scan direction
transfer_data_lcd(0x00); //MX.MY=Normal

transfer_command_lcd(0x0c); //数据格式, 0x0c: 表示选择 LSB (DB0)在顶; 0x08:表示
选择 LSB(DB0)在底

transfer_command_lcd(0xca); //Display Control
transfer_data_lcd(0x00); //
transfer_data_lcd(0x7f); //Duty=128
transfer_data_lcd(0x20); //Nline=off

transfer_command_lcd(0xf0); //Display Mode
transfer_data_lcd(0x10); //10=Monochrome Mode, 11=4Gray
transfer_command_lcd(0x81); //EV control /*调对比度, VOP=15.1V*/
transfer_data_lcd(0x20); //VPR[5-0] /*微调对比度的值, 可设置范围 0x00~0x3f*/
transfer_data_lcd(0x04); //VPR[8-6] /*粗调对比度, 可设置范围 0x00~0x07*/
transfer_command_lcd(0x20); //Power control
transfer_data_lcd(0x0b); //D0=regulator; D1=follower; D3=booste, on:1 off:0
delay_us(100);
transfer_command_lcd(0xaf); //Display on
}
    
```



/*写 LCD 行列地址: X 为起始的列地址, Y 为起始的行地址, x_total, y_total 分别为列地址及行地址的起点到终点的差值 */

```
void lcd_address(int x, int y, x_total, y_total)
{
    x=x-1;
    y=y-1;

    transfer_command_lcd(0x15); //Set Column Address
    transfer_data_lcd(x);
    transfer_data_lcd(x+x_total-1);

    transfer_command_lcd(0x75); //Set Page Address
    transfer_data_lcd(y);
    transfer_data_lcd(y+y_total-1);
    transfer_command_lcd(0x30);
    transfer_command_lcd(0x5c);
}
```

```
/*清屏*/
void clear_screen()
{
    int i, j;
    lcd_address(0, 0, 256, 17);
    for(i=0; i<17; i++)
    {
        for(j=0; j<256; j++)
        {
            transfer_data_lcd(0x00);
        }
    }
}
```

```
void test(int data1, int data2)
{
    int i, j;
    lcd_address(1, 1, 256, 16);

    for(i=0; i<16; i++)
    {
        for(j=0; j<256; j++)
        {
            transfer_data_lcd(data1);
            transfer_data_lcd(data2);
        }
    }
}
```



```

    }
}

```

//写入一组 16x16 点阵的汉字字符串（字符串表格中需含有此字）

//括号里的参数：（页，列，汉字字符串）

```
void display_string_16x16(uchar column, uchar page, uchar *text)
```

```

{
    uchar i, j, k;
    uint address;
    j=0;
    while(text[j] != '\0')
    {
        i=0;
        address=1;
        while(Chinese_text_16x16[i] > 0x7e)
        {
            if(Chinese_text_16x16[i] == text[j])
            {
                if(Chinese_text_16x16[i+1] == text[j+1])
                {
                    address=i*16;
                    break;
                }
            }
            i += 2;
        }
        if(column > 255)
        {
            column=0;
            page+=2;
        }
        if(address != 1)
        {
            lcd_address(column, page, 16, 2);
            for(k=0; k<2; k++)
            {
                for(i=0; i<16; i++)
                {
                    transfer_data_lcd(Chinese_code_16x16[address]);
                    address++;
                }
            }
            j += 2;
        }
        else

```



```

    {
        lcd_address(column, page, 16, 2);
        for(k=0;k<2;k++)
        {
            for(i=0;i<16;i++)
            {
                transfer_data_lcd(0x00);
            }
        }
        j++;
    }
    column+=16;
}
}

```

//显示 8x16 的点阵的字符串，括号里的参数分别为（页，列，字符串指针）

```
void display_string_8x16(uint column, uint page, uchar reverse, uchar *text)
```

```

{
    uint i=0, j, k, n;
    if(column>184)
    {
        column=1;
        page+=2;
    }
    while(text[i]>0x00)
    {
        if((text[i]>=0x20)&&(text[i]<=0x7e))
        {
            j=text[i]-0x20;
            for(n=0;n<2;n++)
            {
                lcd_address(column, page+n, 192, 16);
                for(k=0;k<8;k++)
                {
                    if(reverse==1)
                    {
                        transfer_data_lcd(~ascii_table_8x16[j][k+8*n]); //写数据到 LCD,
                        每写完 1 字节的数据后列地址自动加 1
                    }
                    else
                    {
                        transfer_data_lcd(ascii_table_8x16[j][k+8*n]); //写数据到 LCD,
                        每写完 1 字节的数据后列地址自动加 1
                    }
                }
            }
        }
    }
}

```




```

    }
    i++;
    column+=8;
}
else
i++;
}
}

```

//显示 5x8 的点阵的字符串，括号里的参数分别为（页，列，字符串指针）

```

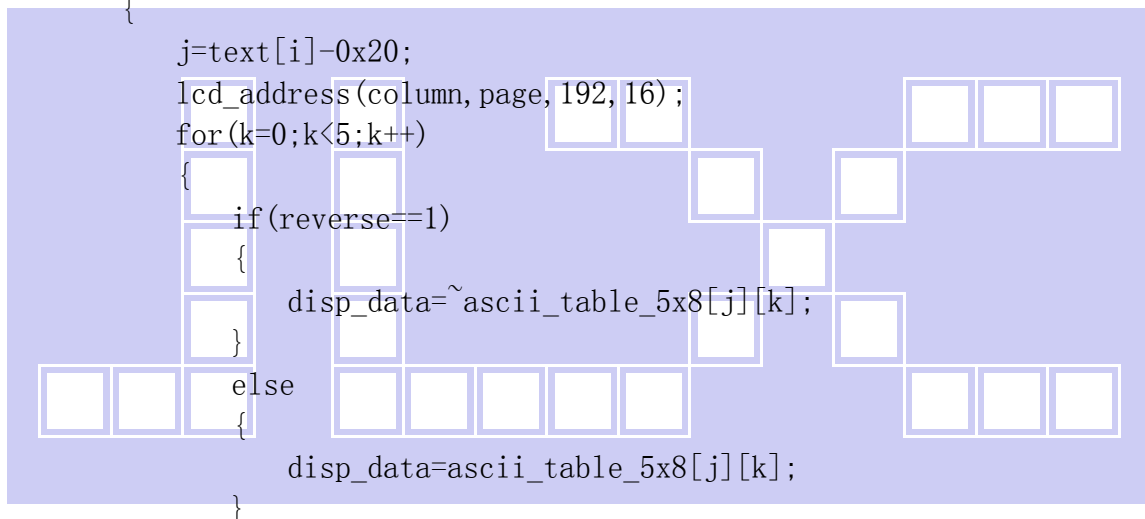
void display_string_5x8(uint column,uint page,uchar reverse,uchar *text)
{

```

```

    uint i=0, j, k, disp_data;
    while(text[i]>0x00)
    {
        if((text[i]>=0x20)&&(text[i]<=0x7e))
        {

```



```

        transfer_data_lcd(disp_data); //写数据到LCD, 每写完1字节的数据后列地址
        自动加1
    }
    if(reverse==1) transfer_data_lcd(0xff); //写入一列空白列, 使得 5x8 的字符与
    字符之间有一列间隔, 更美观
    else transfer_data_lcd(0x00); //写入一列空白列, 使得 5x8 的字符与字
    符之间有一列间隔, 更美观
    i++;
    column+=6;
    if(column>186)
    {
        column=1;
        page++;
    }
}

```

```

        else
            i++;
    }
}

```

/*显示 32*32 点阵的汉字或等同于 32*32 点阵的图像*/

```
void disp_32x32(int x,int y,uchar *dp)
```

```

{
    int i,j;
    lcd_address(x,y,32,4);
    for(i=0;i<4;i++)
    {
        for(j=0;j<32;j++)
        {
            transfer_data_lcd(*dp);
            dp++;
        }
    }
}

```

/*显示 192*128 点阵的图像*/

```
void disp_192x128(int x,int y,char *dp)
```

```

{
    int i,j;
    lcd_address(x,y,192,16);
    for(i=0;i<16;i++)
    {
        for(j=0;j<192;j++)
        {
            transfer_data_lcd(*dp);
            dp++;
        }
    }
}

```

```
void disp_4gray_192x128(int x,int y,uchar *dp)
```

```

{
    int i,j;
    lcd_address(x,y,192,32);
    for(i=0;i<32;i++)
    {
        for(j=0;j<192;j++)
        {

```



```

        transfer_data_lcd(*dp);
        dp++;
    }
}

//=====显示黑白/单色模式=====//
void disp_Monochrome()
{
    transfer_command_lcd(0xf0);    //Display Mode
    transfer_data_lcd(0X10);      //10=Monochrome Mode, 11=4Gray
    transfer_command_lcd(0x81);   //EV control /*调对比度*/
    transfer_data_lcd(0x20);      //VPR[5-0] /*微调对比度的值，可设置范围 0x00~
0x3f*/
    transfer_data_lcd(0x04);      //VPR[8-6] /*粗调对比度，可设置范围 0x00~0x07*/
}

//=====显示 4 灰阶模式=====//
void disp_4Gray()
{
    transfer_command_lcd(0xf0);    //Display Mode
    transfer_data_lcd(0X11);      //10=Monochrome Mode, 11=4Gray
    transfer_command_lcd(0x81);   //EV control /*调对比度*/
    transfer_data_lcd(0x26);      //VPR[5-0] /*微调对比度的值，可设置范围 0x00~
0x3f*/
    transfer_data_lcd(0x04);      //VPR[8-6] /*粗调对比度，可设置范围 0x00~0x07*/
}

//-----
void main ()
{
    initial_lcd();                //对液晶模块进行初始化设置
    while(1)
    {
        clear_screen();          //清屏
        disp_192x128(1, 1, bmp1); //显示一幅 192*128 点阵的黑白图。
        waitkey();
        disp_192x128(1, 1, bmp2); //显示一幅 192*128 点阵的黑白图。
        waitkey();
        disp_4Gray();            //显示 4 灰阶模式
        disp_4gray_192x128(1, 1, bmp_4gray_1); //显示一幅 192*128 点阵的 4 灰阶图。
        waitkey();
        disp_Monochrome();       //显示黑白/单色模式
        clear_screen();
        display_string_16x16(1, 3, "深圳市晶联讯电子有限公司");
    }
}

```



```

disp_32x32((32*0+16), 6, jing2);
disp_32x32((32*1+16), 6, lian2);
disp_32x32((32*2+16), 6, xun2);
disp_32x32((32*3+16), 6, dian2);
disp_32x32((32*4+16), 6, zi2);
display_string_8x16(40, 11, 0, "JLX192128G-972");
display_string_5x8(54, 14, 0, "JLX192128G-972");
waitkey();
test(0xff, 0xff);
waitkey();
test(0xaa, 0x55);
waitkey();
test(0x55, 0xaa);
waitkey();
// transfer_command_lcd(0x95); //进入睡眠模式
// waitkey();
// transfer_command_lcd(0x94); //退出睡眠模式
// waitkey();
    }
}
    
```

7.5 程序举例:

7.5.1 串行接口

液晶模块与 MPU(以 8051 系列单片机为例)接口图如下:

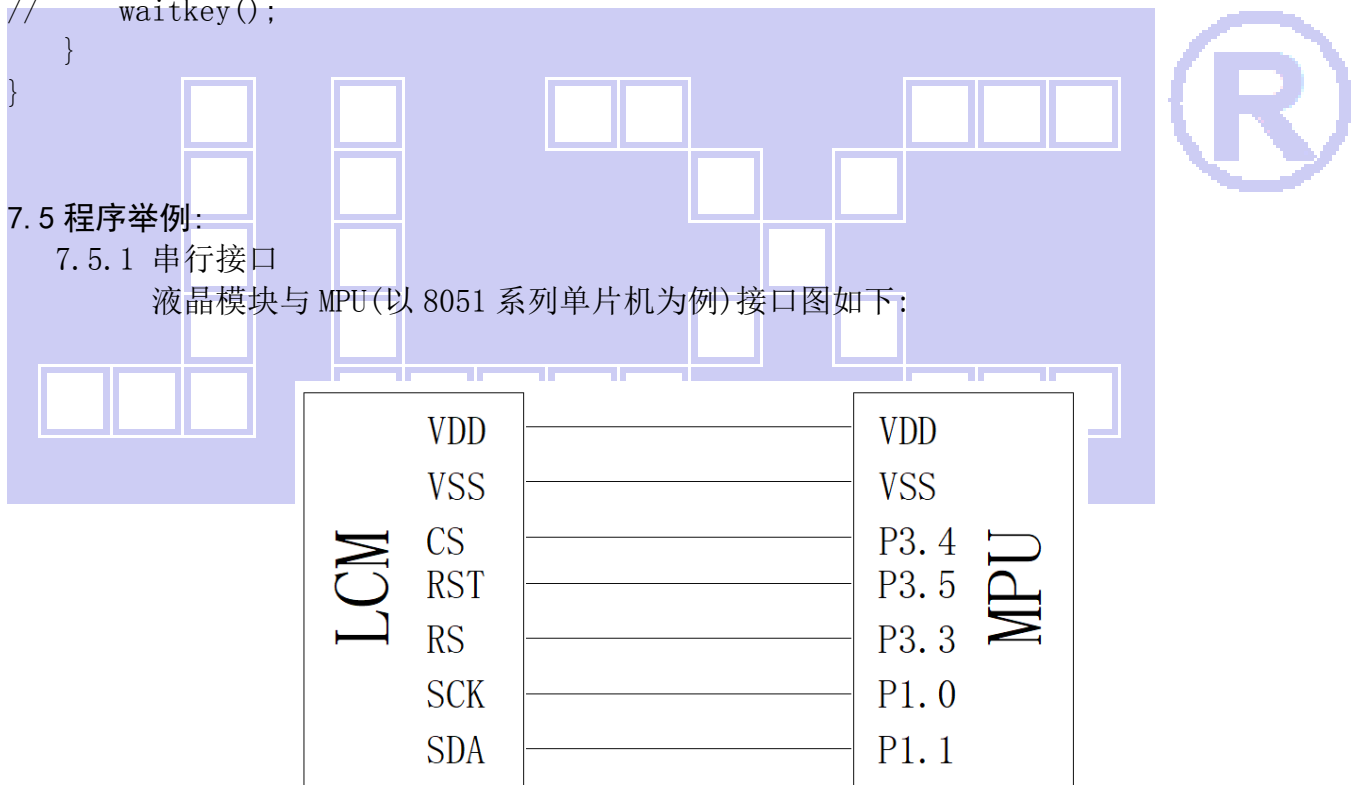
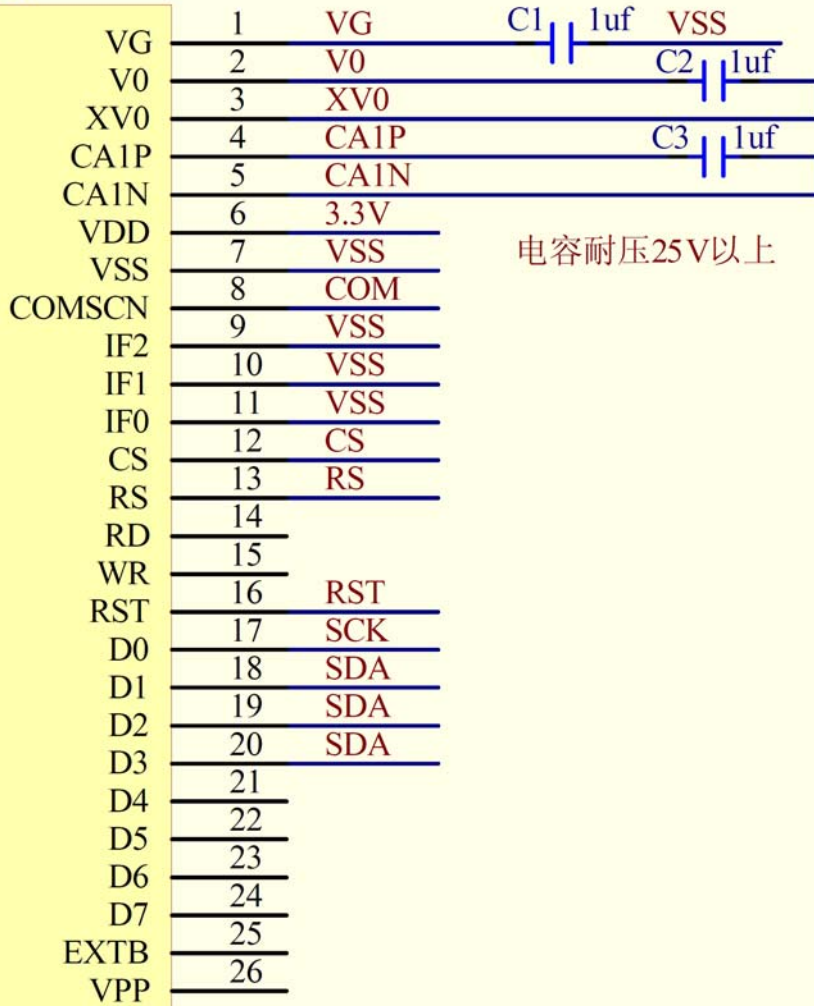
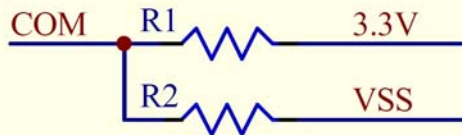


图 9. 串行接口

26PIN



26PIN



显示方向按图纸,COM接3.3V
显示方向旋转180度,COM接VSS

并程序与串行只是接口定义、写数据和命令不一样,其它都一样

串程序:

```
#include <reg52.H>
#include <intrins.h>
#include <chinese_code.h>
```

```
sbit cs1=P3^5;
sbit reset=P3^2;
sbit rs=P3^4;
sbit sclk=P1^0;
sbit sid=P1^1;
sbit key=P2^0;
```

```

#define uchar unsigned char
#define uint unsigned int

/*等待一个按键，我的主板是用 P2.0 与 GND 之间接一个按键*/
void waitkey()
{
    repeat:
        if (key==1) goto repeat;
        else delay(2000);
}
//=====transfer command to LCM=====
void transfer_command_lcd(int data1)
{
    char i;
    cs1=0;
    rs=0;
    for(i=0;i<8;i++)
    {
        sclk=0;
        if(data1&0x80) sid=1;
        else sid=0;
        sclk=1;
        data1=data1<<=1;
    }
}
//-----transfer data to LCM-----
void transfer_data_lcd(int data1)
{
    char i;
    cs1=0;
    rs=1;
    for(i=0;i<8;i++)
    {
        sclk=0;
        if(data1&0x80) sid=1;
        else sid=0;
        sclk=1;
        data1=data1<<=1;
    }
}

```



7.6、IIC 接口

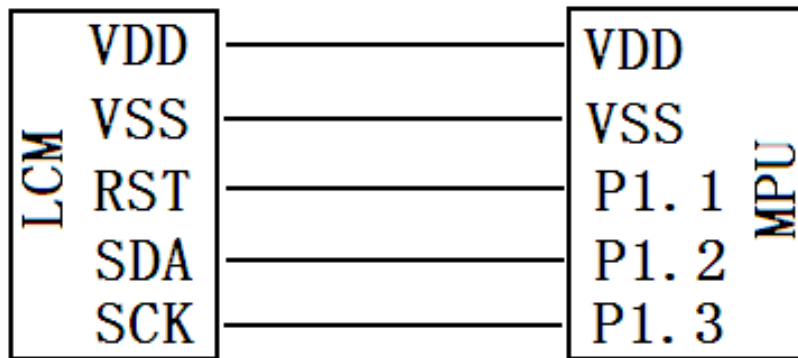
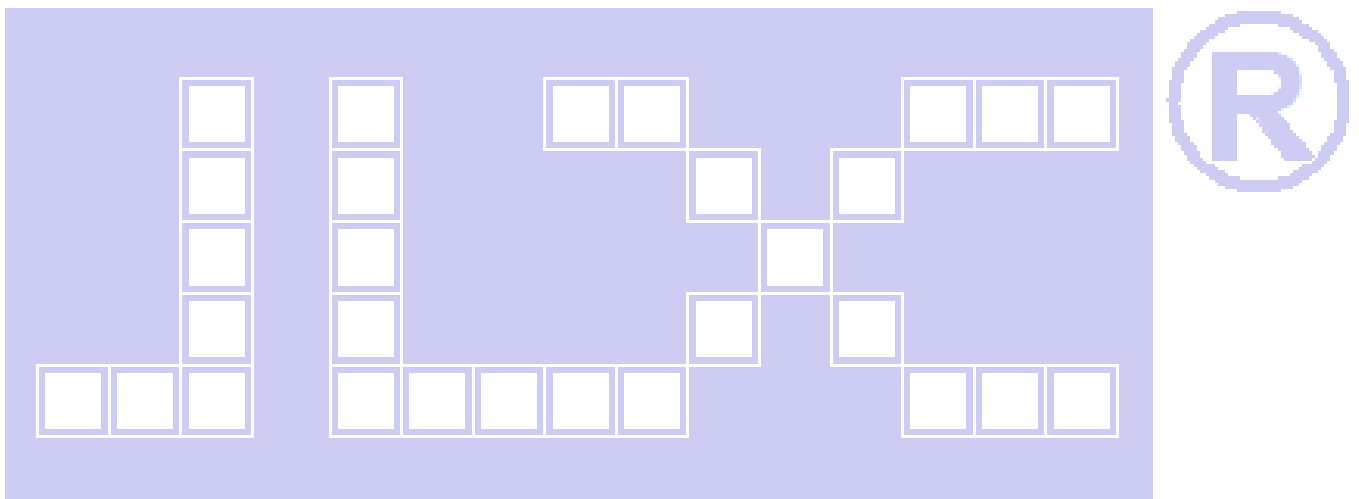
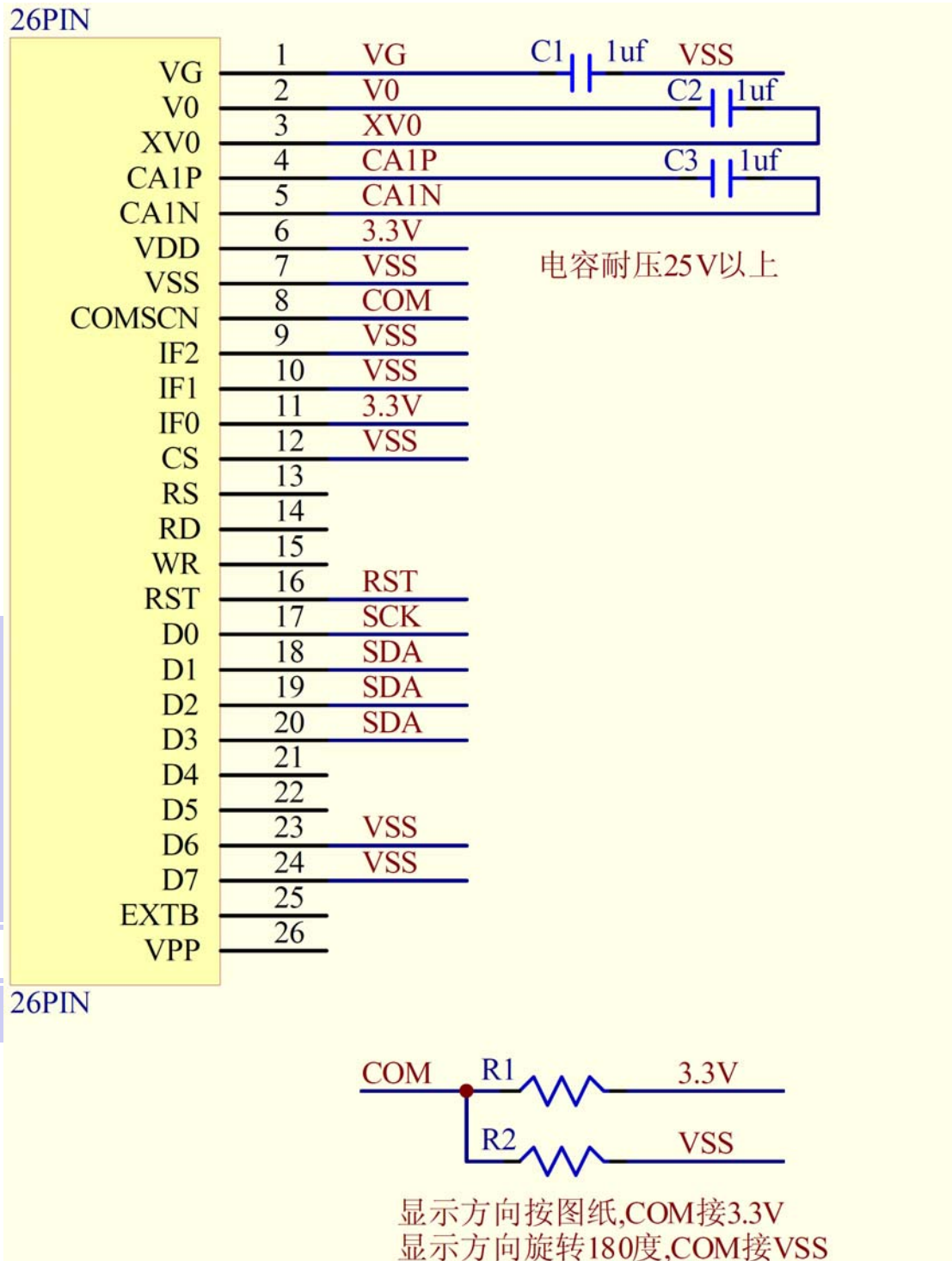


图 10. IIC





7.6.1、以下为 I2C 接口方式范例程序

与串行方式相比较，只需改变接口顺序以及传送数据、传送命令这两个函数即可：

```
// 液晶演示程序 JLX25696G-968, IIC 接口!
// 驱动 IC 是: ST75256
```

```
#include <reg52.h>
#include <intrins.h>
```

```
sbit reset=P1^1; //对应LCD的RST引脚
sbit scl=P1^3; //对应LCD的D0引脚
```



```

sbit sda=P1^2;    //对应 LCD 的 D1 (D1、D2、D3 短接) 引脚
sbit key=P2^0;    //我司测试主板按键接口的 SDA (D1)
sbit BM0=P3^3;
sbit BM1=P3^6;
    
```

```

void delay_us(int i);
void delay(int i);
    
```

```

//延时 1
void delay(int i)
{
    int j,k;
    for(j=0;j<i;j++)
        for(k=0;k<110;k++);
}
    
```

```

//延时 2
void delay_us(int i)
{
    int j,k;
    for(j=0;j<i;j++)
        for(k=0;k<10;k++);
}
    
```

```

void waitkey()
{
repeat:
    if(key==1) goto repeat;
    else delay(400);
}
    
```

```

void transfer(int data1)
{
    int i;
    for(i=0;i<8;i++)
    {
        scl=0;
        if(data1&0x80) sda=1;
        else sda=0;
        scl=1;
        scl=0;
        data1=data1<<1;
    }

    sda=0;
    scl=1;
    scl=0;
}
    
```

```

void start_flag()
{
    scl=1;    /*START FLAG*/
    sda=1;    /*START FLAG*/
    sda=0;    /*START FLAG*/
}
    
```

```

void stop_flag()
{
    scl=1;    /*STOP FLAG*/
    sda=0;    /*STOP FLAG*/
}
    
```



```

sda=1;      /*STOP FLAG*/
}

//写命令到液晶显示模块
void transfer_command(uchar com)
{
    start_flag();
    transfer(0x7c);
    transfer(com);
    stop_flag();
}

//写数据到液晶显示模块
void transfer_data(uchar dat)
{
    start_flag();
    transfer(0x7e);
    transfer(dat);
    stop_flag();
}

```

