

JLX12864G-378 使用说明书

目 录

序号	内 容 标 题	页 码
1	概述	2
2	特点	2
3	外形及接口引脚功能	3~4
4	基本原理	4~5
5	技术参数	5~6
6	时序特性	6~9
7	指令功能及硬件接口与编程案例	9~23

1. 概述

晶联讯电子专注于液晶屏及液晶模块的研发、制造。所生产 JLX12864G-378 型液晶模块由于使用方便、显示清晰，广泛应用于各种人机交流面板。

JLX12864G-378 可以显示 128 列*64 行点阵单色图片，或显示 8 个/行*4 行 16*16 点阵的汉字，或显示 16 个/行*8 行 8*8 点阵的英文、数字、符号。

2. JLX12864G-378 图像型点阵液晶模块的特性

2.1 结构牢：背光带有挡墙，焊接式 FPC。

2.2 IC 采用矽创公司 ST7565R, 功能强大，稳定性好

2.3 功耗低:5 - 100mW（不带背光 5mW, 带背光不大于 100mW）；

2.4 显示内容：

- 128*64 点阵单色图片；

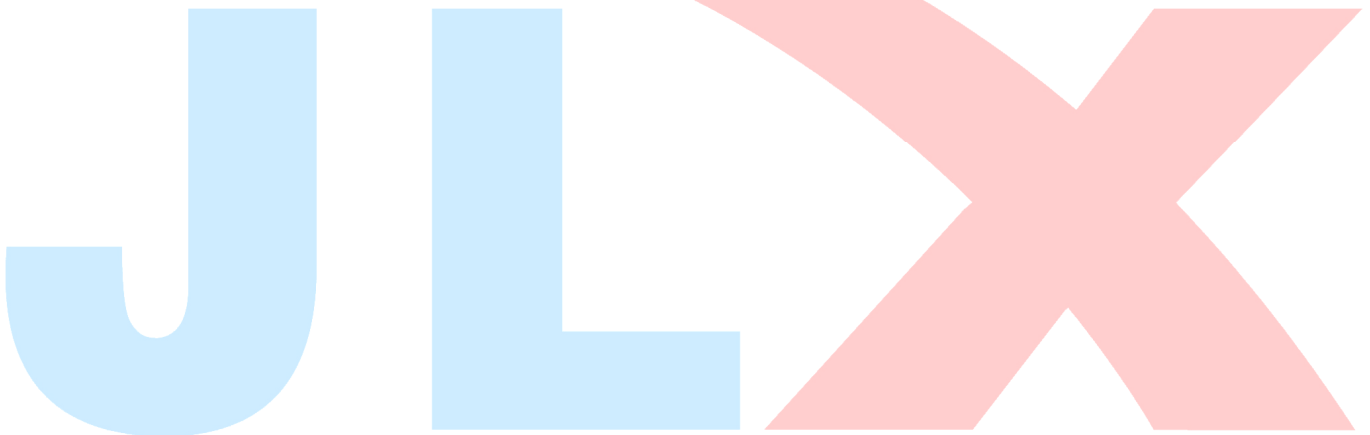
- 可選用 16*16 点阵或其他点阵的图片来自编汉字，按照 16*16 点阵汉字来计算可显示 8 字/行*4 行。按照 12*12 点阵汉字来计算可显示 10 字/行*4 行。

2.5 指令功能强:可组合成各种输入、显示、移位方式以满足不同的要求；

2.6 接口简单方便:可采用 4 线 SPI 串行接口，或选择并行接口。

2.7 工作温度宽:-20℃ - 70℃；

2.8 可靠性高:寿命为 50,000 小时(25℃)。



模块的接口引脚功能

引线号	符号	名称	功能
1	CS	片选	低电平片选
2	RST	复位	低电平复位, 复位完成后, 回到高电平, 液晶模块开始工作
3	A0 (RS)	寄存器选择信号	H: 数据寄存器 0: 指令寄存器
4	WR	读/写, 或“写	并行接口时并且选择 6800 时序时: H: 读数据 L: 写数据 并行接口时并且选择 8080 时序时: 写数据, 低电平有效. 串行接口时: 接 VDD
5	RD	使能信号, 或“读”	并行接口时并且选择 6800 时序时: 使能信号, 高电平有效. 并行接口时并且选择 8080 时序时: 读数据, 低电平有效. 串行接口时: 接 VDD
6-11	D0-D5	I/O	数据总线 DB0~DB5 串行接口时: 空脚
12	D6 (SCLK)	I/O	并行接口时: 数据总线 DB6 串行接口时: 串行时钟 (SCLK)
13	D7 (SDA)	I/O	并行接口时: 数据总线 DB7 串行接口时: 串行数据 (SDA)
14	VDD	供电电源正极	供电电源正极
15	VSS	接地	0V
16	VOUT	LCD 倍压输出	外接升压电容: 方法见“7. 指令功能及硬件接口与编程案例”
17	CAP3P	倍压电路	
18	CAP1N	倍压电路	
19	CAP1P	倍压电路	
20	CAP2P	空脚	
21	CAP2N	空脚	
22	V4	偏置电压	LCD 驱动偏置电压。各与 VSS 之间接电容。方法见“7. 指令功能及硬件接口与编程案例”。 电压关系: VOUT>V0>V1>V2>V3>V4>VSS。
23	V3	偏置电压	
24	V2	偏置电压	
25	V1	偏置电压	
26	V0	偏置电压	
27	C86	选择 6800 或 8080	并行接口时: H: 6800 系统, L: 8080 系统。 串行接口时: 接 VDD
28	PSB	选串并控制接口	H: 并行接口, L: 串行接口
29	A	背光电源	背光电源正极, 同 VDD 电压 (5V 或 3.3V)
30	K	背光电源	背光电源负极

表 1: 模块的接口引脚功能

4. 基本原理

4.1 液晶屏 (LCD)

在 LCD 上排列着 128×64 点阵, 128 个列信号与驱动 IC 相连, 64 个行信号也与驱动 IC 相连,

IC 邦定在 LCD 玻璃上（这种加工工艺叫 COG）。

4.2 工作电路：

图 2 是 JLX12864G-378 图像点阵型模块的电路框图，它由驱动 IC ST7565R 及几个电阻电容组成。

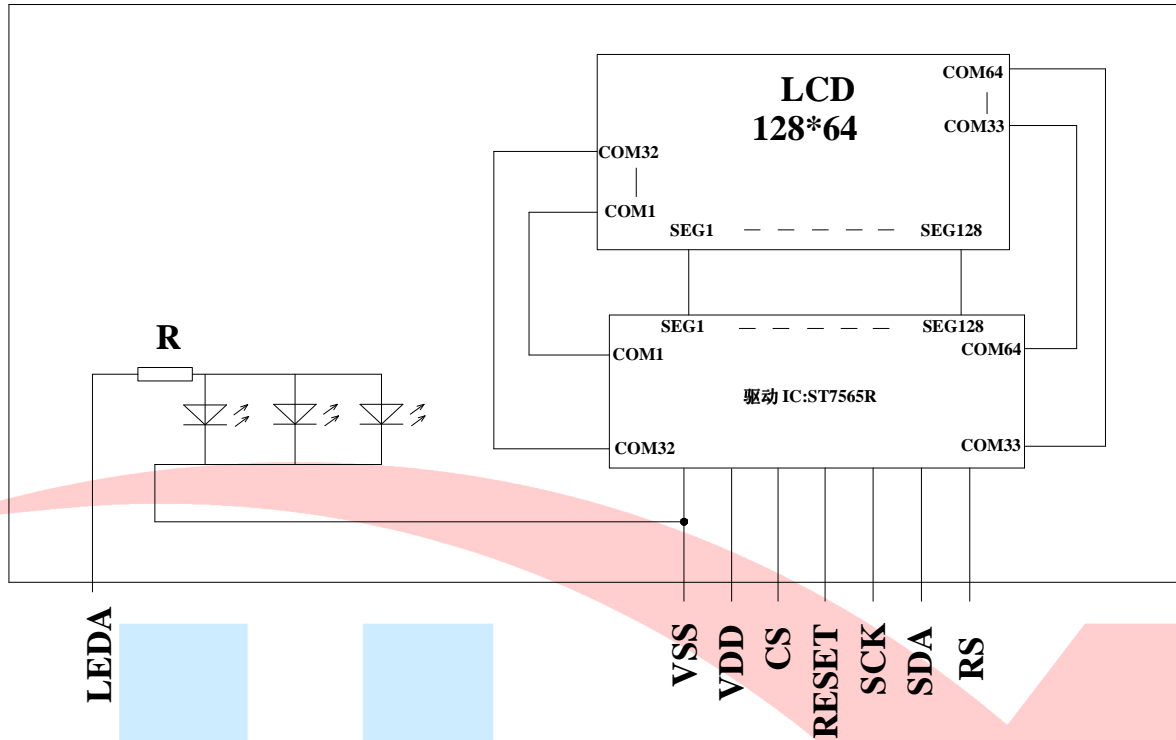


图 2: JLX12864G-378 图像点阵型液晶模块的电路框图

4.2 背光参数

该型号液晶模块带 LED 背光源。它的性能参数如下：
背光板可选择绿色、白色。

正常工作电流为：24~60mA（LED 灯数共 3 颗）；

工作电压：3.0V；

正常工作条件下，LED 可连续点亮 5 万小时；

5. 技术参数

5.1 最大极限参数（超过极限参数则会损坏液晶模块）

名称	符号	标准值			单位
		最小	典型	最大	
电路电源	VDD - VSS	-0.3		7.0	V
LCD 驱动电压	VDD - V0	VDD - 13.5		VDD + 0.3	V
静电电压		-	-	100	V
工作温度		-10		+60	°C
储存温度		-20		+70	°C

表 2: 最大极限参数

5.2 直流 (DC) 参数

名称	符号	测试条件	标准值			单位
			MIN	TYPE	MAX	
工作电压	VDD		2.4	3.3	3.6	V
背光工作电压	VLED		2.9	3.0	3.1	V
输入高电平	VIH	-	2.2		VDD	V
输入低电平	VIO	-	-0.3		0.6	V
输出高电平	VOH	IOH = 0.2mA	2.4		-	V
输出低电平	VOO	IOO = 1.2mA	-		0.4	V
模块工作电流	IDD	VDD = 3.0V	-		1.0	mA
背光工作电流	ILED	VLED=3.0V	24	45	60	mA

表 3: 直流 (DC) 参数

6. 读写时序特性

6.1 串行接口:

从 CPU 写到 ST7565R (Writing Data from CPU to ST7565R)

The 4-line SPI Interface

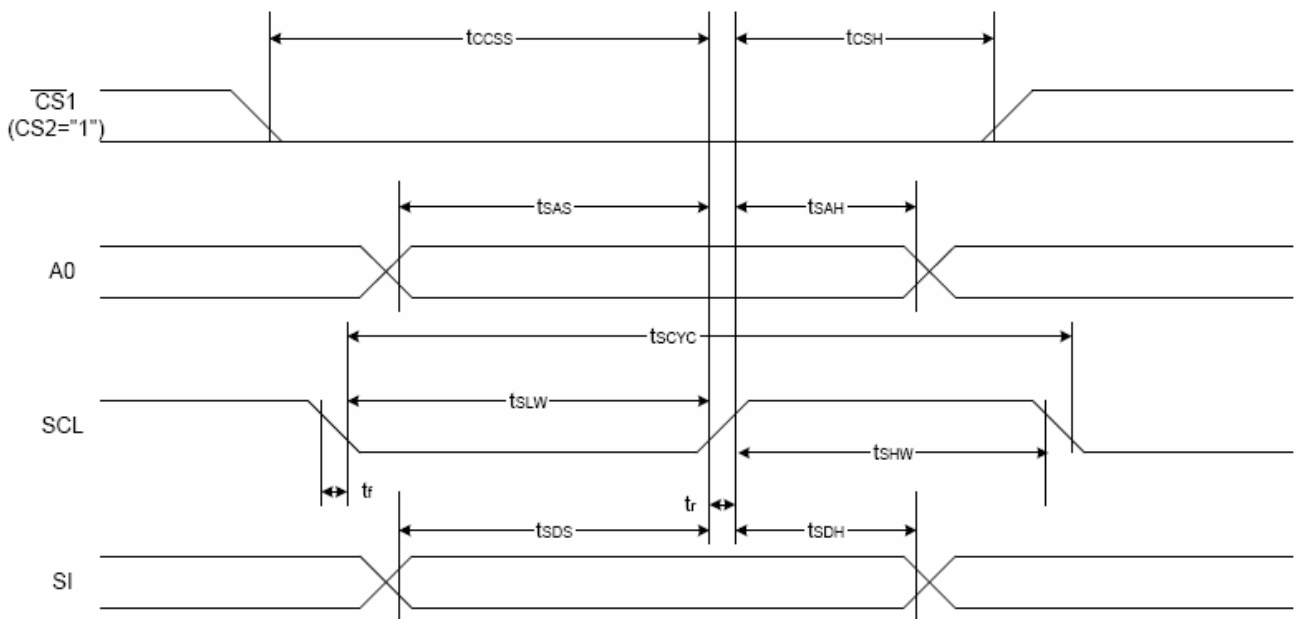


图 4. 从 CPU 写到 ST7565R (Writing Data from CPU to ST7565R)

6.2 串行接口: 时序要求 (AC 参数):

写数据到 ST7565R 的时序要求:

表 4.

项目	符号	测试条件	极限值			单位
			MIN	TYPE	MAX	
4线 SPI 串口时钟周期 (4-line SPI Clock Period)	T _{scyc}	引脚: SCK	50	—	25	ns
保持SCK高电平脉宽 (SCK "H" pulse width)	T _{shw}	引脚: SCK	25			ns

保持SCK低电平脉宽 (SCK "L" pulse width)	T_{SLW}	引脚: SCK	25			ns
地址建立时间 (Address setup time)	T_{SAS}	引脚: RS	20	--	--	ns
地址保持时间 (Address hold time)	T_{sah}	引脚: RS	10	--	--	ns
数据建立时间 (Data setup time)	T_{sds}	引脚: SI	20	--	--	ns
数据保持时间 (Data hold time)	T_{SDH}	引脚: SI	10	--	--	ns
片选信号建立时间 (CS-SCL time)	T_{css}	引脚: CS	20			ns
片选信号保持时间 (CS-SCL time)	T_{csh}	引脚: CS	40			ns

VDD = 3.0V ± 5%, Ta = 25°C

6.3 并行接口:

从 CPU 写到 ST7565R (Writing Data from CPU to ST7565R)

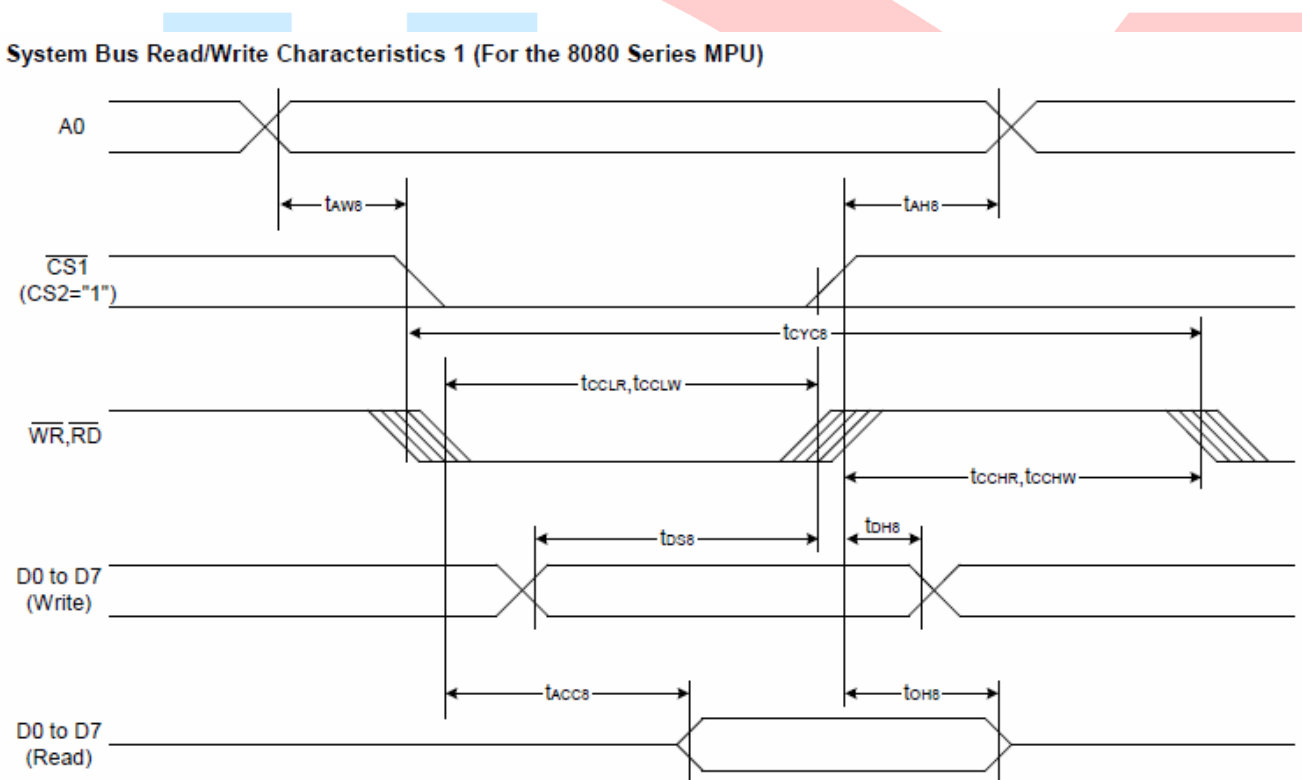


图 5. 从 CPU 写到 ST7565R (Writing Data from CPU to ST7565R)

System Bus Read/Write Characteristics 2 (For the 6800 Series MPU)

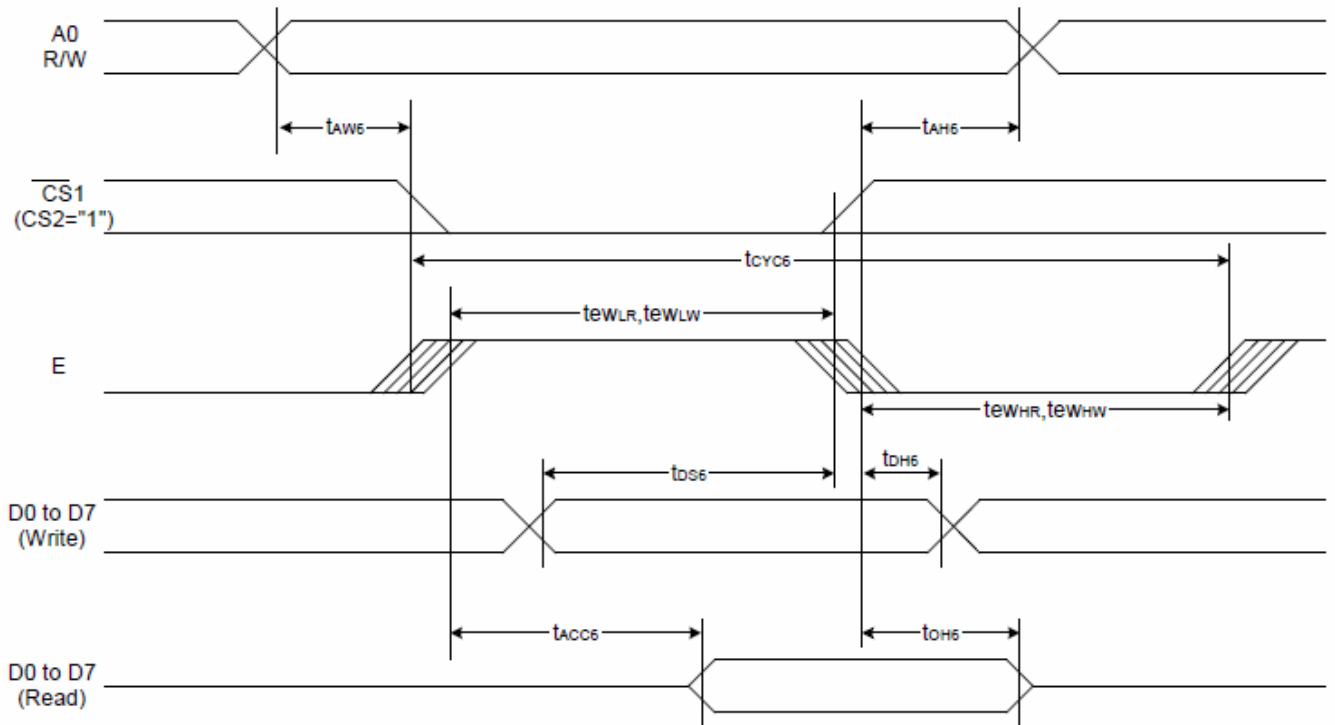


图 6. 从 CPU 写到 ST7565R (Writing Data from CPU to ST7565R)

6.4 并行接口：时序要求 (AC 参数):

写数据到 ST7565R 的时序要求: (8080 系列 MPU)

项目	符号	测试条件	极限值			单位
			MIN	TYPE	MAX	
地址保持时间	A0	tAH8	0	--	--	ns
地址建立时间		tAW8	0	--	--	ns
系统循环时间		tCYC8	240	--	--	ns
使能“低”脉冲(写)	WR	tCCLW	80	--	--	ns
使能“高”脉冲(写)		tCCHW	80	--	--	ns
使能“低”脉冲(读)	RD	tCCLR	140	--	--	ns
使能“高”脉冲(读)		tCCHR	80	--	--	ns
写数据建立时间	D0-D7	tDS8	40	--	--	ns
写数据保持时间		tDH8	0	--	--	ns
读时间		tACC8	--	--	70	ns
读输出允许时间		tOH8	5	--	50	ns

写数据到 ST7565R 的时序要求：（6800 系列 MPU）

项目	符号	测试条件	极限值			单位
			MIN	TYPE	MAX	
地址保持时间	A0	tAH6	0	--	--	ns
地址建立时间		tAW6	0		--	ns
系统循环时间		tCYC6	240		--	ns
使能“低”脉冲（写）	WR	tEWLW	80	--	--	ns
使能“高”脉冲（写）		tEWHW	80	--	--	ns
使能“低”脉冲（读）	RD	tEWLR	80	--	--	ns
使能“高”脉冲（读）		tEWHR	140	--		ns
写数据建立时间	D0-D7	tDS6	40		--	ns
写数据保持时间		tDH6	0		--	
读时间		tACC6	--		70	
读输出允许时间		tOH6	5		50	ns

6.5 电源启动后复位的时序要求（RESET CONDITION AFTER POWER UP）:

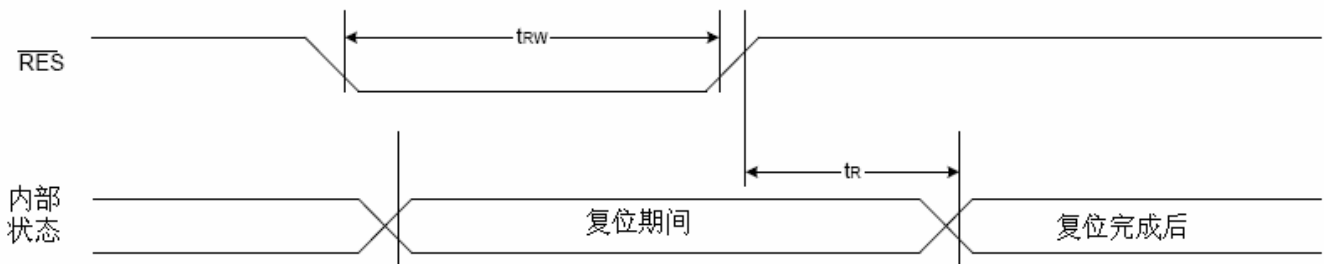


图 7：电源启动后复位的时序

表 6：电源启动后复位的时序要求

项目	符号	测试条件	极限值			单位
			MIN	TYPE	MAX	
复位时间	tr		--	--	1.0	us
复位保持低电平的时间	trw	引脚：RES	1.0	--	--	us

7. 指令功能:

7.1 指令表

格式:

RS	DB7	DB6	DB5	DB4	DB3	DB2	DB1	DB0
----	-----	-----	-----	-----	-----	-----	-----	-----

共 11 种指令: 1. 清除, 2. 返回, 3. 输入方式设置, 4. 显示开关, 5. 控制, 移位, 6. 功能设置, 7. CGRAM 地址设置, 8. DDRAM 地址设置, 9. 读忙标志, 10. 写数据到 CG/DDRAM, 11. 读数据由 CG/DDRAM.

指令表

表 8.

指令名称	指令码									说明
	RS	DB7	DB6	DB5	DB4	DB3	DB2	DB1	DB0	
(1)显示开/关 (display on/off)	0	1	0	1	0	1	1	1	0 1	显示开/关: 0:关, 1: 开
(2)显示初始行设置 (Display start line set)	0	0	1	显示初始行地址, 共 5 位						设置显示存储器的显示初始行
(3)页地址设置 (Page address set)	0	1	0	1	1	显示页地址, 共 4 位				设置显示页地址(注: 每 8 行为一个页, 64 行分为 8 个页, 例 0000 为第一页, 0001 为第二页)
(4) 列地址高4位 设置 列地址低4位 设置	0	0	0	0	1	列地址的高 4 位				高 4 位与低 4 位共同组成列地址, 分别指定 128 列中任对应列。本液晶模块的第一列的地址为 00000001, 所以此指令表达为: 0x10, 0x01
						列地址的低 4 位				
(5) 读状态 (Status read)	0	状态				0	0	0	0	在本型号液晶模块不用此指令
(6)写数据(Display data write)	1	8 位显示数据								从 CPU 写数据到液晶模块
(7)读数据(Display data read)	1	8 位显示数据								在本型号液晶模块不用此指令
(8) 显示列地址增 减 (ADC select)		1	0	1	0	0	0	0	0 1	显示列地址增减: 0: 常规: 从左到右, 1: 反转: 从右到左
(9)显示正显/反显 (Display normal/reverse)	0	1	0	1	0	0	1	1	0 1	显示正显/反显: 0:常规: 正显 1:反显
(10)显示全部点阵 (Display all points)	0	1	0	1	0	0	1	0	0 1	显示全部点阵: 0:常规 1:显示全部点阵
(11)LCD 偏压比设置 (LCD bias set)	0	1	0	1	0	0	0	1	0 1	设置偏压比: 0: 1/9 BIAS 1: 1/7BIAS
(12) Read-modify-write	0	1	1	1	0	0	0	0	0	Column address increment At write: +1 At read: 0
13) 退出上述指令 (End)	0	1	1	1	0	1	1	1	0	退出上述 “read/modify/write” 指令
(14) 软件复位 (Reset)	0	1	1	1	0	0	0	1	0	软件复位。
(15) 行扫描顺序选 择(Common)		1	1	0	0	0	0	0	0 1	行扫描顺序选择: 0: 普通顺序

output mode select)										1: 反向扫描	
(16) 电源控制 (Power control set)		0	0	1	0	1	电压操作模式选择, 共 3 位			选择内部电压供应操作模式	
(17) 选择内部电阻比例		0	0	0	1	0	0	内部电压值电阻设置		选择内部电阻比例 (Rb/Ra), 本液晶模块通过外置电阻设置, 此指令失效	
(18)	内部设置液晶电压模式	0	1	0	0	0	0	0	1	设置内部电阻微调, 以设置液晶电压, 此两个指令需紧接着使用	
	设置的电压值		0	0	6 位电压值数据, 0~63 共 64 级						
(19) 静态图标显示: 开/关		0	1	0	1	0	1	1	0	0 1	0: 关, 1: 开。本液晶屏无此图标。此指令在进入及退出睡眠模式时起作用
(20) 升压倍数选择 (Booster ratio set)		0	1	1	1	1	1	0	0	0	选择升压倍数: 00: 2 倍, 3 倍, 4 倍 01: 5 倍 11: 6 倍。本模块外部已设置升压倍数为 4 倍, 不必使用此指令
			0	0	0	0	0	0	2 位数设置升压倍数		
(21) 省电模式 (Power save)											省电模式, 此非一条指令, 是由“(10)显示全部点阵”、(19)静态图标显示: 开/关等指令合成一个“省电功能”。详细看 IC 规格书第 47 页 “POWER SAVE”
(22) 空指令 (NOP)		0	1	1	1	0	0	0	1	1	空操作
(23) 测试 (Test)		0	1	1	1	1	*	*	*	*	内部测试用, 千万别用!

请详细参考 IC 资料“ST7565R_V15.PDF”的第 42~49 页。

7.3 点阵与 DD RAM 地址的对应关系

请留意页的定义: PAGE, 与平时所讲的“页”并不是一个意思, 在此表示 8 个行就是一个“页”, 一个 128*32 点阵的屏分为 8 个“页”, 从第 0“页”到第 7“页”。

DB7--DB0 的排列方向: 数据是从下向上排列的。最低位 D0 是在最上面, 最高位 D7 是在最下面。下图摘自 ST7565R IC 资料, 可通过“ST7565R_V15.PDF”之第 27 页获取最佳效果。

7.4 初始化方法

用户所编的显示程序, 开始必须进行初始化, 否则模块无法正常显示, 过程请参考程序

7.5 程序举例:

液晶模块与 MPU(以 8051 系列单片机为例)接口图如下:

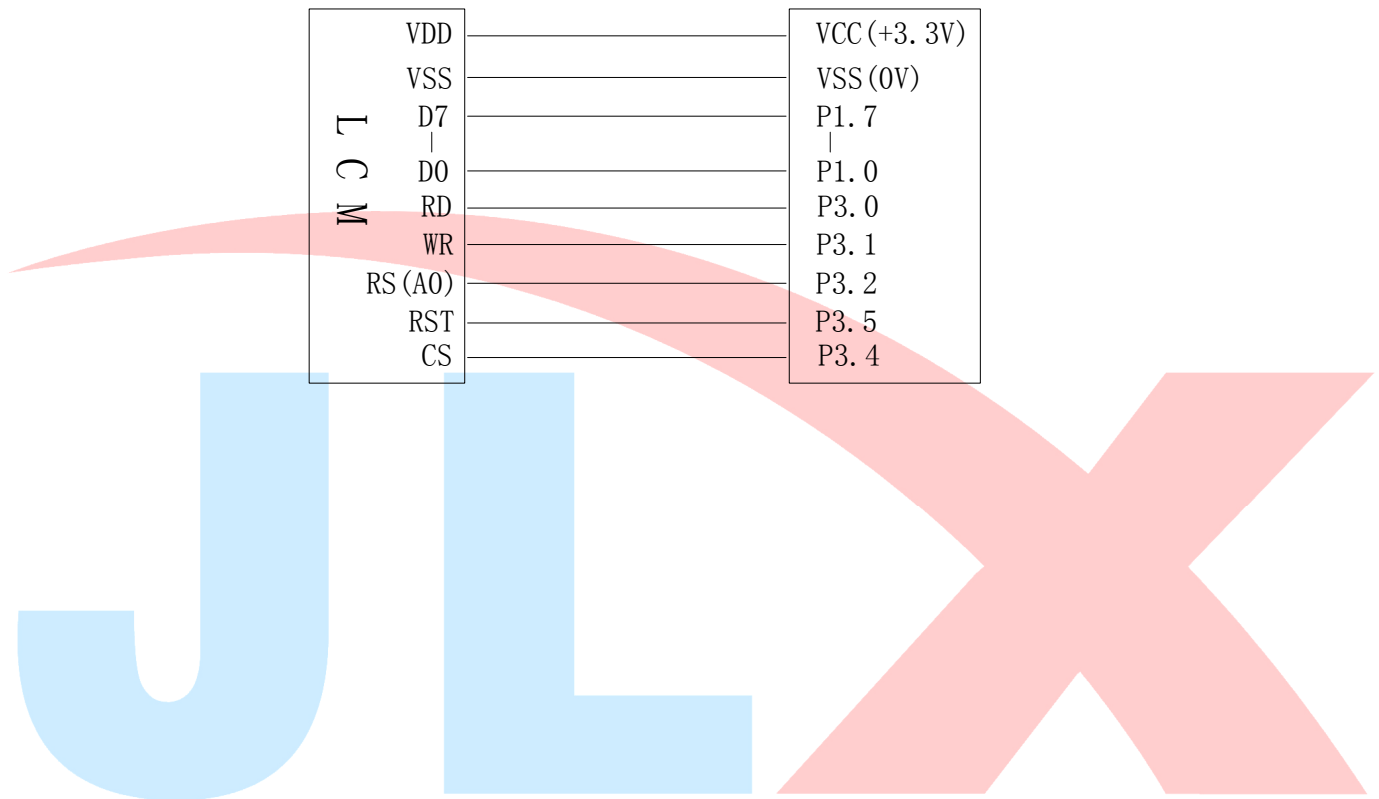
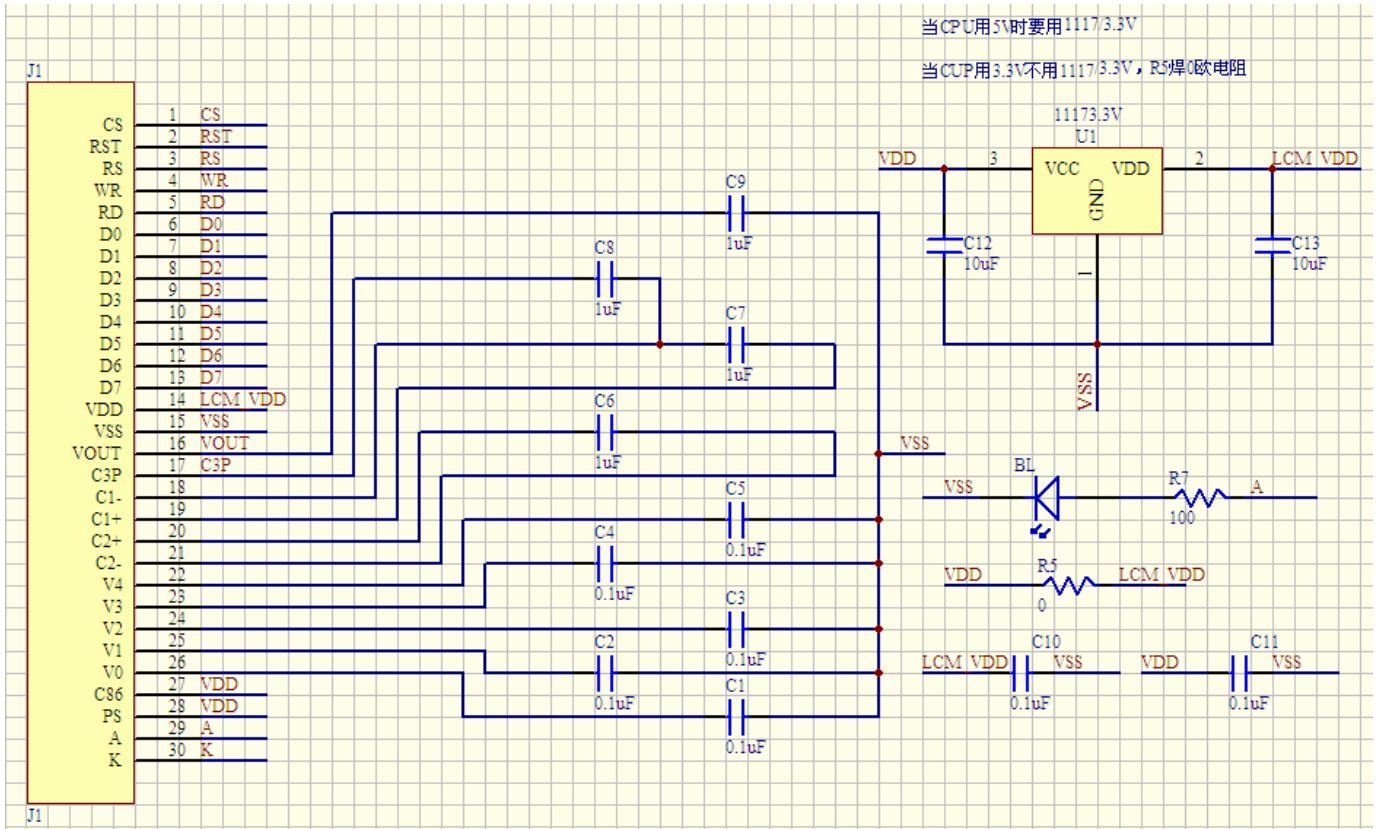


图 8. 并行接口



所有电容请使用 25V 电压。

/* Test program for JLX12864G-378, 并行接口

驱动 IC 是:ST7565R(or competible)

晶联讯电子: 网址 <http://www.jlxlcd.cn>; <http://www.jlxlcd.com.cn>

*/

#include <reg51.h>

```
sbit rs=P3^2; /*接口定义:lcd_rs 就是 LCD 的 rs*/
sbit rd=P3^0; /*接口定义:lcd_e 就是 LCD 的 rd*/
sbit wr=P3^1; /*接口定义:lcd_rw 就是 LCD 的 wr*/
sbit reset=P3^5; /*接口定义:lcd_reset 就是 LCD 的 reset*/
sbit cs1=P3^4; /*接口定义:lcd_cs1 就是 LCD 的 cs1*/
```

```
void transfer_data(int data1);
void transfer_command(int data1);
char code graphic1[];
char code graphic2[];
char code graphic3[];
char code graphic4[];
char code graphic5[];
char code graphic6[];
void delay(int i);
void Delay1(int i);
void disp_grap(char *dp);
```

```
void initial_lcd();
void clear_screen();
void waitkey();

//=====main program=====
void main(void)
{
    initial_lcd();
    while(1)
    {
        clear_screen(); //clear all dots
        disp_grap(graphic1); //display a picture of 128*64 dots
        waitkey();
        disp_grap(graphic2); //display a picture of 128*64 dots
        waitkey();
        disp_grap(graphic4); //display a picture of 128*64 dots
        waitkey();
        disp_grap(graphic5); //display a picture of 128*64 dots
        waitkey();
        disp_grap(graphic6); //display a picture of 128*64 dots
        waitkey();
    }
}

//=====initial
void initial_lcd()
{
    reset=0; //低电平复位*/
    delay(20);
    reset=1; //复位完毕*/
    delay(20);
    transfer_command(0xe2); //软复位*/
    delay(5);
    transfer_command(0x2c); //升压步聚 1*/
    delay(5);
    transfer_command(0x2e); //升压步聚 2*/
    delay(5);
    transfer_command(0x2f); //升压步聚 3*/
    delay(5);
    transfer_command(0x25); //粗调对比度，可设置范围 0x20~0x27*/
    transfer_command(0x81); //微调对比度*/
    transfer_command(0x1A); //微调对比度的值，可设置范围 0x00~0x3f*/
    transfer_command(0xa2); //1/9 偏压比 (bias) */
    transfer_command(0xc8); //行扫描顺序：从上到下*/
```

```
transfer_command(0xa0); /*列扫描顺序：从左到右*/
transfer_command(0x40); /*起始行：第一行开始*/
transfer_command(0xaf); /*开显示*/
}
```

```
//=====clear all dot martrices=====
```

```
void clear_screen()
{
    unsigned char i, j;
    for(i=0; i<9; i++)
    {
        cs1=0;
        transfer_command(0xb0+i);
        transfer_command(0x10);
        transfer_command(0x00);
        for(j=0; j<132; j++)
        {
            transfer_data(0x00);
        }
    }
}
```

```
//=====display a picture of 128*64 dots=====
```

```
void disp_grap(char *dp)
{
    int i, j;
    for(i=0; i<8; i++)
    {
        cs1=0;
        transfer_command(0xb0+i); //set page address,
        transfer_command(0x10);
        transfer_command(0x00);
        for(j=0; j<128; j++)
        {
            transfer_data(*dp);
            dp++;
        }
    }
}
```

```
//=====transfer command to LCM=====
```

```
void transfer_command(int data1)
{
```



```
    cs1=0;
    rs=0;
    rd=0;
    wr=0;
    P1=data1;
    rd=1;
    cs1=1;
    rd=0;
}

//-----transfer data to LCM-----
void transfer_data(int data1)
{
    cs1=0;
    rs=1;
    rd=0;
    wr=0;
    P1=data1;
    rd=1;
    cs1=1;
    rd=0;
}

//=====delay time=====
void delay(int i)
{
    int j,k;
    for(j=0;j<i;j++)
        for(k=0;k<990;k++);
}

//=====delay time=====
void Delay1(int i)
{
    int j,k;
    for(j=0;j<i;j++)
        for(k=0;k<10;k++);
}

//-----wait a switch, jump out if P2.0 get a signal"0"-----
void waitkey()
{
    repeat:
        if (P2&0x01) goto repeat;
        else delay(6);
        if (P2&0x01) goto repeat;
}
```

```

else
delay(40);;
}
char code graphic1[]={
/*-- 调入了一幅图像：E:\work\图片收藏夹\12864G-100B-武汉天喻.bmp --*/
/*-- 宽度 x 高度=128x64 --*/
0xFF, 0xFF, 0xFF, 0xFF, 0xFF, 0xFF, 0xFF, 0xFF, 0xFF, 0xFF, 0xFF, 0xFF, 0xFF, 0xFF, 0xFF,
0xFF, 0xFF, 0xFF, 0xFF, 0xFF, 0xFF, 0xFF, 0xFF, 0xBF, 0xBE, 0x31, 0xFB, 0xFF, 0x7F, 0xBF, 0x41,
0x7D, 0x7D, 0x7D, 0x41, 0x3F, 0xBF, 0xBF, 0xFF, 0xFF, 0xDF, 0xD0, 0x56, 0x56, 0x50, 0x16, 0x46,
0x56, 0x50, 0x56, 0x56, 0xD0, 0xDF, 0xFF, 0xFF, 0xFF, 0xDB, 0xBB, 0x7B, 0x7B, 0x83, 0xFF, 0x6F,
0xEF, 0xEF, 0xEF, 0x00, 0xEF, 0xEF, 0xEF, 0xFF, 0xFF, 0xFF, 0x00, 0xDF, 0xDF, 0xDF, 0xDF, 0xFF,
};

```

液晶模块与 MPU(以 8051 系列单片机为例) 串行接口图如下：

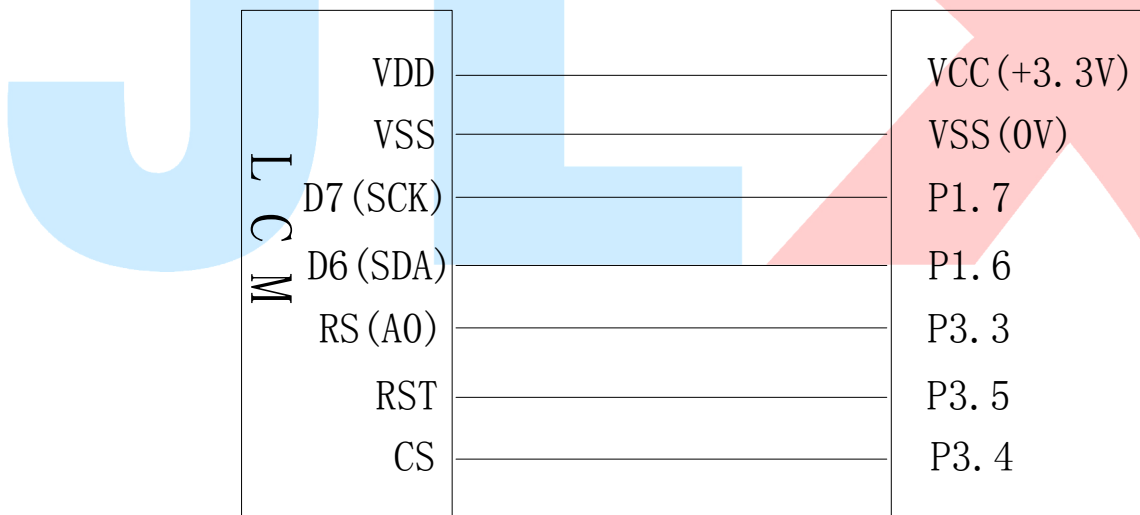
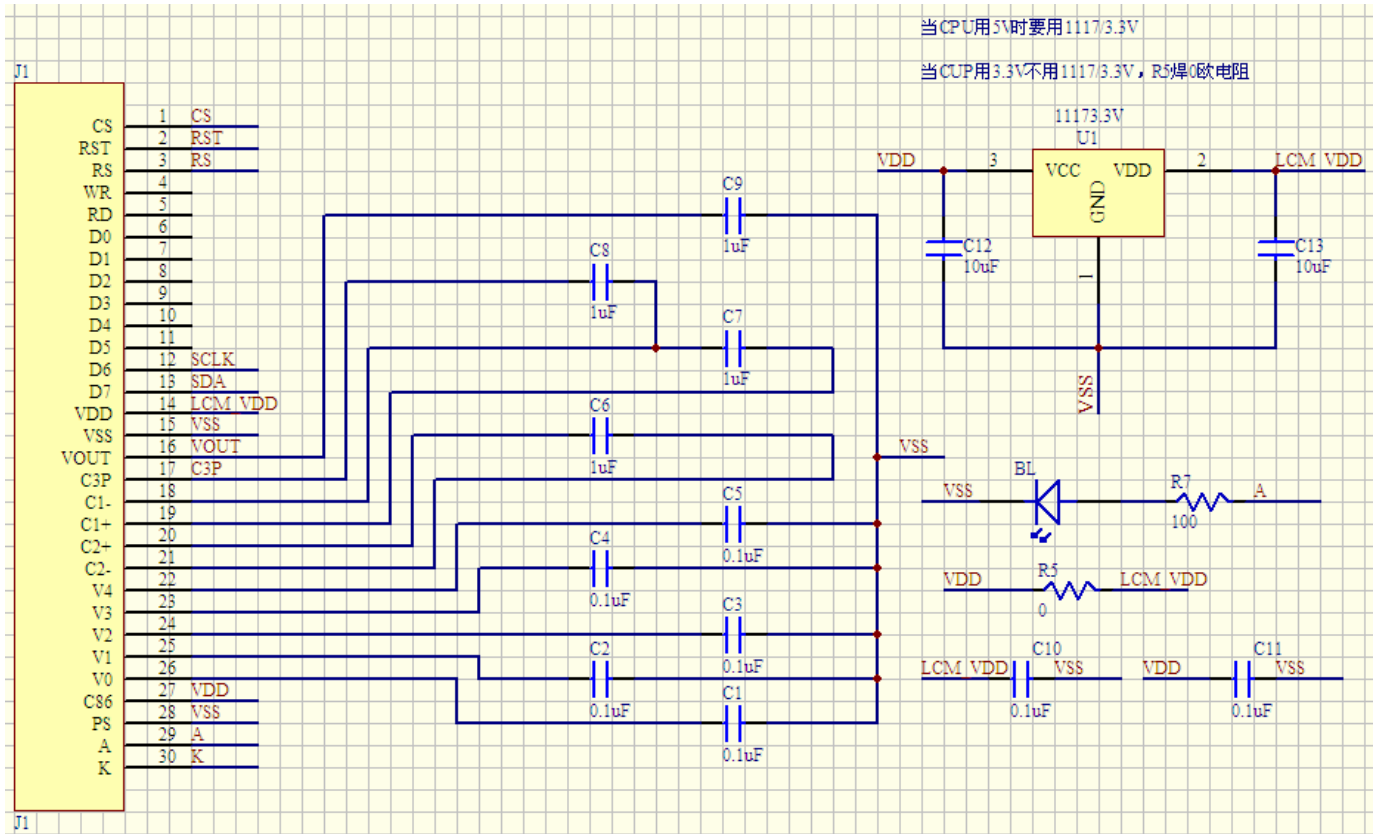


图 9. 串行接口



所有电容请使用 25V 电压。

串程序与并程序基本相同，唯一不同之处是程序接口定义和数据传输子函数不一样，用下面串程序接口定义和数据传输子函数代替并程序原程序位置即可以

```

/* Test program for JLX12864G-378, 串行接口
   驱动 IC 是:ST7567(or competible)
   晶联讯电子: 网址 http://www.jlxlcd.cn; http://www.jlxlcd.com.cn

```

```

#include <reg51.h>
sbit rs=P3^3; /*接口定义:lcd_rs 就是 LCD 的 rs*/
sbit sclk=P1^6;
sbit sid=P1^7;
sbit reset=P3^5; /*接口定义:lcd_reset 就是 LCD 的 reset*/
sbit cs1=P3^4; /*接口定义:lcd_cs1 就是 LCD 的 cs1*/
/*=====写指令=====*/
void transfer_command(int data1)
{
    char i;
    cs1=0;
    rs=0;
    for(i=0;i<8;i++)
    {

```

```
sclk=0;
if(data1&0x80) sid=1;
else sid=0;
Delay1(2);
sclk=1;
Delay1(2);
data1=data1<<=1;

    }
```

```
}
```

```
/*-----写数据-----*/
```

```
void transfer_data(int data1)
```

```
{
```

```
    char i;
```

```
    cs1=0;
```

```
    rs=1;
```

```
    for(i=0;i<8;i++)
```

```
        {
```

```
            sclk=0;
```

```
            if(data1&0x80) sid=1;
```

```
            else sid=0;
```

```
            sclk=1;
```

```
            data1=data1<<=1;
```

```
        }
```

```
}
```