

JLX280-031-PC 使用说明书

IPS 全视角

(带字库 IC)

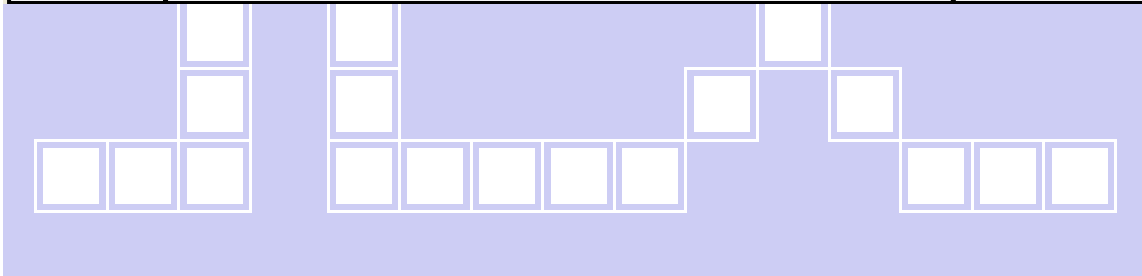
目 录

序号	内 容 标 题	页 码
1	字库	2~3
2	外形及接口引脚功能	4~5
3	基本原理	5
4	技术参数	5~6
5	指令功能及硬件接口与编程案例	6~末页

1. 字库

字库 IC(IC 型号: JLX-GB2312-3205, 此 IC 为可选的配件) 自带字库内容:

分类	字库内容	编码体系 (字符集)	字符数
汉字字符	11X12 点 GB2312 标准点阵字库	GB2312	6763+846
	15X16 点 GB2312 标准点阵字库	GB2312	6763+846
	24X24 点 GB2312 标准点阵字库	GB2312	6763+846
	32X32 点 GB2312 标准点阵字库	GB2312	6763+846
	6X12 点国标扩展字符	GB2312	126
	8X16 点国标扩展字符	GB2312	126
	12X24 点国标扩展字符	GB2312	126
	16X32 点国标扩展字符	GB2312	126
ASCII 字符	5X7 点 ASCII 字符	ASCII	96
	7X8 点 ASCII 字符	ASCII	96
	6X12 点 ASCII 字符	ASCII	96
	8X16 点 ASCII 字符	ASCII	96
	8X16 点粗体 ASCII 字符	ASCII	96
	12 点阵不等宽 ASCII 方头 (Arial) 字符	ASCII	96
	12 点阵不等宽 ASCII 白正 (Times New Roman) 字符	ASCII	96
	16 点阵不等宽 ASCII 方头 (Arial) 字符	ASCII	96
	16 点阵不等宽 ASCII 白正 (Times New Roman) 字符	ASCII	96
	24 点阵不等宽 ASCII 方头 (Arial) 字符	ASCII	96
	24 点阵不等宽 ASCII 白正 (Times New Roman) 字符	ASCII	96
	32 点阵不等宽 ASCII 方头 (Arial) 字符	ASCII	96
32 点阵不等宽 ASCII 白正 (Times New Roman) 字符	ASCII	96	



字型样张

11X12 点 GB2312 汉字

啊阿埃挨哎唉哀皑癌藹矮艾碍爱隘鞍
 氨安俺按暗岸胺案肮盎凹敖熬翱袄
 傲奥懊澳芭捌扒叭吧芭八疤巴拔跋靶
 把耙坝霸罢爸白柏百摆佰败拜裨斑班
 搬扳般颁板版扮拌伴瓣半办絆邦帮榔
 榜膀绑棒棒蚌傍傍苞胞包褒剥薄苞
 保堡宝抱报暴豹鲍爆杯碑悲卑北辈
 背贝狈倍惫惫惫惫奔笨笨笨崩绷甬

15X16 点 GB2312 汉字

啊阿埃挨哎唉哀皑癌藹矮艾碍爱隘鞍
 氨安俺按暗岸胺案肮盎凹敖熬翱袄
 傲奥懊澳芭捌扒叭吧芭八疤巴拔跋靶
 把耙坝霸罢爸白柏百摆佰败拜裨斑班
 搬扳般颁板版扮拌伴瓣半办絆邦帮榔
 榜膀绑棒棒蚌傍傍苞胞包褒剥薄苞
 保堡宝抱报暴豹鲍爆杯碑悲卑北辈
 背贝狈倍惫惫惫惫奔笨笨笨崩绷甬

24X24 点 GB2312 汉字

啊阿埃挨哎唉哀皑
 癌藹矮艾碍爱隘鞍
 氨安俺按暗岸胺案
 肮盎盎凹敖熬翱袄

32X32 点 GB2312 汉字

啊阿埃挨哎唉
 哀皑癌藹矮艾
 碍爱隘鞍氨安

5x7 点 ASCII 字符

```
!"#$%&'()*+,-./0123456789:;  

=>?@ABCDEFGHIJKLMN O PQRSTU V  

YZ[\]^_`abcdefghijklmnopqrstuvwxyz
```

7x8 点 ASCII 字符

```
!"#$%&'()*+,-./01234  

6789:;<=>?@ABCDEFGHIJ  

LMNOPQRSTUVWXYZ[\]^_`  

bcdefghijklmnopqrstuv  

6789:;<=>?@ABCDEFGHIJ
```

6x12 点 ASCII 字符

```
!"#$%&'()*+,-./0123456789:;  

=>?@ABCDEFGHIJKLMN O PQRSTU V W  

YZ[\]^_`abcdefghijklmnopqrstuvwxyz  

{|}~áâãäéèëìíîïðóôû
```

8x16 点 ASCII 字符

```
!"#$%&'()*+,-./0123456789:;  

=>?@ABCDEFGHIJKLMN O PQRSTU V  

YZ[\]^_`abcdefghijklmnopqrstuvwxyz
```

12 点阵不等宽 ASCII 方头

```
!"#$%&'()*+,-./01234  

6789:;<=>?@ABCDEFGHIJ  

LMNOPQRSTUVWXYZ[\]^_`  

bcdefghijklmnopqrstuv  

6789:;<=>?@ABCDEFGHIJ
```

16 点阵不等宽 ASCII 方头

```
!"#$%&'()*+,-./0123456789:;  

=>?@ABCDEFGHIJKLMN O PQRSTU V W  

YZ[\]^_`abcdefghijklmnopqrstuvwxyz  

{|}~áâãäéèëìíîïðóôû
```

2. 外形尺寸及接口引脚功能

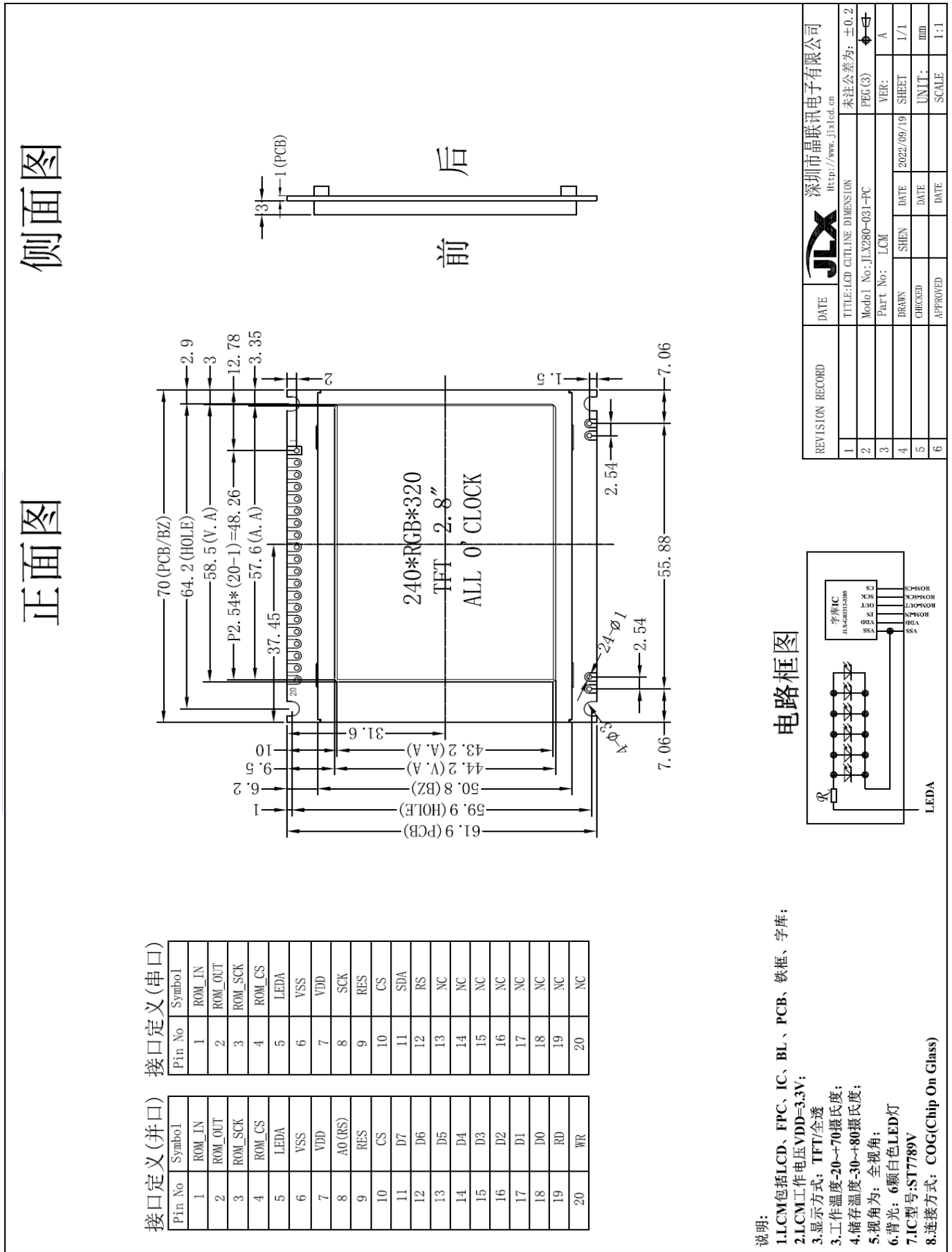


图 1. 外形尺寸

模块的接口引脚功能

引线号	符号	名称	功能
1	ROM_IN	字库 IC 接口	字库串行数据输入。
2	ROM_OUT	字库 IC 接口	字库串行数据输出。
3	ROM_SCK	字库 IC 接口	字库串行时钟。
4	ROM_CS	字库 IC 接口	字库片选输入。
5	LEDA	背光电源	背光电源正极，3.3V（已加限流电阻）
6	VSS	供电电源负极	供电电源负极
7	VDD	供电电源正极	供电电源正极 3.3V
8	A0 (RS)	寄存器选择信号	并口：H:数据寄存器 0:指令寄存器（IC 资料上所写为” A0”） 串口：串行时钟 SCK
9	RST	复位	低电平复位，复位完成后，回到高电平，液晶模块开始工作
10	CS	片选	低电平片选
11	D7	I/O	并口：数据总线 DB7 串口：串行数据 SDA
12	D6	I/O	并口：数据总线 DB6 串口：寄存器选择信号 RS
13-18	D5-D0	I/O	并口：数据总线 DB5-DB0 串口：悬空或接 VDD
19	RD (E)	读功能	并口：读功能 串口：悬空或接 VDD
20	WR	写功能	并口：写功能 串口：悬空或接 VDD

表 1：模块的接口引脚功能

3. 基本原理

3.1 液晶屏 (LCD)

在 LCD 上排列着 320×240 点阵, 240 个列信号与驱动 IC 相连, 320 个行信号也与驱动 IC 相连, IC 邦定在 LCD 玻璃上 (这种加工工艺叫 COG)。

3.3 背光参数

该型号液晶模块带 LED 背光源。它的性能参数如下：

工作温度：-20~+70° C；

存储温度：-30~+80° C；

背光板是白色。

正常工作电流为：48~120mA (LED 灯数共 6 颗, 每颗灯是 8~20 mA)

工作电压：同 VDD 电压 (LED 灯本身的电压是 3.0V, 但是在 PCB 上已加了限流电阻, 所以可以同 VDD 电压)；

4. 技术参数

4.1 最大极限参数（超过极限参数则会损坏液晶模块）

名称	符号	标准值			单位
		最小	典型	最大	
电路电源	VDD	-0.3	3.3	3.6	V
工作温度		-20	25	+70	°C
储存温度		-30		+80	°C

表 2: 最大极限参数

4.2 直流 (DC) 参数

名称	符号	测试条件	标准值			单位
			最小	典型值	最大	
工作电压	VDD		2.8	3.3	3.6	V
背光工作电压	VLED		2.9	3.0	3.1	V
背光工作电流	ILED	VLED=3.0V, 共 6 颗 LED 灯并联	48	90	120	mA

表 3: 直流 (DC) 参数

4.3 LCD 驱动 IC 指令表详见“JLX280-031-PN”的中文说明书

5.1 字库 IC (JLX-GB2312-3205) 的操作指令及点阵数据的调用方法:

5.1.1 字库 IC 的操作指令只有两条，两条只选一条进行使用，操作指令表如下:

Instruction Set

Instruction	Description	Instruction Code(One-Byte)		Address Bytes	Dummy Bytes	Data Bytes
READ	Read Data Bytes	0000 0011	03 h	3	—	1 to ∞
FAST_READ	at Higher Speed	0000 1011	0B h	3	1	1 to ∞

Read Data

Bytes

所有对本芯片 SPI 接口的操作只有 2 个，那就是 Read Data Bytes (READ “一般读取”)和 Read Data Bytes at Higher Speed (FAST_READ “快速读取点阵数据”)。

以下分别介绍一般读取和快速读取:

5.2.1.1 Read Data Bytes (一般读取)

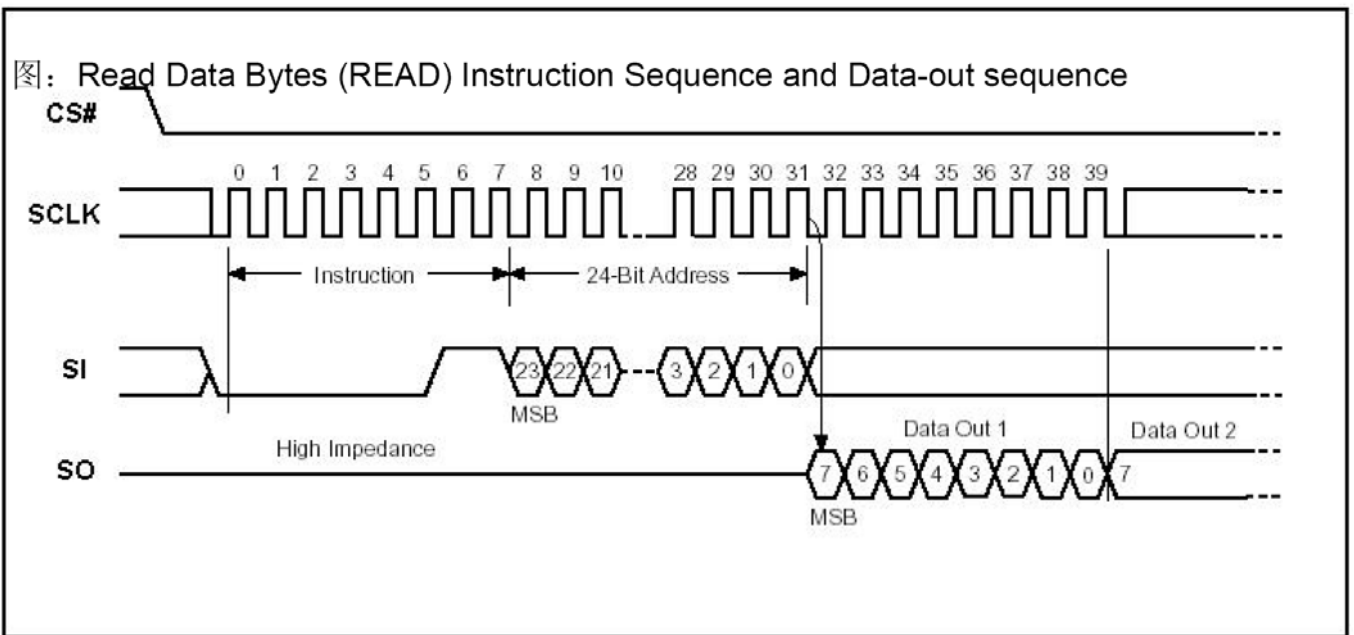
Read Data Bytes 需要用指令码来执行每一次操作。READ 指令的时序如下(图):

首先把片选信号 (CS#) 变为低, 紧跟着的是 1 个字节的命令字 (03 h) 和 3 个字节的地址和通过串行数据输入引脚 (SI) 移位输入, 每一位在串行时钟 (SCLK) 上升沿被锁存。

然后该地址的字节数据通过串行数据输出引脚 (SO) 移位输出, 每一位在串行时钟 (SCLK) 下降沿被移出。

读取字节数据后, 则把片选信号 (CS#) 变为高, 结束本次操作。

如果片选信号 (CS#) 继续保持为底, 则下一个地址的字节数据继续通过串行数据输出引脚 (SO) 移位输出。



5.2.1.2 Read Data Bytes at Higher Speed (快速读取点阵数据)

Read Data Bytes at Higher Speed 需要用指令码来执行操作。READ_FAST 指令的时序如下(图):

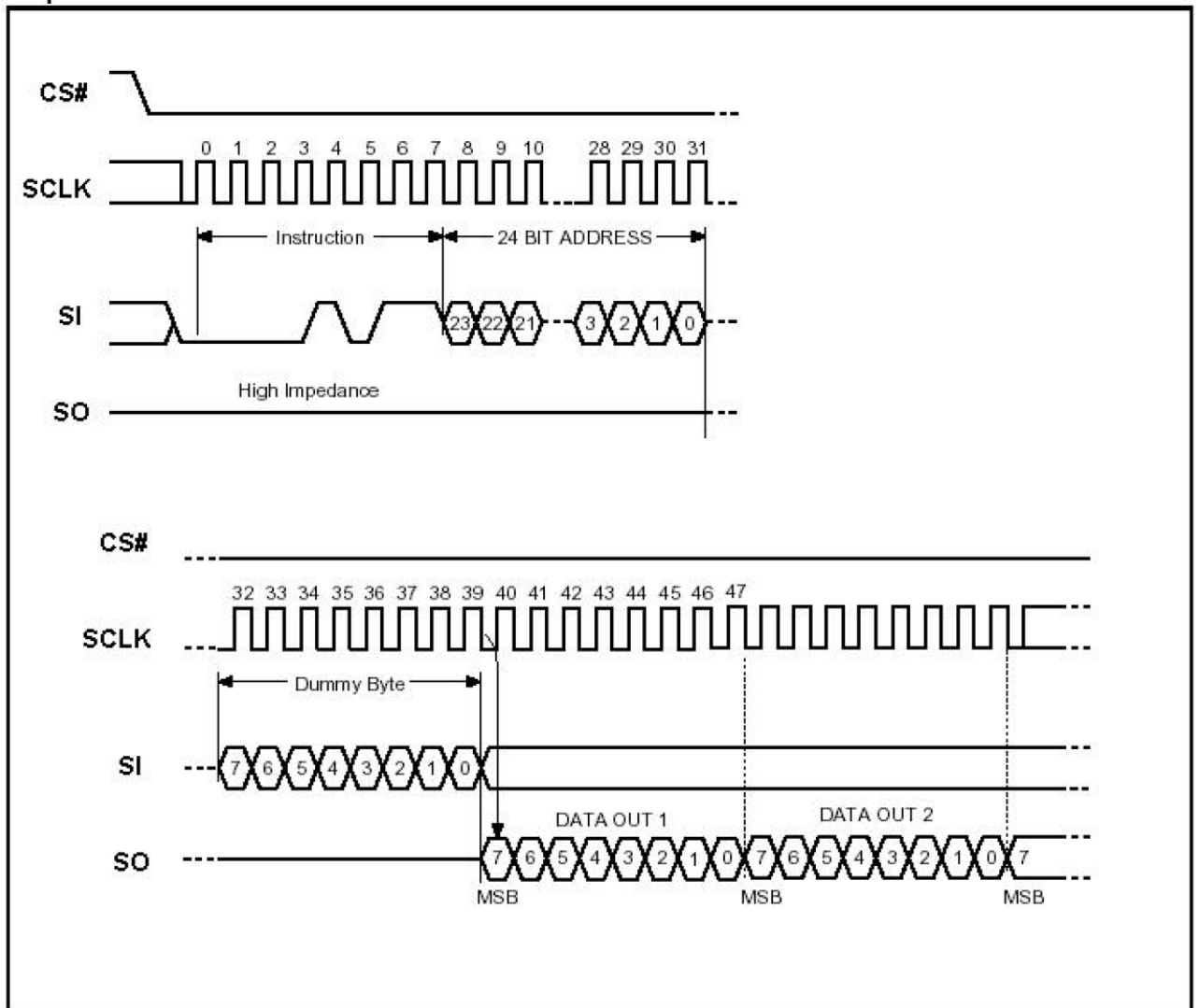
首先把片选信号 (CS#) 变为低, 紧跟着的是 1 个字节的命令字 (0B h) 和 3 个字节的地址以及一个字节 Dummy Byte 通过串行数据输入引脚 (SI) 移位输入, 每一位在串行时钟 (SCLK) 上升沿被锁存。

然后该地址的字节数据通过串行数据输出引脚 (SO) 移位输出, 每一位在串行时钟 (SCLK) 下降沿被移出。

如果片选信号 (CS#) 继续保持为底, 则下一个地址的字节数据继续通过串行数据输出引脚 (SO) 移位输出。例: 读取一个 15x16 点阵汉字需要 32Byte, 则连续 32 个字节读取后结束一个汉字的点阵数据读取操作。

如果不需要继续读取数据, 则把片选信号 (CS#) 变为高, 结束本次操作。

图: Read Data Bytes at Higher Speed (READ_FAST) Instruction Sequence and Data-out sequence



5.2.1 字库调用方法:

5.2.2.1 汉字点阵排列格式

每个汉字在芯片中是以汉字点阵字模的形式存储的, 每个点用一个二进制位表示, 存 1 的点, 当显示时可以在屏幕上显示亮点, 存 0 的点, 则在屏幕上不显示。点阵排列格式为横置横排: 即一个字节的低位表示左面的点, 高位表示右面的点 (如果用户按 word mode 读取点阵数据, 请注意高低字节的顺序), 排满一行的点后再排下一行。这样把点阵信息用来直接在显示器上按上述规则显示, 则将出现对应的汉字。

5.2.2.2 11X12 点、15X16点、24X24点、32X32点汉字及5X7 点、7X8 点、6X12点、12X24 点字符、12 点阵不等宽字符、16点阵不等宽字符的排列格式: 详见字库IC资料 (JLX-GB2312-32S4W) 的第19-26页。

5.2.2.3 汉字点阵字库地址表如下:

	字库内容	编码体系	码位范围	字符数	起始地址	参考算法
1	11X12 点 GB2312 标准点阵字库	GB2312	A1A1-F7FE	6763+846	0000	6.3.1.1
2	15X16 点 GB2312 标准点阵字库	GB2312	A1A1-F7FE	6763+846	2C9D0	6.3.1.2
3	24X24 点 GB2312 标准点阵字库	GB2312	A1A1-F7FE	6763+846	68190	6.3.1.3
4	32X32 点 GB2312 标准点阵字库	GB2312	A1A1-F7FE	6763+846	EDF00	6.3.1.4
5	6X12 点国标扩展字符	GB2312	A1A1-ABC0	126	1DBE0C	6.3.1.5
6	6X12 点 ASCII 字符	ASCII	20~7F 96		1DBE00	6.3.2.3
7	12 点阵不等宽 ASCII 方头 (Arial) 字符	ASCII	20~7F 96		1DC400	6.3.2.7
8	12 点阵不等宽 ASCII 白正字符	ASCII	20~7F	96	1DCDC0	6.3.2.8
9	8X16 点国标扩展字符	GB2312	A1A1-ABC0	126	1DD790	6.3.1.6
10	8X16 点 ASCII 字符	ASCII	20~7F 96		1DD780	6.3.2.4
11	5X7 点 ASCII 字符	ASCII	20~7F 96		1DDF80	6.3.2.1
12	7X8 点 ASCII 字符	ASCII	20~7F 96		1DE280	6.3.2.2
13	16 点阵不等宽 ASCII 方头 (Arial) 字符	ASCII	20~7F 96		1DE580	6.3.2.9
14	16 点阵不等宽 ASCII 白正字符	ASCII	20~7F	96	1DF240	6.3.2.10
15	12X24 点国标扩展字符	GB2312	A1A1-ABC0	126	1DFF30	6.3.1.8
16	12X24 点 ASCII 字符	ASCII	20~7F 96		1DFF00	6.3.2.5
17	24 点阵不等宽 ASCII 方头 (Arial) 字符	ASCII	20~7F 96		1E22D0	6.3.2.11
18	24 点阵不等宽 ASCII 白正字符	ASCII	20~7F	96	1E3E90	6.3.2.12
19	16X32 点国标扩展字符	GB2312	A1A1-ABC0	126	1E5A90	6.3.1.9
20	16X32 点 ASCII 字符	ASCII	20~7F 96		1E5A50	6.3.2.6
21	32 点阵不等宽 ASCII 方头 (Arial) 字符	ASCII	20~7F 96		1E99D0	6.3.2.13
22	32 点阵不等宽 ASCII 白正字符	ASCII	20~7F	96	1ECA90	6.3.2.14

5.2.2.4 字符在芯片中的地址计算方法:

用户只要知道字符的内码, 就可以计算出该字符点阵在芯片中的地址, 然后就可从该地址连续读出点阵信息用于显示。

举例说明:15X16 点 GB2312 标准点阵字库:

参数说明:

GBCode表示汉字内码。

MSB 表示汉字内码GBCode的高8bits。

LSB 表示汉字内码GBCode 的低8bits。

Address 表示汉字或ASCII字符点阵在芯片中的字节地址。

BaseAdd: 说明点阵数据在字库芯片中的起始地址。

计算方法:

BaseAdd=0x2C9D0;

if(MSB >=0xA1 && MSB <= 0xA9 && LSB >=0xA1)

Address = (MSB - 0xA1) * 94 + (LSB - 0xA1)*32+ BaseAdd;

else if(MSB >=0xB0 && MSB <= 0xF7 && LSB >=0xA1)

Address = ((MSB - 0xB0) * 94 + (LSB - 0xA1)+ 846)*32+ BaseAdd;

详见字库IC资料 (JLX-GB2312-3205) 的第15-31页。

5.3 初始化方法

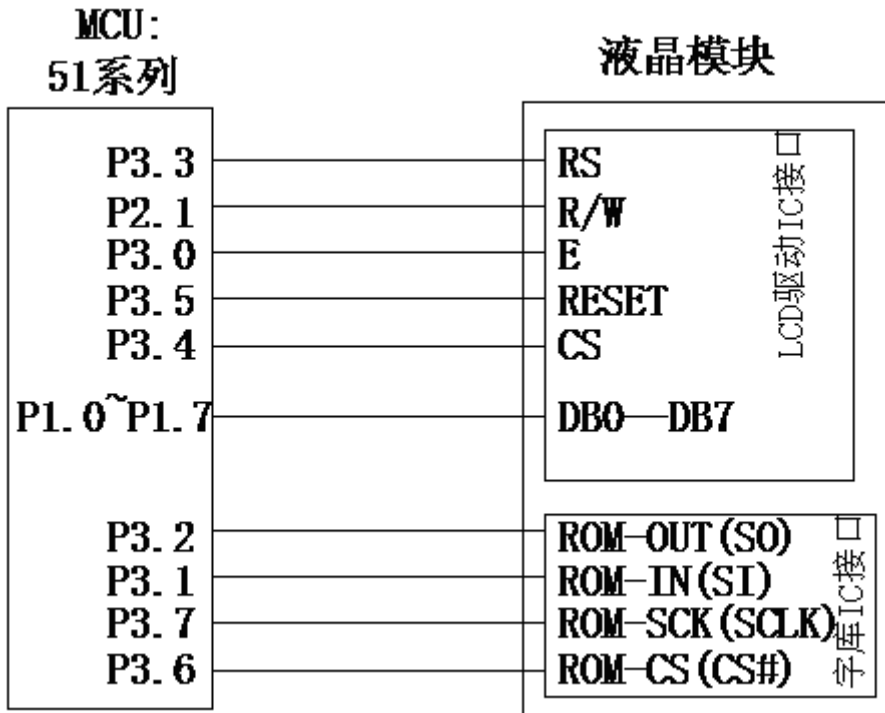
用户所编的显示程序, 开始必须进行初始化, 否则模块无法正常显示, 过程请参考程序

点亮液晶模块的步骤

硬件准备:
开发板 (或专门设计的主板)、单片机、电源、连接线、仿真器或程序下载器 (又名烧录器)

正确地接线
根据说明书正确地与开发板连接, 连接的线包括: 液晶模块电源线、背光电源线、IO端口 (接口)
IO端口包括: 并口时: CS、RESET、RW、E、RS、D0--D7, 串口时: CS、SCLK、SDA、RESET、RS

编写软件
背光给合适的直流电可以点亮, 但液晶屏里面没有程序, 只给电不能让液晶屏显示 (我们通常说“点亮”), 程序须另外编写, 并烧录 (下载) 到单片机里液晶模块才能工作。



5.4 程序举例:

```

#include <reg51.h>
#include <STC15F2K60S2.H>
#include <chinese_code.h> //销售有源程序

//液晶屏 IC 所需要的信号线的接口定义
sbit DCO=P3^3; //对应 LCD 的 RS (DC/A0) 引脚
sbit WRO=P2^1; //对应 LCD 的 WR 引脚
sbit RDO=P3^0; //对应 LCD 的 RD (E) 引脚
sbit CS0=P3^4; //对应 LCD 的 CS 引脚
sbit reset=P3^5; //对应 LCD 的 RST 引脚

sbit key=P2^0; //P2.0 口与 GND 之间接一个按键//此处没按键可以用延时代替

sbit Rom_IN=P3^1; //字库 IC 接口定义:Rom_IN 就是字库 IC 的 SI
sbit Rom_OUT=P3^2; //字库 IC 接口定义:Rom_OUT 就是字库 IC 的 SO
sbit Rom_SCK=P3^7; //字库 IC 接口定义:Rom_SCK 就是字库 IC 的 SCK
sbit Rom_CS=P3^6; //字库 IC 接口定义 Rom_CS 就是字库 IC 的 CS#

void transfer_command(int com1)
{
    CS0 = 0;
    DCO = 0;
    RDO = 1;
    P1=com1;
    WRO = 0;
    WRO = 1;
    CS0 = 1;
}
    
```



```
void transfer_data(int data1)
{
```

```
    CS0 = 0;
    DCO = 1;
    RDO = 1;
    P1=data1;
    WRO = 0;
    WRO = 1;
    CS0 = 1;
}
```

//连写 2 个字节（即 16 位）数据到 LCD 模块

```
void transfer_data_16(uint data_16bit)
{
```

```
    transfer_data(data_16bit>>8);
    transfer_data(data_16bit);
}
```

```
void delay(long i)
{
    int j,k;
    for(j=0;j<i;j++)
        for(k=0;k<110;k++);
}
```

```
void Switch()
{
```

```
repeat:
    if (key==1) goto repeat;
    else
        delay(3000);
}
```

```
void lcd_initial()
{
```

```
    reset=0;
    delay(200);
    reset=1;
    delay(200);
```

```
//***** Start Initial Sequence *****//
```

```
//-----display and color format setting-----//
```

```
transfer_command(0x36); //行扫描顺序及 RGB, 列扫描顺序, 横放/竖放
transfer_data(0x00);
transfer_data(0x48);
```

```

transfer_command(0xB6); //显示功能设置: 列/行 显示顺序
transfer_data(0x0A);
transfer_data(0x82); //改变 SOURCE 线的方向: 0xa2: 左到右, 0x82: 右到左

transfer_command(0x3a); //256K 16bit/pixel
transfer_data(0x05);
//-----ST7789V Frame rate setting-----//
transfer_command(0xb2);
transfer_data(0x0c);
transfer_data(0x0c);
transfer_data(0x00);
transfer_data(0x33);
transfer_data(0x33);
transfer_command(0xb7);
transfer_data(0x35);
//-----ST7789V Power setting-----//
transfer_command(0xbb);
transfer_data(0x28);
transfer_command(0xc0);
transfer_data(0x2c);
transfer_command(0xc2);
transfer_data(0x01);
transfer_command(0xc3);
transfer_data(0x10);
transfer_command(0xc4);
transfer_data(0x20);
transfer_command(0xc6);
transfer_data(0x0f);
transfer_command(0xd0);
transfer_data(0xa4);
transfer_data(0xa1);
//-----ST7789V gamma setting-----//
transfer_command(0xe0);
transfer_data(0xd0);
transfer_data(0x00);
transfer_data(0x02);
transfer_data(0x07);
transfer_data(0x0a);
transfer_data(0x28);
transfer_data(0x32);
transfer_data(0x44);
transfer_data(0x42);
transfer_data(0x06);
transfer_data(0x0e);
transfer_data(0x12);
transfer_data(0x14);
    
```



```

transfer_data(0x17);

transfer_command(0xe1);
transfer_data(0xd0);
transfer_data(0x00);
transfer_data(0x02);
transfer_data(0x07);
transfer_data(0x0a);
transfer_data(0x28);
transfer_data(0x31);
transfer_data(0x54);
transfer_data(0x47);
transfer_data(0x0e);
transfer_data(0x1c);
transfer_data(0x17);
transfer_data(0x1b);
transfer_data(0x1e);
transfer_command(0x21); //这条指令很重要, 不加不显示
transfer_command(0x11); //退出睡眠
delay(200);
transfer_command(0x29); //打开显示
}

//定义窗口坐标: 开始坐标 (XS, YS)以及窗口大小 (x_total, y_total)
void lcd_address(int XS, int YS, int x_total, int y_total)
{
    int XE, YE;
    XE=XS+x_total-1;
    YE=YS+y_total-1;

    transfer_command(0x2a); // 设置 X 开始及结束的地址
    transfer_data_16(XS); // X 开始地址(16 位)
    transfer_data_16(XE); // X 结束地址(16 位)

    transfer_command(0x2b); // 设置 Y 开始及结束的地址
    transfer_data_16(YS); // Y 开始地址(16 位)
    transfer_data_16(YE); // Y 结束地址(16 位)

    transfer_command(0x2c); // 写数据开始
}

void mono_transfer_data_16(int mono_data, int font_color, int back_color)
{
    int i;
    for(i=0; i<8; i++)
    {
        if(mono_data&0x80)
        {

```



```

        transfer_data_16(font_color);    //当数据是 1 时, 显示字体颜色
    }
    else
    {
        transfer_data_16(back_color);    //当数据是 0 时, 显示底色
    }
    mono_data<<=1;
}
}

```

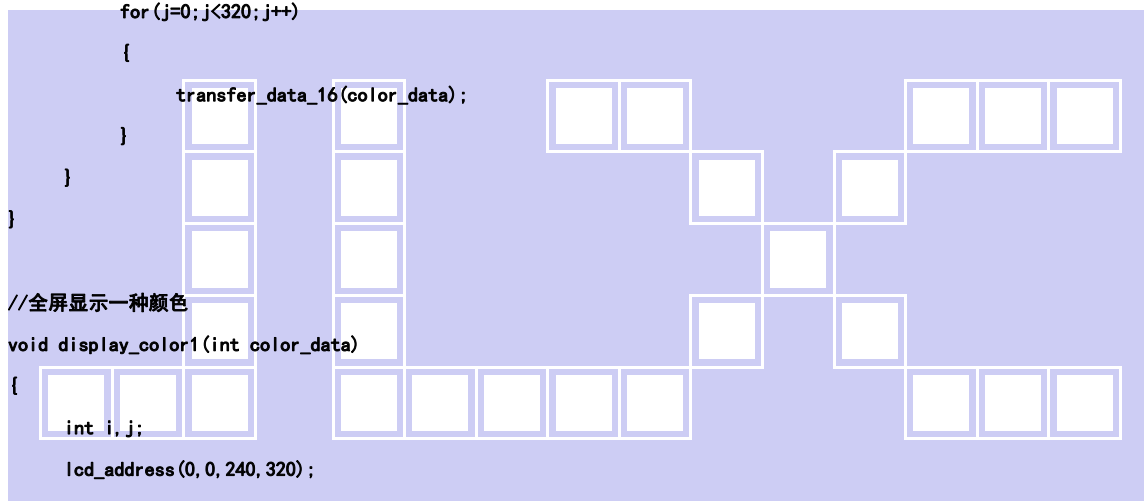
//全屏显示一种颜色

```
void display_color(int color_data)
```

```

{
    int i, j;
    lcd_address(0, 0, 320, 240);
    for (i=0; i<240; i++)
    {
        for (j=0; j<320; j++)

```



//全屏显示一种颜色

```
void display_color1(int color_data)
```

```

{
    int i, j;
    lcd_address(0, 0, 240, 320);
    for (i=0; i<320; i++)
    {
        for (j=0; j<240; j++)
        {
            transfer_data_16(color_data);
        }
    }
}

```

//显示一幅彩图

```
void display_image(int x, int y, uchar *dp)
```

```

{
    uchar i, j, k=0;
    lcd_address(x, y, 120, 160);
    for (i=0; i<120; i++)
    {
        for (j=0; j<160; j++)
        {

```

```

        transfer_data(*dp);          //传一个像素的图片数据的高位
        dp++;
        transfer_data(*dp);          //传一个像素的图片数据的低位
        dp++;
    }
}

```

****送指令到晶联讯字库 IC****

```
void send_command_to_ROM( uint datu )
```

```

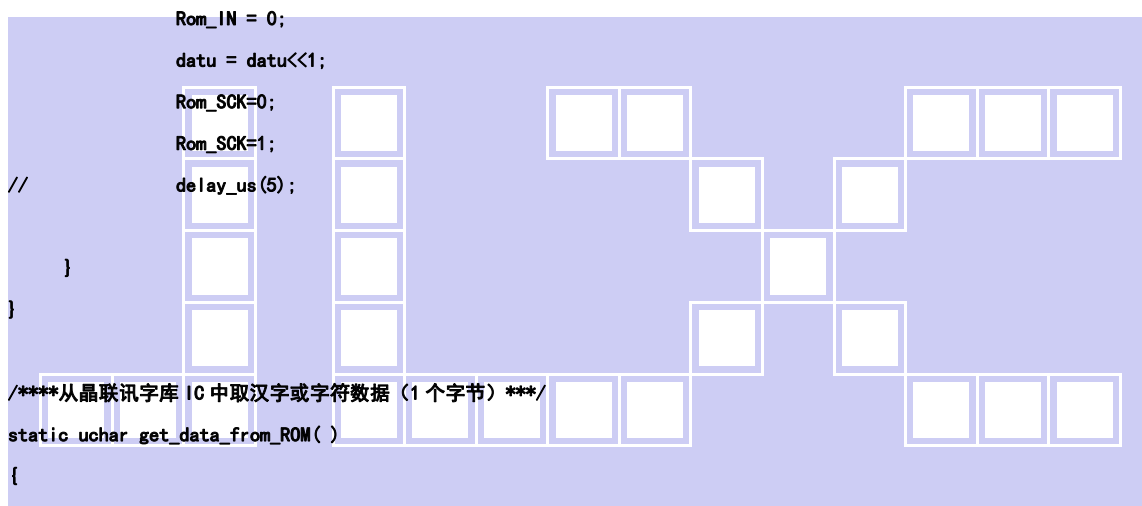
{
    uint i;
    for(i=0;i<8;i++)
    {
        if(datu&0x80)
            Rom_IN = 1;
        else

```

```

            Rom_IN = 0;
            datu = datu<<1;
            Rom_SCK=0;
            Rom_SCK=1;
            // delay_us(5);
        }
    }
}

```



****从晶联讯字库 IC 中取汉字或字符数据 (1 个字节)****

```
static uchar get_data_from_ROM( )
```

```

{
    uint i;
    uint ret_data=0;
    Rom_SCK=1;
    for(i=0;i<8;i++)
    {
        Rom_OUT=1;
        Rom_SCK=0;
        ret_data=ret_data<<1;
        if( Rom_OUT )
            ret_data=ret_data+1;
        else
            ret_data=ret_data+0;
        Rom_SCK=1;
        // delay_us(5);
    }
    return(ret_data);
}

```


//从指定地址读出 32x32 点阵字符的数据写到液晶屏指定 (y, x) 座标中

```
void get_and_write_32x32(ulong fontaddr, uint x, uint y, uint font_color, uint back_color)
```

```
{
    uint i, j, disp_data;
    Rom_CS = 0;
    send_command_to_ROM(0x03);
    send_command_to_ROM((fontaddr&0xff0000)>>16); //地址的高 8 位, 共 24 位
    send_command_to_ROM((fontaddr&0xff00)>>8); //地址的中 8 位, 共 24 位
    send_command_to_ROM(fontaddr&0xff); //地址的低 8 位, 共 24 位

    for (j=0; j<32; j++)
    {
        lcd_address(y, x+j, 32, 32);
        for (i=0; i<4; i++)
        {
            disp_data=get_data_from_ROM();
            mono_transfer_data_16(disp_data, font_color, back_color); //这一句相当于写了一行 8 个像素点的数据。
        }
    }
    Rom_CS=1;
}
```

//从指定地址读出 16x32 点阵字符的数据写到液晶屏指定 (y, x) 座标中

```
void get_and_write_16x32(ulong fontaddr, uint x, uint y, uint font_color, uint back_color)
```

```
{
    uint i, j, disp_data;
    Rom_CS = 0;
    send_command_to_ROM(0x03);
    send_command_to_ROM((fontaddr&0xff0000)>>16); //地址的高 8 位, 共 24 位
    send_command_to_ROM((fontaddr&0xff00)>>8); //地址的中 8 位, 共 24 位
    send_command_to_ROM(fontaddr&0xff); //地址的低 8 位, 共 24 位

    for (j=0; j<32; j++)
    {
        lcd_address(y, x+j, 32, 16);
        for (i=0; i<2; i++)
        {
            disp_data=get_data_from_ROM();
            mono_transfer_data_16(disp_data, font_color, back_color); //这一句相当于写了一行 8 个像素点的数据。
        }
    }
    Rom_CS=1;
}
```

//从指定地址读出 24x24 点阵字符的数据写到液晶屏指定 (y, x) 座标中

```

void get_and_write_24x24(ulong fontaddr, uint x, uint y, uint font_color, uint back_color)
{
    uint i, j, disp_data;
    Rom_CS = 0;
    send_command_to_ROM(0x03);
    send_command_to_ROM((fontaddr&0xff0000)>>16); //地址的高8位,共24位
    send_command_to_ROM((fontaddr&0xff00)>>8); //地址的中8位,共24位
    send_command_to_ROM(fontaddr&0xff); //地址的低8位,共24位

    for(j=0; j<24; j++)
    {
        lcd_address(y, x+j, 24, 24);
        for(i=0; i<3; i++)
        {
            disp_data=get_data_from_ROM();
            mono_transfer_data_16(disp_data, font_color, back_color); //这一句相当于写了一行8个像素点的数据。
        }
    }
    Rom_CS=1;
}
    
```

//从指定地址读出 12x24 点阵字符的数据写到液晶屏指定 (y, x) 座标中

```

void get_and_write_12x24(ulong fontaddr, uint x, uint y, uint font_color, uint back_color)
{
    uint i, j, disp_data;
    Rom_CS = 0;
    send_command_to_ROM(0x03);
    send_command_to_ROM((fontaddr&0xff0000)>>16); //地址的高8位,共24位
    send_command_to_ROM((fontaddr&0xff00)>>8); //地址的中8位,共24位
    send_command_to_ROM(fontaddr&0xff); //地址的低8位,共24位

    for(j=0; j<24; j++)
    {
        lcd_address(y, x+j, 24, 12);
        for(i=0; i<2; i++)
        {
            disp_data=get_data_from_ROM();
            mono_transfer_data_16(disp_data, font_color, back_color); //这一句相当于写了一行8个像素点的数据。
        }
    }
    Rom_CS=1;
}
    
```

//从指定地址读出 16x16 点阵字符的数据写到液晶屏指定 (y, x) 座标中

```

void get_and_write_16x16(ulong fontaddr, uint x, uint y, uint font_color, uint back_color)
{
    uint i, j, disp_data;
    
```

```

Rom_CS = 0;
send_command_to_ROM(0x03);
send_command_to_ROM((fontaddr&0xff0000)>>16); //地址的高8位,共24位
send_command_to_ROM((fontaddr&0xff00)>>8); //地址的中8位,共24位
send_command_to_ROM(fontaddr&0xff); //地址的低8位,共24位

for(j=0;j<16;j++)
{
    lcd_address(y,x+j,16,16);
    for(i=0;i<2;i++)
    {
        disp_data=get_data_from_ROM();
        mono_transfer_data_16(disp_data,font_color,back_color); //这一句相当于写了一行8个像素点的数据。
    }
}
Rom_CS=1;
}
    
```

//从指定地址读出8x16点阵字符的数据写到液晶屏指定(y,x)座标中

```

void get_and_write_8x16(ulong fontaddr, uint x, uint y, uint font_color, uint back_color)
{
    uint i, j, disp_data;
    Rom_CS = 0;
    send_command_to_ROM(0x03);
    send_command_to_ROM((fontaddr&0xff0000)>>16); //地址的高8位,共24位
    send_command_to_ROM((fontaddr&0xff00)>>8); //地址的中8位,共24位
    send_command_to_ROM(fontaddr&0xff); //地址的低8位,共24位

    for(j=0;j<16;j++)
    {
        lcd_address(y,x+j,16,8);
        for(i=0;i<1;i++)
        {
            disp_data=get_data_from_ROM();
            mono_transfer_data_16(disp_data,font_color,back_color); //这一句相当于写了一行8个像素点的数据。
        }
    }
    Rom_CS=1;
}
    
```

//从指定地址读出12x12点阵字符的数据写到液晶屏指定(y,x)座标中

```

void get_and_write_12x12(ulong fontaddr, uint x, uint y, uint font_color, uint back_color)
{
    uint i, j, disp_data;
    Rom_CS = 0;
    send_command_to_ROM(0x03);
    send_command_to_ROM((fontaddr&0xff0000)>>16); //地址的高8位,共24位
    
```

```
send_command_to_ROM((fontaddr&0xff00)>>8); //地址的中 8 位, 共 24 位
send_command_to_ROM(fontaddr&0xff); //地址的低 8 位, 共 24 位
```

```
for (j=0; j<12; j++)
{
    lcd_address(y, x+j, 12, 12);
    for (i=0; i<2; i++)
    {
        disp_data=get_data_from_ROM();
        mono_transfer_data_16(disp_data, font_color, back_color); //这一句相当于写了一行 8 个像素点的数据。
    }
}
Rom_CS=1;
}
```

//从指定地址读出 6x12 点阵字符的数据写到液晶屏指定 (y, x) 座标中

```
void get_and_write_6x12(ulong fontaddr, uint x, uint y, uint font_color, uint back_color)
```

```
{
    uint i, j, disp_data;
    Rom_CS = 0;
    send_command_to_ROM(0x03);
    send_command_to_ROM((fontaddr&0xff0000)>>16); //地址的高 8 位, 共 24 位
    send_command_to_ROM((fontaddr&0xff00)>>8); //地址的中 8 位, 共 24 位
    send_command_to_ROM(fontaddr&0xff); //地址的低 8 位, 共 24 位

    for (j=0; j<12; j++)
    {
        lcd_address(y, x+j, 12, 6);
        for (i=0; i<1; i++)
        {
            disp_data=get_data_from_ROM();
            mono_transfer_data_16(disp_data, font_color, back_color); //这一句相当于写了一行 8 个像素点的数据。
        }
    }
    Rom_CS=1;
}
```



//从指定地址读出数据写到液晶屏指定 (y, x) 座标中

```
void get_and_write_5x8(ulong fontaddr, uint x, uint y, uint font_color, uint back_color)
```

```
{
    uint j, disp_data;
    Rom_CS = 0;
    //Rom_SCK=0;
    send_command_to_ROM(0x03);
    send_command_to_ROM((fontaddr&0xff0000)>>16); //地址的高 8 位, 共 24 位
    send_command_to_ROM((fontaddr&0xff00)>>8); //地址的中 8 位, 共 24 位
    send_command_to_ROM(fontaddr&0xff); //地址的低 8 位, 共 24 位
```

```

for(j=0;j<8;j++)
{
    lcd_address(y, x+j, 8, 5);
    disp_data=get_data_from_ROM();
    mono_transfer_data_16(disp_data, font_color, back_color); //这一句相当于写了一行8个像素点的数据。
}
Rom_CS=1;
}

```

/*-----*/

ulong fontaddr;

//显示一串 32x32 点阵的汉字或 16x32 点阵的 ASCII 码

void disp_GB2312_32x32_string(uint y, uint x, uchar *text, uint font_color, uint back_color)

{

uint i= 0;

while((text[i]>0x00))

{

if(((text[i]>=0xb0) && (text[i]<=0xf7)) && (text[i+1]>=0xa1))

{

fontaddr = (text[i]- 0xb0)*94;

fontaddr += (text[i+1]-0xa1)+846;

fontaddr = (ulong) (fontaddr*128);

fontaddr = (ulong) (fontaddr+0Xedf00);

get_and_write_32x32(fontaddr, y, x, font_color, back_color);

i+=2;

x+=32;

}

else if(((text[i]>=0xa1) && (text[i]<=0xa9)) && (text[i+1]>=0xa1))

{

fontaddr = (text[i]- 0xa1)*94;

fontaddr += (text[i+1]-0xa1);

fontaddr = (ulong) (fontaddr*128);

fontaddr = (ulong) (fontaddr+0Xedf00);

get_and_write_32x32(fontaddr, y, x, font_color, back_color);

i+=2;

x+=32;

}

else if((text[i]>=0x20) && (text[i]<=0x7e))

{

fontaddr = (text[i]- 0x20);

fontaddr = (ulong) (fontaddr*64);



```

fontaddr = (ulong) (fontaddr+0x1e5a50);

get_and_write_16x32(fontaddr, y, x, font_color, back_color);
i+=1;
x+=16;
}

else
    i++;
}
}

```

//显示一串 24x24 点阵的汉字或 12x24 点阵的 ASCII 码

```
void disp_GB2312_24x24_string(uint y,uint x,uchar *text,uint font_color,uint back_color)
```

```

{
    uint i= 0;
    while((text[i]>0x00))
    {
        if( ((text[i]>=0xb0) && (text[i]<=0xf7) ) && (text[i+1]>=0xa1) )
        {
            fontaddr = (text[i]- 0xb0)*94;
            fontaddr += (text[i+1]-0xa1)+846;
            fontaddr = (ulong) (fontaddr*72);
            fontaddr = (ulong) (fontaddr+0X068190);

            get_and_write_24x24(fontaddr, y, x, font_color, back_color);

            i+=2;
            x+=24;
        }

        else if(( (text[i]>=0xa1) && (text[i]<=0xa9) ) && (text[i+1]>=0xa1) )
        {

            fontaddr = (text[i]- 0xa1)*94;
            fontaddr += (text[i+1]-0xa1);
            fontaddr = (ulong) (fontaddr*72);
            fontaddr = (ulong) (fontaddr+0X068190);

            get_and_write_24x24(fontaddr, y, x, font_color, back_color);
            i+=2;
            x+=24;
        }

        else if( (text[i]>=0x20) && (text[i]<=0x7e) )
        {
            fontaddr = (text[i]- 0x20);
            fontaddr = (ulong) (fontaddr*48);

```



```

fontaddr = (ulong) (fontaddr+0x1dff00);
get_and_write_12x24(fontaddr, y, x, font_color, back_color);
i+=1;
x+=12;
}

else
    i++;
}
}

```

//====从字库读数据, 显示 16*16 点阵的汉字或 8*16 点阵的数字=====

```
void disp_GB2312_16x16_string(uint y, uint x, uchar *text, uint font_color, uint back_color)
```

```

{
    uint i= 0;
    while((text[i]>0x00))
    {
        if(((text[i]>=0xb0) &&(text[i]<=0xf7))&&(text[i+1]>=0xa1))
        {
            fontaddr = (text[i]- 0xb0)*94;
            fontaddr += (text[i+1]-0xa1)+846;
            fontaddr = (ulong) (fontaddr*32);
            fontaddr = (ulong) (fontaddr+0x2c9d0);

            get_and_write_16x16(fontaddr, y, x, font_color, back_color);
            i+=2;
            x+=16;
        }
        else if(((text[i]>=0xa1) &&(text[i]<=0xa9))&&(text[i+1]>=0xa1))
        {
            fontaddr = (text[i]- 0xa1)*94;
            fontaddr += (text[i+1]-0xa1);
            fontaddr = (ulong) (fontaddr*32);
            fontaddr = (ulong) (fontaddr+0x2c9d0);

            get_and_write_16x16(fontaddr, y, x, font_color, back_color);
            i+=2;
            x+=16;
        }
        else if((text[i]>=0x20) &&(text[i]<=0x7e))
        {
            fontaddr = (text[i]- 0x20);
            fontaddr = (ulong) (fontaddr*16);
            fontaddr = (ulong) (fontaddr+0x1dd780);
        }
    }
}

```



```

        get_and_write_8x16(fontaddr, y, x, font_color, back_color);
        i+=1;
        x+=8;
    }
    else
        i++;
}
}

```

//====从字库读数据, 显示 12*12 点阵的汉字或 6*12 点阵的数字

```
void disp_GB2312_12x12_string(uint y, uint x, uchar *text, uint font_color, uint back_color)
```

```

{
    uint i= 0;
    while((text[i]>0x00))
    {
        if(((text[i]>=0xb0) &&(text[i]<=0xf7))&&(text[i+1]>=0xa1))
        {
            fontaddr = (text[i]- 0xb0)*94;
            fontaddr += (text[i+1]-0xa1)+846;
            fontaddr = (ulong)(fontaddr*24);
            fontaddr = (ulong)(fontaddr+0x00);

            get_and_write_12x12(fontaddr, y, x, font_color, back_color);
            i+=2;
            x+=12;
        }
        else if(((text[i]>=0xa1) &&(text[i]<=0xa9))&&(text[i+1]>=0xa1))
        {
            fontaddr = (text[i]- 0xa1)*94;
            fontaddr += (text[i+1]-0xa1);
            fontaddr = (ulong)(fontaddr*24);
            fontaddr = (ulong)(fontaddr+0x00);

            get_and_write_12x12(fontaddr, y, x, font_color, back_color);
            i+=2;
            x+=12;
        }
        else if((text[i]>=0x20) &&(text[i]<=0x7e))
        {
            fontaddr = (text[i]- 0x20);
            fontaddr = (ulong)(fontaddr*12);
            fontaddr = (ulong)(fontaddr+0x1dbe00);

            get_and_write_6x12(fontaddr, y, x, font_color, back_color);
            i+=1;
        }
    }
}

```




```

        x+=6;
    }
    else
        i++;
}
}

```

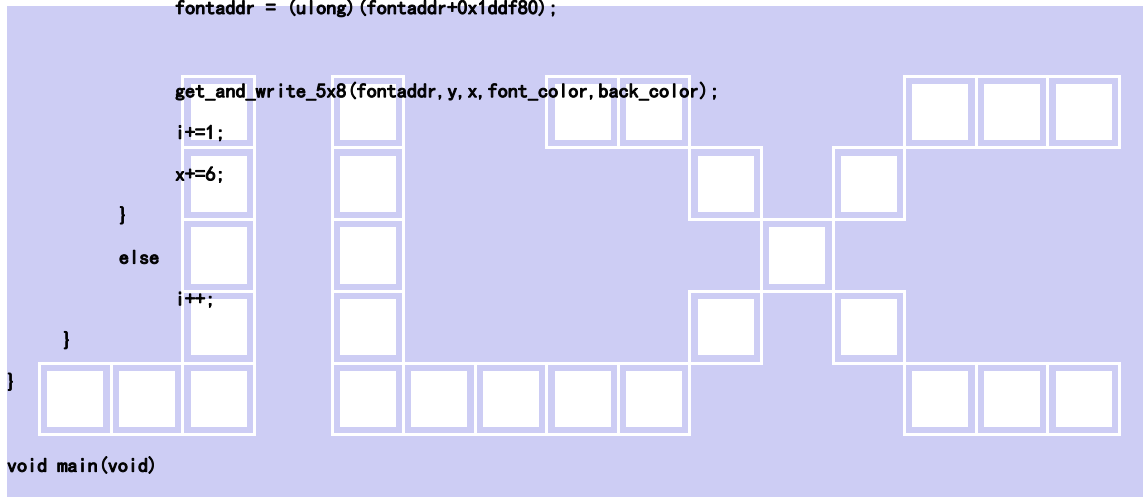
//====从字库读数据, 显示 5*8 点阵的字

```
void disp_GB2312_5x8_string(uint y,uint x,uchar *text,uint font_color,uint back_color)
```

```

{
    uint i= 0;
    while((text[i]>0x00))
    {
        if((text[i]>=0x20) &&(text[i]<=0x7e))
        {
            fontaddr = (text[i]- 0x20);
            fontaddr = (ulong) (fontaddr*8);
            fontaddr = (ulong) (fontaddr+0x1ddf80);

```



```
void main(void)
```

```

{
    P1M1=0x00;
    P1M0=0x00; //P1 配置为准双向
    P2M1=0x00;
    P2M0=0x00; //P2 配置为准双向
    P3M1=0x00;
    P3M0=0x00; //P3 配置为准双向
    while(1)
    {
        lcd_initial();
        transfer_command(0x36); //行扫描顺序及 RGB, 列扫描顺序, 横放/竖放
        display_color1(blue); //显示全屏蓝色
        transfer_data(0x00); //竖屏显示
        display_image(0, 0, pic1);
        display_image(120, 0, pic1);
        display_image(0, 160, pic1);
        display_image(120, 160, pic1);
        Switch();

```

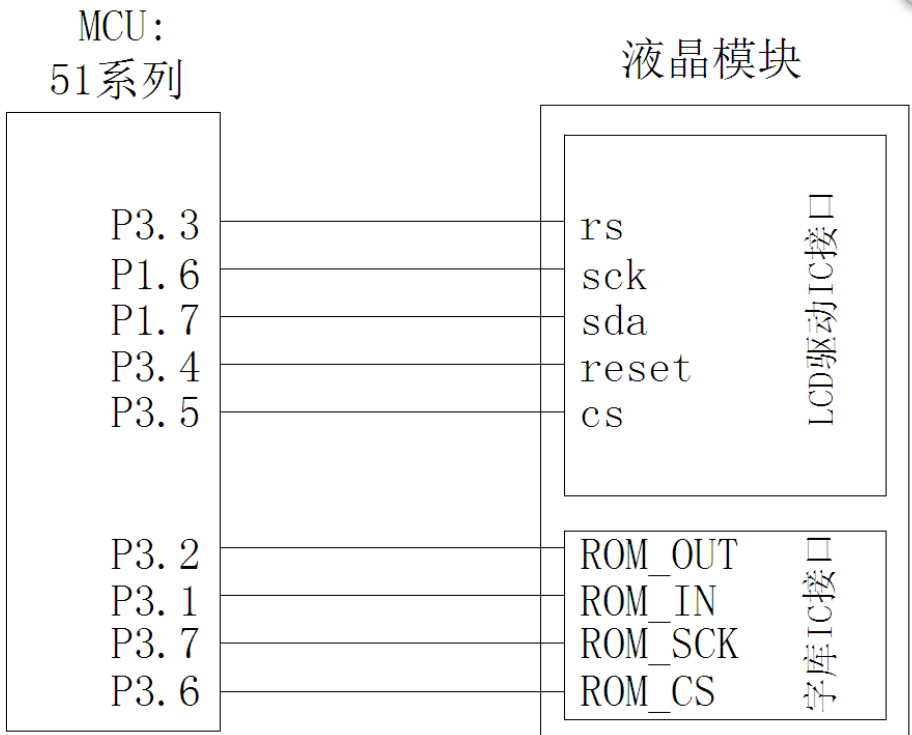
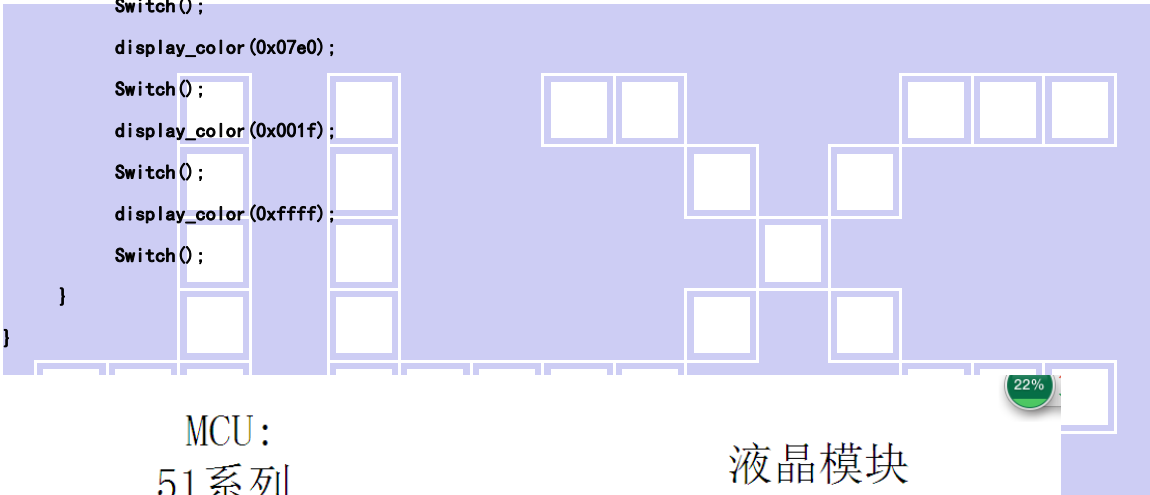
```
transfer_command(0x36); //行扫描顺序及RGB,列扫描顺序,横放/竖放
transfer_data(0xA0); //横屏显示
display_color(blue); //显示全屏蓝色
disp_GB2312_32x32_string( 0,0,"晶联讯 2.8寸 TFT 彩屏 ",red,yellow);//显示 32x32 点阵的字符串,括号内的参数分别是 (y, x, 数据指针, 字体色, 背景色)
disp_GB2312_32x32_string( 32,0,"①32*32 点阵大汉字库",white,blue); //显示 32x32 点阵的字符串,括号内的参数分别是 (y, x, 数据指针, 字体色, 背景色)
disp_GB2312_32x32_string( 64,0," [[(<!#$%a01^&*~)]]",white,blue);//显示 32x32 点阵的字符串,括号内的参数分别是 (y, x, 数据指针, 字体色, 背景色)
disp_GB2312_24x24_string(96,0,"②24*24 点阵中字国标汉字库",white,blue); //显示 24x24 点阵的字符串,括号内的参数分别是 (y, x, 数据指针, 字体色, 背景色)
disp_GB2312_24x24_string(120,0," [[(<!#$ABcabc012^&*~)]]",white,blue);//显示 24x24 点阵的字符串,括号内的参数分别是 (y, x, 数据指针, 字体色, 背景色)
disp_GB2312_16x16_string(148,0,"③16*16 点阵小字国标汉字库 GB2312",white,blue);//显示 16x16 点阵的字符串,括号内的参数分别是 (y, x, 数据指针, 字体色, 背景色)
disp_GB2312_16x16_string(164,0," [[(<!#$abcdefghiABCDEFGHI01234^&*~)]]",white,blue);
disp_GB2312_12x12_string(184,0,"④12*12 点阵微小子国标汉字库 GB2312",white,blue);//显示 12x12 点阵的字符串,括号内的参数分别是 (y, x, 数据指针, 字体色, 背景色)
disp_GB2312_12x12_string(200,0," [[(<!#$abcdefghijklmnopABCDEFGHIJKLMNO1234^&*~)]]",white,blue);
disp_GB2312_5x8_string (220,0,"(5)5X8 dots format ASCII characters:[[(<!@#%~&*~)]]",white,blue); //显示 5x8 点阵的字符串,括号内的参数分别是 (y, x, 数据指针, 字体色, 背景色)
Switch();
display_color(blue); //显示全屏蓝色
disp_GB2312_24x24_string (24*1,36," ((^_\"`\"`\"`\"_\'`))",white,blue);
disp_GB2312_24x24_string (24*2,36," ) - - ( ",white,blue);
disp_GB2312_24x24_string (24*3,36," / (o _ o) \\",white,blue);
disp_GB2312_24x24_string (24*4,36," \\ (o) /",white,blue);
disp_GB2312_24x24_string (24*5,36," _'-_'-_'-_'-",white,blue);
disp_GB2312_24x24_string (24*6,36," /`:#'##-.'##'#:\\",white,blue);
disp_GB2312_24x24_string (24*7,36," \\)) '# (/_",white,blue);
disp_GB2312_24x24_string (24*8,36," # #",white,blue);
Switch();
display_color(blue); //显示全屏蓝色
disp_GB2312_32x32_string(32*0,1,"我公司产品已广泛应用",white,blue);
disp_GB2312_32x32_string(32*1,1,"于公共查询、监控、地",white,blue);
disp_GB2312_32x32_string(32*2,1,"质、冶金、石油、化工",white,blue); //显示 16x16 点阵的字符串,括号内的参数分别是 (y, x, 数据指针, 字体色, 背景色)
disp_GB2312_32x32_string(32*3,0,"交通、能源、工业自动",white,blue);
disp_GB2312_32x32_string(32*4,0,"化、环保、医疗、电子",white,blue);
disp_GB2312_32x32_string(32*5,0,"电信、煤矿、航海、体",white,blue);
disp_GB2312_32x32_string(32*6,0,"育、教育、科研、保健",white,blue);
disp_GB2312_16x16_string(16*14,0," ",white,blue);
Switch();
display_color(blue); //显示全屏蓝色
disp_GB2312_12x12_string(12*0,0,"多年来,深圳市晶联讯电子有限公司凭借稳定、可靠的产品",white,blue); // 显示 12x12 点阵的字符串,括号内的参数分别是 (y, x, 数据指针, 字体色, 背景色)
disp_GB2312_12x12_string(12*1,0," ",white,blue);
```



```

disp_GB2312_12x12_string(12*2, 0, "质量, 优异的性价比, 完善的售后服务, 在广大用户中树立 ", white, blue);
disp_GB2312_12x12_string(12*3, 0, " ", white, blue);
disp_GB2312_12x12_string(12*4, 0, "了良好的品牌形象。能够为客户量身订做的产品设计理念, ", white, blue);
disp_GB2312_12x12_string(12*5, 0, " ", white, blue);
disp_GB2312_12x12_string(12*6, 0, "为广大用户提供了更加贴身的服务。产品的高可靠性和高稳 ", white, blue);
disp_GB2312_12x12_string(12*7, 0, " ", white, blue);
disp_GB2312_12x12_string(12*8, 0, "定性让每一位用户都倍感放心。", white, blue);
disp_GB2312_12x12_string(12*9, 0, " ", white, blue);
disp_GB2312_12x12_string(12*10, 0, "经营宗旨: 制造高品质产品及提供良好服务。", white, blue);
disp_GB2312_12x12_string(12*11, 0, " ", white, blue);
disp_GB2312_12x12_string(12*12, 0, "质量方针: 客户至上, 质量第一, 持续改进, 服务到位。", white, blue);
disp_GB2312_12x12_string(12*13, 0, " ", white, blue);
disp_GB2312_12x12_string(12*14, 0, "经营目标: 做最好的模组公司, 做客户信得过企业。", white, blue);
disp_GB2312_12x12_string(12*15, 0, " ", white, blue);
disp_GB2312_12x12_string(12*16, 0, "深圳市晶联讯电子有限公司热情欢迎新老客户垂询!", white, blue);
Switch();
display_color(0xf800);
Switch();
display_color(0x07e0);
Switch();
display_color(0x001f);
Switch();
display_color(0xffff);
Switch();
}

```



5.5、以下为串行接口方式范例程序

与并行方式相比较，只需改变接口顺序以及传送数据、传送命令这两个函数即可：

```
#include <reg51.h>

sbit cs1=P3^5;      /*3.4 接口定义*/
sbit reset=P3^4;   /*3.3 接口定义*/
sbit rs=P3^0;      /*接口定义*/
sbit sck=P1^6;     /*接口定义*/
sbit sda=P1^7;     /*接口定义。另外 P1.0~1.7 对应 DB0~DB7*/
sbit key=P2^0;     /*按键接口，P2.0 口与 GND 之间接一个按键*/
sbit Rom_IN=P3^1; /*字库 IC 接口定义:Rom_IN 就是字库 IC 的 SI*/
sbit Rom_OUT=P3^2; /*字库 IC 接口定义:Rom_OUT 就是字库 IC 的 SO*/
sbit Rom_SCK=P3^7; /*字库 IC 接口定义:Rom_SCK 就是字库 IC 的 SCK*/
sbit Rom_CS=P3^6; /*字库 IC 接口定义 Rom_CS 就是字库 IC 的 CS#*/
```

//传送指令

```
void transfer_command(unsigned char cmd)
```

```
{
char i;
```

```
cs=0;
```

```
rs=0;
```

```
for(i=0;i<8;i++)
```

```
{
```

```
    scl=0;
```

```
    if(data1&0x80) sda=1;
```

```
    else sda=0;
```

```
    sck=1;
```

```
    data1=data1<<=1;
```

```
}
```

```
cs=1;
```

```
}
```

//传送数据

```
void transfer_data(unsigned char dat)
```

```
{
```

```
char i;
```

```
cs1=0;
```

```
rs=1;
```

```
for(i=0;i<8;i++)
```

```
{
```

```
    sck=0;
```

```
    if(data1&0x80) sda=1;
```

```
    else sda=0;
```

```
    sck=1;
```

```
    data1=data1<<=1;
```

```
}
```

```
cs=1;
```

```
}
```



-END-

