

# JLX16080G-9801-PN 使用说明书

## 目 录

序号	内 容 标 题	页 码
1	概述	2
2	特点	2
3	外形及接口引脚功能	3~5
4	电路框图及背光参数	5
5	技术参数	5~6
6	时序特性	6~10
7	指令表及硬件接口、编程案例	11~末页

## 1. 概述

晶联讯电子专注于液晶屏及液晶模块的研发、制造。所生产 JLX16080G-9801-PN 型液晶模块由于使用方便、显示清晰，广泛应用于各种人机交流面板。

JLX16080G-9801-PN 可以显示 160 列\*80 行点阵单色，或显示 16\*16 点阵的汉字 10 个\*5 行，或显示 8\*16 点阵的英文、数字、符号 20 个\*5 行。或显示 5\*8 点阵的英文、数字、符号 26 个\*10 行。

## 2. JLX16080G-9801-PN 图像型点阵液晶模块的特性

2.1 结构牢，焊接式 FPC。

2.2 IC 采用矽创公司 ST75256, 功能强大，稳定性好

2.3 功耗低不带背光 1mW (3.3V\*0.3mA)，带背光不大于 200mW (3.3V\*60mA)；

2.4 接口简单方便:可采用 4 线 SPI 串行接口、并行接口，I<sup>2</sup>C 接口。

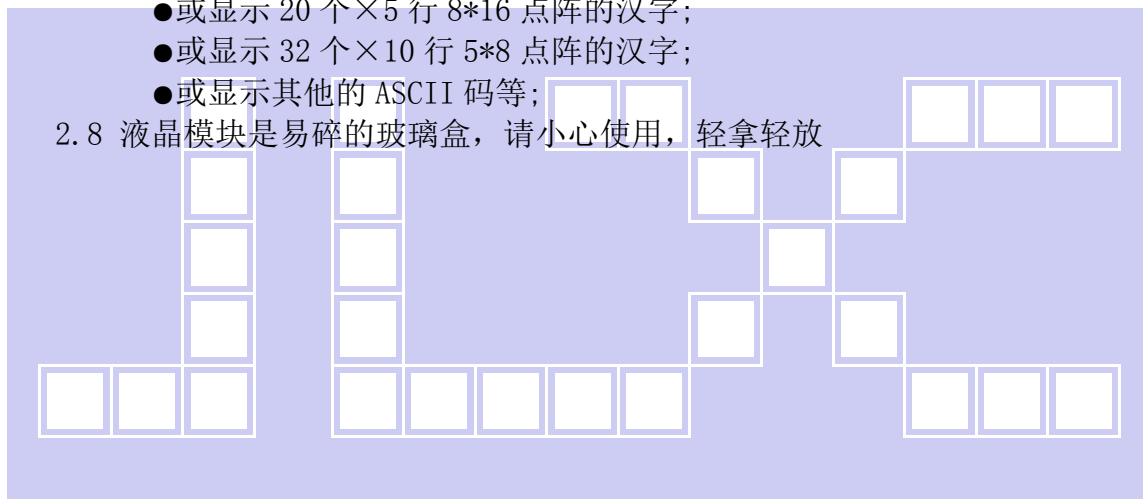
2.5 工作温度宽：-20℃~+70℃；

2.6 储存温度宽：-30℃~+80℃；

2.7 显示内容：

- 或显示 10 个×5 行 16\*16 点阵的汉字；
- 或显示 13 个×6 行 12\*12 点阵的汉字；
- 或显示 20 个×5 行 8\*16 点阵的汉字；
- 或显示 32 个×10 行 5\*8 点阵的汉字；
- 或显示其他的 ASCII 码等；

2.8 液晶模块是易碎的玻璃盒，请小心使用，轻拿轻放



## 3. 外形尺寸及接口引脚功能:

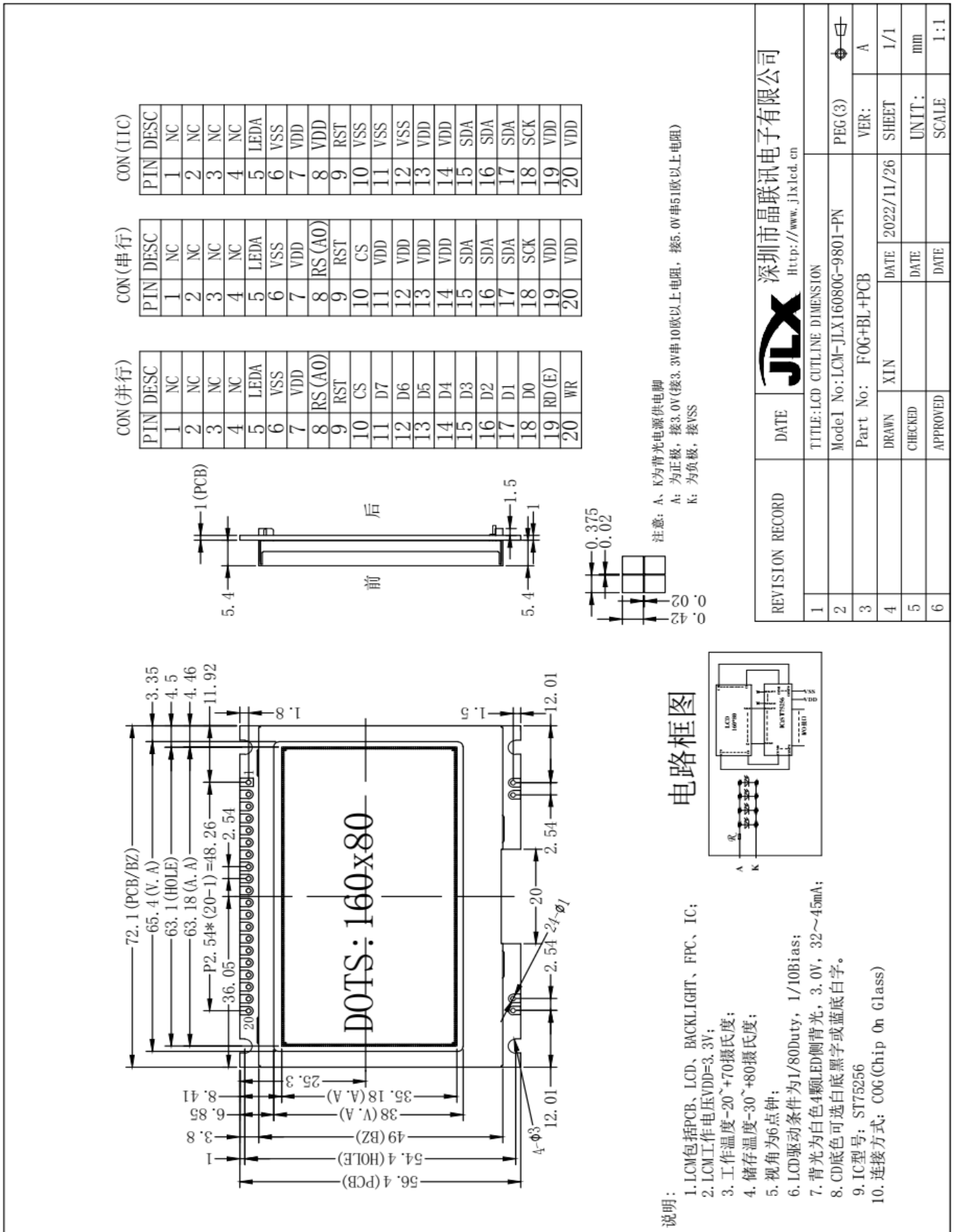


图 1. 液晶模块外形尺寸

### 3.1 模块的接口引脚功能

#### 3.1.1 并行时接口引脚功能

表 1

引线号	符号	名称	功能
1	NC		空脚
2	NC		空脚
3	NC		空脚
4	NC		空脚
5	LEDA	背光电源	背光电源正极, 同 VDD 电压 (5V 或 3.3V)
6	VSS	供电电源负极	供电电源负极
7	VDD	供电电源正极	供电电源正极 (注意: 购买时须选择 3.3V 或者是 5V 供电)
8	A0 (RS)	寄存器选择信号	H: 数据寄存器 0: 指令寄存器 (IC 资料上所写为 "A0")
9	RES	复位	低电平复位, 复位完成后, 回到高电平, 液晶模块开始工作
10	CS	片选	低电平片选
11-18	D7-D0	I/O	数据总线
19	E (RD)	使能信号	使能信号
20	WR (R/W)	读/写	H: 读数据 0: 写数据

表 1: 模块的并行接口引脚功能

#### 3.1.2 模块的串行接口引脚功能

引线号	符号	名称	功能
1	NC		空脚
2	NC		空脚
3	NC		空脚
4	NC		空脚
5	LEDA	背光电源	背光电源正极, 同 VDD 电压 (5V 或 3.3V)
6	VSS	供电电源负极	供电电源负极
7	VDD	供电电源正极	供电电源正极 (注意: 购买时须选择 3.3V 或者是 5V 供电)
8	A0 (RS)	寄存器选择信号	H: 数据寄存器 0: 指令寄存器 (IC 资料上所写为 "A0")
9	RES	复位	低电平复位, 复位完成后, 回到高电平, 液晶模块开始工作
10	CS	片选	低电平片选
11-14	D7-D4	I/O	串行时: D7-D4 引脚接 VDD
15-17	D3-D1	I/O	串行时: 串行数据 (SDA) (D1、D2、D3 短接一起作为 SDA)
18	D0	I/O	串行时钟 (SCK)
19	E (RD)	使能信号	串行时: 悬空或接 VDD
20	WR (R/W)	读/写	串行时: 悬空或接 VDD

表 2: 模块的串行接口引脚功能

#### 3.1.3 模块的 IIC 接口引脚功能

引线号	符号	名称	功能
1	NC		空脚
2	NC		空脚
3	NC		空脚
4	NC		空脚
5	LEDA	背光电源	背光电源正极, 同 VDD 电压 (5V 或 3.3V)

6	VSS	供电电源负极	供电电源负极
7	VDD	供电电源正极	供电电源正极 (注意: 购买时须选择 3.3V 或者是 5V 供电)
8	A0 (RS)	寄存器选择信号	IIC 接口, 悬空或接 VDD
9	RST	复位	低电平复位, 复位完成后, 回到高电平, 液晶模块开始工作
10	CS	片选	IIC 接口, 此引脚接 VSS
11	D7	I/O	IIC 接口, 此引脚是从属地址接 VSS
12	D6	I/O	IIC 接口, 此引脚是从属地址接 VSS
13	D5	I/O	IIC 接口, 悬空或接 VDD
14	D4	I/O	IIC 接口, 悬空或接 VDD
15-17	D3-D1 (SDA)	I/O	串行数据 (D1、D2、D3 短接一起作为 SDA)
18	D0 (SCK)	I/O	串行时钟
19	RD (E)	使能信号	IIC 接口, 悬空或接 VDD
20	WR	读/写	IIC 接口, 悬空或接 VDD

表 3: 模块的 IIC 接口引脚功能

## 4. 电路框图

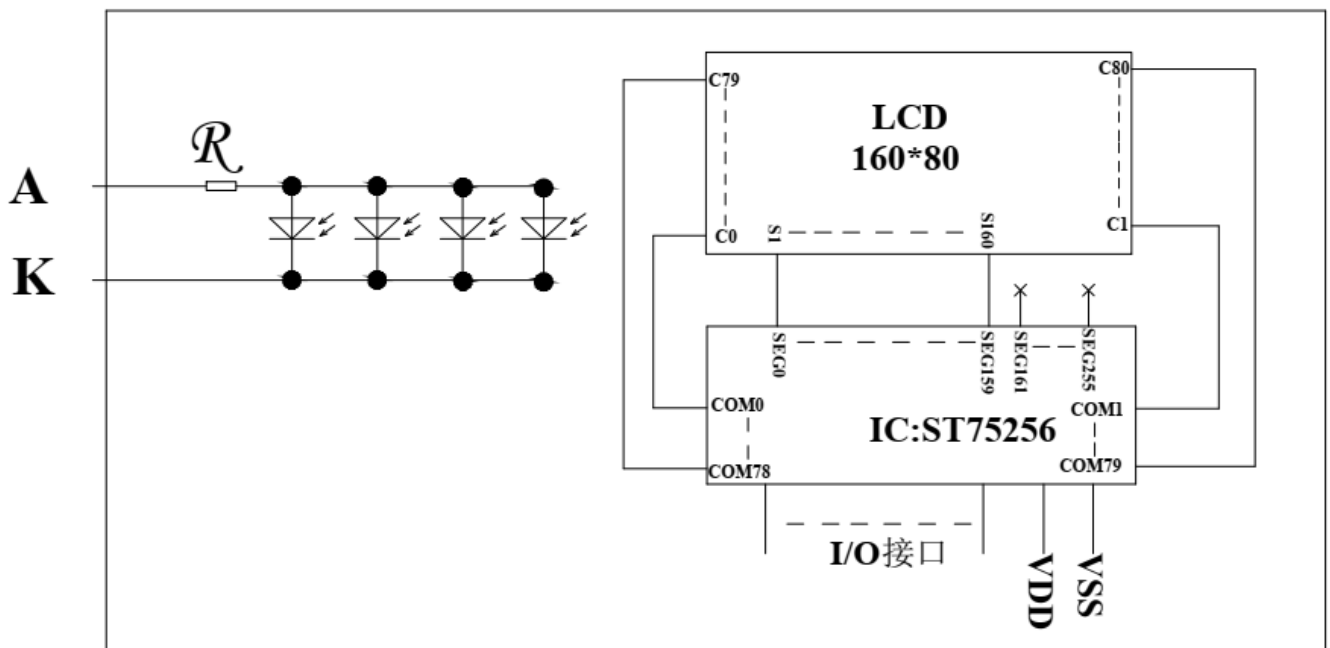


图 2: JLX16080G-9801-PN 图像点阵型液晶模块的电路框图

### 4.1 背光参数

该型号液晶模块带 LED 背光源。它的性能参数如下:

工作温度:  $-20^{\circ}\text{C} \sim +70^{\circ}\text{C}$

背光颜色: 白色。

正常工作电流为:  $(8 \sim 15) \times 4 = 32 \sim 60\text{mA}$  (LED 灯数共 4 颗);

工作电压: 3.3V; (PCB 已加限流电阻)

## 5. 技术参数

### 5.1 最大极限参数 (超过极限参数则会损坏液晶模块)

名称	符号	标准值			单位
		最小	典型	最大	
电路电源	VDD - VSS	-0.3	3.3V	4.0	V
LCD 驱动电压	V0 - XV0	-0.3	10.3	19	V
静电电压		—	—	100	V
工作温度		-20	—	+70	°C
储存温度		-30	—	+80	°C

表 4: 最大极限参数

### 5.2 直流 (DC) 参数

名称	符号	测试条件	标准值			单位
			MIN	TYPE	MAX	
工作电压 5.0V	VDD	—	4.7	5.0	5.1	V
工作电压 3.3V	VDD	—	2.6	3.3	3.5	V
背光工作电压	VLED	—	2.9	3.0	3.1	V
输入高电平	VIH	—	0.8VDD	—	VDD	V
输入低电平	VIO	—	0	—	0.2VDD	V
输出高电平	VOH	IOH = 0.2mA	0.8VDD	—	VDD	V
输出低电平	VOO	IOO = 1.2mA	0	—	0.2VDD	V
模块工作电流	IDD	VDD = 3.0V	—	0.3	1.0	mA
背光工作电流	ILED	VLED=3.0V	32	60	80	mA

表 5: 直流 (DC) 参数

## 6. 读写时序特性 (AC 参数)

### 6.1 4 线 SPI 串行接口写时序特性 (AC 参数)

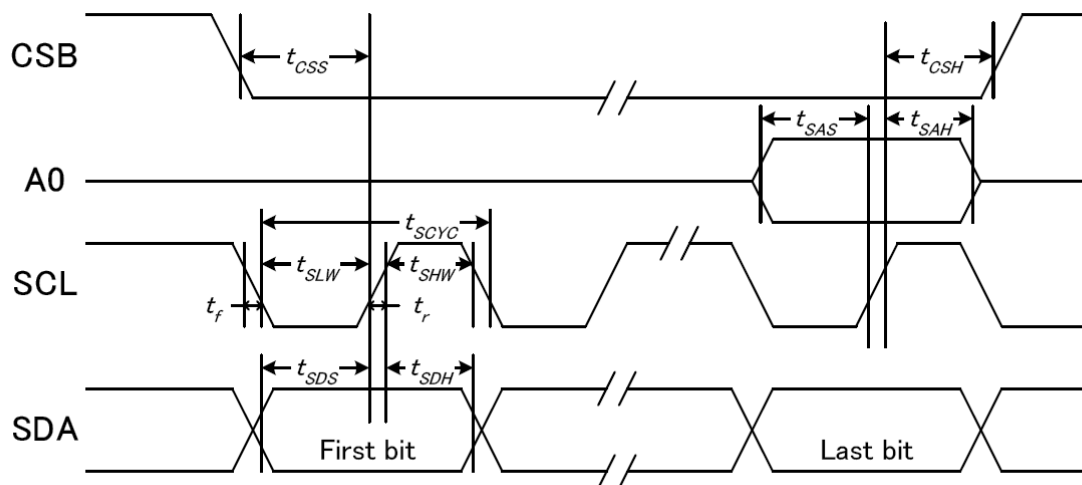


图 3. 从 CPU 写到 ST75256 (Writing Data from CPU to ST75256)

**表 6. 写数据到 ST75256 的时序要求**

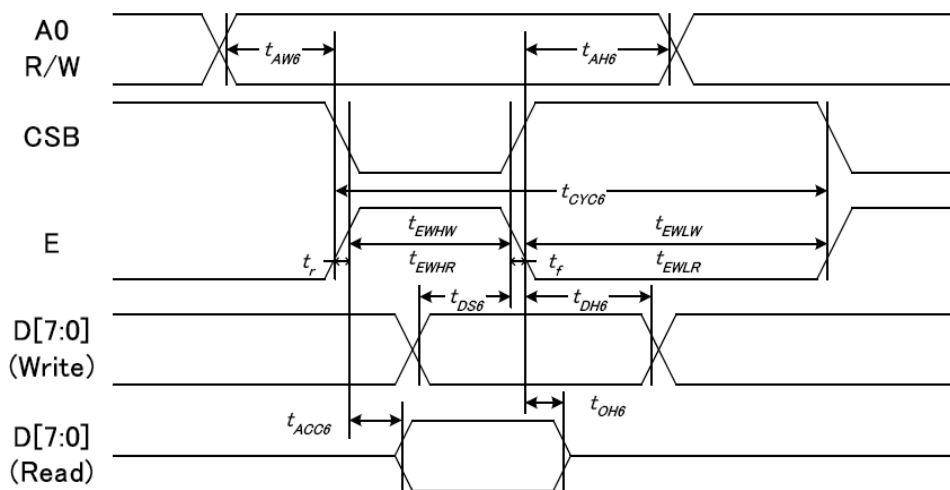
项目	符号	测试条件	极限值			单位
			MIN	TYPE	MAX	
4线 SPI串口时钟周期 (4-line SPI Clock Period)	tSCYC	引脚: SCL	80	--	--	ns
保持SCK高电平脉宽 (SCL "H" pulse width)	tSHW		30	--	--	ns
保持SCLK低电平脉宽 (SCL "L" pulse width)	tSLW		30	--	--	ns
地址建立时间 (Address setup time)	tSAS	引脚: A0	20	--	--	ns
地址保持时间 (Address hold time)	tSAH		20	--	--	ns
数据建立时间 (Data setup time)	tSDS	引脚: SID	20	--	--	ns
数据保持时间 (Data hold time)	tSDH		20	--	--	ns
片选信号建立时间 (CS-SCL time)	tCSS	引脚: CSB	20	--	--	ns
片选信号保持时间 (CS-SCL time)	tCSH		20	--	--	ns

VDD = 1.8~3.3V ±5%, Ta = -30~85°C

输入信号的上升和下降时间 (TR, TF) 在 15 纳秒或更少的规定。

所有的时间, 用 20%和 80%作为标准规定的测定。

## 6.2 6800 时序并行接口的时序特性 (AC 参数)



1.

从 CPU 写到 ST75256 (Writing Data from CPU to ST75256)

**图 4. 写数据到 ST75256 的时序要求 (6800 系列 MPU)**
**表 7. 读写数据的时序要求**

项目	符号	名称	极限值			单位
			MIN	TYPE	MAX	
地址保持时间	A0	$t_{AH6}$	20		--	ns
地址建立时间		$t_{AW6}$	0		--	ns
系统循环时间	E	$t_{CYC6}$	160		--	ns
使能“低”脉冲宽度		$t_{EWLW}$	70		--	ns
使能“高”脉冲宽度		$t_{EWHW}$	70		--	ns
写数据建立时间	DB[7: 0]	$t_{DS6}$	15		--	ns
写数据保持时间		$t_{DH6}$	15		--	ns

$V_{DD} = 1.8 \sim 3.3V \pm 5\%$ ,  $T_a = -30 \sim 85^\circ C$

输入信号的上升时间和下降时间 ( $T_R$ ,  $T_F$ ) 是在 15 纳秒或更少的规定。当系统循环时间非常快,

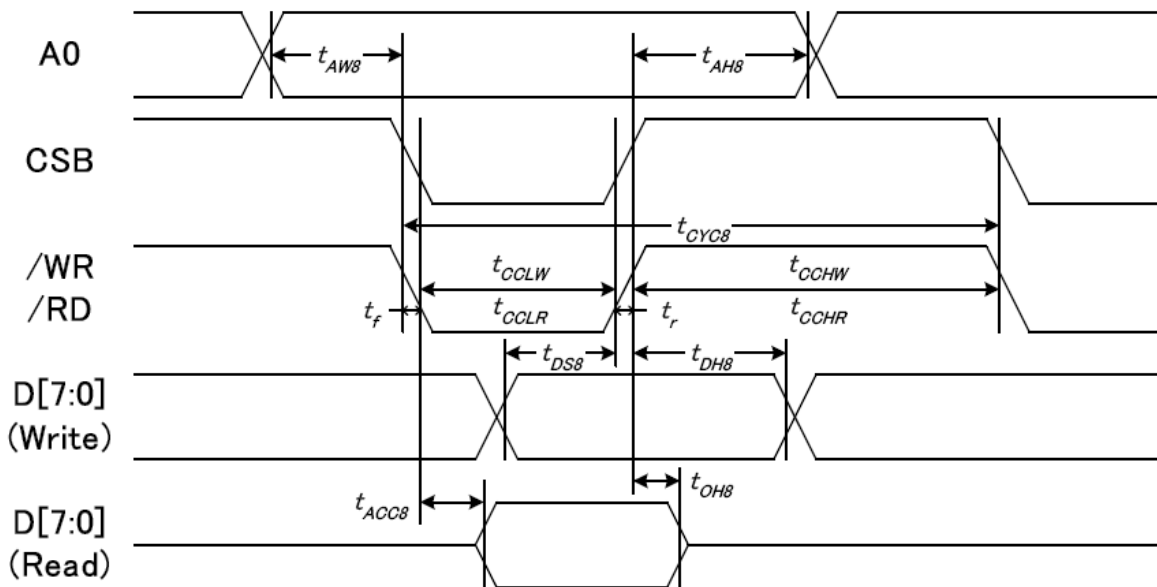
$(T_R + T_F) \leq (t_{cyc6} - t_{ewlw} - t_{ewhw})$  指定。

所有的时间, 用 20%和 80%作为参考指定的测定。

$t_{ewlw}$  指定为重叠的 CSB “H” 和 “L”。

R / W 信号总是 “H”

### 6.3 8080 时序并行接口的时序特性 (AC 参数)



从 CPU 写到 ST75256 (Writing Data from CPU to ST75256)

图 5. 写数据到 ST75256 的时序要求 (8080 系列 MPU)

表 8. 读写数据的时序要求

项目	符号	名称	极限值			单位
			MIN	TYPE	MAX	
地址保持时间	A0	$t_{AH8}$	20		--	ns



地址建立时间		tAW8	0		--	ns
系统循环时间	/WR	tCYC8	160		--	ns
使能“低”脉冲宽度		tCCLW	70		--	ns
使能“高”脉冲宽度		tCCHW	70		--	ns
写数据建立时间	DB	tDS8	15		--	ns
写数据保持时间		tDH8	15		--	ns

VDD = 1.8~3.3V ± 5%, Ta = -30~85°C

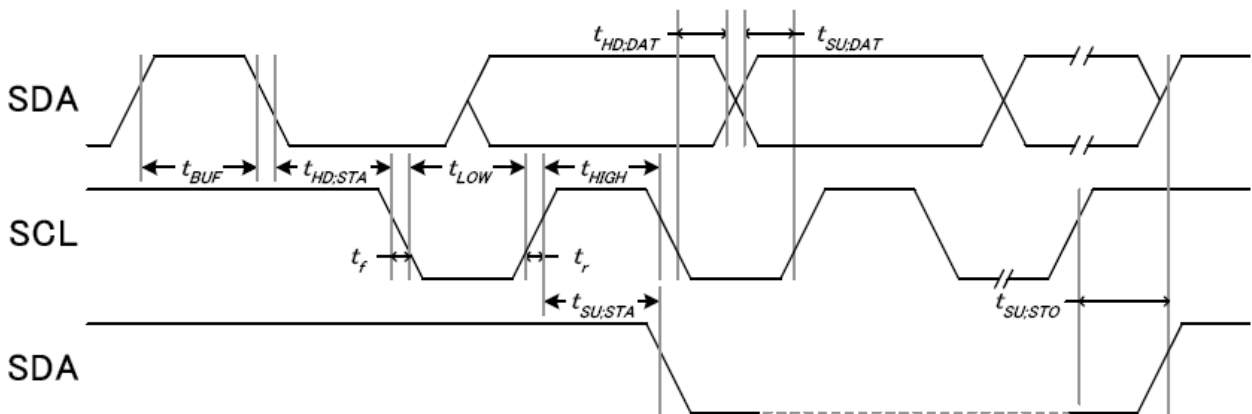
输入信号的上升时间和下降时间 (TR, TF) 是在 15 纳秒或更少的规定。当系统循环时间非常快,

$(TR + TF) \leq (tcyc8 - tcclw - tcchw)$  指定。

所有的时间, 用 20%和 80%作为参考指定的测定。

tcclw 被指定为“L”之间的重叠 CSB 和/ WR 处于“L”级

### 6.3 I<sup>2</sup>C 接口的时序特性 (AC 参数)



从 CPU 写到 ST75256 (Writing Data from CPU to ST75256)

图 6. 写数据到 ST75256 的时序要求 (I<sup>2</sup>C 系列 MPU)

表 9. 读写数据的时序要求

项目	符号	名称	极限值			单位
			MIN	TYPE	MAX	
SCL时钟频率	CSL	FSCLK	--		400	kUZ
SCL时钟的低周期	CSL	TLOW	1.3		--	us
SCL时钟周期	CSL	THIGH	0.6		--	us
数据保持时间	SDA	TSU;Data	0.1		--	ns
数据建立时间	SDA	THD;Data	0		0.9	us

SCL, SDA 的上升时间	SCL	TR	20+0.1Cb		300	ns
SCL, SDA 下降时间	SCL	TF	20+0.1Cb		300	ns
每个总线为代表的电容性负载		Cb	--		400	pF
一个重复起始条件设置时间	SDA	TSU;SUA	0.6		--	us
启动条件的保持时间	SDA	THD;STA	0.6		--	us
为停止条件建立时间		TSU;STO	0.6		--	us
容许峰值宽度总线		TSW	--		50	ns
开始和停止条件之间的总线空闲时间	SCL	TBUF	0.1			us

所有的时间, 用 20%和 80%作为标准规定的测定。

这是推荐的操作 I C 接口与 VDD1 高于 2.6V。

#### 6.4 电源启动后复位的时序要求 (RESET CONDITION AFTER POWER UP):

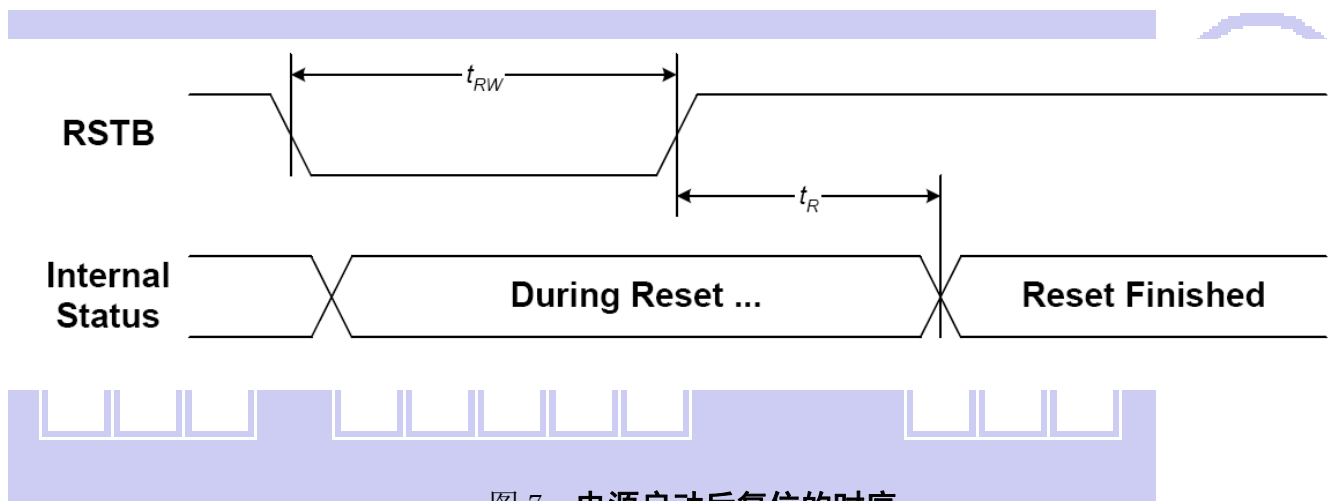


图 7: 电源启动后复位的时序

表 10: 电源启动后复位的时序要求

项目	符号	测试条件	极限值			单位
			MIN	TYPE	MAX	
复位保持低电平的时间	$T_{RW}$		100	--	--	ms
复位时间	$T_R$		--	--	100	ms

## 7. 指令功能:

### 7.1 指令表

表 11

指令名称	指令码										
	RS	R/W	DB7	DB6	DB5	DB4	DB3	DB2	DB1	DB0	
(1) 扩展指令1	0	0	0	0	1	1	EXT1	0	0	EXT0	扩展指令 1、2、3、4 OX30: 扩展指令 1
Ext[1:0]=0,0(Extension Command1/扩展指令 1) OX30 扩屏指令 1 一定要调用 OX30 才能用扩展指令 1											
(2) 显示开/关 (display on/off)	0	0	1	0	1	0	1	1	1	0	显示开/关: 1 OXAE: 关, OXAF: 开
(3) 正显/反显 (Inverse Display)	0	0	1	0	1	0	0	1	1	0	显示正显/反显 1 OXA6: 正显, 正常 OXA7: 反显
(4) 所有点阵开/关 (All Pixel ON/OFF)	0	0	0	0	1	0	0	0	1	0	OX22: 所有点阵关 1 OX23: 所有点阵开
(5) 控制液晶屏显示 (Display Control)	0	0	1	1	0	0	1	0	1	0	OXCA: 显示控制
	1	0	0	0	0	0	0	CLD	0	0	OX00: 设置 CL 驱动频率: CLD=0
	1	0	DT7	DT6	DT5	DT4	DT3	DT2	DT1	DT0	OX7F: 点空比: Duty=128
	1	0	0	0	LF4	F1	LF3	LF2	LF1	LF0	OX20: 帧周期
(6) 省电模式 (Power save)	0	0	1	0	0	1	0	1	0	SLP	OX94: SLP=0, 退出睡眠模式 OX95: SLP=1, 进入睡眠模式
(7) 页地址设置 (Set Page Address)	0	0	0	1	1	1	0	1	0	1	OX75: 页地址设置
	1	0	YS7	YS6	YS5	YS4	YS3	YS2	YS1	YS0	OX00: 起始页地址
	1	0	YE7	YE6	YE5	YE4	YE3	YE2	YE1	YE0	OX1F: 结束页地址, 每 4 行为 1 页
(8) 列地址设置 (Set Column Address)	0	0	0	0	0	1	0	1	0	1	OX15: 列地址设置
	1	0	XS7	XS6	XS5	XS4	XS3	XS2	XS1	XS0	OX00: 起始列地址
	1	0	XE7	XE6	XE5	XE4	XE3	XE2	XE1	XE0	OXFF: 结束列地址 XE=256
(9) 行列扫描方向 (Data Scan Direction)	0	0	1	0	1	1	1	1	0	0	OXBC: 行列扫描方向
	1	0	0	0	0	0	0	MV	MX	MY	OX00: MX、MY=Normal
(10) 写数据到液晶屏 (Write Data)	0	0	0	1	0	1	1	1	0	0	OX5C: 写数据
	1	0	D7	D6	D5	D4	D3	D2	D1	D0	8 位显示数据
(11) 读液晶屏显示数据 (Read Data)	0	0	0	1	0	1	1	1	0	1	OX5D: 读数据
	1	1	D7	D6	D5	D4	D3	D2	D1	D0	8 位显示数据
	1	0	PTS7	PTS6	PTS5	PTS4	PTS3	PTS2	PTS1	PTS0	OXA8: 指定显示区域 起始区域地址: 00h≤PTS≥A1h 结束区域地址: 00h≤PTE≥A1h
(12) 指定区域显示数据 (Partial In)	1	0	PTE7	PTE6	PTE5	PTE4	PTE3	PTE2	PTE1	PTE0	
	1	0	PTE7	PTE6	PTE5	PTE4	PTE3	PTE2	PTE1	PTE0	
(13) 退出指定区域显示 (Partial Out)	0	0	1	0	1	0	1	0	0	1	OXA9: 退出指定区域显示
(14) 读/改/写	0	0	1	1	1	0	0	0	0	0	OXE0: 进入读/改/写
(15) 退出读/改/写	0	0	1	1	1	0	1	1	1	0	OXEE: 退出读/改/写
(16) 指定显示滚动区域 (Scroll Area)	0	0	1	0	1	0	1	0	1	0	OXAA: 滚动区域设置
	1	0	TL7	TL6	TL5	TL4	TL3	TL2	TL1	TL0	TL[7:0]: 起始区域地址
	1	0	BL7	BL6	BL5	BL4	BL3	BL2	BL1	BL0	BL[7:0]: 结束区域地址
	1	0	NSL7	NLS6	NLS5	NLS4	NLS3	NLS2	NLS1	NLS0	NSL[7:0]: 指定行数
	1	0	0	0	0	0	0	0	SCM1	SCM0	SCM[1:0]: 显示模式
(17) 显示初始行设置	0	0	1	0	1	0	1	0	1	1	OXAB: 滚动开始初始行设置



(Set Start Line)	1	0	SL7	SL6	SL5	SL4	SL3	SL2	SL1	SL0	00h≤SL≥A1h
(18)开振荡电路	0	0	1	1	0	1	0	0	0	1	OXD1: 开内部振荡电路
(19)关振荡电路	0	0	1	1	0	1	0	0	1	0	OXD2: 关内部振荡电路
(20)电源控制 (Power Control)	0	0	0	0	1	0	0	0	0	0	OX20: 电源控制
	1	0	0	0	0	0	VB	0	VF	VR	OX0B: VB、VF、VR=1
(21)液晶内部电压设置 (Set Vop)	0	0	1	0	0	0	0	0	0	1	OX81: 设置对比度
	1	0	0	0	Vop5	Vop4	Vop3	Vop2	Vop1	Vop0	OX0a: 微调对比度, 范围 OX00-OX3F
	1	0	0	0	0	0	0	Vop7	Vop6	Vop5	OX04: 粗调对比度, 范围 OX00-OX07 先微调再粗调, 顺序不能变
(22)液晶内部电压控制 (Vop Control)	0	0	1	1	0	1	0	1	1	VOL	OXD6: VOP 每格增加 0.04V OXD7: VOP 每格减少 0.04V
(23)读寄存器模式	0	0	0	1	1	1	1	1	0	REG	OX7C: 读寄存器值 Vop[5:0] OX7D: 读寄存器值 Vop[8:6]
(24)空操作	0	0	0	0	1	0	0	1	0	1	OX25: 空操作
(25)读状态 (并行、IIC)	0	1	D7	D6	D5	D4	D3	D2	D1	D0	读状态字节
(26)读状态 (串行接口)	0	0	1	1	1	1	1	1	1	0	读状态字节
	0	1	D7	D6	D5	D4	D3	D2	D1	D0	
(27)数据格式选择 (Data Format Select)	0	0	0	0	0	0	1	D0	0	0	OX08: 数据 D7→D0 OX0C: 数据 D0→D7
(28)显示模式 (Display Mode)	0	0	1	1	1	1	0	0	0	0	OXF0: 显示模式设置
	1	0	0	0	0	1	0	0	0	DM	OX10: 黑白模式 OX11: 4 灰级度模式
(29)ICON设置	0	0	0	1	1	1	0	1	1	ICON	OX77: 使能 ICON RAM OX76: 禁用 ICON RAM
(30)设置主/从模式	0	0	0	1	1	0	1	1	1	MS	OX6E: 主模式(使用主模式) OX6F: 从模式
Ext[1:0]=0,1(Extension Command 2)			OX31 扩屏指令 2 一定要调用 OX31 才能用扩展指令 2								
(31)灰度设置 Set Gray Level	0	0	0	0	1	0	0	0	0	0	OX20: 灰度级设置
	1	0	0	0	0	0	0	0	0	0	GL[4:0]: 浅灰度级设置
	1	0	0	0	0	0	0	0	0	0	GD[4:0]: 深灰度级设置
	1	0	0	0	0	0	0	0	0	0	
	1	0	0	0	0	GL4	GL3	GL2	GL1	GL0	
	1	0	0	0	0	GL4	GL3	GL2	GL1	GL0	
	1	0	0	0	0	GL4	GL3	GL2	GL1	GL0	
	1	0	0	0	0	0	0	0	0	0	
	1	0	0	0	0	0	0	0	0	0	
	1	0	0	0	0	0	0	0	0	0	
	1	0	0	0	0	GD4	GD3	GD2	GD1	GD0	
	1	0	0	0	0	GD4	GD3	GD2	GD1	GD0	
	1	0	0	0	0	GD4	GD3	GD2	GD1	GD0	
	1	0	0	0	0	0	0	0	0	0	
	1	0	0	0	0	0	0	0	0	0	
(32)LCD偏压比设置	0	0	0	0	1	1	0	0	1	0	OX32: 偏压比设置
	1	0	0	0	0	0	0	0	0	0	



	1	0	0	0	0	0	0	0	BE1	BE0	0X01: 升压电容频率	
	1	0	0	0	0	0	0	0	BS2	BS1	BS0	0X02: 偏压比, BIAS=1/12
(33)升压倍数 (Booster Level)	0	0	0	1	0	1	0	0	0	0	1	0X51: 内建升压倍数设置
	1	0	0	1	1	1	1	0	1	BST		0X7B: 10 倍
(34)电压驱动选择	0	0	0	1	0	0	0	0	0	0	DS	0X41: LCD 内部升压
(35)自动读取控制	0	0	1	1	0	1	0	1	1	1		XARD=0: 使能自动读
	1	0	1	0	0	XARD	1	1	1	1		XARD=1: 不使能自动读
(36)控制OTP读写	0	0	1	1	1	0	0	0	0	0		0xe0: OTP 读写
	1	0	0	0	ER/ RD	0	0	0	0	0		WR/RD=0; 0x00, 使能 OTP 读 ER/RD=1; 0x20, 使能 OTP 写
(37)控制OTP出	0	0	1	1	1	0	0	0	0	1		控制 OTP 出
(38)写OTP	0	0	1	1	1	0	0	0	1	0		写 OTP
(39)读OTP	0	0	1	1	1	0	0	0	1	1		读 OTP
(40)OTP选择控制	0	0	1	1	1	0	0	1	0	0		0xe4: OTP 选择控制
	1	0	1	Ctrl	0	0	1	0	0	1		Ctrl=1: 0xc9, 不使能 OTP Ctrl=0: 0x89, 使能 OTP
(41)OTP程序设置	0	0	1	1	1	0	0	1	0	1		OTP 程序设置
	1	0	0	0	0	0	1	1	1	1		
(42) 帧速率	0	0	1	1	1	1	0	0	0	0		0xf0: 帧速率设置在不同的温度范围
	1	0	0	0	0	FRA4	FRA3	FRA2	FRA1	FRA0		
	1	0	0	0	0	FRB4	FRB3	FRB2	FRB1	FRB0		
	1	0	0	0	0	FRC4	FRC3	FRC2	FRC1	FRC0		
	1	0	0	0	0	FRD4	FRD3	FRD2	FRD1	FRD0		
(43) 温度范围	0	0	1	1	1	1	0	0	1	0		0xf2: 温度范围设置
	1	0	0	TA6	TA5	TA4	TA3	TA2	TA1	TA0		
	1	0	0	TB6	TB5	TB4	TB3	TB2	TB1	TB0		
	1	0	0	TC6	TC5	TC4	TC3	TC2	TC1	TC0		
(44) 温度梯度补偿	0	0	1	1	1	1	0	1	0	0		0xf4: 温度补偿系数设置
	1	0	MT13	MT12	MT11	MT10	MT03	MT02	MT01	MT00		
	1	0	MT33	MT32	MT31	MT30	MT23	MT22	MT21	MT20		
	1	0	MT53	MT52	MT51	MT50	MT43	MT42	MT41	MT40		
	1	0	MT73	MT72	MT71	MT70	MT63	MT62	MT61	MT60		
	1	0	MT93	MT92	MT91	MT90	MT83	MT82	MT81	MT80		
	1	0	MTB3	MTB2	MTB1	MTB0	MTA3	MTA2	MTA1	MTA0		
	1	0	MTD3	MTD2	MTD1	MTD0	MTC3	MTC2	MTC1	MTC0		
	1	0	MTF3	MTF2	MTF1	MTF0	MTE3	MTE2	MTE1	MTE0		
Ext[1:0]=1,0(Extension Command 3) 0x38 扩屏指令 3 一定要调用 0X38 才能用扩展指令 3												
(45) ID 设置	0	0	1	1	0	1	0	1	0	1		0xd5: ID 设置
	1	0	ID7	ID6	ID5	ID4	ID3	ID2	ID1	ID0		
(46) 读 ID	0	0	0	1	1	1	1	1	1	RID		RID=1: 0x7f, 使能
Ext[1:0]=1,1(Extension Command 4) 0x39 扩屏指令 4 一定要调用 0X39 才能用扩展指令 4												
(47) 使能 OTP	0	0	1	1	0	1	0	1	1	0		0xd6: 使能 OTP EOTP=1; 不使能 EOTP, 一般不使能 EOTP EOTP=0; 使能 EOTP

请详细参考 IC 资料”ST75256.PDF”。

### 7.2 点阵与 DD RAM 地址的对应关系

请留意页的定义：PAGE, 与平时所讲的“页”并不是一个意思，在此表示 **8 个行就是一个“页”**，一个 160\*80 点阵的屏分为 10 个“页”，从第 0“页”到第 9“页”。

**DB7--DB0 的排列方向：数据是从下向上排列的。最低位 D0 是在最上面，最高位 D7 是在最下面。每一位 (bit) 数据对应一个点阵，通常“1”代表点亮该点阵，“0”代表关掉该点阵。** 如下图所示：

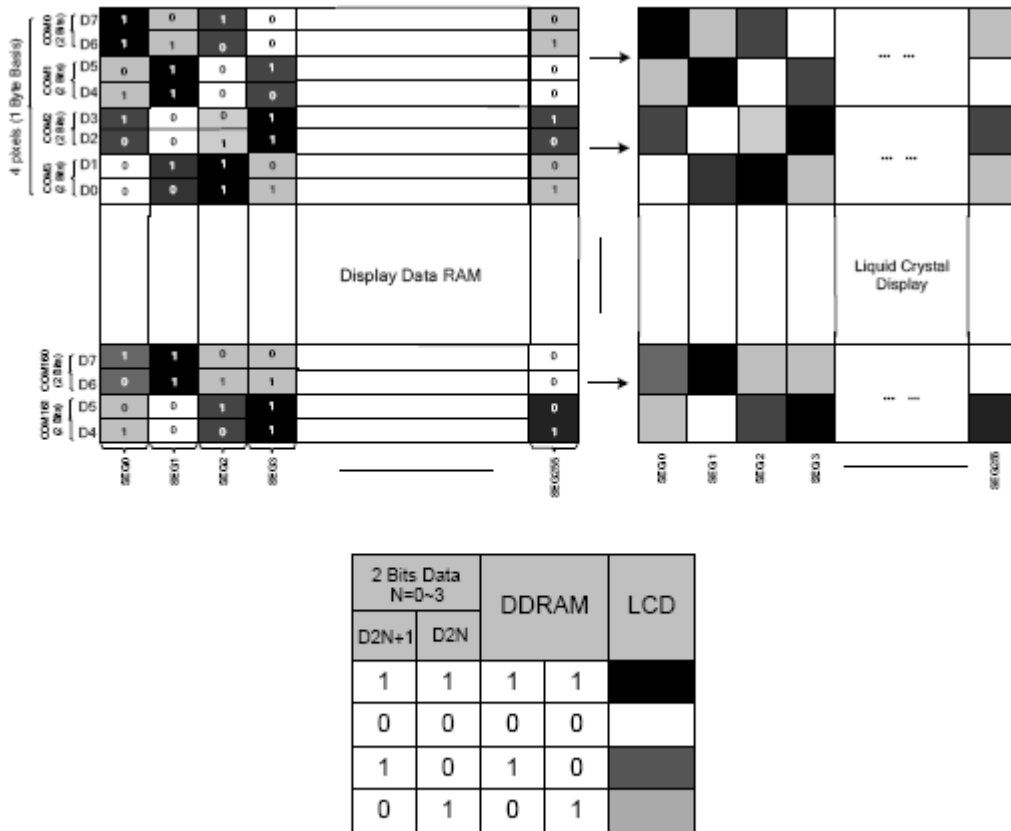
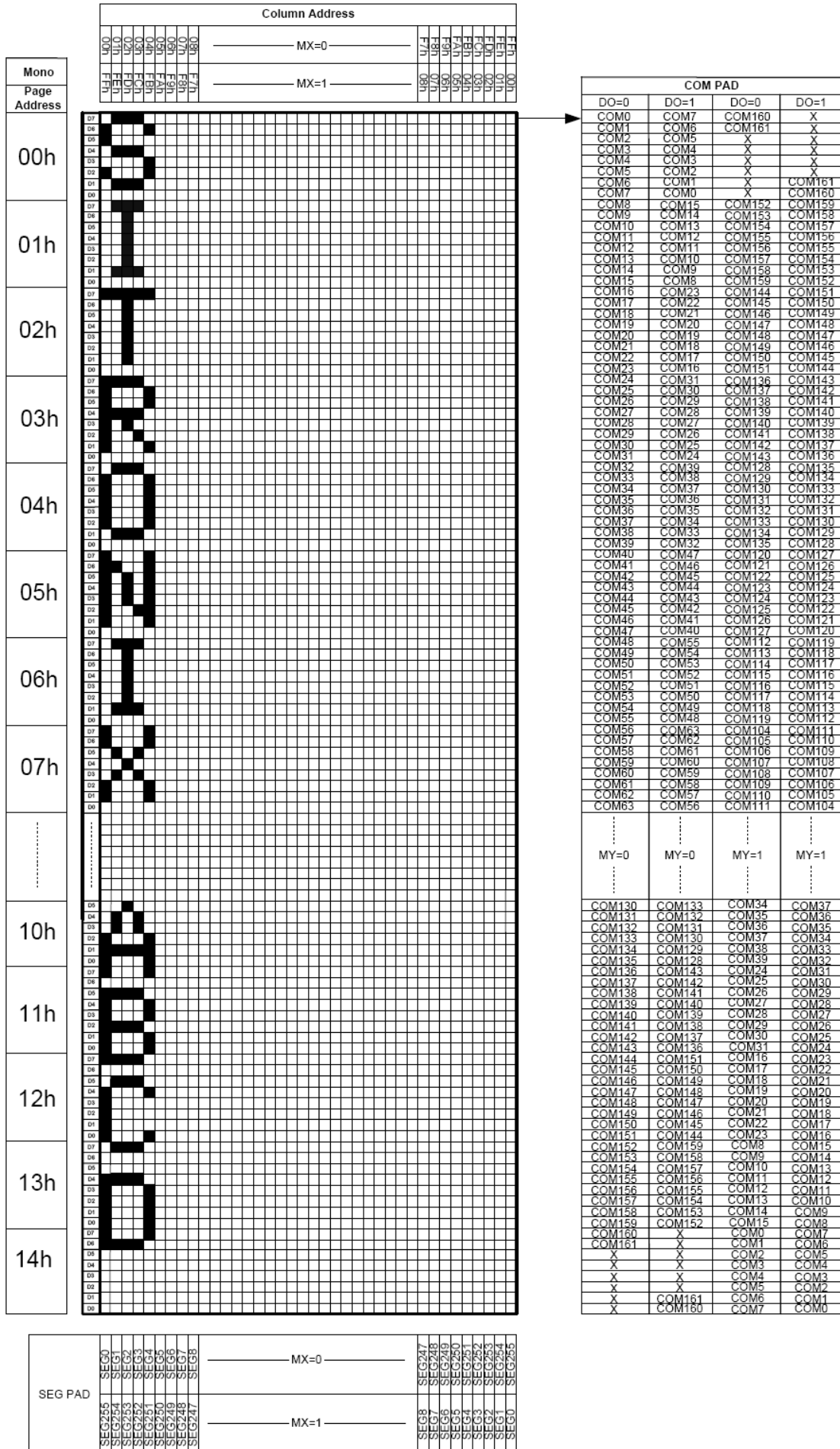


Figure 21 DDRAM Mapping (4-Level Gray Scale Mode)

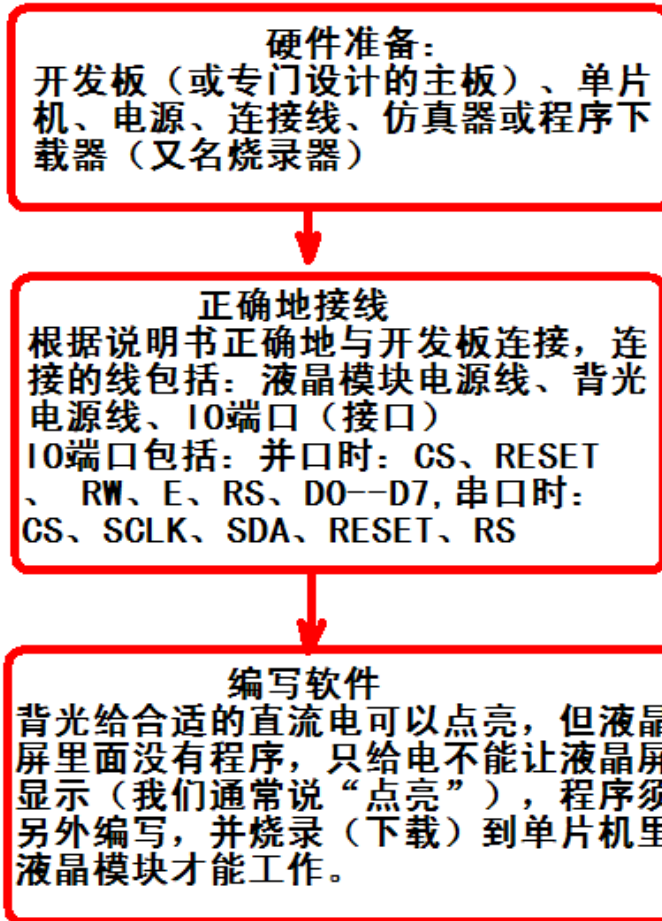
下图摘自 ST75256 IC 资料，可通过“ST75256.PDF”之第 37 页获取最佳效果。



### 7.3 初始化方法

用户所编的显示程序, 开始必须进行初始化, 否则模块无法正常显示, 过程请参考程序

#### 点亮液晶模块的步骤



### 7.4 接口方式及程序:

7.4.1 液晶模块与 MPU(以 8051 系列单片机为例)接口图如下:

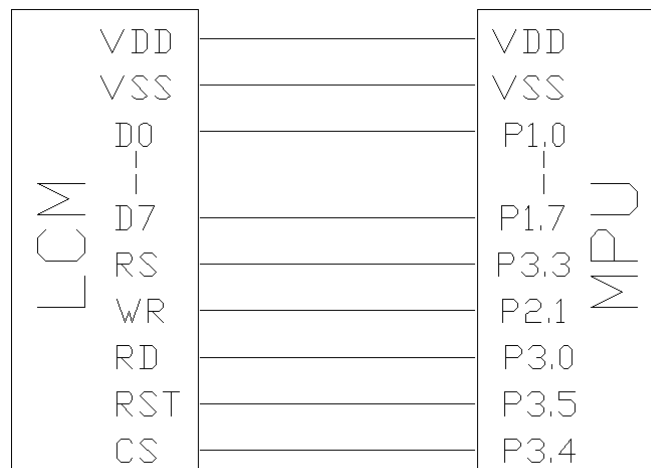


图 8: 并行接口图



```

/* 液晶模块型号: JLX16080G-9801-PN-P
   并行接口
   驱动 IC 是:ST75256
   版权所有: 晶联讯电子; 网址 http://www.jlxlcd.cn;
   单片机型号: STC15W4K56S4, 选择使用内部 IRC 时钟, 频率: 11.0592MHZ;

```

```

*/
#include <reg52.H>
#include <STC15F2K60S2.H>
#include <intrins.h>
#include <chinese_code.h>

sbit cs1=P3^4;      /*3.4 接口定义*/
sbit reset=P3^5;   /*3.3 接口定义*/
sbit rs=P3^3;      /*接口定义*/
sbit rd=P3^0;      /*接口定义*/
sbit wr=P2^1;      /*接口定义。另外 P1.0~1.7 对应 DB0~DB7*/
sbit key=P2^0;     /*按键接口, P2.0 口与 GND 之间接一个按键*/

```

```

#define uchar unsigned char
#define uint unsigned int

/*延时: 1 毫秒的 i 倍*/
void delay(int i)
{
    int j,k;
    for(j=0;j<i;j++)
        for(k=0;k<110;k++);
}

```

```

/*延时: 1us 的 i 倍*/
void delay_us(int i)
{
    int j,k;
    for(j=0;j<i;j++)
        for(k=0;k<1;k++);
}

```

```

/*等待一个按键, 我的主板是用 P2.0 与 GND 之间接一个按键*/
void waitkey()
{
    repeat:
        if (key==1) goto repeat;
}

```



```

else delay(2000);
}

```

```

//=====transfer command to LCM=====

```

```

void transfer_command_lcd(int data1)

```

```

{
    cs1=0;
    rs=0;
    rd=0;
    delay_us(1);
    wr=0;
    P1=data1;
    rd=1;
    delay_us(1);
    cs1=1;
    rd=0;
}

```

```

//-----transfer data to LCM-----

```

```

void transfer_data_lcd(int data1)

```

```

{
    cs1=0;
    rs=1;
    rd=0;
    delay_us(1);
    wr=0;
    P1=data1;
    rd=1;
    delay_us(1);
    cs1=1;
    rd=0;
}

```

```

//=====对比度值粗调是 0x02, 微调是 0x1f=====//

```

```

void initial_lcd()

```

```

{
    reset=0;
    delay(100);
    reset=1;
    delay(100);

    transfer_command_lcd(0x30); //EXT=0
    transfer_command_lcd(0x94); //Sleep out
    transfer_command_lcd(0x31); //EXT=1
    transfer_command_lcd(0xD7); //Autoread disable
}

```



```

transfer_data_lcd(0X9F);    //

transfer_command_lcd(0x32); //Analog SET
transfer_data_lcd(0x00);    //OSC Frequency adjustment
transfer_data_lcd(0x01);    //Frequency on booster capacitors->6KHz
transfer_data_lcd(0x04);    //Bias=1/10

transfer_command_lcd(0x20); // Gray Level
transfer_data_lcd(0x01);
transfer_data_lcd(0x03);
transfer_data_lcd(0x05);
transfer_data_lcd(0x07);
transfer_data_lcd(0x09);
transfer_data_lcd(0x0b);
transfer_data_lcd(0x0d);
transfer_data_lcd(0x10);
transfer_data_lcd(0x11);
transfer_data_lcd(0x13);
transfer_data_lcd(0x15);
transfer_data_lcd(0x17);
transfer_data_lcd(0x19);
transfer_data_lcd(0x1b);
transfer_data_lcd(0x1d);
transfer_data_lcd(0x1f);

transfer_command_lcd(0x30); //EXT=0
transfer_command_lcd(0x75); //Page Address setting
transfer_data_lcd(0X00);    // XS=0
transfer_data_lcd(0X14);    // XE=159 0x28
transfer_command_lcd(0x15); //Clumn Address setting
transfer_data_lcd(0X00);    // XS=0
transfer_data_lcd(0Xff);    // XE=256

transfer_command_lcd(0xBC); //Data scan direction
transfer_data_lcd(0x00);    //MX. MY=Normal
transfer_data_lcd(0xA6);

transfer_command_lcd(0xCA); //Display Control
transfer_data_lcd(0X00);    //
transfer_data_lcd(0X4F);    //Duty=80
transfer_data_lcd(0X20);    //Nline=off

transfer_command_lcd(0xF0); //Display Mode
transfer_data_lcd(0X10);    //10=Monochrome Mode, 11=4Gray

transfer_command_lcd(0x81); //EV control VOP=10.03v
    
```



```

transfer_data_lcd(0x1F); //VPR[5-0]
transfer_data_lcd(0x02); //VPR[8-6]
transfer_command_lcd(0x20); //Power control
transfer_data_lcd(0x0B); //D0=regulator ; D1=follower ; D3=booste,

```

```

on:1 off:0
delay_us(100);
transfer_command_lcd(0xAF); //Display on

}

```

/\*写 LCD 行列地址: X 为起始的列地址, Y 为起始的行地址, x\_total, y\_total 分别为列地址及行地址的起

点到终点的差值 \*/

```

void lcd_address(int x, int y, x_total, y_total)

```

```

{
    x=x-1;
    y=y-1;

    transfer_command_lcd(0x15); //Set Column Address
    transfer_data_lcd(x);
    transfer_data_lcd(x+x_total-1);

    transfer_command_lcd(0x75); //Set Page Address
    transfer_data_lcd(y);
    transfer_data_lcd(y+y_total-1);
    transfer_command_lcd(0x30);
    transfer_command_lcd(0x5c);

```

```

}

```

/\*清屏\*/

```

void clear_screen()

```

```

{
    int i, j;
    lcd_address(0, 0, 161, 11);
    for(i=0; i<11; i++)
    {
        for(j=0; j<161; j++)
        {
            transfer_data_lcd(0x00);
        }
    }
}

```



//===显示测试画面：例如全显示，隔行显示，隔列显示，雪花显示=====

```
void test_display(uchar data1,uchar data2)
{
    int i, j;
    lcd_address(1, 1, 160, 10);
    for(j=0;j<10;j++)
    {
        for(i=0;i<160;i++)
        {
            transfer_data_lcd(data1);
            transfer_data_lcd(data2);
        }
    }
}
```

//写入一组 16x16 点阵的汉字字符串（字符串表格中需含有此字）

//括号里的参数：（页，列，汉字字符串）

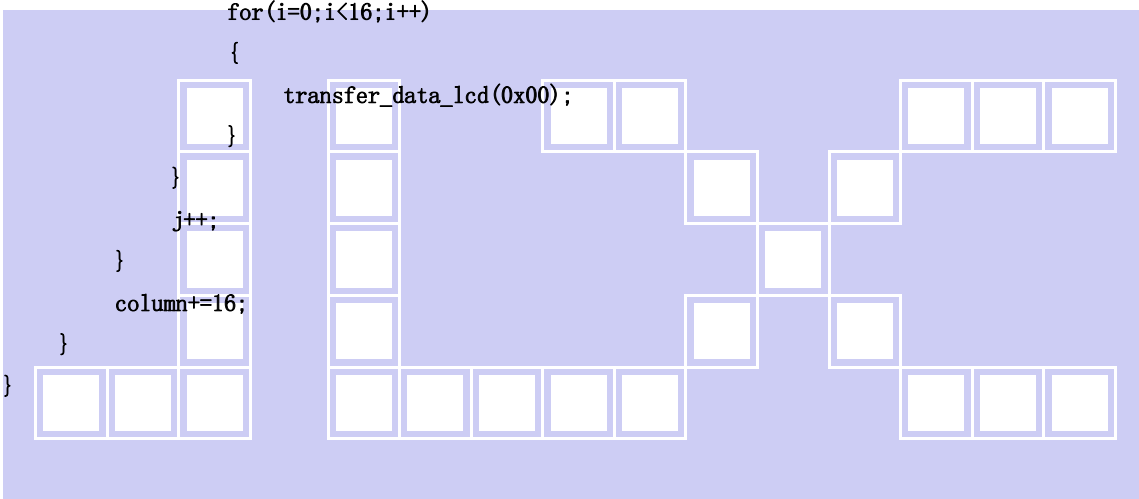
```
void display_string_16x16(uchar column, uchar page,uchar *text)
{
    uchar i, j, k;
    uint address;
    j=0;
    while(text[j]!='\0')
    {
        i=0;
        address=1;
        while(Chinese_text_16x16[i]> 0x7e)
        {
            if(Chinese_text_16x16[i] == text[j])
            {
                if(Chinese_text_16x16[i+1] == text[j+1])
                {
                    address=i*16;
                    break;
                }
            }
            i +=2;
        }
        if(column>255)
        {
            column=0;
            page+=2;
        }
        if(address !=1)
```



```

{
    lcd_address(column, page, 16, 2);
    for(k=0;k<2;k++)
    {
        for(i=0;i<16;i++)
        {
            transfer_data_lcd(Chinese_code_16x16[address]);
            address++;
        }
    }
    j +=2;
}
else
{
    lcd_address(column, page, 16, 2);
    for(k=0;k<2;k++)
    {

```



/\*显示 32\*32 点阵的汉字或等同于 32\*32 点阵的图像\*/

```
void disp_32x32(int x, int y, uchar *dp)
```

```

{
    int i, j;
    lcd_address(x, y, 32, 4);
    for(i=0;i<4;i++)
    {
        for(j=0;j<32;j++)
        {
            transfer_data_lcd(*dp);
            dp++;
        }
    }
}

```

/\*显示 160\*80 点阵的图像\*/

```
void disp_160x80(int x, int y, char *dp)
```

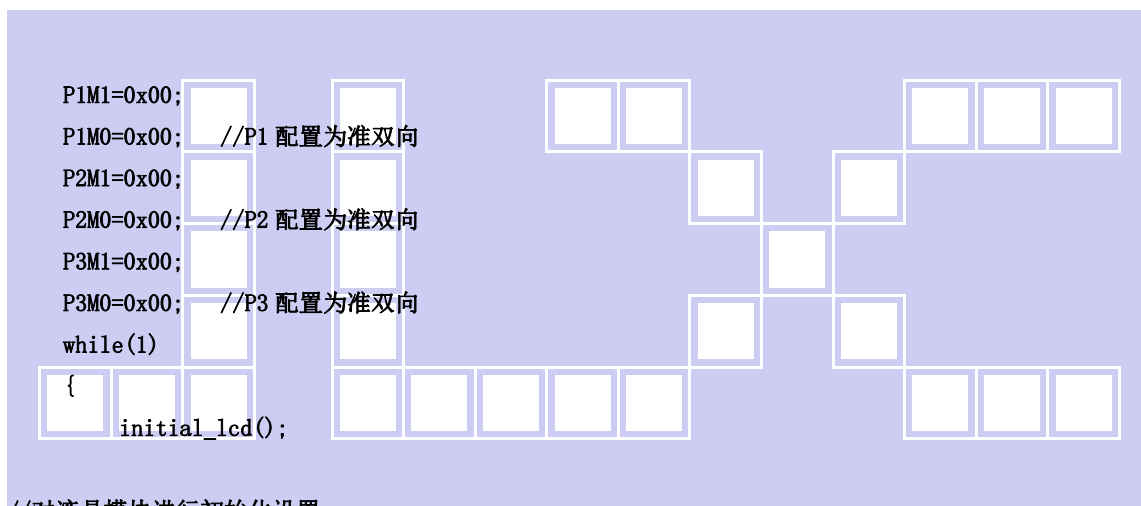
```

{
    int i, j;
    lcd_address(x, y, 160, 10);
    for(i=0;i<10;i++)
    {
        for(j=0;j<160;j++)
        {
            transfer_data_lcd(*dp);
            dp++;
        }
    }
}

```

```
//-----
```

```
void main ()
{
```



```
//对液晶模块进行初始化设置
```

```
clear_screen(); //清
```

屏

```
disp_160x80(1, 1, bmp8); //显示一幅 160*80 点阵的黑白图
```

。

```
waitkey();
clear_screen(); //清
```

屏

```
disp_160x80(1, 1, bmp9); //显示一幅 160*80 点阵的黑白图
```

。

```
waitkey();
clear_screen();
display_string_16x16(1, 2, "深圳市晶联讯电子有限公司");
```

```

disp_32x32(1, 5, jing2);
disp_32x32((32*1+1), 5, lian2);
disp_32x32((32*2+1), 5, xun2);
disp_32x32((32*3+1), 5, dian2);
disp_32x32((32*4+1), 5, zi2);
waitkey();
test_display(0xff, 0xff);
waitkey();
test_display(0xaa, 0x55);
waitkey();
test_display(0x55, 0xaa);
waitkey();
}
}
    
```

7.5 程序举例:

7.5.1 串行接口

液晶模块与 MPU(以 8051 系列单片机为例)接口图如下:

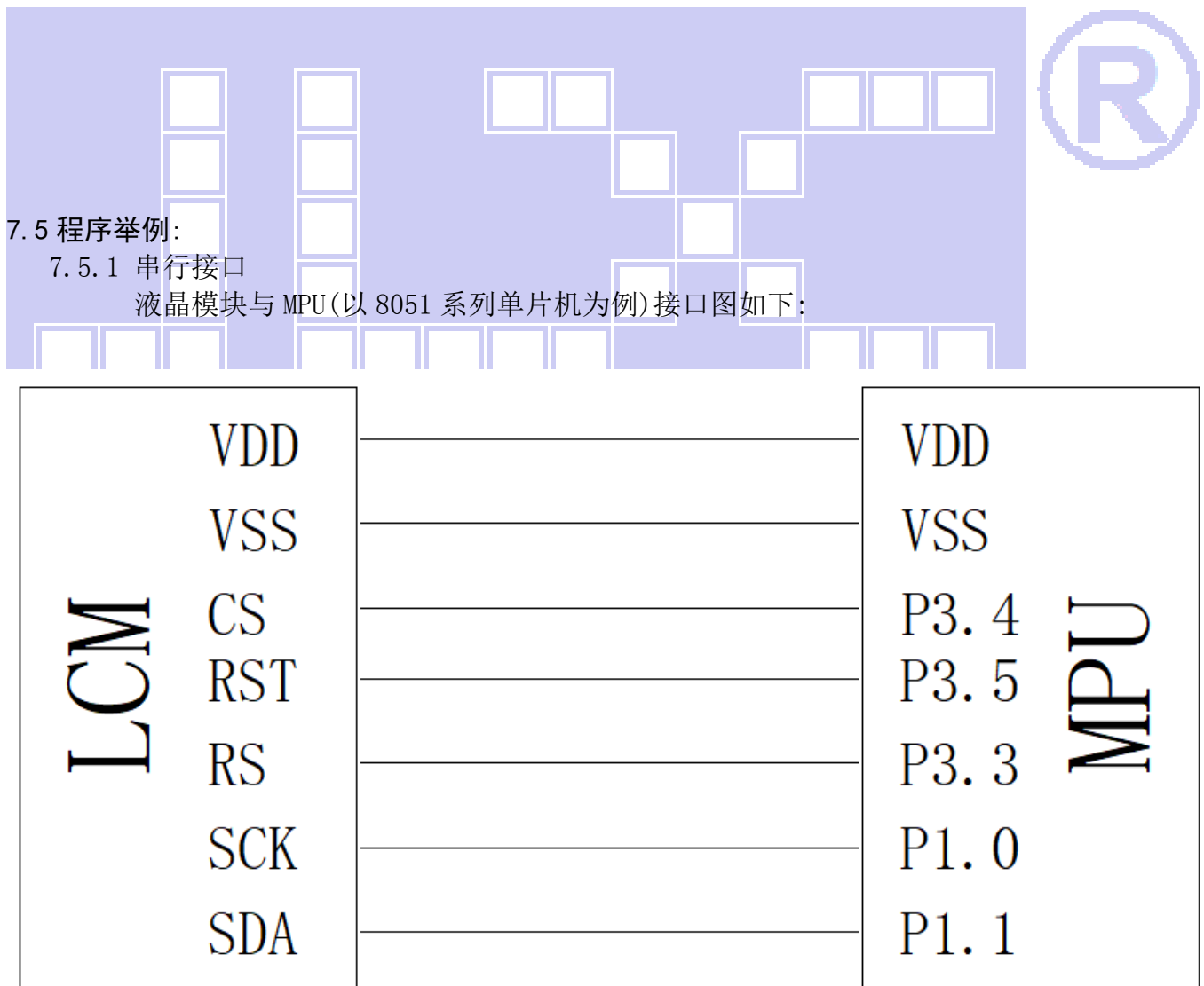


图 9. 串行接口



并行程序与串行只是接口定义、写数据和命令不一样，其它都一样

#### 串行接口程序

```
/* 液晶模块型号: JLX16080G-9801-PN-S
```

```
  串行接口
```

```
  驱动 IC 是: ST75256
```

```
  版权所有: 晶联讯电子: 网址 http://www.jlxlcd.cn;
```

```
*/
```

```
#include <STC15F2K60S2.H>
```

```
#include <intrins.h>
```

```
#include <chinese_code.h>
```

```
sbit lcd_cs1 = P3^4; //CS
sbit lcd_reset = P3^5; //RST
sbit lcd_sclk = P1^0; //串行时钟
sbit lcd_rs = P3^3; //RS
sbit lcd_sid = P1^1; //串行数据
sbit key = P2^0; //按键
```

```
//写指令到 LCD 模块
```

```
void transfer_command_lcd(int data1)
```

```
{
    char i;
    lcd_cs1=0;
    lcd_rs=0;
    for(i=0;i<8;i++)
    {
        lcd_sclk=0;
        if(data1&0x80) lcd_sid=1;
        else lcd_sid=0;
        lcd_sclk=1;
        data1<<=1;
    }
    lcd_cs1=1;
}
```

```
//写数据到 LCD 模块
```

```
void transfer_data_lcd(int data1)
```

```
{
    char i;
    lcd_cs1=0;
    lcd_rs=1;
    for(i=0;i<8;i++)
    {
        lcd_sclk=0;
        if(data1&0x80) lcd_sid=1;
        else lcd_sid=0;
        lcd_sclk=1;
        data1<<=1;
    }
    lcd_cs1=1;
}
```

## 7.6、IIC 接口

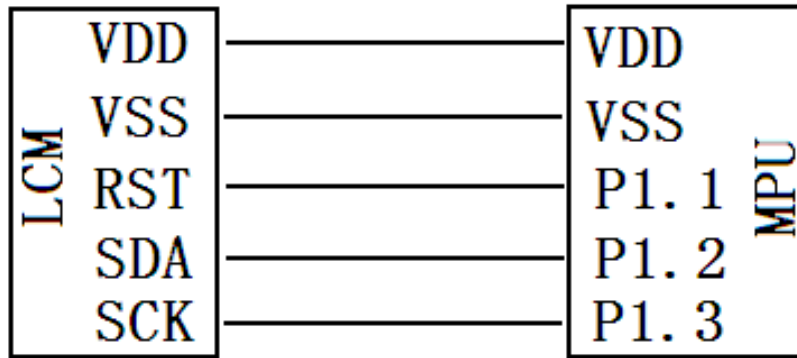


图 10. IIC

### 7.6.1、以下为 I2C 接口方式范例程序

与串行方式相比较，只需改变接口顺序以及传送数据、传送命令这两个函数即可：

```

/* 液晶模块型号: JLX16080G-9801-PN-IIC
   IIC 接口
   驱动 IC 是: ST75256
   版权所有: 晶联讯电子: 网址 http://www.jlxlcd.cn;
*/
    
```

```

#include <STC15F2K60S2.H>
#include <intrins.h>
#include <chinese_code.h>

sbit reset=P1^1;
sbit scl=P1^3;
sbit sda=P1^2;
sbit key=P2^0;
void transfer(int data1)
{
    int i;
    for(i=0;i<8;i++)
    {
        scl=0;
        if(data1&0x80) sda=1;
        else sda=0;
        scl=1;
        scl=0;
        data1=data1<<1;
    }
    sda=0;
    scl=1;
    scl=0;
}

void start_flag()
{
    scl=1;    /*START FLAG*/
    sda=1;    /*START FLAG*/
    sda=0;    /*START FLAG*/
}

void stop_flag()
{
    scl=1;    /*STOP FLAG*/
    sda=0;    /*STOP FLAG*/
    sda=1;    /*STOP FLAG*/
}
    
```



```
//写命令到液晶显示模块
void transfer_command(uchar com)
{
    start_flag();
    transfer(0x78);
    transfer(0x80);
    transfer(com);
    stop_flag();
}
//写数据到液晶显示模块
void transfer_data(uchar dat)
{
    start_flag();
    transfer(0x78);
    transfer(0xC0);
    transfer(dat);
    stop_flag();
}
```

**-END-**

