

# JLX12864G-1353-BN 使用说明书

## 目 录

序号	内 容 标 题	页 码
1	概述	2
2	特点	2
3	外形及接口引脚功能	3~4
4	基本原理	4~5
5	技术参数	5~6
6	时序特性	6~8
7	指令功能及硬件接口与编程案例	9~末页

## 1. 概述

晶联讯电子专注于液晶屏及液晶模块的研发、制造。所生产 JLX12864G-1353 型液晶模块由于使用方便、显示清晰，广泛应用于各种人机交流面板。

JLX12864G-1353 可以显示 128 列\*64 行点阵单色图片，或显示 8 个/行\*4 行 16\*16 点阵的汉字，或显示 16 个/行\*8 行 8\*8 点阵的英文、数字、符号。

## 2. JLX12864G-1353 图像型点阵液晶模块的特性

2.1 结构牢：背光带有挡墙，焊接式 FPC。

2.2 IC 采用矽创公司 UC1701X, 功能强大，稳定性好

2.3 显示内容：

- 128\*64 点阵单色图片；

- 可选用 16\*16 点阵或其他点阵的图片来自编汉字，按照 16\*16 点阵汉字来计算可显示 8 字\*4 行。

- 按照 12\*12 点阵汉字来计算可显示 10 字/行\*4 行。

- 可显示 16 个\*4 行 8\*16 点阵的英文、数字、符号。

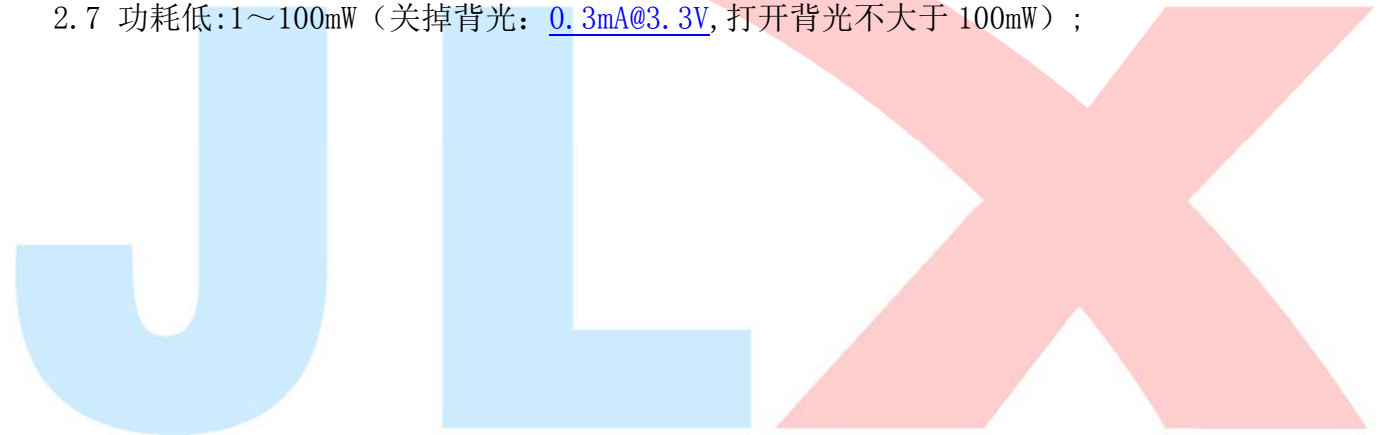
- 可显示 21 个\*8 行 5\*8 点阵的英文、数字、符号。

2.4 指令功能强：可软件调对比度、正显/反显转换、行列扫描方向可改（可旋转 180 度使用）。

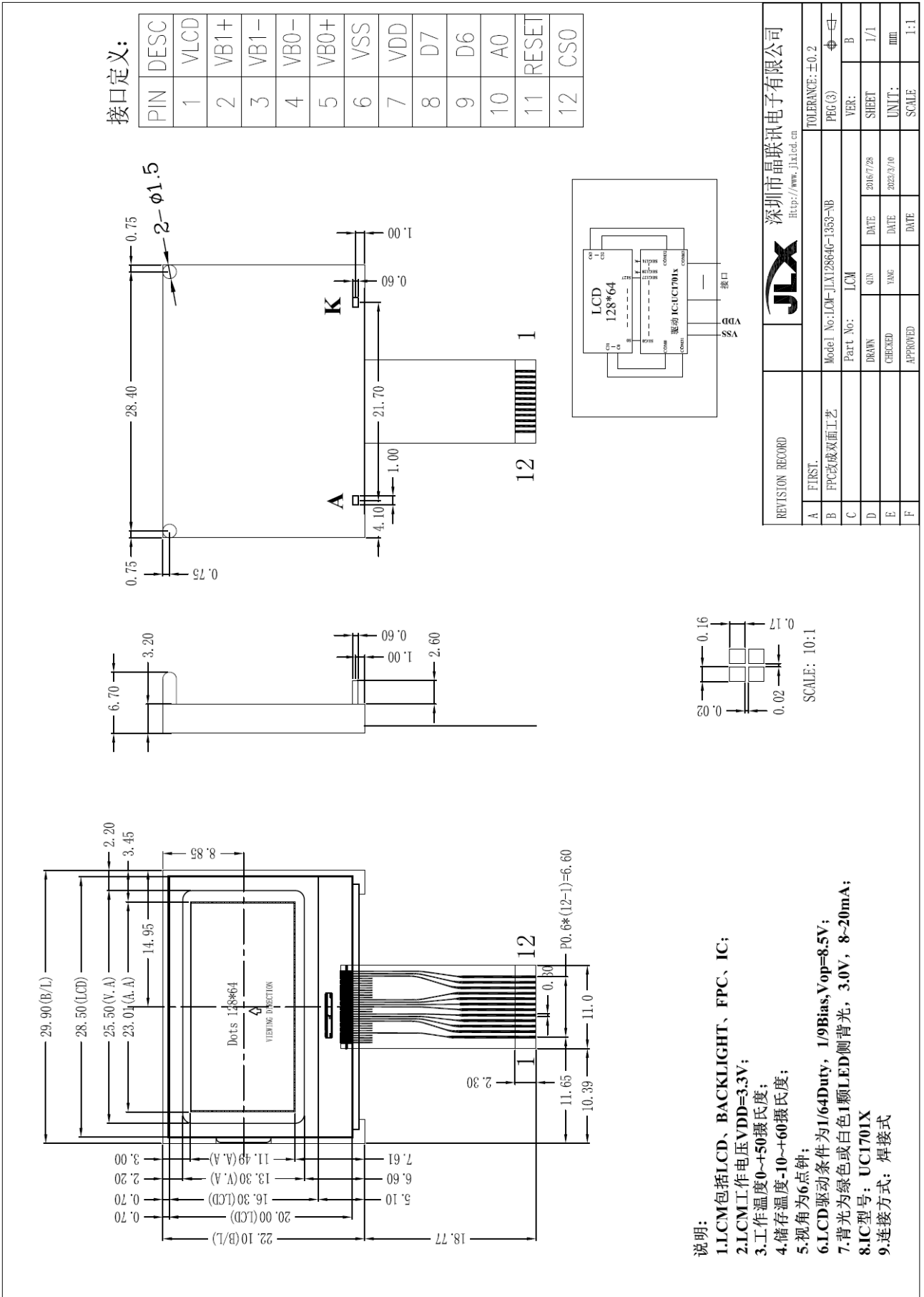
2.5 接口简单方便：采用 4 线 SPI 串口。

2.6 工作温度宽：- 0℃ -50℃；

2.7 功耗低：1~100mW（关掉背光：[0.3mA@3.3V](#)，打开背光不大于 100mW）；



3. 外形尺寸及接口引脚功能



REVISION RECORD		深圳市晶联讯电子有限公司 Http://www.jlxlcd.cn	
A	FIRST.	Model No: L01-JLX12864G-1353-BN	TOLERANCE: ±0.2
B	FPC改成双面工艺	Part No: LCM	PEG (3)
C		DRWN: 2018/7/28	VER: B
D		CHEK: 2023/3/10	SHEET: 1/1
E		APPR: 2023/3/10	UNIT: mm
F			SCALE: 1:1

模块的接口引脚功能

引线号	符号	名称	功能	
1	VLCD	升压输出	LCD 倍压输出	
2	VB1+	倍压电路	倍压电路	
3	VB1-	倍压电路	倍压电路	
4	VB0-	倍压电路	倍压电路	
5	VB0+	倍压电路	倍压电路	
6	VSS	接地	0V	
7	VDD	电路电源	3.3V	
8	D7(SDA)	I/O	串行接口：数据总线 DB7	
9	D6(SCLK)	I/O	串行接口：数据总线 DB6	
10	A0(RS)	寄存器选择信号	H:数据寄存器 0:指令寄存器	
11	RST	复位	低电平复位，复位完成后，回到高电平，液晶模块开始工作	
12	CS	片选	低电平片选	

表 1：模块的接口引脚功能

## 4. 基本原理

### 4.1 液晶屏 (LCD)

在 LCD 上排列着 128×64 点阵, 128 个列信号与驱动 IC 相连, 64 个行信号也与驱动 IC 相连, IC 邦定在 LCD 玻璃上 (这种加工工艺叫 COG)。

### 4.2 背光参数

该型号液晶模块带 LED 背光源。它的性能参数如下：

背光板白色。

正常工作电流为：10~20mA (LED 灯数共 1 颗)；

工作电压：3.0V；

4.3 内部电路框图：

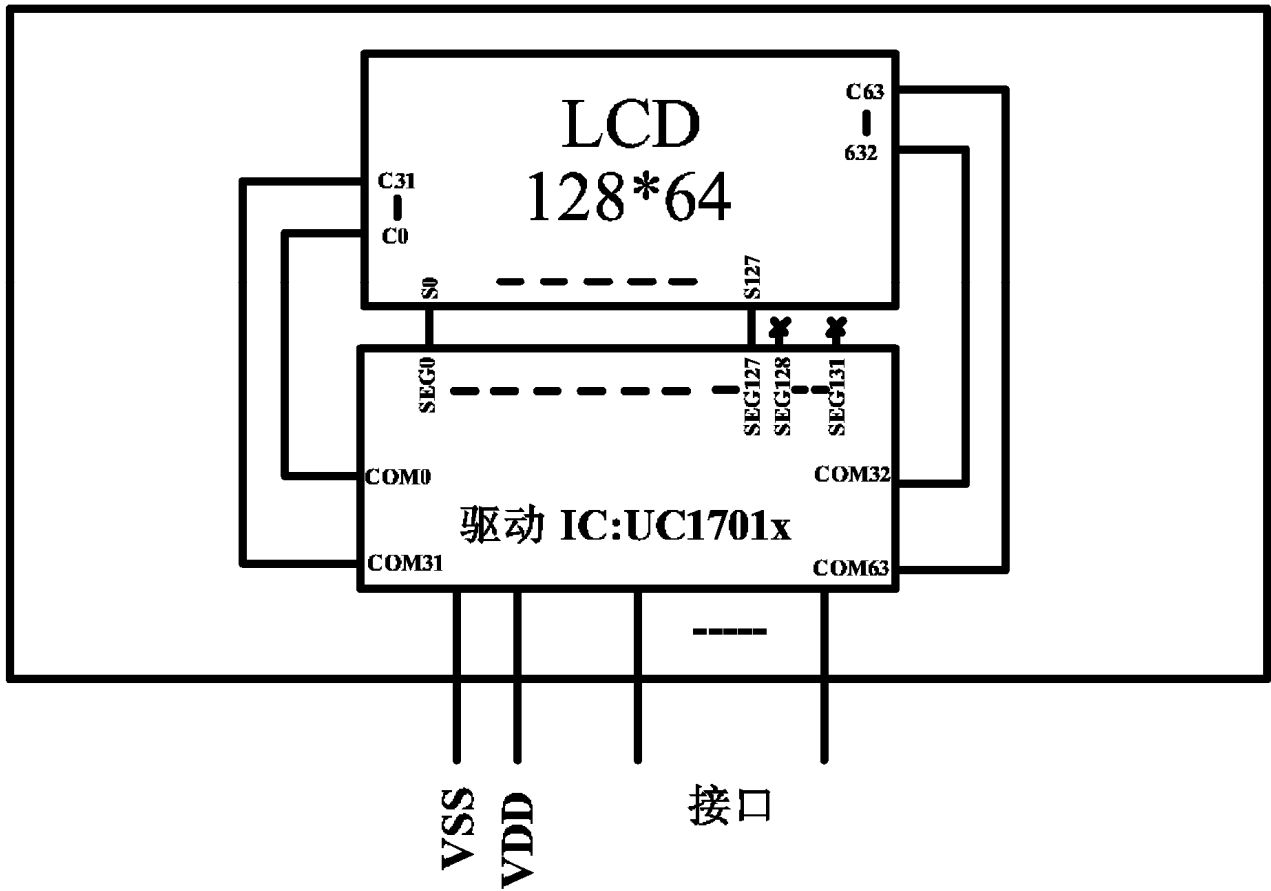


图 2: JLX12864G-1353 图像点阵型液晶模块的电路框图

## 5. 技术参数

### 5.1 最大极限参数（超过极限参数则会损坏液晶模块）

名称	符号	标准值			单位
		最小	典型	最大	
电路电源	VDD - VSS	-0.3		7.0	V
LCD 驱动电压	V0、VOUT	-0.3		13.5	V
静电电压		-	-	100	V
工作温度		-0		+50	°C
储存温度		-10		+60	°C

表 2：最大极限参数

### 5.2 直流 (DC) 参数

名称	符号	测试条件	标准值			单位
			MIN	TYPE	MAX	
工作电压	VDD		2.4	-	3.6	V
背光工作电压	VLED		2.9	3.0	3.1	V
输入高电平	V <sub>IHC</sub>	-	0.8xVDD	-	VDD	V
输入低电平	V <sub>ILC</sub>	-	VSS	-	0.2xVDD	V
输出高电平	V <sub>OHC</sub>	I <sub>OH</sub> = -0.5mA	0.8xVDD	-	VDD	V
输出低电平	V <sub>OHC</sub>	I <sub>OL</sub> = -0.5mA	VSS	-	0.2xVDD	V
模块工作电流	I <sub>DD</sub>	VDD = 3.3V	-		0.3	mA
背光工作电流	I <sub>LED</sub>	V <sub>LED</sub> =3.0V	10	15	20	mA

表 3：直流 (DC) 参数

## 6. 读写时序特性

### 6.1 串行接口：

从 CPU 写到 UC1701X (Writing Data from CPU to UC1701X)

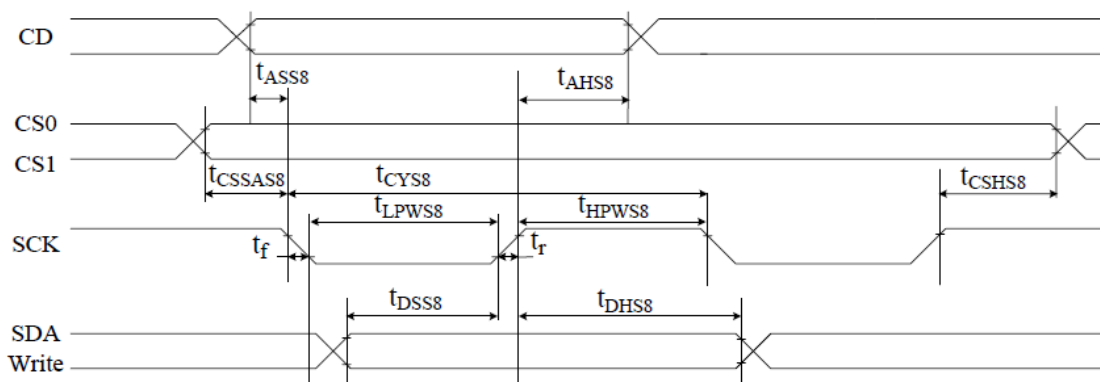


图 5. 从 CPU 写到 UC1701X (Writing Data from CPU to UC1701X)

**6.4 串行接口：时序要求（AC 参数）：  
写数据到 UC1701X 的时序要求：（6800 系列 MPU）**

项目	符号	测试条件	极限值			单位
			MIN	TYPE	MAX	
4线 SPI串口时钟周期 (4-line SPI Clock Period)	$T_{scyc}$	引脚：SCK	50	--	-	ns
保持SCK高电平脉宽 (SCK "H" pulse width)	$T_{shw}$	引脚：SCK	15	-	-	ns
保持SCK低电平脉宽 (SCK "L" pulse width)	$T_{SLW}$	引脚：SCK	15	-	-	ns
地址建立时间 (Address setup time)	$T_{SAS}$	引脚：RS	0	-	-	ns
地址保持时间 (Address hold time)	$T_{sah}$	引脚：RS	0	-	-	ns
数据建立时间 (Data setup time)	$T_{sds}$	引脚：SI	12	-	-	ns
数据保持时间 (Data hold time)	$T_{SDH}$	引脚：SI	0	-	-	ns
片选信号建立时间 (CS-SCL time)	$T_{css}$	引脚：CS	5	-	-	ns
片选信号保持时间 (CS-SCL time)	$T_{csh}$	引脚：CS	5	-	-	ns

**6.5 电源启动后复位的时序要求（RESET CONDITION AFTER POWER UP）:**

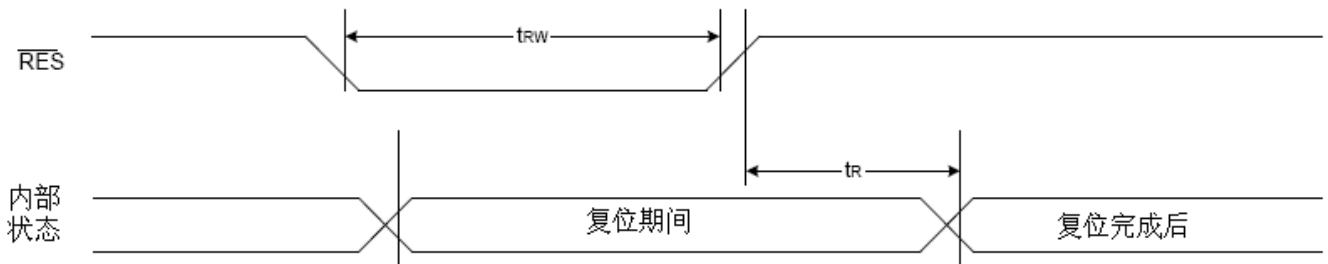


图 7：电源启动后复位的时序

表 6：电源启动后复位的时序要求

项目	符号	测试条件	极限值			单位
			MIN	TYPE	MAX	
复位时间	$t_r$		3.0	--	--	us
复位保持低电平的时间	$t_{rw}$	引脚：RES	6.0	--	--	us

7. 指令功能:

7.1 指令表

指令表

表 8.

指令名称	指令码									说明	
	RS	DB7	DB6	DB5	DB4	DB3	DB2	DB1	DB0		
(1) 显示开/关 (display on/off)	0	1	0	1	0	1	1	1	0 1	显示开/关: <b>0XAE</b> :关, <b>0XAF</b> : 开	
(2) 显示初始行设置 (Display start line set)	0	0	1	<b>显示初始行地址, 共 6 位</b>						设置显示存储器的显示初始行,可设置值为 <b>0X40~0X7F</b> ,分别代表第 <b>0~63</b> 行, 针对该液晶屏一般设置为 <b>0x40</b>	
(3) 页地址设置 (Page address set)	0	1	0	1	1	<b>显示页地址, 共 4 位</b>				设置页地址。每 8 行为一个页, 64 行分为 8 个页, 可设置值为: <b>0XB0~0XB8</b> 分别对应第一页到第九页, 第九页是一个单独的一行图标, 本液晶屏没有这一行图标, 所以设置值为 <b>0XB0~0XB7</b> 分别对应第一页~第八页。	
(4) 列地址高4位设置 列地址低4位设置	0	0	0	0	1	<b>列地址的高 4 位</b>				高 4 位与低 4 位共同组成列地址, 指定 128 列中的其中一列。比如液晶模块的第 100 列地址十六进制为 <b>0x64</b> , 那么此指令由 2 个字节来表达: <b>0x16, 0x04</b>	
		0	0	0	0	<b>列地址的低 4 位</b>					
(5) 读状态 (Status read)	0	状态				0	0	0	0	串口时: 读驱动 IC 的当前状态,串口时不能用此指令	
(6) 写显示数据到液晶屏 (Display data write)	1	<b>8 位显示数据</b>									从 CPU 写数据到液晶屏, 每一位对应一个点阵, 1 个字节对应 8 个竖置的点阵
(7) 读液晶屏的显示数据 (Display data read)	1	<b>8 位显示数据</b>									串口时: 读已经显示到液晶屏上的点阵数据。串口时不能用此指令
(8) 显示列地址增减 (ADC select)		1	0	1	0	0	0	0	0 1	显示列地址增减: <b>0xA0</b> : 常规: 列地址从左到右, <b>0xA1</b> : 反转: 列地址从右到左	
(9) 显示正显/反显 (Display normal/reverse)	0	1	0	1	0	0	1	1	0 1	显示正显/反显: <b>0xA6</b> : 常规: 正显 <b>0xA7</b> : 反显	
(10) 显示全部点阵 (Display all points)	0	1	0	1	0	0	1	0	0 1	显示全部点阵: <b>0xA4</b> : 常规 <b>0xA5</b> : 显示全部点阵	
(11) LCD 偏压比设置 (LCD bias set)	0	1	0	1	0	0	0	1	0 1	设置偏压比: <b>0XA2</b> : BIAS=1/9 (常用) <b>0XA3</b> : BIAS=1/7	
(12) 读-改-写 (Read-modify-write)	0	1	1	1	0	0	0	0	0	<b>0XE0</b> : “读-改-写” 开始。 列地址的增加: 写入时: 列地址+1 读出时: 列地址不加 <b>串行接口没有读-改-写指令</b>	
(13) 退出上述“读-改-写”指令(End)	0	1	1	1	0	1	1	1	0	<b>0XEE</b> : 上述“读-改-写”指令结束 <b>串行接口没有读-改-写指令</b>	
(14) 软件复位 (Reset)	0	1	1	1	0	0	0	1	0	<b>0XE2</b> :软件复位。	



(15) 行扫描顺序选择 (Common output mode select)			1	1	0	0	0	0	0	0	行扫描顺序选择： <b>0XC0</b> :普通扫描顺序：从上到下 <b>0XC8</b> :反转扫描顺序：从下到上
(16) 电源控制 (Power control set)			0	0	1	0	1	<b>电压操作模式选择，共3位</b>			选择内部电压供应操作模式： D2、D1、D0 位分别对应内部升压是否打开 (1 为打开，0 为不打开)，电压调整电路是否打开(1 为打开，0 为不打开)，电压跟随器是否打开(1 为打开，0 为不打开)。通常是 <b>0x2C,0x2E,0x2F</b> 三条指令按顺序紧接着写，表示依次打开内部升压、电压调整电路、电压跟随器。也可以单写 <b>0x2F</b> ，一次性打开三部分电路。
(17) 选择内部电阻比例		0	0	0	1	0	0	<b>内部电压值电阻设置</b>			选择内部电阻比例 (Rb/Ra) :可以理解为 <b>粗调</b> 对比度值。可设置范围为： <b>0x20~0x27</b> ，数值越大对比度越浓，越小越淡
(18)	内部设置液晶电压模式	0	1	0	0	0	0	0	0	1	设置内部电阻微调，可以理解为 <b>微调</b> 对比度值，此两个指令需紧接着使用。上面一条指令 <b>0x81</b> 是不改的，下面一条指令可设置范围为： <b>0x00~0x3F</b> ，数值越大对比度越浓，越小越淡
	设置的电压值		0	0	<b>6位电压值数据，0~63共64级</b>						
(19)静态图标显示： 开/关		0	1	0	1	0	1	1	0	0	静态图标的开关设置： <b>0xAC</b> : 关, <b>0xAD</b> : 开。 此指令在进入及退出睡眠模式时起作用
(20) 升压倍数选择 (Booster ratio set)		0	1	1	1	1	1	0	0	0	选择升压倍数： 00: 2 倍, 3 倍, 4 倍 01: 5 倍 11: 6 倍。本模块外部已设置升压倍数为 4 倍，不必使用此指令
(21) 省电模式 (Power save)											省电模式，此非一条指令，是由“(10)显示全部点阵”、(19)静态图标显示：开/关等指令合成一个“省电功能”。详细看 IC 规格书第 47 页“POWER SAVE”
(22)空指令 (NOP)		0	1	1	1	0	0	0	1	1	空操作
(23) 测试 (Test)		0	1	1	1	1	*	*	*	*	内部测试用，千万别用！

请详细参考 IC 资料“UC1701X\_V15. PDF”的第 42~49 页。

### 7.3 点阵与 DD RAM 地址的对应关系

请留意页的定义：PAGE, 与平时所讲的“页”并不是一个意思，在此表示 8 个行就是一个“页”，一个 128\*64 点阵的屏分为 8 个“页”，从第 0“页”到第 7“页”。

DB7--DB0 的排列方向：数据是从下向上排列的。最低位 D0 是在最上面，最高位 D7 是在最下面。每一位 (bit) 数据对应一个点阵，通常“1”代表点亮该点阵，“0”代表关掉该点阵。如下图所示：

D0	0	1	1	1		0
D1	1	0	0	0		0
D2	0	0	0	0		0
D3	0	1	1	1		0
D4	1	0	0	0		0
-						

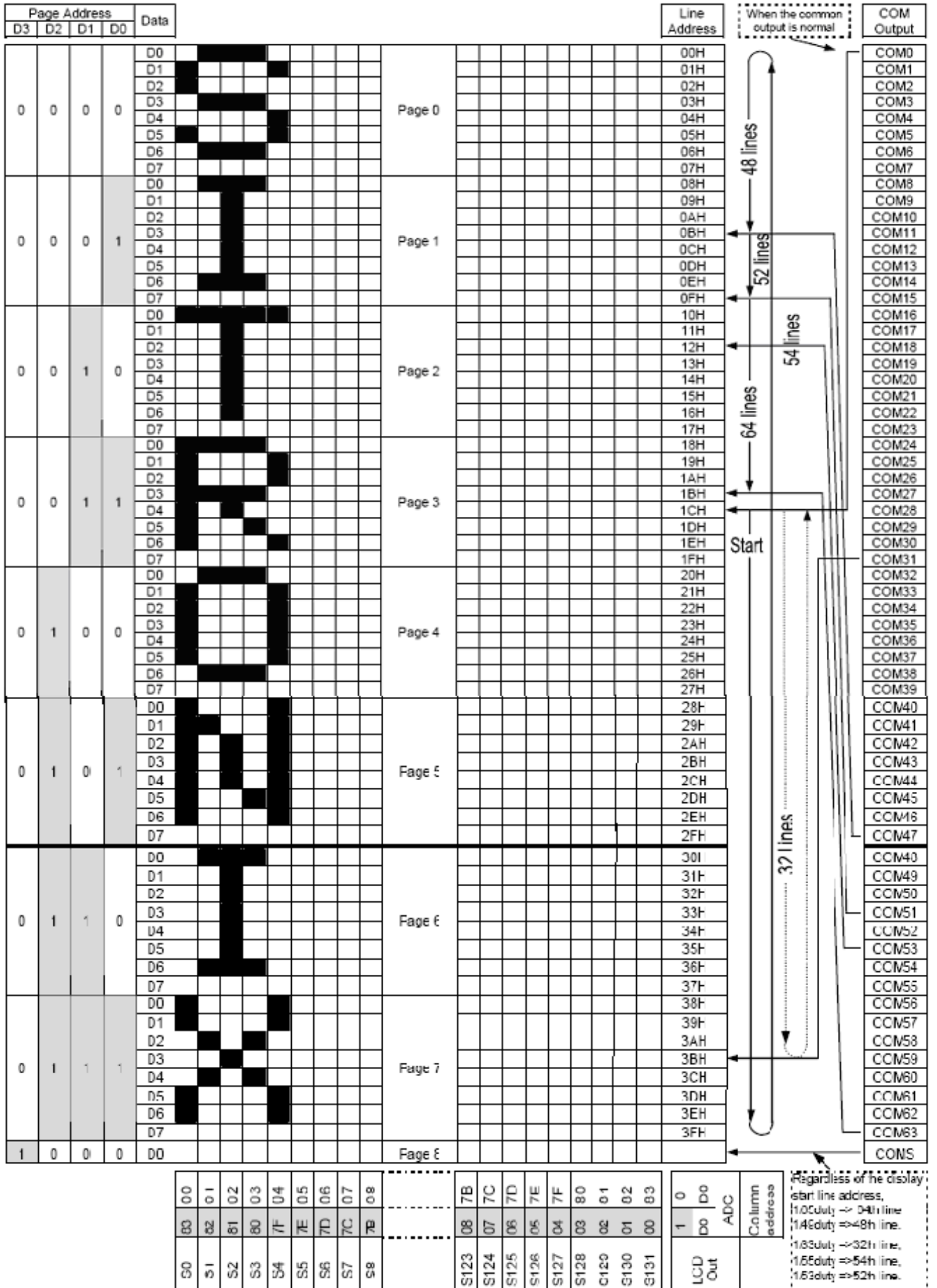
Display data RAM  
(显示数据存储器)

COM0						
COM1						
COM2						
COM3						
COM4						
-						

Liquid crystal display  
(液晶屏)

下图摘自 UC1701X IC 资料，可通过“UC1701X\_V15.PDF”之第 27 页获取最佳效果。





## 7.4 初始化方法

用户所编的显示程序, 开始必须进行初始化, 否则模块无法正常显示, 过程请参考程序

### 点亮液晶模块的步骤

**硬件准备:**  
开发板 (或专门设计的主板)、单片机、电源、连接线、仿真器或程序下载器 (又名烧录器)

**正确地接线**  
根据说明书正确地与开发板连接, 连接的线包括: 液晶模块电源线、背光源电源线、IO端口 (接口)  
IO端口包括: 并口时: CS、RESET、RW、E、RS、D0--D7, 串口时: CS、SCLK、SDA、RESET、RS

**编写软件**  
背光给合适的直流电可以点亮, 但液晶屏里面没有程序, 只给电不能让液晶屏显示 (我们通常说“点亮”), 程序须另外编写, 并烧录 (下载) 到单片机里液晶模块才能工作。

7.5 程序举例

:

液晶模块与 MPU(以 8051 系列单片机为例)接口图如下:

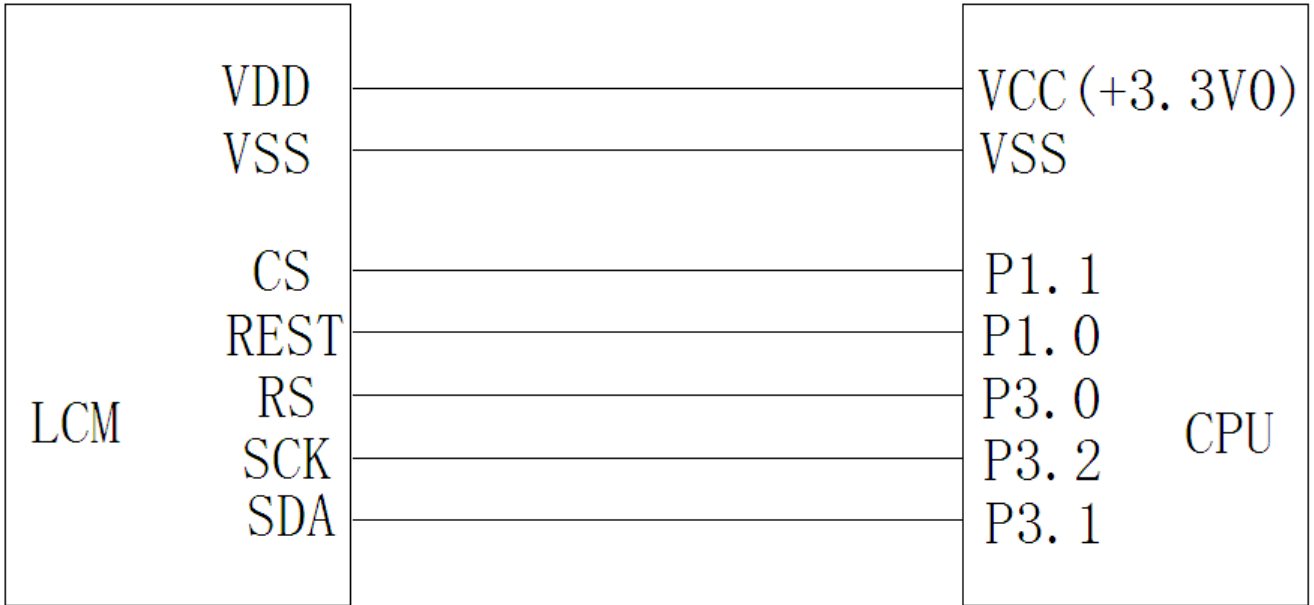
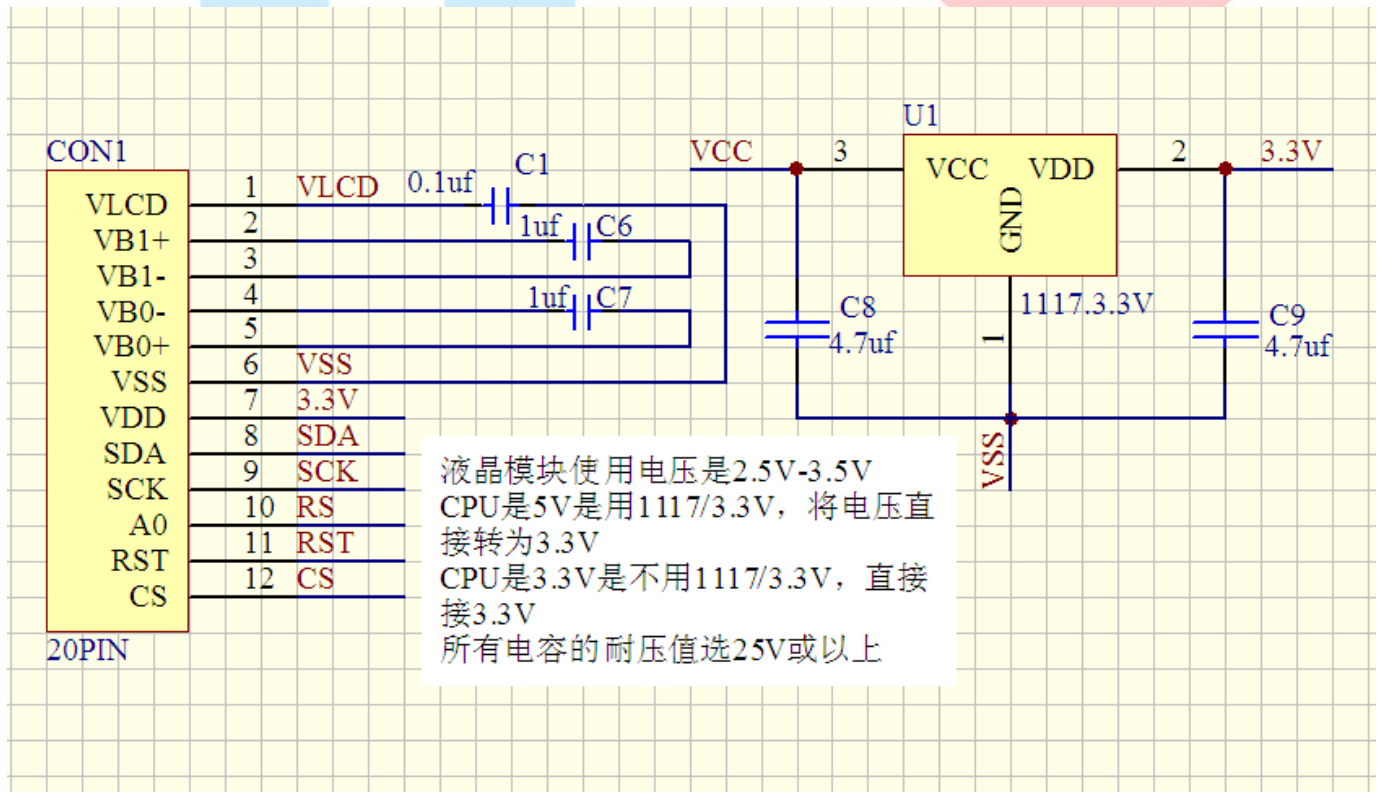


图 9. 串行接口



串行接口电路图

**例程：** 以下为串行方式显示汉字及 ASCII 字符的例程：

```
/* 针对液晶模块型号：JLX12864G-1353
   串行接口，
   带中文字库 IC：JLX-GB2312，竖置横排
   驱动 IC 是：UC1701X
   晶联讯电子：网址 http://www.jlxlcd.cn;
*/
#include <reg52.H>
#include <intrins.h>
#include <Ctype.h>

sbit key=P2^0;
sbit cs1=P1^1;
sbit reset=P1^0;
sbit rs=P3^0;
sbit sclk=P3^2;
sbit sid=P3^1;

#define uchar unsigned char
#define uint unsigned int
#define ulong unsigned long

char code graphic0[];
char code graphic1[];
uchar code ascii_table_8x16[95][16];
uchar code ascii_table_5x7[95][5];
uchar code bmp_12864_0[6];

uchar code cheng1[]={
/*-- 文字：成 --*/
/*-- 宋体 23；此字体下对应的点阵为：宽 x 高=31x31 --*/
/*-- 高度不是 8 的倍数，现调整为：宽度 x 高度=32x32 --*/
0x00,0x00,0x00,0x00,0x00,0x00,0x00,0x00,0x00,0x00,0x00,0x00,0x00,0x00,0x00,0x00,
0xFC,0xFC,0x88,0x00,0x00,0x1C,0x78,0xF0,0xE0,0x00,0x80,0x80,0x00,0x00,0x00,0x00,
0x00,0x00,0x00,0x00,0xFF,0xFF,0x83,0x83,0x83,0x83,0x83,0x83,0xC3,0xC3,0x03,0x1F,
0xFF,0xFF,0x83,0x03,0x03,0x03,0xC3,0xF3,0xF3,0x63,0x03,0x03,0x00,0x00,0x00,0x00,
0x00,0x00,0xFC,0xFF,0x3F,0x00,0x80,0x00,0x00,0x80,0xFF,0xFF,0x03,0x00,0x00,0x03,
0x9F,0xFF,0xF8,0xF8,0xBE,0x1F,0x07,0x01,0x00,0x00,0xE0,0x20,0x00,0x00,0x20,0x38,
0x1F,0x07,0x01,0x00,0x00,0x01,0x01,0x07,0x07,0x23,0x31,0x18,0x0C,0x0E,0x07,0x03,
0x01,0x01,0x01,0x03,0x07,0x0F,0x0E,0x1C,0x1F,0x3F,0x30,0x00,0x00,0x00,0x00,0x00};

uchar code zhuang1[]={
/*-- 文字：状 --*/
/*-- 宋体 12；此字体下对应的点阵为：宽 x 高=16x16 --*/
0x08,0x30,0x00,0xFF,0x20,0x20,0x20,0x20,0xFF,0x20,0xE1,0x26,0x2C,0x20,0x20,0x00,
0x04,0x02,0x01,0xFF,0x40,0x20,0x18,0x07,0x00,0x00,0x03,0x0C,0x30,0x60,0x20,0x00};

uchar code tai1[]={
/*-- 文字：态 --*/
/*-- 宋体 12；此字体下对应的点阵为：宽 x 高=16x16 --*/
0x00,0x04,0x04,0x04,0x84,0x44,0x34,0x4F,0x94,0x24,0x44,0x84,0x84,0x04,0x00,0x00,
0x00,0x60,0x39,0x01,0x00,0x3C,0x40,0x42,0x4C,0x40,0x40,0x70,0x04,0x09,0x31,0x00};

uchar code shi1[]={
/*-- 文字：使 --*/
/*-- 宋体 12；此字体下对应的点阵为：宽 x 高=16x16 --*/
0x40,0x20,0xF0,0x1C,0x07,0xF2,0x94,0x94,0x94,0xFF,0x94,0x94,0x94,0xF4,0x04,0x00,
0x00,0x00,0x7F,0x00,0x40,0x41,0x22,0x14,0x0C,0x13,0x10,0x30,0x20,0x61,0x20,0x00};
```

```
uchar code yong1[]={
/*-- 文字: 用 --*/
/*-- 宋体 12; 此字体下对应的点阵为: 宽 x 高=16x16 --*/
0x00,0x00,0x00,0xFE,0x22,0x22,0x22,0x22,0xFE,0x22,0x22,0x22,0x22,0xFE,0x00,0x00,
0x80,0x40,0x30,0x0F,0x02,0x02,0x02,0x02,0xFF,0x02,0x02,0x42,0x82,0x7F,0x00,0x00};

uchar code mao_hao[]={
/*-- 文字: :(冒号) --*/
/*-- 宋体 12; 此字体下对应的点阵为: 宽 x 高=8x16 --*/
0x00,0x00,0x00,0xC0,0xC0,0x00,0x00,0x00,0x00,0x00,0x00,0x30,0x30,0x00,0x00,0x00};

char code num0[]={
/*-- 文字: 0 --*/
/*-- 宋体 12; 此字体下对应的点阵为: 宽 x 高=8x16 --*/
0x00,0xE0,0x10,0x08,0x08,0x10,0xE0,0x00,0x00,0x0F,0x10,0x20,0x20,0x10,0x0F,0x00
};
char code num1[]={
/*-- 文字: 1 --*/
/*-- 宋体 12; 此字体下对应的点阵为: 宽 x 高=8x16 --*/
0x00,0x10,0x10,0xF8,0x00,0x00,0x00,0x00,0x20,0x20,0x3F,0x20,0x20,0x00,0x00
};
char code num2[]={
/*-- 文字: 2 --*/
/*-- 宋体 12; 此字体下对应的点阵为: 宽 x 高=8x16 --*/
0x00,0x70,0x08,0x08,0x08,0x70,0x00,0x00,0x30,0x28,0x24,0x22,0x21,0x30,0x00
};
char code num3[]={
/*-- 文字: 3 --*/
/*-- 宋体 12; 此字体下对应的点阵为: 宽 x 高=8x16 --*/
0x00,0x30,0x08,0x88,0x88,0x48,0x30,0x00,0x00,0x18,0x20,0x20,0x20,0x11,0x0E,0x00
};
char code num4[]={
/*-- 文字: 4 --*/
/*-- 宋体 12; 此字体下对应的点阵为: 宽 x 高=8x16 --*/
0x00,0x00,0xC0,0x20,0x10,0xF8,0x00,0x00,0x00,0x07,0x04,0x24,0x24,0x3F,0x24,0x00
};
char code num5[]={
/*-- 文字: 5 --*/
/*-- 宋体 12; 此字体下对应的点阵为: 宽 x 高=8x16 --*/
0x00,0xF8,0x08,0x88,0x88,0x08,0x08,0x00,0x00,0x19,0x21,0x20,0x20,0x11,0x0E,0x00
};
char code num6[]={
/*-- 文字: 6 --*/
/*-- 宋体 12; 此字体下对应的点阵为: 宽 x 高=8x16 --*/
0x00,0xE0,0x10,0x88,0x88,0x18,0x00,0x00,0x00,0x0F,0x11,0x20,0x20,0x11,0x0E,0x00
};
char code num7[]={
/*-- 文字: 7 --*/
/*-- 宋体 12; 此字体下对应的点阵为: 宽 x 高=8x16 --*/
0x00,0x38,0x08,0x08,0xC8,0x38,0x08,0x00,0x00,0x00,0x00,0x3F,0x00,0x00,0x00,0x00
};
char code num8[]={
/*-- 文字: 8 --*/
/*-- 宋体 12; 此字体下对应的点阵为: 宽 x 高=8x16 --*/
0x00,0x70,0x88,0x08,0x08,0x88,0x70,0x00,0x00,0x1C,0x22,0x21,0x21,0x22,0x1C,0x00
};
```

```
char code num9[]={
/*-- 文字: 9 --*/
/*-- 宋体 12; 此字体下对应的点阵为: 宽 x 高=8x16 --*/
0x00,0xE0,0x10,0x08,0x08,0x10,0xE0,0x00,0x00,0x00,0x31,0x22,0x22,0x11,0x0F,0x00
};
```

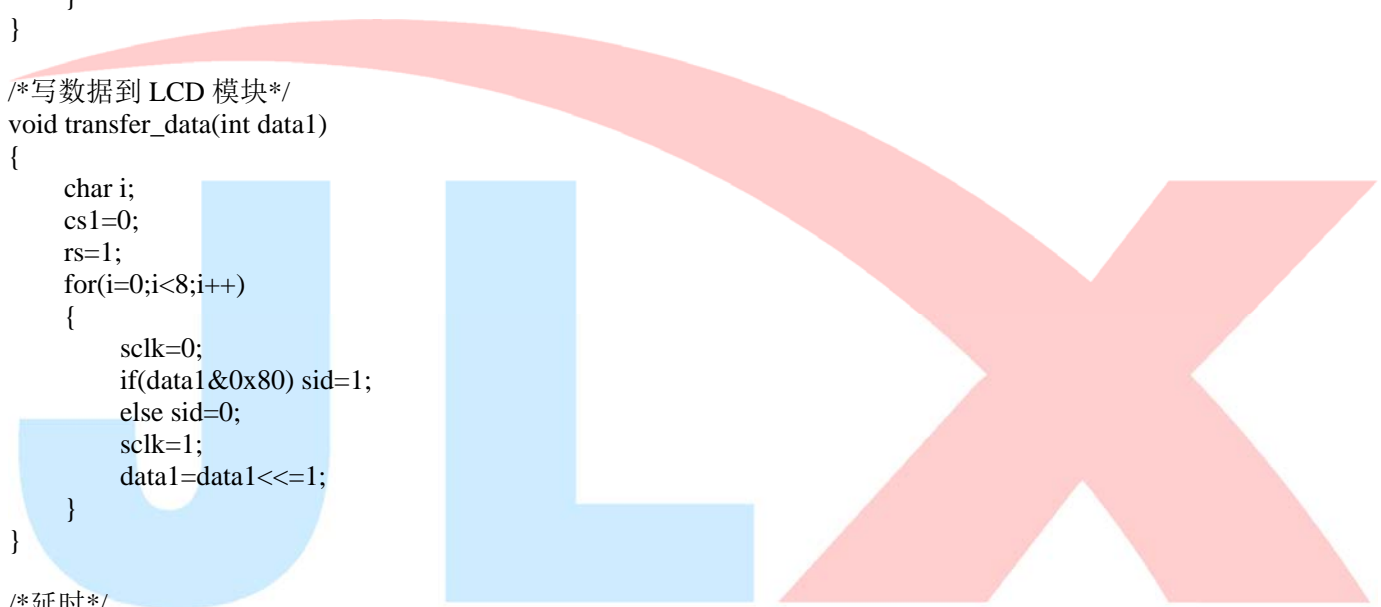
```
/*写指令到 LCD 模块*/
void transfer_command(int data1)
{
    char i;
    cs1=0;
    rs=0;
    for(i=0;i<8;i++)
    {
        sclk=0;
        if(data1&0x80) sid=1;
        else sid=0;
        sclk=1;
        data1=data1<<=1;
    }
}
```

```
/*写数据到 LCD 模块*/
void transfer_data(int data1)
{
    char i;
    cs1=0;
    rs=1;
    for(i=0;i<8;i++)
    {
        sclk=0;
        if(data1&0x80) sid=1;
        else sid=0;
        sclk=1;
        data1=data1<<=1;
    }
}
```

```
/*延时*/
void delay(int i)
{
    int j,k;
    for(j=0;j<i;j++)
    for(k=0;k<110;k++);
}
```

```
void waitkey()
{
repeat:
    if(key==1)goto repeat;
    else delay(500);
}
```

```
/*LCD 模块初始化*/
void initial_lcd()
{
    cs1=0;
    reset=0; /*低电平复位*/
    delay(100);
}
```





```

reset=1;          /*复位完毕*/
delay(20);
transfer_command(0xe2); /*软复位*/
delay(5);
transfer_command(0x2c); /*升压步聚 1*/
delay(5);
transfer_command(0x2e); /*升压步聚 2*/
delay(5);
transfer_command(0x2f); /*升压步聚 3*/
delay(5);
transfer_command(0x24); /*粗调对比度, 可设置范围 0x20~0x27*/
transfer_command(0x81); /*微调对比度*/
transfer_command(0x1d); /*微调对比度的值, 可设置范围 0x00~0x3f*/
transfer_command(0xa2); /*1/9 偏压比 (bias) */
transfer_command(0xc8); /*行扫描顺序: 从上到下*/
transfer_command(0xa0); /*列扫描顺序: 从左到右*/
transfer_command(0x40); /*起始行: 第一行开始*/
transfer_command(0xaf); /*开显示*/
cs1=1;
}

void lcd_address(uchar page,uchar column)
{
    cs1=0;
    column=column-1; //我们平常所说的第 1 列, 在 LCD 驱动 IC 里是第 0 列。
    所以在这里减去 1
    page=page-1;
    transfer_command(0xb0+page); //设置页地址。每页是 8 行。一个画面的 64 行被分成 8 个页。
    我们平常所说的第 1 页, 在 LCD 驱动 IC 里是第 0 页, 所以在这里减去 1*/
    transfer_command(((column>>4)&0x0f)+0x10); //设置列地址的高 4 位
    transfer_command(column&0x0f); //设置列地址的低 4 位
}

/*全屏清屏*/
void clear_screen()
{
    unsigned char i,j;
    cs1=0;
    for(i=0;i<9;i++)
    {
        lcd_address(1+i,1);
        for(j=0;j<132;j++)
        {
            transfer_data(0x00);
        }
    }
    cs1=1;
}

//=====display a picture of 128*64 dots=====
void full_display(uchar data_left,uchar data_right)
{
    int i,j;
    for(i=0;i<8;i++)
    {
        cs1=0;
        lcd_address(i+1,1);
    }
}

```

```
        for(j=0;j<64;j++)
        {
            transfer_data(data_left);
            transfer_data(data_right);
        }
    }
}

/*显示 32x32 点阵图像、汉字、生僻字或 32x32 点阵的其他图标*/
void display_graphic_32x32(uchar page,uchar column,uchar *dp)
{
    uchar i,j;
    cs1=0;
    for(j=0;j<4;j++)
    {
        lcd_address(page+j,column);
        for (i=0;i<31;i++)
        {
            transfer_data(*dp);    /*写数据到 LCD,每写完一个 8 位的数据后列地址自动加 1*/
            dp++;
        }
    }
    cs1=1;
}

/*显示 16x16 点阵图像、汉字、生僻字或 16x16 点阵的其他图标*/
void display_graphic_16x16(uchar page,uchar column,uchar *dp)
{
    uchar i,j;

    cs1=0;
    for(j=0;j<2;j++)
    {
        lcd_address(page+j,column);
        for (i=0;i<16;i++)
        {
            transfer_data(*dp);    /*写数据到 LCD,每写完一个 8 位的数据后列地址自动加 1*/
            dp++;
        }
    }
    cs1=1;
}

/*显示 8x16 点阵图像、ASCII, 或 8x16 点阵的自造字符、其他图标*/
void display_graphic_8x16(uchar page,uchar column,uchar *dp)
{
    uchar i,j;
    cs1=0;
    for(j=0;j<2;j++)
    {
        lcd_address(page+j,column);
        for (i=0;i<8;i++)
        {
            transfer_data(*dp);    /*写数据到 LCD,每写完一个 8 位的数据后列地址自动加 1*/
            dp++;
        }
    }
    cs1=1;
}
}
```

```
void display_string_8x16(uint page,uint column,uchar *text)
{
    uint i=0,j,k,n;
    cs1=0;
    while(text[i]>0x00)
    {
        if((text[i]>=0x20)&&(text[i]<=0x7e))
        {
            j=text[i]-0x20;
            for(n=0;n<2;n++)
            {
                lcd_address(page+n,column);
                for(k=0;k<8;k++)
                {
                    transfer_data(ascii_table_8x16[j][k+8*n]);/*显示 5x7 的 ASCII 字到 LCD 上, y 为页地址, x
为列地址, 最后为数据*/
                }
            }
            i++;
            column+=8;
        }
        else
            i++;
    }
}
```

```
void display_string_5x7(uint page,uint column,uchar *text)
{
    uint i=0,j,k;
    cs1=0;
    while(text[i]>0x00)
    {
        if((text[i]>=0x20)&&(text[i]<0x7e))
        {
            j=text[i]-0x20;
            lcd_address(page,column);
            for(k=0;k<5;k++)
            {
                transfer_data(ascii_table_5x7[j][k]);/*显示 5x7 的 ASCII 字到 LCD 上, y 为页地址, x 为列地址,
最后为数据*/
            }
            i++;
            column+=6;
        }
        else
            i++;
    }
}
```

```
//=====display a picture of 128*64 dots=====
void disp_grap(char *dp)
{
    int i,j;
    for(i=0;i<8;i++)
    {
        cs1=0;
        transfer_command(0xb0+i); /*页地址*/
        transfer_command(0x10); /*列地址高 4 位*/
        transfer_command(0x00); /*列地址低 4 位*/
    }
}
```

```

    for(j=0;j<128;j++)
    {
        transfer_data(*dp);
        dp++;
    }
}

void main(void)
{
    while(1)
    {
        initial_lcd();
        clear_screen(); //clear all dots
        display_graphic_32x32(1,1,cheng1); //在第 1 页, 第 49 列显示单个汉字"成"*/
        waitkey();
        clear_screen(); //clear all dots
        display_graphic_16x16(5,1,zhuang1); //在第 5 页, 第 1 列显示单个汉字"状"*/
        display_graphic_16x16(5,(1+16),tai1); //在第 5 页, 第 17 列显示单个汉字"态"*/
        display_graphic_16x16(5,(1+16*2),mao_hao); //在第 5 页, 第 25 列显示单个字符"."*/
        display_graphic_16x16(5,(1+16*2+8),shi1); //在第 5 页, 第 41 列显示单个汉字"使"*/
        display_graphic_16x16(5,(1+16*3+8),yong1); //在第 5 页, 第 49 列显示单个汉字"用"*/
        display_graphic_8x16(5,(89),num0); //在第 5 页, 第 89 列显示单个数字"0"*/
        display_graphic_8x16(5,(89+8*1),num0); //在第 5 页, 第 97 列显示单个数字"0"*/
        display_graphic_8x16(5,(89+8*2),mao_hao); //在第 5 页, 第 105 列显示单个字符"."*/
        display_graphic_8x16(5,(89+8*3),num0); //在第 5 页, 第 113 列显示单个数字"0"*/
        display_graphic_8x16(5,(89+8*4),num0); //在第 5 页, 第 121 列显示单个数字"0"*/
        waitkey();
        clear_screen(); //clear all dots
        display_string_8x16(1,1,"0123456789abcdef"); //在第 1 页, 第 1 列显示字符串*/
        display_string_8x16(3,1,"~!@#$%^&*()_+="); //在第*页, 第*列显示字符串*/
        display_string_5x7(5,1," !#$%&'()*+,-./01234");
        display_string_5x7(6,1,"56789:;<=>?@ABCDEFGHI");
        display_string_5x7(7,1,"JKLMNOPQRSTUVWXYZ[\]^");
        display_string_5x7(8,1,"_`abcdefghijklmnopqrs");
        waitkey();
        disp_grap(graphic0); //display a picture of 128*64 dots
        waitkey();
        full_display(0xff,0xff);
        waitkey();
        full_display(0x55,0xaa);
        waitkey();
        full_display(0xaa,0x55);
        waitkey();
        full_display(0xaa,0xaa);
        waitkey();
        full_display(0x55,0x55);
        waitkey();
        full_display(0xff,0x00);
        waitkey();
        full_display(0x00,0xff);
        waitkey();
    }
}

uchar code ascii_table_8x16[95][16]={

/*-- 文字: --*/

```

```

/*-- Comic Sans MS12; 此字体下对应的点阵为: 宽 x 高=8x16  --*/
0x00,0x00,0x00,0x00,0x00,0x00,0x00,0x00,0x00,0x00,0x00,0x00,0x00,0x00,0x00,0x00,

/*-- 文字: !  --*/
/*-- Comic Sans MS12; 此字体下对应的点阵为: 宽 x 高=8x16  --*/
0x00,0x00,0x00,0xF8,0x00,0x00,0x00,0x00,0x00,0x00,0x00,0x33,0x30,0x00,0x00,0x00,

/*-- 文字: "  --*/
/*-- Comic Sans MS12; 此字体下对应的点阵为: 宽 x 高=8x16  --*/
0x00,0x10,0x0C,0x06,0x10,0x0C,0x06,0x00,0x00,0x00,0x00,0x00,0x00,0x00,0x00,0x00,

/*-- 文字: #  --*/
/*-- Comic Sans MS12; 此字体下对应的点阵为: 宽 x 高=8x16  --*/
0x40,0xC0,0x78,0x40,0xC0,0x78,0x40,0x00,0x04,0x3F,0x04,0x04,0x3F,0x04,0x04,0x00,

/*-- 文字: $  --*/
/*-- Comic Sans MS12; 此字体下对应的点阵为: 宽 x 高=8x16  --*/
0x00,0x70,0x88,0xFC,0x08,0x30,0x00,0x00,0x00,0x18,0x20,0xFF,0x21,0x1E,0x00,0x00,

/*-- 文字: %  --*/
/*-- Comic Sans MS12; 此字体下对应的点阵为: 宽 x 高=8x16  --*/
0xF0,0x08,0xF0,0x00,0xE0,0x18,0x00,0x00,0x00,0x21,0x1C,0x03,0x1E,0x21,0x1E,0x00,

/*-- 文字: &  --*/
/*-- Comic Sans MS12; 此字体下对应的点阵为: 宽 x 高=8x16  --*/
0x00,0xF0,0x08,0x88,0x70,0x00,0x00,0x00,0x1E,0x21,0x23,0x24,0x19,0x27,0x21,0x10,

/*-- 文字: '  --*/
/*-- Comic Sans MS12; 此字体下对应的点阵为: 宽 x 高=8x16  --*/
0x10,0x16,0x0E,0x00,0x00,0x00,0x00,0x00,0x00,0x00,0x00,0x00,0x00,0x00,0x00,0x00,

/*-- 文字: (  --*/
/*-- Comic Sans MS12; 此字体下对应的点阵为: 宽 x 高=8x16  --*/
0x00,0x00,0x00,0xE0,0x18,0x04,0x02,0x00,0x00,0x00,0x00,0x07,0x18,0x20,0x40,0x00,

/*-- 文字: )  --*/
/*-- Comic Sans MS12; 此字体下对应的点阵为: 宽 x 高=8x16  --*/
0x00,0x02,0x04,0x18,0xE0,0x00,0x00,0x00,0x00,0x40,0x20,0x18,0x07,0x00,0x00,0x00,

/*-- 文字: *  --*/
/*-- Comic Sans MS12; 此字体下对应的点阵为: 宽 x 高=8x16  --*/
0x40,0x40,0x80,0xF0,0x80,0x40,0x40,0x00,0x02,0x02,0x01,0x0F,0x01,0x02,0x02,0x00,

/*-- 文字: +  --*/
/*-- Comic Sans MS12; 此字体下对应的点阵为: 宽 x 高=8x16  --*/
0x00,0x00,0x00,0xF0,0x00,0x00,0x00,0x00,0x01,0x01,0x01,0x1F,0x01,0x01,0x01,0x00,

/*-- 文字: ,  --*/
/*-- Comic Sans MS12; 此字体下对应的点阵为: 宽 x 高=8x16  --*/
0x00,0x00,0x00,0x00,0x00,0x00,0x00,0x00,0x80,0xB0,0x70,0x00,0x00,0x00,0x00,0x00,

/*-- 文字: -  --*/
/*-- Comic Sans MS12; 此字体下对应的点阵为: 宽 x 高=8x16  --*/
0x00,0x00,0x00,0x00,0x00,0x00,0x00,0x00,0x01,0x01,0x01,0x01,0x01,0x01,0x01,0x01,

/*-- 文字: .  --*/
/*-- Comic Sans MS12; 此字体下对应的点阵为: 宽 x 高=8x16  --*/
0x00,0x00,0x00,0x00,0x00,0x00,0x00,0x00,0x30,0x30,0x00,0x00,0x00,0x00,0x00,

/*-- 文字: /  --*/

```

```

/*-- Comic Sans MS12; 此字体下对应的点阵为: 宽 x 高=8x16 --*/
0x00,0x00,0x00,0x00,0x80,0x60,0x18,0x04,0x00,0x60,0x18,0x06,0x01,0x00,0x00,0x00,

/*-- 文字: 0 --*/
/*-- Comic Sans MS12; 此字体下对应的点阵为: 宽 x 高=8x16 --*/
0x00,0xE0,0x10,0x08,0x08,0x10,0xE0,0x00,0x00,0x0F,0x10,0x20,0x20,0x10,0x0F,0x00,

/*-- 文字: 1 --*/
/*-- Comic Sans MS12; 此字体下对应的点阵为: 宽 x 高=8x16 --*/
0x00,0x10,0x10,0xF8,0x00,0x00,0x00,0x00,0x20,0x20,0x3F,0x20,0x20,0x00,0x00,

/*-- 文字: 2 --*/
/*-- Comic Sans MS12; 此字体下对应的点阵为: 宽 x 高=8x16 --*/
0x00,0x70,0x08,0x08,0x08,0x88,0x70,0x00,0x00,0x30,0x28,0x24,0x22,0x21,0x30,0x00,

/*-- 文字: 3 --*/
/*-- Comic Sans MS12; 此字体下对应的点阵为: 宽 x 高=8x16 --*/
0x00,0x30,0x08,0x88,0x88,0x48,0x30,0x00,0x00,0x18,0x20,0x20,0x20,0x11,0x0E,0x00,

/*-- 文字: 4 --*/
/*-- Comic Sans MS12; 此字体下对应的点阵为: 宽 x 高=8x16 --*/
0x00,0x00,0xC0,0x20,0x10,0xF8,0x00,0x00,0x00,0x07,0x04,0x24,0x24,0x3F,0x24,0x00,

/*-- 文字: 5 --*/
/*-- Comic Sans MS12; 此字体下对应的点阵为: 宽 x 高=8x16 --*/
0x00,0xF8,0x08,0x88,0x88,0x08,0x08,0x00,0x00,0x19,0x21,0x20,0x20,0x11,0x0E,0x00,

/*-- 文字: 6 --*/
/*-- Comic Sans MS12; 此字体下对应的点阵为: 宽 x 高=8x16 --*/
0x00,0xE0,0x10,0x88,0x88,0x18,0x00,0x00,0x00,0x0F,0x11,0x20,0x20,0x11,0x0E,0x00,

/*-- 文字: 7 --*/
/*-- Comic Sans MS12; 此字体下对应的点阵为: 宽 x 高=8x16 --*/
0x00,0x38,0x08,0x08,0xC8,0x38,0x08,0x00,0x00,0x00,0x00,0x3F,0x00,0x00,0x00,

/*-- 文字: 8 --*/
/*-- Comic Sans MS12; 此字体下对应的点阵为: 宽 x 高=8x16 --*/
0x00,0x70,0x88,0x08,0x08,0x88,0x70,0x00,0x00,0x1C,0x22,0x21,0x21,0x22,0x1C,0x00,

/*-- 文字: 9 --*/
/*-- Comic Sans MS12; 此字体下对应的点阵为: 宽 x 高=8x16 --*/
0x00,0xE0,0x10,0x08,0x08,0x10,0xE0,0x00,0x00,0x00,0x31,0x22,0x22,0x11,0x0F,0x00,

/*-- 文字: : --*/
/*-- Comic Sans MS12; 此字体下对应的点阵为: 宽 x 高=8x16 --*/
0x00,0x00,0x00,0xC0,0xC0,0x00,0x00,0x00,0x00,0x00,0x00,0x30,0x30,0x00,0x00,0x00,

/*-- 文字: ; --*/
/*-- Comic Sans MS12; 此字体下对应的点阵为: 宽 x 高=8x16 --*/
0x00,0x00,0x00,0x80,0x00,0x00,0x00,0x00,0x00,0x00,0x80,0x60,0x00,0x00,0x00,0x00,

/*-- 文字: < --*/
/*-- Comic Sans MS12; 此字体下对应的点阵为: 宽 x 高=8x16 --*/
0x00,0x00,0x80,0x40,0x20,0x10,0x08,0x00,0x00,0x01,0x02,0x04,0x08,0x10,0x20,0x00,

/*-- 文字: = --*/
/*-- Comic Sans MS12; 此字体下对应的点阵为: 宽 x 高=8x16 --*/
0x40,0x40,0x40,0x40,0x40,0x40,0x40,0x00,0x04,0x04,0x04,0x04,0x04,0x04,0x04,0x00,

/*-- 文字: > --*/

```

```

/*-- Comic Sans MS12; 此字体下对应的点阵为: 宽 x 高=8x16  --*/
0x00,0x08,0x10,0x20,0x40,0x80,0x00,0x00,0x00,0x20,0x10,0x08,0x04,0x02,0x01,0x00,

/*-- 文字: ? --*/
/*-- Comic Sans MS12; 此字体下对应的点阵为: 宽 x 高=8x16  --*/
0x00,0x70,0x48,0x08,0x08,0x08,0xF0,0x00,0x00,0x00,0x00,0x30,0x36,0x01,0x00,0x00,

/*-- 文字: @ --*/
/*-- Comic Sans MS12; 此字体下对应的点阵为: 宽 x 高=8x16  --*/
0xC0,0x30,0xC8,0x28,0xE8,0x10,0xE0,0x00,0x07,0x18,0x27,0x24,0x23,0x14,0x0B,0x00,

/*-- 文字: A --*/
/*-- Comic Sans MS12; 此字体下对应的点阵为: 宽 x 高=8x16  --*/
0x00,0x00,0xC0,0x38,0xE0,0x00,0x00,0x00,0x20,0x3C,0x23,0x02,0x02,0x27,0x38,0x20,

/*-- 文字: B --*/
/*-- Comic Sans MS12; 此字体下对应的点阵为: 宽 x 高=8x16  --*/
0x08,0xF8,0x88,0x88,0x88,0x70,0x00,0x00,0x20,0x3F,0x20,0x20,0x20,0x11,0x0E,0x00,

/*-- 文字: C --*/
/*-- Comic Sans MS12; 此字体下对应的点阵为: 宽 x 高=8x16  --*/
0xC0,0x30,0x08,0x08,0x08,0x08,0x38,0x00,0x07,0x18,0x20,0x20,0x20,0x10,0x08,0x00,

/*-- 文字: D --*/
/*-- Comic Sans MS12; 此字体下对应的点阵为: 宽 x 高=8x16  --*/
0x08,0xF8,0x08,0x08,0x08,0x10,0xE0,0x00,0x20,0x3F,0x20,0x20,0x20,0x10,0x0F,0x00,

/*-- 文字: E --*/
/*-- Comic Sans MS12; 此字体下对应的点阵为: 宽 x 高=8x16  --*/
0x08,0xF8,0x88,0x88,0xE8,0x08,0x10,0x00,0x20,0x3F,0x20,0x20,0x23,0x20,0x18,0x00,

/*-- 文字: F --*/
/*-- Comic Sans MS12; 此字体下对应的点阵为: 宽 x 高=8x16  --*/
0x08,0xF8,0x88,0x88,0xE8,0x08,0x10,0x00,0x20,0x3F,0x20,0x00,0x03,0x00,0x00,0x00,

/*-- 文字: G --*/
/*-- Comic Sans MS12; 此字体下对应的点阵为: 宽 x 高=8x16  --*/
0xC0,0x30,0x08,0x08,0x08,0x38,0x00,0x00,0x07,0x18,0x20,0x20,0x22,0x1E,0x02,0x00,

/*-- 文字: H --*/
/*-- Comic Sans MS12; 此字体下对应的点阵为: 宽 x 高=8x16  --*/
0x08,0xF8,0x08,0x00,0x00,0x08,0xF8,0x08,0x20,0x3F,0x21,0x01,0x01,0x21,0x3F,0x20,

/*-- 文字: I --*/
/*-- Comic Sans MS12; 此字体下对应的点阵为: 宽 x 高=8x16  --*/
0x00,0x08,0x08,0xF8,0x08,0x08,0x00,0x00,0x00,0x20,0x20,0x3F,0x20,0x20,0x00,0x00,

/*-- 文字: J --*/
/*-- Comic Sans MS12; 此字体下对应的点阵为: 宽 x 高=8x16  --*/
0x00,0x00,0x08,0x08,0xF8,0x08,0x08,0x00,0xC0,0x80,0x80,0x80,0x7F,0x00,0x00,0x00,

/*-- 文字: K --*/
/*-- Comic Sans MS12; 此字体下对应的点阵为: 宽 x 高=8x16  --*/
0x08,0xF8,0x88,0xC0,0x28,0x18,0x08,0x00,0x20,0x3F,0x20,0x01,0x26,0x38,0x20,0x00,

/*-- 文字: L --*/
/*-- Comic Sans MS12; 此字体下对应的点阵为: 宽 x 高=8x16  --*/
0x08,0xF8,0x08,0x00,0x00,0x00,0x00,0x00,0x20,0x3F,0x20,0x20,0x20,0x20,0x30,0x00,

/*-- 文字: M --*/

```



```

/*-- Comic Sans MS12; 此字体下对应的点阵为：宽 x 高=8x16  --*/
0x08,0xF8,0xF8,0x00,0xF8,0xF8,0x08,0x00,0x20,0x3F,0x00,0x3F,0x00,0x3F,0x20,0x00,

/*-- 文字: N --*/
/*-- Comic Sans MS12; 此字体下对应的点阵为：宽 x 高=8x16  --*/
0x08,0xF8,0x30,0xC0,0x00,0x08,0xF8,0x08,0x20,0x3F,0x20,0x00,0x07,0x18,0x3F,0x00,

/*-- 文字: O --*/
/*-- Comic Sans MS12; 此字体下对应的点阵为：宽 x 高=8x16  --*/
0xE0,0x10,0x08,0x08,0x08,0x10,0xE0,0x00,0x0F,0x10,0x20,0x20,0x20,0x10,0x0F,0x00,

/*-- 文字: P --*/
/*-- Comic Sans MS12; 此字体下对应的点阵为：宽 x 高=8x16  --*/
0x08,0xF8,0x08,0x08,0x08,0x08,0xF0,0x00,0x20,0x3F,0x21,0x01,0x01,0x01,0x00,0x00,

/*-- 文字: Q --*/
/*-- Comic Sans MS12; 此字体下对应的点阵为：宽 x 高=8x16  --*/
0xE0,0x10,0x08,0x08,0x08,0x10,0xE0,0x00,0x0F,0x18,0x24,0x24,0x38,0x50,0x4F,0x00,

/*-- 文字: R --*/
/*-- Comic Sans MS12; 此字体下对应的点阵为：宽 x 高=8x16  --*/
0x08,0xF8,0x88,0x88,0x88,0x88,0x70,0x00,0x20,0x3F,0x20,0x00,0x03,0x0C,0x30,0x20,

/*-- 文字: S --*/
/*-- Comic Sans MS12; 此字体下对应的点阵为：宽 x 高=8x16  --*/
0x00,0x70,0x88,0x08,0x08,0x08,0x38,0x00,0x00,0x38,0x20,0x21,0x21,0x22,0x1C,0x00,

/*-- 文字: T --*/
/*-- Comic Sans MS12; 此字体下对应的点阵为：宽 x 高=8x16  --*/
0x18,0x08,0x08,0xF8,0x08,0x08,0x18,0x00,0x00,0x00,0x20,0x3F,0x20,0x00,0x00,0x00,

/*-- 文字: U --*/
/*-- Comic Sans MS12; 此字体下对应的点阵为：宽 x 高=8x16  --*/
0x08,0xF8,0x08,0x00,0x00,0x08,0xF8,0x08,0x00,0x1F,0x20,0x20,0x20,0x20,0x1F,0x00,

/*-- 文字: V --*/
/*-- Comic Sans MS12; 此字体下对应的点阵为：宽 x 高=8x16  --*/
0x08,0x78,0x88,0x00,0x00,0xC8,0x38,0x08,0x00,0x00,0x07,0x38,0x0E,0x01,0x00,0x00,

/*-- 文字: W --*/
/*-- Comic Sans MS12; 此字体下对应的点阵为：宽 x 高=8x16  --*/
0xF8,0x08,0x00,0xF8,0x00,0x08,0xF8,0x00,0x03,0x3C,0x07,0x00,0x07,0x3C,0x03,0x00,

/*-- 文字: X --*/
/*-- Comic Sans MS12; 此字体下对应的点阵为：宽 x 高=8x16  --*/
0x08,0x18,0x68,0x80,0x80,0x68,0x18,0x08,0x20,0x30,0x2C,0x03,0x03,0x2C,0x30,0x20,

/*-- 文字: Y --*/
/*-- Comic Sans MS12; 此字体下对应的点阵为：宽 x 高=8x16  --*/
0x08,0x38,0xC8,0x00,0xC8,0x38,0x08,0x00,0x00,0x00,0x20,0x3F,0x20,0x00,0x00,0x00,

/*-- 文字: Z --*/
/*-- Comic Sans MS12; 此字体下对应的点阵为：宽 x 高=8x16  --*/
0x10,0x08,0x08,0x08,0xC8,0x38,0x08,0x00,0x20,0x38,0x26,0x21,0x20,0x20,0x18,0x00,

/*-- 文字: [ --*/
/*-- Comic Sans MS12; 此字体下对应的点阵为：宽 x 高=8x16  --*/
0x00,0x00,0x00,0xFE,0x02,0x02,0x02,0x00,0x00,0x00,0x00,0x7F,0x40,0x40,0x40,0x00,

/*-- 文字: \ --*/

```



```

/*-- Comic Sans MS12; 此字体下对应的点阵为: 宽 x 高=8x16  --*/
0x00,0x0C,0x30,0xC0,0x00,0x00,0x00,0x00,0x00,0x00,0x00,0x01,0x06,0x38,0xC0,0x00,

/*-- 文字: j --*/
/*-- Comic Sans MS12; 此字体下对应的点阵为: 宽 x 高=8x16  --*/
0x00,0x02,0x02,0x02,0xFE,0x00,0x00,0x00,0x00,0x40,0x40,0x40,0x7F,0x00,0x00,0x00,

/*-- 文字: ^ --*/
/*-- Comic Sans MS12; 此字体下对应的点阵为: 宽 x 高=8x16  --*/
0x00,0x00,0x04,0x02,0x02,0x02,0x04,0x00,0x00,0x00,0x00,0x00,0x00,0x00,0x00,0x00,

/*-- 文字: _ --*/
/*-- Comic Sans MS12; 此字体下对应的点阵为: 宽 x 高=8x16  --*/
0x00,0x00,0x00,0x00,0x00,0x00,0x00,0x80,0x80,0x80,0x80,0x80,0x80,0x80,0x80,0x80,

/*-- 文字: ` --*/
/*-- Comic Sans MS12; 此字体下对应的点阵为: 宽 x 高=8x16  --*/
0x00,0x02,0x02,0x04,0x00,0x00,0x00,0x00,0x00,0x00,0x00,0x00,0x00,0x00,0x00,0x00,

/*-- 文字: a --*/
/*-- Comic Sans MS12; 此字体下对应的点阵为: 宽 x 高=8x16  --*/
0x00,0x00,0x80,0x80,0x80,0x80,0x00,0x00,0x00,0x19,0x24,0x22,0x22,0x22,0x3F,0x20,

/*-- 文字: b --*/
/*-- Comic Sans MS12; 此字体下对应的点阵为: 宽 x 高=8x16  --*/
0x08,0xF8,0x00,0x80,0x80,0x00,0x00,0x00,0x3F,0x11,0x20,0x20,0x11,0x0E,0x00,

/*-- 文字: c --*/
/*-- Comic Sans MS12; 此字体下对应的点阵为: 宽 x 高=8x16  --*/
0x00,0x00,0x00,0x80,0x80,0x80,0x00,0x00,0x00,0x0E,0x11,0x20,0x20,0x20,0x11,0x00,

/*-- 文字: d --*/
/*-- Comic Sans MS12; 此字体下对应的点阵为: 宽 x 高=8x16  --*/
0x00,0x00,0x00,0x80,0x80,0x88,0xF8,0x00,0x00,0x0E,0x11,0x20,0x20,0x10,0x3F,0x20,

/*-- 文字: e --*/
/*-- Comic Sans MS12; 此字体下对应的点阵为: 宽 x 高=8x16  --*/
0x00,0x00,0x80,0x80,0x80,0x80,0x00,0x00,0x00,0x1F,0x22,0x22,0x22,0x22,0x13,0x00,

/*-- 文字: f --*/
/*-- Comic Sans MS12; 此字体下对应的点阵为: 宽 x 高=8x16  --*/
0x00,0x80,0x80,0xF0,0x88,0x88,0x88,0x18,0x00,0x20,0x20,0x3F,0x20,0x20,0x00,0x00,

/*-- 文字: g --*/
/*-- Comic Sans MS12; 此字体下对应的点阵为: 宽 x 高=8x16  --*/
0x00,0x00,0x80,0x80,0x80,0x80,0x80,0x00,0x00,0x6B,0x94,0x94,0x94,0x93,0x60,0x00,

/*-- 文字: h --*/
/*-- Comic Sans MS12; 此字体下对应的点阵为: 宽 x 高=8x16  --*/
0x08,0xF8,0x00,0x80,0x80,0x80,0x00,0x00,0x20,0x3F,0x21,0x00,0x00,0x20,0x3F,0x20,

/*-- 文字: i --*/
/*-- Comic Sans MS12; 此字体下对应的点阵为: 宽 x 高=8x16  --*/
0x00,0x80,0x98,0x98,0x00,0x00,0x00,0x00,0x00,0x20,0x20,0x3F,0x20,0x20,0x00,0x00,

/*-- 文字: j --*/
/*-- Comic Sans MS12; 此字体下对应的点阵为: 宽 x 高=8x16  --*/
0x00,0x00,0x00,0x80,0x98,0x98,0x00,0x00,0x00,0xC0,0x80,0x80,0x80,0x7F,0x00,0x00,

/*-- 文字: k --*/

```

```

/*-- Comic Sans MS12; 此字体下对应的点阵为: 宽 x 高=8x16  --*/
0x08,0xF8,0x00,0x00,0x80,0x80,0x80,0x00,0x20,0x3F,0x24,0x02,0x2D,0x30,0x20,0x00,

/*-- 文字: l --*/
/*-- Comic Sans MS12; 此字体下对应的点阵为: 宽 x 高=8x16  --*/
0x00,0x08,0x08,0xF8,0x00,0x00,0x00,0x00,0x20,0x20,0x3F,0x20,0x20,0x00,0x00,

/*-- 文字: m --*/
/*-- Comic Sans MS12; 此字体下对应的点阵为: 宽 x 高=8x16  --*/
0x80,0x80,0x80,0x80,0x80,0x80,0x80,0x00,0x20,0x3F,0x20,0x00,0x3F,0x20,0x00,0x3F,

/*-- 文字: n --*/
/*-- Comic Sans MS12; 此字体下对应的点阵为: 宽 x 高=8x16  --*/
0x80,0x80,0x00,0x80,0x80,0x80,0x00,0x00,0x20,0x3F,0x21,0x00,0x00,0x20,0x3F,0x20,

/*-- 文字: o --*/
/*-- Comic Sans MS12; 此字体下对应的点阵为: 宽 x 高=8x16  --*/
0x00,0x00,0x80,0x80,0x80,0x80,0x00,0x00,0x00,0x1F,0x20,0x20,0x20,0x20,0x1F,0x00,

/*-- 文字: p --*/
/*-- Comic Sans MS12; 此字体下对应的点阵为: 宽 x 高=8x16  --*/
0x80,0x80,0x00,0x80,0x80,0x00,0x00,0x00,0x80,0xFF,0xA1,0x20,0x20,0x11,0x0E,0x00,

/*-- 文字: q --*/
/*-- Comic Sans MS12; 此字体下对应的点阵为: 宽 x 高=8x16  --*/
0x00,0x00,0x00,0x80,0x80,0x80,0x80,0x00,0x00,0x0E,0x11,0x20,0x20,0xA0,0xFF,0x80,

/*-- 文字: r --*/
/*-- Comic Sans MS12; 此字体下对应的点阵为: 宽 x 高=8x16  --*/
0x80,0x80,0x80,0x00,0x80,0x80,0x80,0x00,0x20,0x20,0x3F,0x21,0x20,0x00,0x01,0x00,

/*-- 文字: s --*/
/*-- Comic Sans MS12; 此字体下对应的点阵为: 宽 x 高=8x16  --*/
0x00,0x00,0x80,0x80,0x80,0x80,0x80,0x00,0x00,0x33,0x24,0x24,0x24,0x24,0x19,0x00,

/*-- 文字: t --*/
/*-- Comic Sans MS12; 此字体下对应的点阵为: 宽 x 高=8x16  --*/
0x00,0x80,0x80,0xE0,0x80,0x80,0x00,0x00,0x00,0x00,0x00,0x1F,0x20,0x20,0x00,0x00,

/*-- 文字: u --*/
/*-- Comic Sans MS12; 此字体下对应的点阵为: 宽 x 高=8x16  --*/
0x80,0x80,0x00,0x00,0x00,0x80,0x80,0x00,0x00,0x1F,0x20,0x20,0x20,0x10,0x3F,0x20,

/*-- 文字: v --*/
/*-- Comic Sans MS12; 此字体下对应的点阵为: 宽 x 高=8x16  --*/
0x80,0x80,0x80,0x00,0x00,0x80,0x80,0x80,0x00,0x01,0x0E,0x30,0x08,0x06,0x01,0x00,

/*-- 文字: w --*/
/*-- Comic Sans MS12; 此字体下对应的点阵为: 宽 x 高=8x16  --*/
0x80,0x80,0x00,0x80,0x00,0x80,0x80,0x80,0x0F,0x30,0x0C,0x03,0x0C,0x30,0x0F,0x00,

/*-- 文字: x --*/
/*-- Comic Sans MS12; 此字体下对应的点阵为: 宽 x 高=8x16  --*/
0x00,0x80,0x80,0x00,0x80,0x80,0x80,0x00,0x00,0x20,0x31,0x2E,0x0E,0x31,0x20,0x00,

/*-- 文字: y --*/
/*-- Comic Sans MS12; 此字体下对应的点阵为: 宽 x 高=8x16  --*/
0x80,0x80,0x80,0x00,0x00,0x80,0x80,0x80,0x80,0x81,0x8E,0x70,0x18,0x06,0x01,0x00,

/*-- 文字: z --*/

```





```

0x01,0x71,0x09,0x05,0x03,//7
0x36,0x49,0x49,0x49,0x36,//8
0x06,0x49,0x49,0x29,0x1e,//9
0x00,0x36,0x36,0x00,0x00,/:
0x00,0x56,0x36,0x00,0x00,/:;
0x08,0x14,0x22,0x41,0x00,/<
0x14,0x14,0x14,0x14,0x14,/=
0x00,0x41,0x22,0x14,0x08,/>
0x02,0x01,0x51,0x09,0x06,/?
0x32,0x49,0x79,0x41,0x3e,/@
0x7e,0x11,0x11,0x11,0x7e,//A
0x7f,0x49,0x49,0x49,0x36,//B
0x3e,0x41,0x41,0x41,0x22,//C
0x7f,0x41,0x41,0x22,0x1c,//D
0x7f,0x49,0x49,0x49,0x41,//E
0x7f,0x09,0x09,0x09,0x01,//F
0x3e,0x41,0x49,0x49,0x7a,//G
0x7f,0x08,0x08,0x08,0x7f,//H
0x00,0x41,0x7f,0x41,0x00,//I
0x20,0x40,0x41,0x3f,0x01,//J
0x7f,0x08,0x14,0x22,0x41,//K
0x7f,0x40,0x40,0x40,0x40,//L
0x7f,0x02,0x0c,0x02,0x7f,//M
0x7f,0x04,0x08,0x10,0x7f,//N
0x3e,0x41,0x41,0x41,0x3e,//O
0x7f,0x09,0x09,0x09,0x06,//P
0x3e,0x41,0x51,0x21,0x5e,//Q
0x7f,0x09,0x19,0x29,0x46,//R
0x46,0x49,0x49,0x49,0x31,//S
0x01,0x01,0x7f,0x01,0x01,//T
0x3f,0x40,0x40,0x40,0x3f,//U
0x1f,0x20,0x40,0x20,0x1f,//V
0x3f,0x40,0x38,0x40,0x3f,//W
0x63,0x14,0x08,0x14,0x63,//X
0x07,0x08,0x70,0x08,0x07,//Y
0x61,0x51,0x49,0x45,0x43,//Z
0x00,0x7f,0x41,0x41,0x00,/[
0x02,0x04,0x08,0x10,0x20,/\
0x00,0x41,0x41,0x7f,0x00,/]
0x04,0x02,0x01,0x02,0x04,/^
0x40,0x40,0x40,0x40,0x40,/_
0x01,0x02,0x04,0x00,0x00,/^
0x20,0x54,0x54,0x54,0x78,//a
0x7f,0x48,0x48,0x48,0x30,//b
0x38,0x44,0x44,0x44,0x44,//c
0x30,0x48,0x48,0x48,0x7f,//d
0x38,0x54,0x54,0x54,0x58,//e
0x00,0x08,0x7e,0x09,0x02,//f
0x48,0x54,0x54,0x54,0x3c,//g
0x7f,0x08,0x08,0x08,0x70,//h
0x00,0x00,0x7a,0x00,0x00,//i
0x20,0x40,0x40,0x3d,0x00,//j
0x7f,0x20,0x28,0x44,0x00,//k
0x00,0x41,0x7f,0x40,0x00,//l
0x7c,0x04,0x38,0x04,0x7c,//m
0x7c,0x08,0x04,0x04,0x78,//n
0x38,0x44,0x44,0x44,0x38,//o
0x7c,0x14,0x14,0x14,0x08,//p
0x08,0x14,0x14,0x14,0x7c,//q
0x7c,0x08,0x04,0x04,0x08,//r

```





```
0xFF,0xFF,0xFF,0xFF,0xFF,0xFF,0xFE,0xFC,0xF8,0xF0,0xF0,0xE0,0xE0,0xE0,0xE0,0xE0,  
0xE0,0xE0,0xE0,0xF0,0xF0,0xF0,0xF8,0xFC,0xFF,0xFF,0xFF,0xFF,0xFF,0xFF,0xFF,0xFF,  
0x7F,0x3F,0x1F,0x0F,0x07,0x0F,0x1F,0x3F,0x7F,0xFF,0xFF,0xFF,0xC0,0xC0,0xC0,0xC0,  
0xC0,0xFF,0xFF,0xFF,0xFF,0xFF,0xF8,0xC0,0xC0,0xC0,0xC0,0xC0,0xF8,0xFF,0xFF,0xFF,  
0xFF,0xFF,0xC0,0xC0,0xC0,0xC0,0xC0,0xFF,0xFF,0xFF,0x7F,0x3F,0x0F,0x07,0x01,0x00,  
0x00,0x00,0x00,0x00,0x00,0x00,0x00,0x01,0x03,0x07,0x07,0x0F,0x0F,0x1F,0x1F,0x3F,  
0x3F,0x3F,0x7F,0x7F,0x7F,0x7F,0x7F,0x7F,0x7F,0x7F,0x7F,0x3F,0x3F,0x3F,0x1F,0x1F,  
0x0F,0x0F,0x07,0x07,0x03,0x01,0x00,0x00,0x00,0x00,0x00,0x00,0x00,0x00,0x00,0x00,  
0x01,0x03,0x07,0x07,0x0F,0x0F,0x1F,0x1F,0x3F,0x3F,0x3F,0x7F,0x7F,0x7F,0x7F,0x7F,  
0x7F,0x7F,0x7F,0x7F,0x3F,0x3F,0x3F,0x1F,0x1F,0x0F,0x0F,0x07,0x07,0x03,0x01,0x00,  
0x00,0x00,0x00,0x00,0x00,0x00,0x00,0x00,0x00,0x00,0x00,0x00,0x01,0x03,0x07,0x07,0x0F,  
0x0F,0x1F,0x1F,0x3F,0x3F,0x3F,0x7F,0x7F,0x7F,0x7F,0x7F,0x7F,0x7F,0x7F,0x3F,0x3F,  
0x3F,0x1F,0x1F,0x0F,0x0F,0x07,0x07,0x03,0x01,0x00,0x00,0x00,0x00,0x00,0x00,0x00,  
0x00,0x00,0x00,0x00,0x00,0x00,0x00,0x00,0x00,0x00,0x00,0x00,0x00,0x00,0x00,0x00,  
0x00,0x00,0x00,0x00,0x00,0x00,0x00,0x00,0x00,0x00,0x00,0x00,0x00,0x00,0x00,0x00,  
0x00,0x00,0x00,0x00,0x00,0x00,0x00,0x00,0x00,0x00,0x00,0x00,0x00,0x00,0x00,0x00,  
0x00,0x00,0x00,0x00,0x00,0x00,0x00,0x00,0x00,0x00,0x00,0x00,0x00,0x00,0x00,0x00,  
0x00,0x00,0x00,0x00,0x00,0x00,0x00,0x00,0x00,0x00,0x00,0x00,0x00,0x00,0x00,0x00,  
0x00,0x00,0x00,0x00,0x00,0x00,0x00,0x00,0x00,0x00,0x00,0x00,0x00,0x00,0x00,0x00,  
0x00,0x00,0x00,0x00,0x00,0x00,0x00,0x00,0x00,0x00,0x00,0x00,0x00,0x00,0x00,0x00,  
0x00,0x00,0x00,0x00,0x00,0x00,0x00,0x00,0x00,0x00,0x00,0x00,0x00,0x00,0x00,0x00,  
0x00,0x00,0x00,0x00,0x00,0x00,0x00,0x00,0x00,0x00,0x00,0x00,0x00,0x00,0x00,0x00;
```

