

# JLX400-042-PN 使用说明书

## (IPS 全视角)

### 目 录

序号	内 容 标 题	页 码
1	概述	2
2	特点	2
3	外形及接口引脚功能	3~4
4	基本原理	4
5	技术参数	4~5
6	时序特性	6~8
7	指令功能及硬件接口与编程案例	9~末页

## 1. 概述

晶联讯电子专注于液晶屏及液晶模块的研发、制造。所生产 JLX400-042 型 TFT 模块由于使用方便、显示清晰，广泛应用于各种人机交流面板。

JLX400-042 可以显示 IPS 全视角 320 列\*480 行点阵彩色图片，或显示 20 个/行\*30 行 16\*16 点阵的汉字，或显示 40 个/行\*30 行 8\*16 点阵的英文、数字、符号，或显示 40 个/行\*60 行 8\*8 点阵的英文、数字、符号。

## 2. JLX400-042 图像型点阵 TFT 模块的特性

2.1 IPS 全视角，结构轻、薄、带背光。

2.2 IC 采用 ST7796S, 功能强大，稳定性好

2.3 显示内容：

- 320\*480 点阵彩色图片；

- 可選用 32\*32 点阵或其他点阵的图片来自编汉字，按照 32\*32 点阵汉字来计算可显示 10 个字/行\*15 行。

- 可選用 16\*16 点阵或其他点阵的图片来自编汉字，按照 16\*16 点阵汉字来计算可显示 20 个字/行\*30 行。

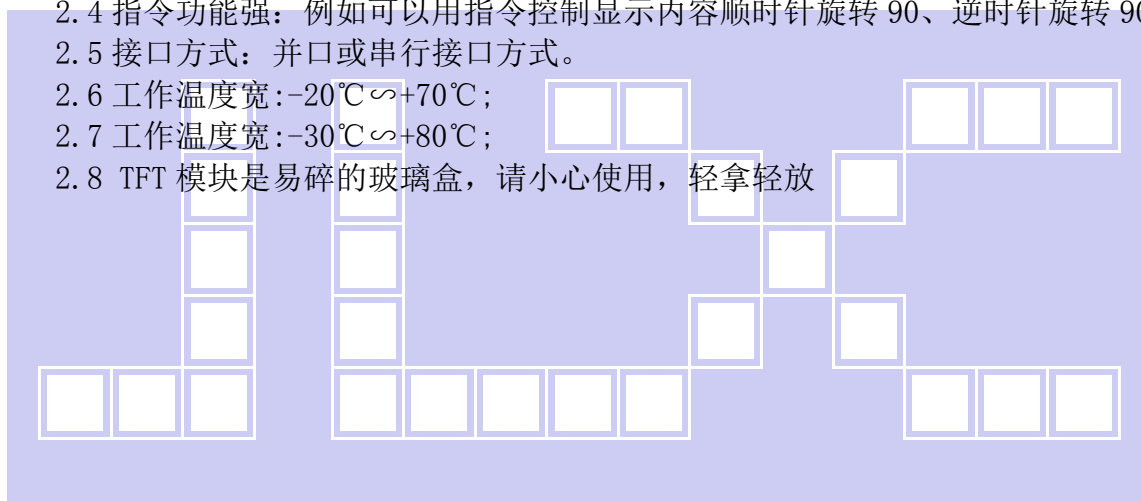
2.4 指令功能强：例如可以用指令控制显示内容顺时针旋转 90°、逆时针旋转 90° 或倒立竖放。

2.5 接口方式：并口或串行接口方式。

2.6 工作温度宽： $-20^{\circ}\text{C}\sim+70^{\circ}\text{C}$ ；

2.7 工作温度宽： $-30^{\circ}\text{C}\sim+80^{\circ}\text{C}$ ；

2.8 TFT 模块是易碎的玻璃盒，请小心使用，轻拿轻放





## 模块的接口引脚功能

引线号	符号	名称	功能
1	NC		空脚
2	NC		空脚
3	NC		空脚
4	NC		空脚
5	LEDA	背光电源	背光电源正极，同 VDD 电压 3.3V
6	VSS	接地	0V
7	VDD	电路电源	3.3V
8	A0 (RS)	寄存器选择信号	H: 数据寄存器 0: 指令寄存器 (IC 资料上所写为 "A0")
9	RES	复位	低电平复位，复位完成后，回到高电平，液晶模块开始工作
10	CS	片选	低电平片选
11	D7	I/O	并行时：数据总线 DB7 串行时：串行数据 (SDA)
12	D6	I/O	并行时：数据总线 DB6 串行时：串行时钟 (SCK)
13-18	D5-D0	I/O	并行时：数据总线 DB0~DB5 串行时：空
19	E (RD)	使能信号	并行时：使能信号 串行时：空
20	WR (R/W)	读/写	并行时：H: 读数据 0: 写数据 串行时：空
21	空脚	空脚	空脚
22	空脚	空脚	空脚
23	空脚	空脚	空脚
24	空脚	空脚	空脚
25	空脚	空脚	空脚

表 1：模块的接口引脚功能

## 4. 基本原理

### 4.1 TFT 屏 (LCD)

在 LCD 上排列着 320×480 点阵, 320 个列信号与驱动 IC 相连, 480 个行信号也与驱动 IC 相连, IC 邦定在 LCD 玻璃上 (这种加工工艺叫 COG)。

### 4.2 背光参数

该型号 TFT 模块带 LED 背光源。它的性能参数如下:

工作温度: -20~+70℃;

存储温度: -30~+80℃;

背光板是白色。

正常工作电流为: 64~120mA (LED 灯数共 8 颗, 每颗灯是 8~15mA)

工作电压: 3.0V (PCB 已加限流电阻, LEDA 脚可以供电 3.3V)

## 5. 技术参数

### 5.1 最大极限参数（超过极限参数则会损坏 TFT 模块）

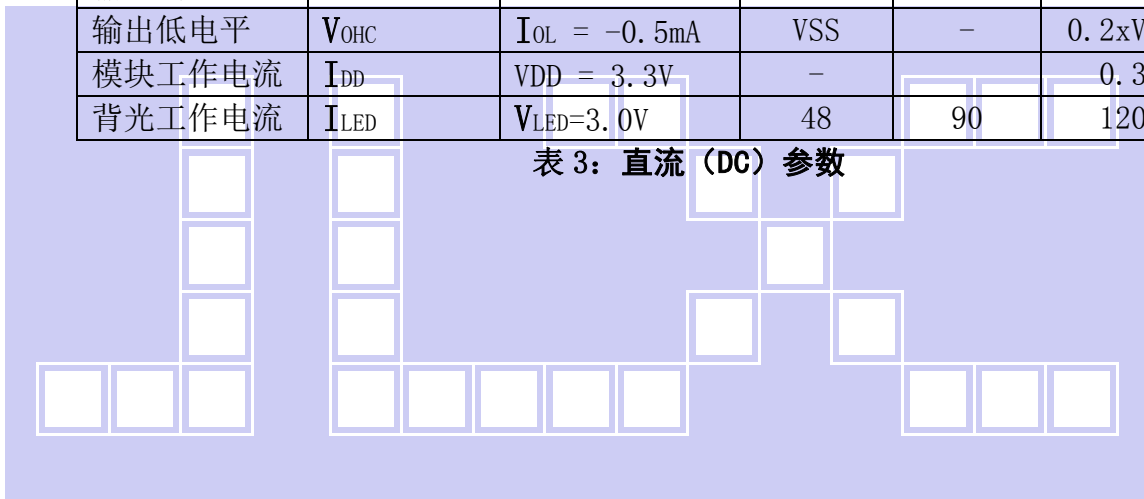
名称	符号	标准值			单位
		最小	典型	最大	
电路电源	VDD - VSS	-0.3	3.3	3.6	V
工作温度		-20	+25	+70	°C
储存温度		-30	+25	+80	°C

表 2：最大极限参数

### 5.2 直流（DC）参数

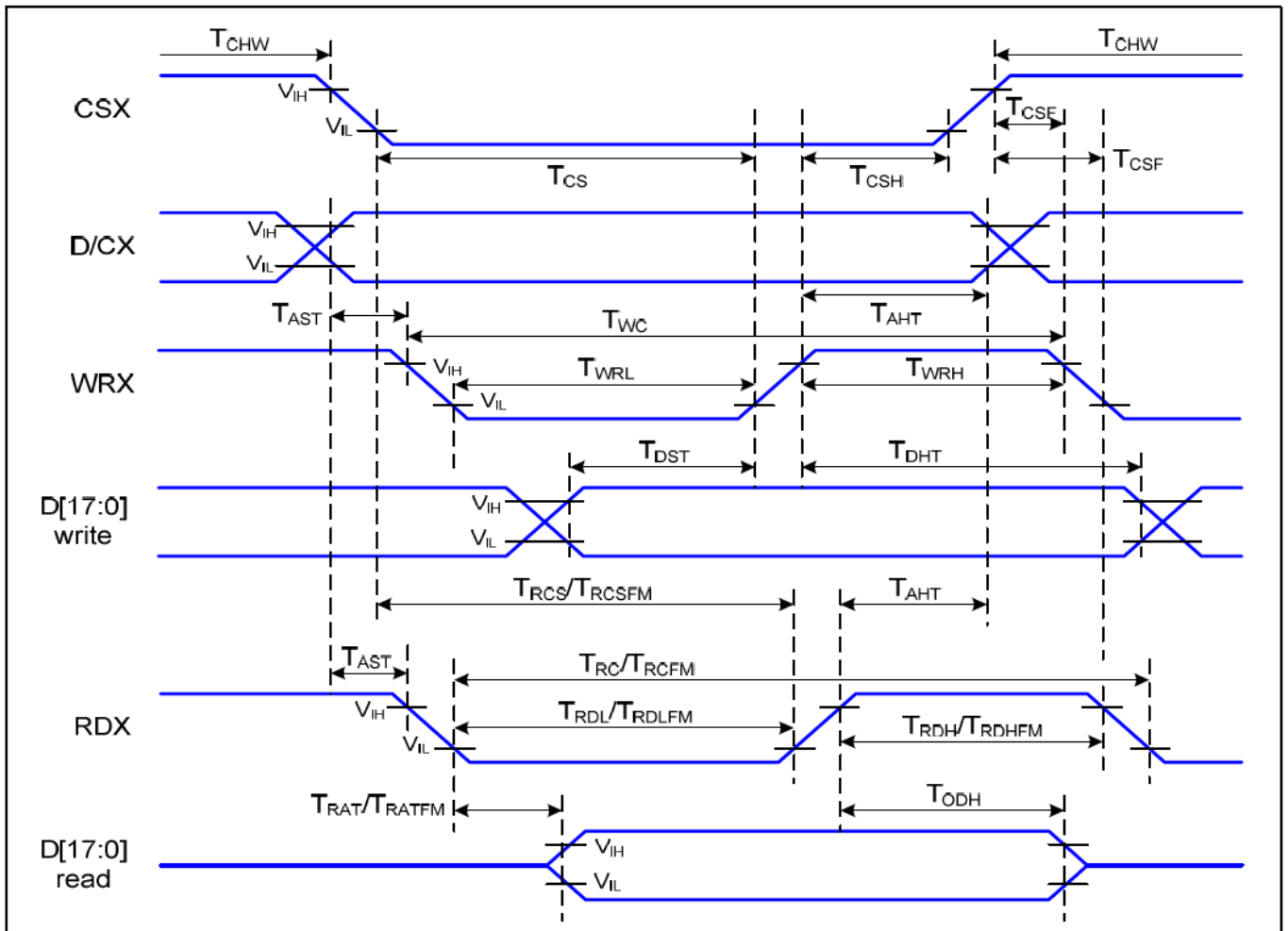
名称	符号	测试条件	标准值			单位
			MIN	TYPE	MAX	
工作电压	VDD		2.7	3.3	3.6	V
背光工作电压	VLED		2.6	2.8	3.0	V
输入高电平	V <sub>IHC</sub>	-	0.8xVDD	-	VDD	V
输入低电平	V <sub>ILC</sub>	-	VSS	-	0.2xVDD	V
输出高电平	V <sub>OHC</sub>	I <sub>OH</sub> = -0.5mA	0.8xVDD	-	VDD	V
输出低电平	V <sub>OHC</sub>	I <sub>OL</sub> = -0.5mA	VSS	-	0.2xVDD	V
模块工作电流	I <sub>DD</sub>	VDD = 3.3V	-	-	0.3	mA
背光工作电流	I <sub>LED</sub>	V <sub>LED</sub> =3.0V	48	90	120	mA

表 3：直流（DC）参数



## 6. 读写时序特性

### 6.1 8080 读写时序特性



Parallel Interface Timing Characteristics (8080-Series MCU Interface)

图 2. 8080 时序图

### 6.2 8080 时序要求 (AC 参数):

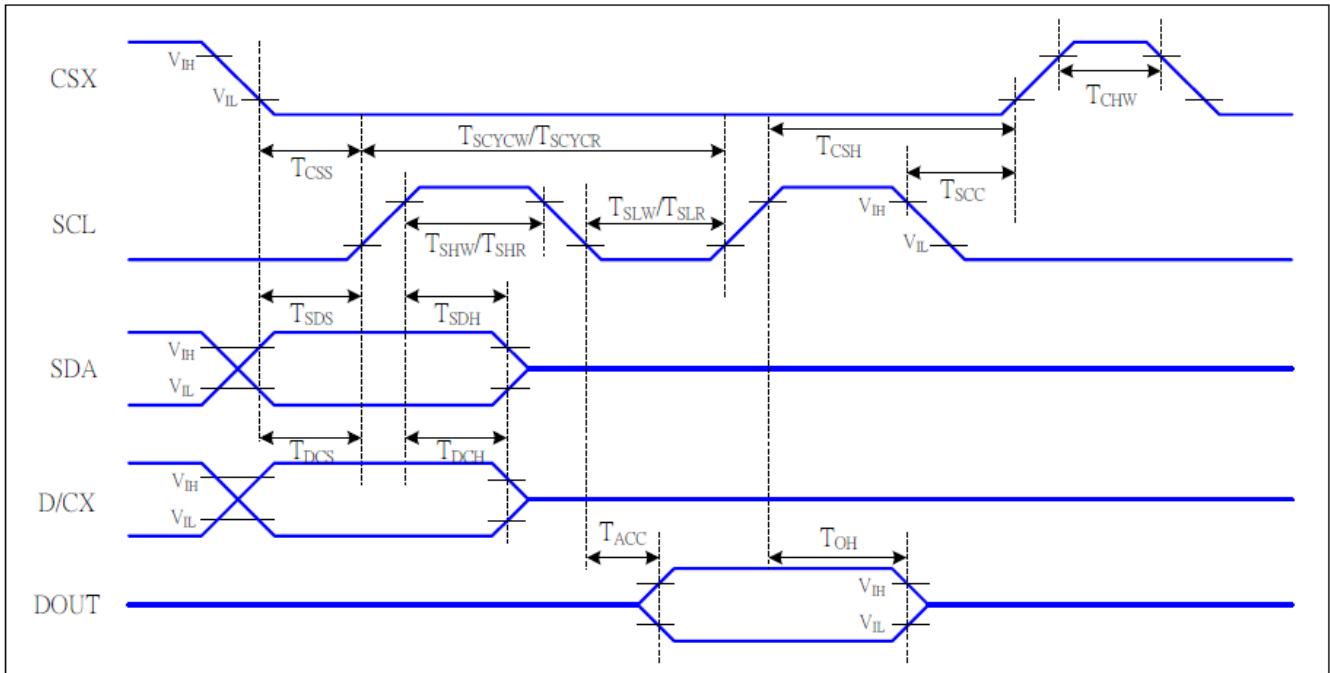
表 4.

项目	符号	测试条件	极限值			单位
			MIN	TYPE	MAX	
地址保持时间	A0	$T_{AHT}$	10	—	—	ns
地址建立时间		$T_{AS}$	0	—	—	
芯片选择“高”脉冲宽度	CS	$T_{CHW}$	0			
芯片选择建立时间(写)		$T_{CS}$	15			
芯片选择建立时间(读)		$T_{RCS}$	45			
芯片选择保持时间	WR	$T_{CSH}$	10			
写周期		$T_{WC}$	66			
控制脉冲“高”持续时间		$T_{WRH}$	15			
控制脉冲“低”持续时间	RD	$T_{WRL}$	15			
芯片选择保持时间		$T_{CSH}$	10			
读周期		$T_{RC}$	160			

控制脉冲“高”持续时间		TRDH	90		
控制脉冲“低”持续时间		TRDL	45		
数据建立时间	D7-D0	TDST	10		
数据保持时间		TDHT	10		
读取时间		TRAT		40	
输出禁用时间		TODH	20	80	

VDD=3.3V Ta=25°C

### 6.3 4\_SPI 读写时序特性



4-SPI Interface Timing Characteristics

**6.4 4\_SPI 时序要求 (AC 参数):**

Signal	Symbol	Parameter	MIN	MAX	Unit	Description
CSX	$T_{CSS}$	Chip select setup time (write)	15		ns	
	$T_{CSH}$	Chip select hold time (write)	15		ns	
	$T_{CSS}$	Chip select setup time (read)	60		ns	
	$T_{SCC}$	Chip select hold time (read)	65		ns	
	$T_{CHW}$	Chip select "H" pulse width	40		ns	
SCL	$T_{SCYCW}$	Serial clock cycle (Write)	66		ns	-write command & data ram
	$T_{SHW}$	SCL "H" pulse width (Write)	15		ns	
	$T_{SLW}$	SCL "L" pulse width (Write)	15		ns	
	$T_{SCYCR}$	Serial clock cycle (Read)	150		ns	-read command & data ram
	$T_{SHR}$	SCL "H" pulse width (Read)	60		ns	
	$T_{SLR}$	SCL "L" pulse width (Read)	60		ns	
D/CX	$T_{DCS}$	D/CX setup time	10		ns	
	$T_{DCH}$	D/CX hold time	10		ns	
SDA (DIN)	$T_{SDS}$	Data setup time	10		ns	
	$T_{SDH}$	Data hold time	10		ns	
DOUT	$T_{ACC}$	Access time	10	50	ns	For maximum $CL=30pF$
	$T_{OH}$	Output disable time	15	50	ns	For minimum $CL=8pF$

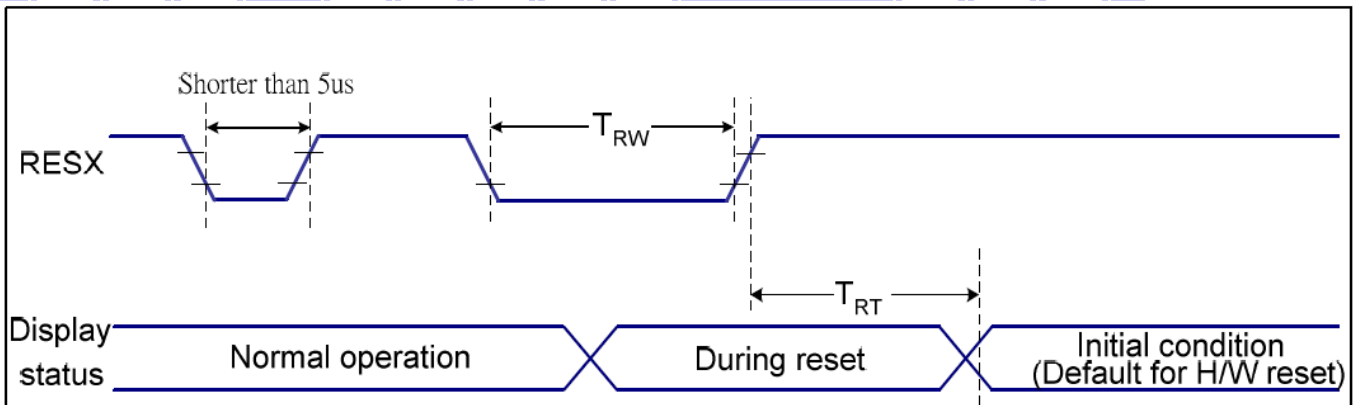
**6.5 电源启动后复位的时序要求 (RESET CONDITION AFTER POWER UP):**


图 3: 电源启动后复位的时序

**表 5: 电源启动后复位的时序要求**
 $VDD=3.3V, T_a = 25^{\circ}C$ 

项目	符号	测试条件	极限值			单位
			MIN	TYPE	MAX	
复位时间	$t_R$		100	--	--	ms
复位保持低电平的时间	$t_{RW}$	引脚: RES	100	--	--	ms



## 7. 指令功能:

### 7.1 指令表

COMMAND Table 1														
Instruction	D/CX	WRX	RDX	D17-8	D7	D6	D5	D4	D3	D2	D1	D0	Hex	Function
NOP	0	↑	1	-	0	0	0	0	0	0	0	0	(00h)	No operation
SWRESET	0	↑	1	-	0	0	0	0	0	0	0	1	(01h)	Software reset
RDDID	0	↑	1	-	0	0	0	0	0	1	0	0	(04h)	Read display ID
	1	1	↑	-	-	-	-	-	-	-	-	-		Dummy read
	1	1	↑	-	ID17	ID16	ID15	ID14	ID13	ID12	ID11	ID10		ID1 read
	1	1	↑	-	ID27	ID26	ID25	ID24	ID23	ID22	ID21	ID20		ID2 read
	1	1	↑	-	ID37	ID36	ID35	ID34	ID33	ID32	ID31	ID30		ID3 read
Read Number of the Errors on DSI	0	↑	1		0	0	0	0	0	1	0	1	(05h)	Read DSI
	1	1	↑	-	-	-	-	-	-	-	-	-		Dummy read
	1	1	↑		D7	D6	D5	D4	D3	D2	D1	D0		
RDDST	0	↑	1	-	0	0	0	0	1	0	0	1	(09h)	Read display status
	1	1	↑	-	-	-	-	-	-	-	-	-		Dummy read
	1	1	↑	-	BSTON	MY	MX	MV	ML	RGB	ST25	ST24		-
	1	1	↑	-	ST23	IFPF2	IFPF1	IFPF0	IDMON	PTLON	SLOUT	NORON		-
	1	1	↑	-	Vscroll	ST14	INVON	ALLON	ALLOFF	DISON	TEON	GCS2		-
	1	1	↑	-	GCS1	GCS0	TEM	ST4	ST3	ST2	ST1	ST0		-
RDDPM	0	↑	1	-	0	0	0	0	1	0	1	0	(0Ah)	Read display power
	1	1	↑	-	-	-	-	-	-	-	-	-		Dummy read
	1	1	↑	-	BSTON	IDMON	PTLON	SLPOUT	NORON	DISON	0	0		
RDD MADCTL	0	↑	1	-	0	0	0	0	1	0	1	1	(0Bh)	Read display
	1	1	↑	-	-	-	-	-	-	-	-	-		Dummy read
	1	1	↑	-	MY	MX	MV	ML	RGB	DISDL	0	0		-
RDD Interface Pixel Format	0	↑	1	-	0	0	0	0	1	1	0	0	(0Ch)	Read display pixel
	1	1	↑	-	-	-	-	-	-	-	-	-		Dummy read
	1	1	↑	-	R3	R2	R1	R0	0	D2	D1	D0		-

COMMAND Table 1														
Instruction	D/CX	WRX	RDX	D17-8	D7	D6	D5	D4	D3	D2	D1	D0	Hex	Function
RDDIM	0	↑	1	-	0	0	0	0	1	1	0	1	(0Dh)	Read display image
	1	1	↑	-	-	-	-	-	-	-	-	-		Dummy read
	1	1	↑	-	VSSON	0	INVON	0	0	GC2	GC1	GC0		-
RDDSM	0	↑	1	-	0	0	0	0	1	1	1	0	(0Eh)	Read display signal
	1	1	↑	-	-	-	-	-	-	-	-	-		Dummy read
	1	1	↑	-	TEON	TEM	HSYN	VSYN	PIXCLK	DATEN	0	DSIER		-
RDDSDR	0	↑	1	-	0	0	0	0	1	1	1	1	(0Fh)	Read display self-diagnostic result
	1	1	↑	-	-	-	-	-	-	-	-	-		Dummy read
	1	1	↑	-	D7	D6	0	0	0	0	0	D0		-
SLPIN	0	↑	1	-	0	0	0	1	0	0	0	0	(10h)	Sleep in
SLPOUT	0	↑	1	-	0	0	0	1	0	0	0	1	(11h)	Sleep out
PTLON	0	↑	1	-	0	0	0	1	0	0	1	0	(12h)	Partial mode on
NORON	0	↑	1	-	0	0	0	1	0	0	1	1	(13h)	Partial off (Normal)
INVOFF	0	↑	1	-	0	0	1	0	0	0	0	0	(20h)	Display inversion off
INVON	0	↑	1	-	0	0	1	0	0	0	0	1	(21h)	Display inversion on
DISPOFF	0	↑	1	-	0	0	1	0	1	0	0	0	(28h)	Display off
DISPON	0	↑	1	-	0	0	1	0	1	0	0	1	(29h)	Display on
CASET	0	↑	1	-	0	0	1	0	1	0	1	0	(2Ah)	Column address set
	1	↑	1	-	XS15	XS14	XS13	XS12	XS11	XS10	XS9	XS8		X address
	1	↑	1		XS7	XS6	XS5	XS4	XS3	XS2	XS1	XS0		start: $0 \leq XS \leq X$
	1	↑	1		XE15	XE14	XE13	XE12	XE11	XE10	XE9	XE8		X address
	1	↑	1		XE7	XE6	XE5	XE4	XE3	XE2	XE1	XE0		start: $S \leq XE \leq X$

COMMAND Table 1														
Instruction	D/CX	WRX	RDX	D17-8	D7	D6	D5	D4	D3	D2	D1	D0	Hex	Function
RASET	0	↑	1	-	0	0	1	0	1	0	1	1	(2Bh)	Row address set
	1	↑	1	-	YS15	YS14	YS13	YS12	YS11	YS10	YS9	YS8		Y address start:
	1	↑	1		YS7	YS6	YS5	YS4	YS3	YS2	YS1	YS0		$0 \leq YS \leq Y$
	1	↑	1		YE15	YE14	YE13	YE12	YE11	YE10	YE9	YE8		Y address start:
	1	↑	1		YE7	YE6	YE5	YE4	YE3	YE2	YE1	YE0		$S \leq YE \leq Y$
RAMWR	0	↑	1	-	0	0	1	0	1	1	0	0	(2Ch)	Memory write
	1	↑	1	-	D7	D6	D5	D4	D3	D2	D1	D0		Write data
RAMRD	0	↑	1	-	0	0	1	0	1	1	1	0	(2Eh)	Memory read
	1	1	↑	-	-	-	-	-	-	-	-	-		Dummy read
	1	1	↑	-	D7	D6	D5	D4	D3	D2	D1	D0		Read data
PTLAR	0	↑	1	-	0	0	1	1	0	0	0	0	(30h)	Partial start/end address set
	1	↑	1	-	PSL15	PSL14	PSL13	PSL12	PSL11	PSL10	PSL9	PSL8		Partial start address:
	1	↑	1	-	PSL7	PSL6	PSL5	PSL4	PSL3	PSL2	PSL1	PSL0		(0, 1, 2, ...P)
	1	↑	1	-	PEL15	PEL14	PEL13	PEL12	PEL11	PEL10	PEL9	PEL8		Partial end address
	1	↑	1	-	PEL7	PEL6	PEL5	PEL4	PEL3	PEL2	PEL1	PEL0		(0, 1, 2, 3, , P)
VSCRDEF	0	↑	1	-	0	0	1	1	0	0	1	1	(33h)	Vertical scrolling definition
	1	↑	1	-	TFA15	TFA14	TFA13	TFA12	TFA11	TFA10	TFA9	TFA8		
	1	↑	1	-	TFA7	TFA6	TFA5	TFA4	TFA3	TFA2	TFA1	TFA0		
	1	↑	1	-	VSA15	VSA14	VSA13	VSA12	VSA11	VSA10	VSA9	VSA8		
	1	↑	1	-	VSA7	VSA6	VSA5	VSA4	VSA3	VSA2	VSA1	VSA0		
	1	↑	1	-	BFA15	BFA14	BFA13	BFA12	BFA11	BFA10	BFA9	BFA8		
	1	↑	1	-	BFA7	BFA6	BFA5	BFA4	BFA3	BFA2	BFA1	BFA0		
TEOFF	0	↑	1	-	0	0	1	1	0	1	0	0	(34h)	Tearing effect line off
TEON	0	↑	1	-	0	0	1	1	0	1	0	1	(35h)	Tearing effect line on

COMMAND Table 1														
Instruction	D/CX	WRX	RDX	D17-8	D7	D6	D5	D4	D3	D2	D1	D0	Hex	Function
	1	↑	1	-	-	-	-	-	-	-	-	TEM		
MADCTL	0	↑	1	-	0	0	1	1	0	1	1	0	(36h)	Memory data access control
	1	↑	1	-	MY	MX	MV	ML	RGB	MH	0	0		-
VSCRSADD	0	↑	1	-	0	0	1	1	0	1	1	1	(37h)	Vertical scrolling start address
	1	↑	1	-	VSP15	VSP14	VSP13	VSP12	VSP11	VSP10	VSP9	VSP8		
	1	↑	1	-	VSP7	VSP6	VSP5	VSP4	VSP3	VSP2	VSP1	VSP0		
IDMOFF	0	↑	1	-	0	0	1	1	1	0	0	0	(38h)	Idle mode off
IDMON	0	↑	1	-	0	0	1	1	1	0	0	1	(39h)	Idle mode on
Interface Pixel Format	0	↑	1	-	0	0	1	1	1	0	1	0	(3Ah)	Interface pixel format
	1	↑	1	-	R3	R2	R1	R0	0	D2	D1	D0		Interface format
RAMWRC	0	↑	1	-	0	0	1	1	1	1	0	0	(3Ch)	Memory write continue
	1	↑	1	-	D17	D16	D15	D14	D13	D12	D11	D10		
	1	↑	1	-	Dx7	Dx6	Dx5	Dx4	Dx3	Dx2	Dx1	Dx0		
	1	↑	1	-	Dn7	Dn6	Dn5	Dn4	Dn3	Dn2	Dn1	Dn0		
RAMRDC	0	↑	1	-	0	0	1	1	1	1	1	0	(3Eh)	Memory read continue
	1	1	↑	-	-	-	-	-	-	-	-	-		Dummy Read
	1	1	↑	-	D17	D16	D15	D14	D13	D12	D11	D10		
	1	1	↑	-	Dx7	Dx6	Dx5	Dx4	Dx3	Dx2	Dx1	Dx0		
	1	1	↑	-	Dn7	Dn6	Dn5	Dn4	Dn3	Dn2	Dn1	Dn0		
TESCAN	0	↑	1	-	0	1	0	0	0	1	0	0	(44h)	Set tear scanline
	1	↑	1	-	N15	N14	N13	N12	N11	N10	N9	N8		
	1	↑	1	-	N7	N6	N5	N4	N3	N2	N1	N0		
RDTESCAN	0	↑	1	-	0	1	0	0	0	1	0	1	(45h)	Get scanline
	1	1	↑	-	-	-	-	-	-	-	-	-		Dummy Read
	1	1	↑	-	N15	N14	N13	N12	N11	N10	N9	N8		
	1	1	↑	-	N7	N6	N5	N4	N3	N2	N1	N0		

COMMAND Table 1														
Instruction	D/CX	WRX	RDX	D17-8	D7	D6	D5	D4	D3	D2	D1	D0	Hex	Function
WRDISBV	0	↑	1	-	0	1	0	1	0	0	0	1	(51h)	Write display brightness
	1	↑	1	-	DBV7	DBV6	DBV5	DBV4	DBV3	DBV2	DBV1	DBV0		
RDISBV	0	↑	1	-	0	1	0	1	0	0	1	0	(52h)	Read display brightness value
	1	1	↑	-	-	-	-	-	-	-	-	-		Dummy read
	1	1	↑	-	DBV7	DBV6	DBV5	DBV4	DBV3	DBV2	DBV1	DBV0		
WRCTRLD	0	↑	1	-	0	1	0	1	0	0	1	1	(53h)	Write CTRL display
	1	↑	1	-	0	0	BCTRL	0	DD	BL	0	0		
RDCTRLD	0	↑	1	-	0	1	0	1	0	1	0	0	(54h)	Read CTRL value display
	1	1	↑	-	-	-	-	-	-	-	-	-		Dummy read
	1	1	↑	-	0	0	BCTRL	0	DD	BL	0	0		
WRCABC	0	↑	1	-	0	1	0	1	0	1	0	1	(55h)	Write content adaptive brightness control
	1	↑	1	-	CECTRL	0	CE1	CE0	0	0	C1	C0		
RDCABC	0	↑	1	-	0	1	0	1	0	1	1	0	(56h)	Read content adaptive brightness control
	1	1	↑	-	-	-	-	-	-	-	-	-		Dummy read
	1	1	↑	-	0	0	0	0	0	0	C1	C0		
WRCABCMB	0	↑	1	-	0	1	0	1	1	1	1	0	(5Eh)	Write CABC minimum brightness
	1	↑	1	-	CMB7	CMB6	CMB5	CMB4	CMB3	CMB2	CMB1	CMB0		
RDCABCMB	0	↑	1	-	0	1	0	1	1	1	1	1	(5Fh)	Read CABC minimum brightness
	1	1	↑	-	-	-	-	-	-	-	-	-		Dummy read
	1	1	↑	-	CMB7	CMB6	CMB5	CMB4	CMB3	CMB2	CMB1	CMB0		

COMMAND Table 1														
Instruction	D/CX	WRX	RDX	D17-8	D7	D6	D5	D4	D3	D2	D1	D0	Hex	Function
RDFCHKSUM	0	↑	1		1	0	1	0	1	0	1	0	(Aah)	Read First Checksum
	1	1	↑		-	-	-	-	-	-	-	-		Dummy read
	1	1	↑		FCS7	FCS6	FCS5	FCS4	FCS3	FCS2	FCS1	FCS0		
RDCCHKSUM	0	↑	1		1	0	1	0	1	0	1	0	(Afh)	Read Continue Checksum
	1	1	↑		-	-	-	-	-	-	-	-		Dummy read
	1	1	↑		CCS7	CCS6	CCS5	CCS4	CCS3	CCS2	CCS1	CCS0		
RDID1	0	↑	1	-	1	1	0	1	1	0	1	0	(Dah)	Read ID1
	1	1	↑	-	-	-	-	-	-	-	-	-		Dummy read
	1	1	↑	-	ID17	ID16	ID15	ID14	ID13	ID12	ID11	ID10		Read parameter
RDID2	0	↑	1	-	1	1	0	1	1	0	1	1	(DBh)	Read ID2
	1	1	↑	-	-	-	-	-	-	-	-	-		Dummy read
	1	1	↑	-	ID27	ID26	ID25	ID24	ID23	ID22	ID21	ID20		Read parameter
RDID3	0	↑	1	-	1	1	0	1	1	1	0	0	(DCh)	Read ID3
	1	1	↑	-	-	-	-	-	-	-	-	-		Dummy read
	1	1	↑	-	ID37	ID36	ID35	ID34	ID33	ID32	ID31	ID30		Read parameter

## 7.2 初始化方法

用户所编的显示程序, 开始必须进行初始化, 否则模块无法正常显示, 过程请参考程序

### 点亮液晶模块的步骤

**硬件准备:**  
开发板 (或专门设计的主板)、单片机、电源、连接线、仿真器或程序下载器 (又名烧录器)

**正确地接线**  
根据说明书正确地与开发板连接, 连接的线包括: 液晶模块电源线、背光电源线、IO端口 (接口)  
IO端口包括: 并口时: CS、RESET、RW、E、RS、D0—D7, 串口时: CS、SCLK、SDA、RESET、RS

**编写软件**  
背光给合适的直流电可以点亮, 但液晶屏里面没有程序, 只给电不能让液晶屏显示 (我们通常说“点亮”), 程序须另外编写, 并烧录 (下载) 到单片机里液晶模块才能工作。

### 7.3 程序

TFT 模块与 MPU(以 8051 系列单片机为例) 并口接口图如下:

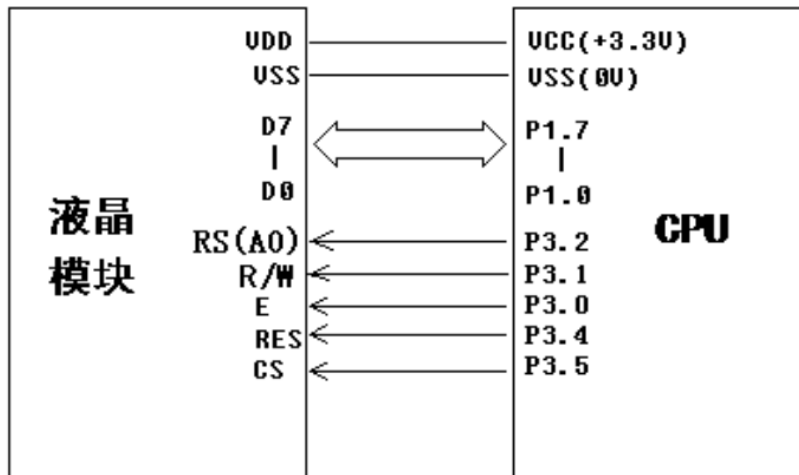


图 4. 并行接口

```
//型号:JLX400-042-PN-P;
//驱动 IC:ST7796S;
#include <STC15F2K60S2.H>
#include <chinese_code.h>
```

```
//液晶屏 IC 所需要的信号线的接口定义
```

```
sbit DC0=P3^3;
sbit WR0=P2^1;
sbit RD0=P3^0;
sbit CS0=P3^4;
sbit reset=P3^5;
```

```
sbit key=P2^0; //P2.0 口与 GND 之间接一个按键
```

```
void transfer_command(int com1)
```

```
{
    CS0 = 0;
    DC0 = 0;
    RD0 = 1;
    P1=com1;
    WR0 = 0;
    delay_us(2);
    WR0 = 1;
    CS0 = 1;
}
```

```
void transfer_data(int data1)
```

```
{
    CS0 = 0;
    DC0 = 1;
    RD0 = 1;
```



```

P1=data1;
WRO = 0;
WRO = 1;
CS0 = 1;
}

```

//连写 2 个字节（即 16 位）数据到 LCD 模块

```

void transfer_data_16(uint data_16bit)
{
    transfer_data(data_16bit>>8);
    transfer_data(data_16bit);
}

```

```

void delay(long i)

```

```

{
    int j,k;
    for(j=0;j<i;j++)
        for(k=0;k<110;k++);
}

```

```

void delay_us(long i)

```

```

{
    int j,k;
    for(j=0;j<i;j++);
    for(k=0;k<1;k++);
}

```

```

void Switch()

```

```

{
    repeat:
        if (key==1) goto repeat;
        else delay(1000);
        if (key) goto repeat;
        else ;
}

```

```

void lcd_initial()

```

```

{
    reset=1;
    delay(200); //200ms
    reset=0;
    delay(200); //200ms
    reset=1;
    delay(200); //200ms
}

```

```

//***** Start Initial Sequence *****//
transfer_command(0x11); //Sleep Out
delay(200); //200ms
transfer_command(0xf0); //
transfer_data(0xc3); //enable command 2 part 1
transfer_command(0xf0);
transfer_data(0x96); //enable command 2 part 2
transfer_command(0x36); //内存数据访问控制
transfer_data(0xe8); //0x28 旋转 180 度横屏显示

transfer_command(0x3a); //16bit pixel
transfer_data(0x55);

transfer_command(0xb4);
transfer_data(0x01);

transfer_command(0xb7);
transfer_data(0xc6);

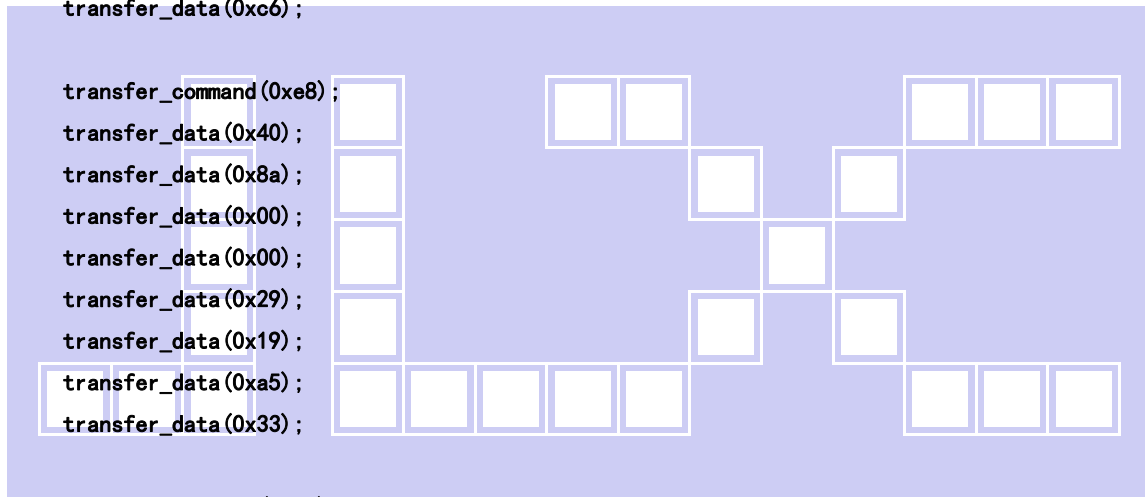
transfer_command(0xe8);
transfer_data(0x40);
transfer_data(0x8a);
transfer_data(0x00);
transfer_data(0x00);
transfer_data(0x29);
transfer_data(0x19);
transfer_data(0xa5);
transfer_data(0x33);

transfer_command(0xc1);
transfer_data(0x06);

transfer_command(0xc2);
transfer_data(0xa7);

transfer_command(0xc5);
transfer_data(0x18);

transfer_command(0xe0); //Positive Voltage Gamma Control
transfer_data(0xf0);
transfer_data(0x09);
transfer_data(0x0b);
transfer_data(0x06);
transfer_data(0x04);
transfer_data(0x15);
transfer_data(0x2f);
    
```



```

transfer_data(0x54);
transfer_data(0x42);
transfer_data(0x3c);
transfer_data(0x17);
transfer_data(0x14);
transfer_data(0x18);
transfer_data(0x1b);

```

```

transfer_command(0xe1); //Negative Voltage Gamma Coltrol
transfer_data(0xf0);
transfer_data(0x09);
transfer_data(0x0b);
transfer_data(0x06);
transfer_data(0x04);
transfer_data(0x03);
transfer_data(0x2d);
transfer_data(0x43);

```

```

transfer_data(0x42);
transfer_data(0x3b);
transfer_data(0x16);
transfer_data(0x14);
transfer_data(0x17);
transfer_data(0x1b);

```

```

transfer_command(0xf0);
transfer_data(0x3c);

```

```

transfer_command(0xf0);

```

```

transfer_data(0x69);
delay(120); //120ms

```

```

transfer_command(0x21); //IPS 必须加这条指令
transfer_command(0x29); //Display ON
transfer_command(0x2c); // 写数据开始

```

```

}

```

//定义窗口坐标：开始坐标 (XS, YS) 以及窗口大小 (x\_total, y\_total)

```

void lcd_address(int XS, int YS, int x_total, int y_total)

```

```

{

```

```

    int XE, YE;

```

```

    XE=XS+x_total-1;

```

```

    YE=YS+y_total-1;

```

```

    transfer_command(0x2a); // 设置 X 开始及结束的地址

```

```

    transfer_data_16(XS); // X 开始地址(16 位)

```

```

    transfer_data_16(XE); // X 结束地址(16 位)

```

```

    transfer_command(0x2b); // 设置 Y 开始及结束的地址

```

```

transfer_data_16(YS); // Y 开始地址(16 位)
transfer_data_16(YE); // Y 结束地址(16 位)

transfer_command(0x2c); // 写数据开始
}

void mono_transfer_data_16(int mono_data, int font_color, int back_color)
{
    int i;
    for(i=0; i<8; i++)
    {
        if(mono_data&0x80)
        {
            transfer_data_16(font_color); //当数据是 1 时, 显示字体颜色
        }
        else
        {
            transfer_data_16(back_color); //当数据是 0 时, 显示底色
        }
        mono_data<<=1;
    }
}

//显示 16x32 点阵的字符串
void disp_string_16x32(int x, int y, char *text, int font_color, int back_color)
{
    int i=0, j, k;
    while(text[i]>0x00)
    {
        if((text[i]>=0x20)&&(text[i]<=0x7e))
        {
            j=text[i]-0x20;
            lcd_address(x, y, 16, 32);
            for(k=0; k<64; k++)
            {
                mono_transfer_data_16(ascii_table_16x32[j*64+k], font_color, back_color);
                //?a??"ascii_table_8x16[]"?"a??êy×é?ú"ASCII_TABLE_5X8_8X16_horizontal.h"à?
            }
            x+=16;
            i++;
        }
        else
            i++;
    }
}

```



```

void display_string_16x16(int x,int y,uchar *text,int font_color,int back_color)
{
    uchar i,j,k;
    uint address;
    j = 0;
    while(text[j] != '\0') //'\0' 字符串结束标志
    {
        i = 0;
        address = 1;
        while(Chinese_horizontal_text_16x16[i] > 0x7e) // >0x7f 即说明不是 ASCII 码字符
        {
            if(Chinese_horizontal_text_16x16[i] == text[j])
            {
                if(Chinese_horizontal_text_16x16[i + 1] == text[j + 1])
                {
                    address = i * 16;
                    break;
                }
            }
            i += 2;
        }
        if(y > 480)
        {
            y=0;
            x+=16;
        }
        if(address != 1) // 显示汉字
        {
            lcd_address(x,y,16,16);
            for(i=0;i<2;i++)
            {
                for(k = 0; k <16; k++)
                {
                    mono_transfer_data_16(Chinese_horizontal_code_16x16[address], font_color, back_color);
                    address++;
                }
            }
            j+=2;
        }
        else //显示空白字符
        {
            lcd_address(x,y,16,16);
            for(i = 0; i <2; i++)
            {
                for(k = 0; k < 16; k++)
            }
        }
    }
}
    
```



```

        {
            mono_transfer_data_16(0x00, font_color, back_color);
        }
    }
    j+=2;
}
x=x+16;
}
}

```

```
void display_string_32x32(int x, int y, uchar *text, int font_color, int back_color)
```

```

{
    uchar i, j, k;
    uint address;
    j = 0;
    while(text[j] != '\0') //'\0' 字符串结束标志
    {
        i = 0;
        address = 1;
        while(Chinese_horizontal_text_32x32[i] > 0x7e) // >0x7f 即说明不是 ASCII 码字符
        {
            if(Chinese_horizontal_text_32x32[i] == text[j])
            {
                if(Chinese_horizontal_text_32x32[i + 1] == text[j + 1])
                {
                    address = i * 64;
                    break;
                }
            }
            i += 2;
        }

        if(address != 1) // 显示汉字
        {
            lcd_address(x, y, 32, 32);
            for(i=0; i<4; i++)
            {
                for(k = 0; k <32; k++)
                {
                    mono_transfer_data_16(Chinese_horizontal_code_32x32[address], font_color, back_color);
                    address++;
                }
            }
            j+=2;
        }
        else //显示空白字符
    }
}

```



```

    {
        lcd_address(x, y, 32, 32);
        for(i = 0; i < 4; i++)
        {
            for(k = 0; k < 32; k++)
            {
                mono_transfer_data_16(0x00, font_color, back_color);
            }
        }
        j+=2;
    }
    x=x+32;
}
}

```

```

void display_black(void)
{
    int i;
    transfer_command(0x2c); // 写数据开始
    for(i=0;i<480;i++)
    {
        lcd_address(i, 0, 479, 0); // 显示上面一条横线
        transfer_data_16(0xffff);
    }
    for(i=0;i<480;i++)
    {
        lcd_address(i, 319, 479, 319); // 显示下面一条横线
        transfer_data_16(0xffff);
    }

    for(i=0;i<319;i++)
    {
        lcd_address(0, i, 0, 319); // 显示左边一条竖线
        transfer_data_16(0xffff);
    }

    for(i=0;i<319;i++)
    {
        lcd_address(479, i, 479, 319); // 显示右边一条竖线
        transfer_data_16(0xffff);
    }
}

```



//显示一幅彩图

```
void display_image(int x,int y,uchar *dp)
{
    uchar i,j,k=0;
    lcd_address(x,y,160,80);
    for(i=0;i<160;i++)
    {
        for(j=0;j<80;j++)
        {
            transfer_data(*dp);          //传一个像素的图片数据的高位
            dp++;
            transfer_data(*dp);          //传一个像素的图片数据的低位
            dp++;
        }
    }
}
```

//全屏显示 RGB 颜色

```
void display_RGB(void)
{
    int i,j;
    lcd_address(0,0,480,320);
    for(i=0;i<160;i++)
    {
        for(j=0;j<320;j++)
        {
            transfer_data_16(red);
        }
    }

    for(i=0;i<160;i++)
    {
        for(j=0;j<320;j++)
        {
            transfer_data_16(green);
        }
    }

    for(i=0;i<160;i++)
    {
        for(j=0;j<320;j++)
        {
            transfer_data_16(blue);
        }
    }
}
```





```

/*****

```

```

函数名: Gray16

```

```

功能: 显示 16 灰阶

```

```

*****/

```

```

void display_Gray16(void) //color: WHITE, RED, GREEN, BLUE

```

```

{

```

```

    uint dataa;

```

```

    uint i, j, k;

```

```

    for(i = 0; i < 320; i++)

```

```

    {

```

```

        for(j = 0; j < 16; j++)

```

```

        {

```

```

            dataa = ((2 * j) << 11) | ((4 * j) << 5) | (2 * j);

```

```

            for(k = 0; k < 480 / 16; k++)

```

```

            {

```

```

                transfer_data_16(dataa);

```

```

            }

```

```

        }

```

```

    }

```

```

//全屏显示一种颜色

```

```

void display_color(uint color_data)

```

```

{

```

```

    int i, j;

```

```

    lcd_address(0, 0, 480, 320);

```

```

    for(i=0; i<480; i++)

```

```

    {

```

```

        for(j=0; j<320; j++)

```

```

        {

```

```

            transfer_data_16(color_data);

```

```

        }

```

```

    }

```

```

}

```

```

//显示 96x96 点阵的单色的图像

```

```

void disp_96x96(int x, int y, char *dp, int font_color, int back_color)

```

```

{

```

```

    int i, j;

```

```

    lcd_address(x, y, 96, 96);

```

```

    for(i=0; i<96; i++)

```

```

    {

```

```

        for(j=0; j<12; j++)

```

```

        {

```

```

        mono_transfer_data_16(*dp, font_color, back_color);
        dp++;
    }
}

void main(void)
{
    P1M1=0x00;
    P1M0=0x00;    //P1 配置为准双向
    P2M1=0x00;
    P2M0=0x00;    //P2 配置为准双向
    P3M1=0x00;
    P3M0=0x00;    //P3 配置为准双向
    lcd_initial();
    while(1)
    {
        display_color(0x001f);
        display_string_32x32(48, 16, "深圳市晶联讯电子有限公司", white, blue);
        display_string_32x32(120, 64, "型号", white, blue);
        display_string_32x32(120, 112, "视窗", white, blue);
        display_string_32x32(120, 160, "驱动", white, blue);
        disp_string_16x32(184, 64, ":JLX400-042", white, blue);
        disp_string_16x32(184, 112, "55.68x84.02mm", white, blue);
        disp_string_16x32(184, 160, "IC:ST7789S", white, blue);

        display_string_16x16(40, 208, "经营宗旨: 制造高品质产品及提供良好服务", white, blue);
        display_string_16x16(40, 240, "质量方针: 客户至上, 质量可靠, 持续改进, 服务到位", white, blue);
        display_string_16x16(40, 272, "经营目标: 做最好的液晶模块厂家, 做客户信得过的企业", white, blue);
        Switch();

        display_color(0xf800);    //红
        disp_96x96(192, 112, hong, red, black); //显示 96x96 点阵的汉字, 括号内的参数分别是 (x, y, 数据指针, 字体色,
        背景色)
        Switch();
        display_color(0x07e0);    //绿
        disp_96x96(192, 112, lv, green, black); //显示 96x96 点阵的汉字, 括号内的参数分别是 (x, y, 数据指针, 字体色,
        背景色)
        Switch();
        display_color(0x001f);    //蓝
        disp_96x96(192, 112, lan, blue, black); //显示 96x96 点阵的汉字, 括号内的参数分别是 (x, y, 数据指针, 字体色,
        背景色)
        Switch();

        //显示一副 160*80 点阵的彩图
        display_image(0, 0, pic1); // (x, y, 指针) 左上角
        display_image(160, 0, pic1); // (x, y, 指针) 上中
    }
}

```



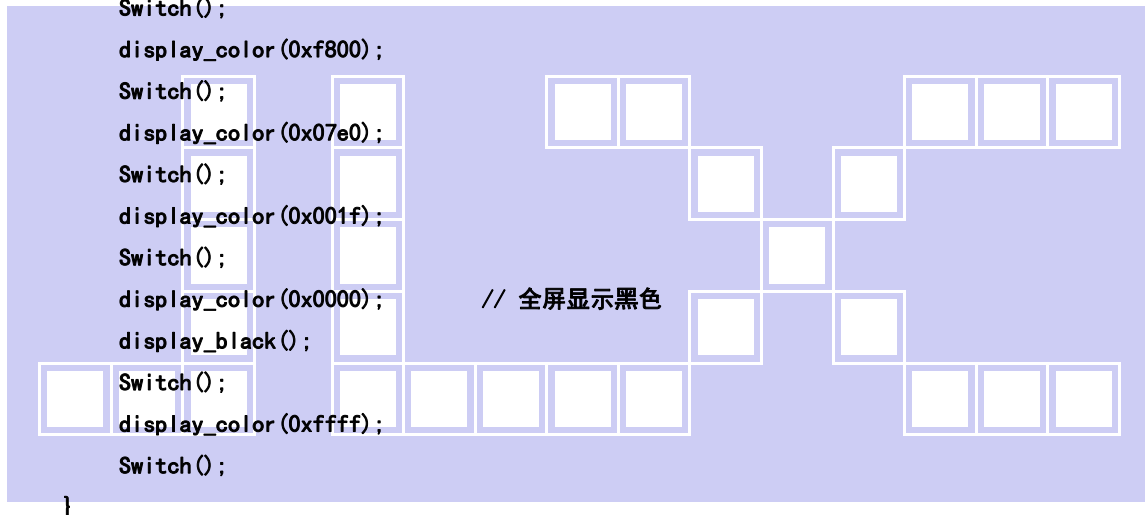
```

display_image(320, 0, pic1); // (x, y, 指针) 上右

display_image(0, 80, pic1); // (x, y, 指针) 中上左角
display_image(160, 80, pic1); // (x, y, 指针) 中上角
display_image(320, 80, pic1); // (x, y, 指针) 中上右角

display_image(0, 160, pic1); // (x, y, 指针) 中下左角
display_image(160, 160, pic1); // (x, y, 指针) 中下角
display_image(320, 160, pic1); // (x, y, 指针) 中下右角

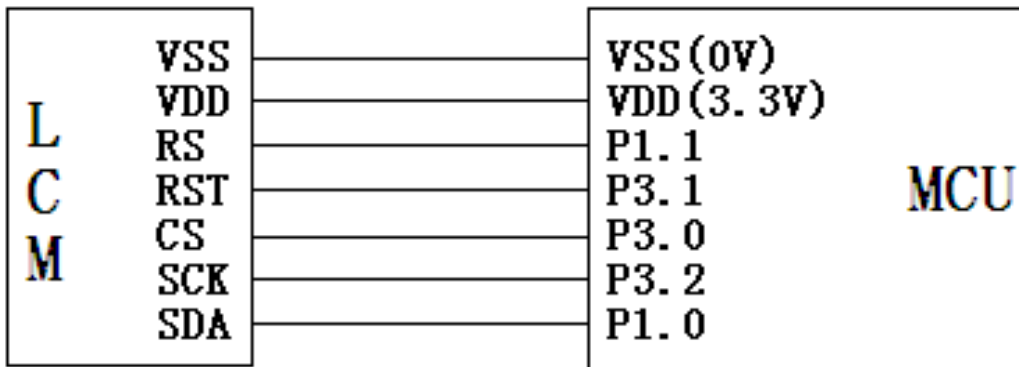
display_image(0, 240, pic1); // (x, y, 指针) 下左角
display_image(160, 240, pic1); // (x, y, 指针) 下中角
display_image(320, 240, pic1); // (x, y, 指针) 下右角
Switch();
display_RGB();
Switch();
display_Gray16();
Switch();
display_color(0xf800);
Switch();
display_color(0x07e0);
Switch();
display_color(0x001f);
Switch();
display_color(0x0000); // 全屏显示黑色
display_black();
Switch();
display_color(0xffff);
Switch();
    
```



}

## 7.4 程序

TFT 模块与 MPU (以 8051 系列单片机为例) 串行接口图如下:



与并行方式相比较，只需改变接口顺序以及传送数据、传送命令这两个函数即可：  
串程序序：

```
//型号:JLX400-042-PN-S;
//驱动 IC:ST7796S;
#include <STC15F2K60S2.H>
#include <chinese_code.h>
```

```
//液晶屏 IC 所需要的信号线的接口定义
```

```
sbit RS=P3^3;
sbit SCK=P1^6;
sbit SDA=P1^7;
sbit CS=P3^4;
sbit RST=P3^5;
sbit key=P2^0;
```

```
//P2.0 口与 GND 之间接一个按键
```

```
void transfer_command(int com1)
```

```
{
    char i;
    CS=0;
    RS=0;
    for(i=0;i<8;i++)
    {
        SCK=0;
        if(com1&0x80) SDA=1;
        else SDA=0;
        SCK=1;
        delay_us(10);
        com1=com1<<=1;
    }
}
```

```
void transfer_data(int data1)
```

```
{
```

```

char i;
CS=0;
RS=1;
for (i=0;i<8;i++)
{
    SCK=0;
    if(data1&0x80) SDA=1;
    else SDA=0;
    SCK=1;
    delay_us(1);
    data1=data1<<=1;
}
}
    
```

**-END-**

