

# JLX12864G-360-BN 使用说明书

## (焊接式 FPC)

### 目 录

序号	内 容 标 题	页 码
1	概述	2
2	特点	2
3	外形及接口引脚功能	3~4
4	基本原理	4~5
5	技术参数	5
6	时序特性	5~7
7	指令功能及硬件接口与编程案例	7~末页

## 1. 概述

晶联讯电子专注于液晶屏及液晶模块的研发、制造。所生产 JLX12864G-360 型液晶模块由于使用方便、显示清晰，广泛应用于各种人机交流面板。

JLX12864G-360 可以显示 128 列\*64 行点阵单色图片，或显示 16\*16 点阵的汉字 8 字\*4 行或者 4 字 8 行，或显示 8\*16 点阵的英文、数字、符号 16 个\*4 行或者 4 个 16 行。或显示 5\*8 点阵的英文、数字、符号 21 个\*8 行或者 8 个 20 行。

## 2. JLX12864G-360 图像型点阵液晶模块的特性

2.1 结构牢：背光带有挡墙，焊接式 FPC。

2.2 IC 采用 UC1604c, 功能强大，稳定性好；

2.3 功耗低：不带背光 1mW (3.3V\*0.3mA)，带背光不大于 136mW (3.3V\*41mA)；

2.4 显示内容：

(1) 128\*64 点阵单色图片或者 64\*128 点阵单色图片，或其它小于 128\*64 点阵或 64\*128 的单色图片；

(2) 可选用 16\*16 点阵或其他点阵的图片来自编汉字，按照 16\*16 点阵汉字来计算可显示 8 字\*4 行或 4 字\*8 行；

(3) 按照 8\*16 点阵汉字来计算可显示 16 字\*4 行或 4 字 16 行；

(4) 按照 5\*8 点阵汉字来计算可显示 21 字\*8 行或 8 字 20 行；

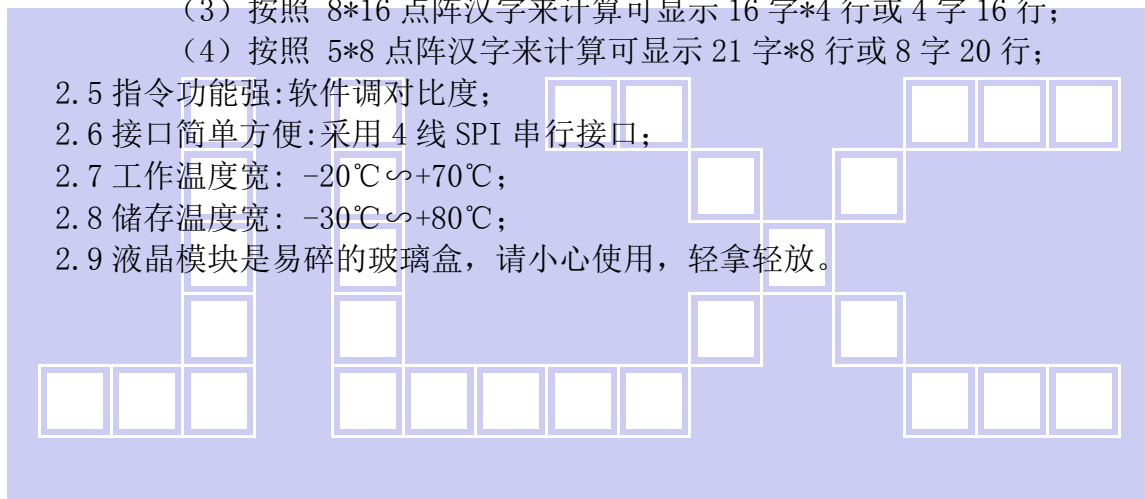
2.5 指令功能强：软件调对比度；

2.6 接口简单方便：采用 4 线 SPI 串行接口；

2.7 工作温度宽：-20℃~+70℃；

2.8 储存温度宽：-30℃~+80℃；

2.9 液晶模块是易碎的玻璃盒，请小心使用，轻拿轻放。



### 3. 外形尺寸及接口引脚功能

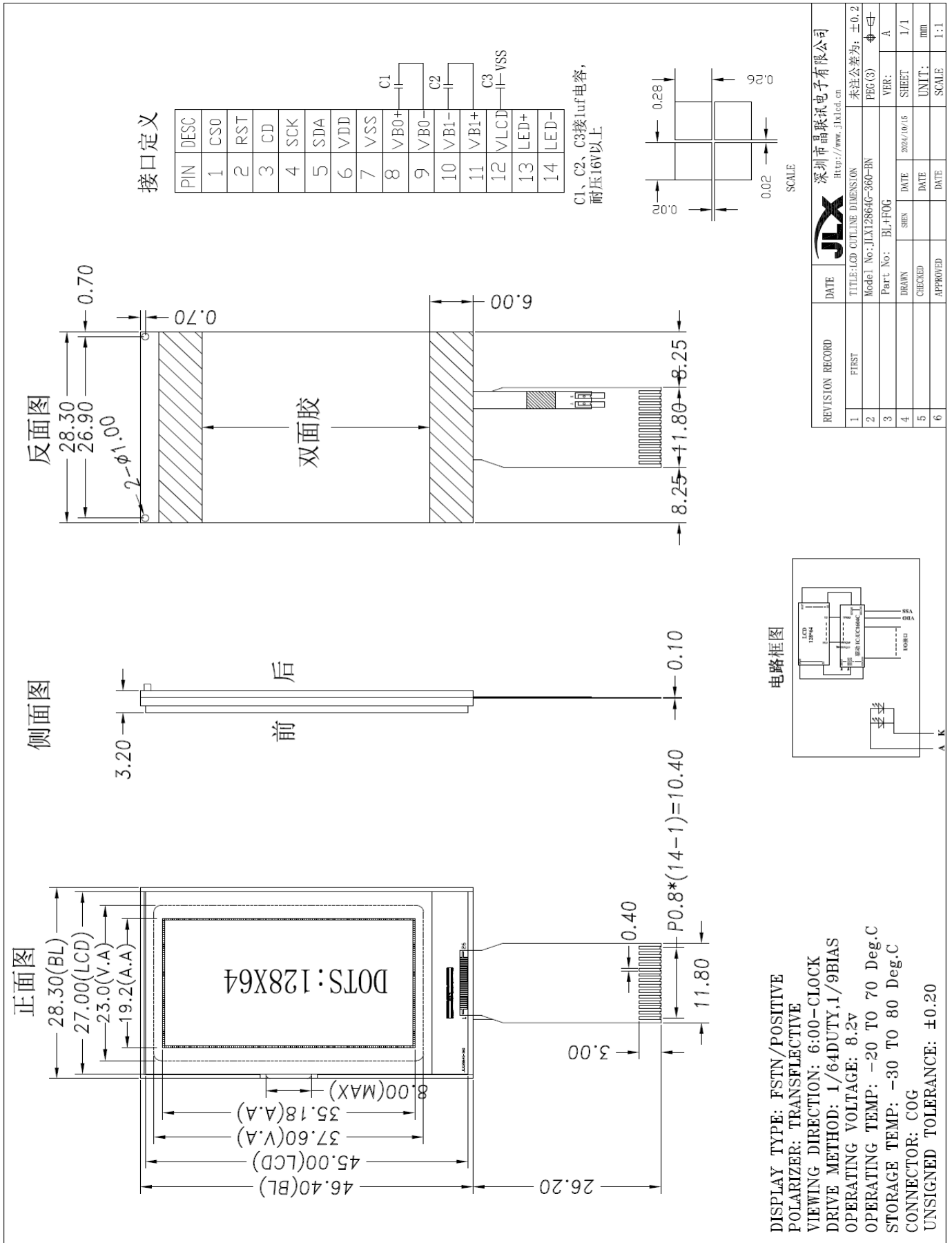


图 1. 外形尺寸

## 模块的接口引脚功能

引线号	符号	名称	功能
1	CS0	片选	低电平片选
2	RST	复位	低电平复位, 复位完成后, 回到高电平, 液晶模块开始工作
3	CD(即 RS)	寄存器选择信号	H: 数据寄存器 0: 指令寄存器
4	SCK	串行时钟	串行时钟
5	SDA	串行数据	数据传输
6	VDD	电路电源	3.3V
7	VSS	接地	0V
8	VB0+	升压电容	
9	VB0-	升压电容	
10	VB1-	升压电容	
11	VB1+	升压电容	
12	VLCD	升压输出	
13	LED+	背光电源正极	3.0V
14	LED-	背光电源负极	接 VSS

表 1: 模块的接口引脚功能

## 4. 基本原理

## 4.1 液晶屏 (LCD)

在 LCD 上排列着 128×64 点阵, 128 个列信号与驱动 IC 相连, 64 个行信号也与驱动 IC 相连, IC 邦定在 LCD 玻璃上 (这种加工工艺叫 COG)。

## 4.2 工作电路框图:

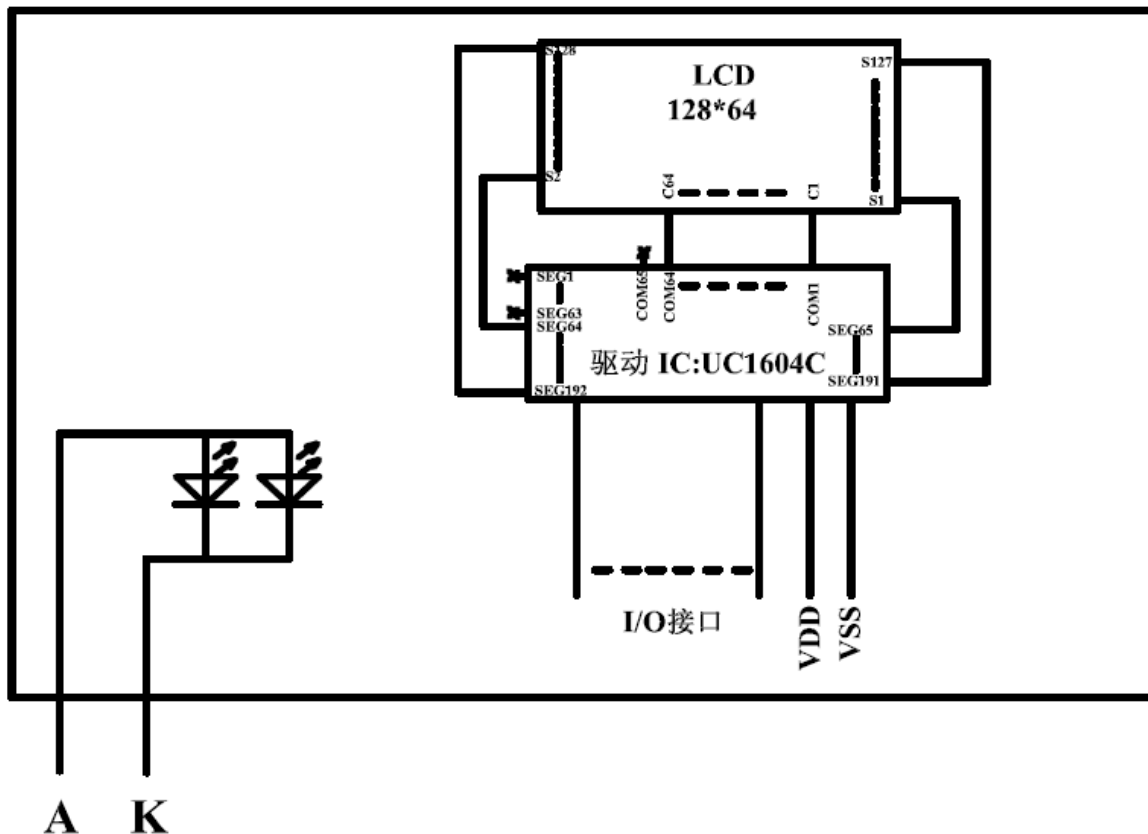


图 2: JLX12864G-360 图像点阵型液晶模块的电路框图

### 4.3 背光参数

该型号液晶模块带 LED 背光源。它的性能参数如下:

工作温度:  $-20^{\circ}\text{C} \sim +70^{\circ}\text{C}$ ;

存储温度:  $-30^{\circ}\text{C} \sim +80^{\circ}\text{C}$ ;

背光白色;

正常工作电流为:  $16 \sim 40\text{mA}$  (LED 灯数共 2 颗);

工作电压:  $3.0\text{V}$ ;

## 5. 技术参数

### 5.1 最大极限参数 (超过极限参数则会损坏液晶模块)

名称	符号	标准值			单位
		最小	典型	最大	
电源	VDD - VSS	-0.3		3.6	V
工作温度		-20		+70	$^{\circ}\text{C}$
储存温度		-30		+80	$^{\circ}\text{C}$

表 2: 最大极限参数

### 5.2 直流 (DC) 参数

名称	符号	测试条件	标准值			单位
			MIN	TYPE	MAX	
工作电压	VDD		2.6	3.3	3.6	V
背光工作电压	VLED		2.9	3.0	3.1	V
输入高电平	VIH	-	$0.8\text{VDD}$	-	VDD	V
输入低电平	VIO	-	0	-	$0.2\text{VDD}$	V
输出高电平	VOH	$\text{IOH} = 0.2\text{mA}$	$0.8\text{VDD}$		VDD	V
输出低电平	VOO	$\text{IOO} = 1.2\text{mA}$	0	-	$0.2\text{VDD}$	V
模块工作电流	IDD	VDD = $3.0\text{V}$	-	0.3	1.0	mA
背光工作电流	ILED	VLED= $3.0\text{V}$ (共 2 颗 LED 灯并联)	16	30	40	mA

表 3: 直流 (DC) 参数

## 6. 读写时序特性

### 6.1 串行接口:

从 CPU 写到 UC1604c (Writing Data from CPU to UC1604c)

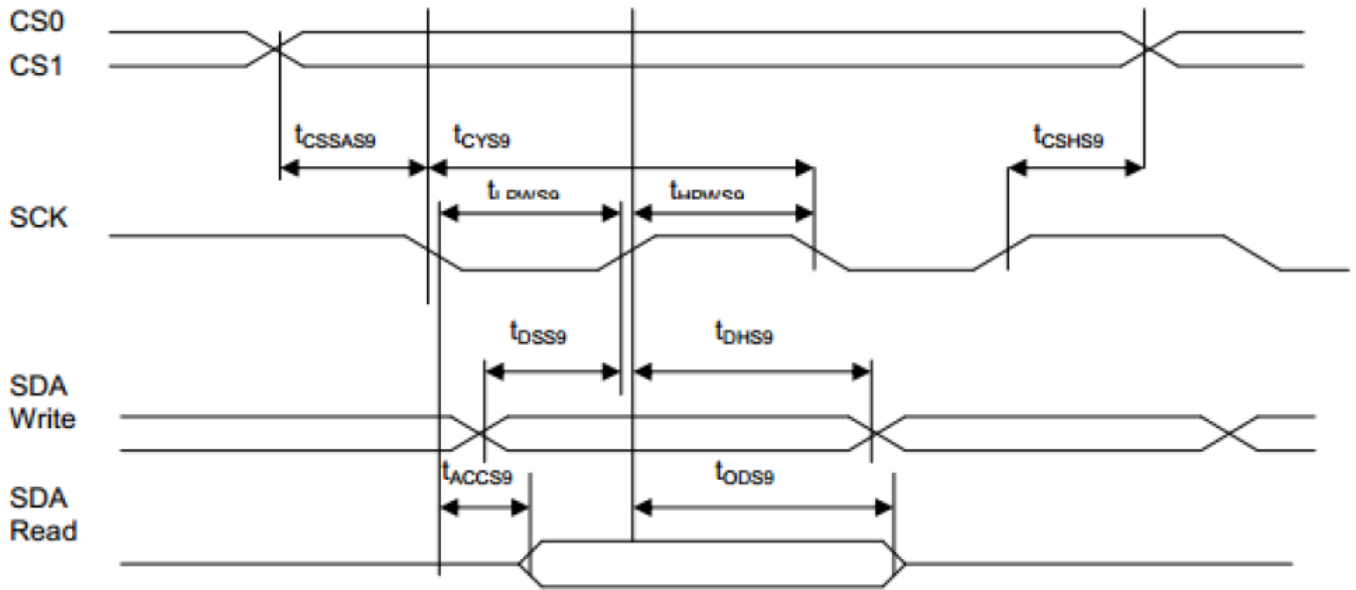

**FIGURE 18: Serial Bus Timing Characteristics (for S9)**

图 4. 从 CPU 写到 UC1604c (Writing Data from CPU to UC1604c)

### 6.2 串行接口：时序要求（AC 参数）：

写数据到 UC1604c 的时序要求：

Symbol	Signal	Description	Condition	Min.	Max.	Unit
(2.5V ≤ V <sub>DD</sub> ≤ 3.6V, T <sub>a</sub> = -30 to +85°C)						
$t_{CSSAS9}$	CS1, CS0	Chip select setup time		5	-	nS
$t_{CSHS9}$		Chip select hold time		5	-	nS
$t_{CYS9}$	SCK	System cycle time		190 / 70	-	nS
$t_{LPW9}$		Low pulse width		80 / 20	-	nS
$t_{HPW9}$		High pulse width		80 / 20	-	nS
$t_{DSS9}$	SDA (Write)	Data setup time		20	-	nS
$t_{DHS9}$		Data hold time		10	-	nS
$t_{ACC9}$	SDA	Read access time	C <sub>L</sub> = 100pF	-	80	nS
$t_{OD9}$	(Read)	Output disable time		-	30	nS
(1.7V ≤ V <sub>DD</sub> < 2.5V, T <sub>a</sub> = -30 to +85°C)						
$t_{CSSAS9}$	CS1, CS0	Chip select setup time		10	-	nS
$t_{CSHS9}$		Chip select hold time		10	-	nS
$t_{CYS9}$	SCK	System cycle time		230 / 110	-	nS
$t_{LPW9}$		Low pulse width		100 / 40	-	nS
$t_{HPW9}$		High pulse width		100 / 40	-	nS
$t_{DSS9}$	SDA (Write)	Data setup time		24	-	nS
$t_{DHS9}$		Data hold time		15	-	nS
$t_{ACC9}$	SDA	Read access time	C <sub>L</sub> = 100pF	-	100	nS
$t_{OD9}$	(Read)	Output disable time		-	60	nS

**Note:** t<sub>r</sub> (Rising time), t<sub>f</sub> (falling time) : ≤ 15nS

### 6.3 电源启动后复位的时序要求 (RESET CONDITION AFTER POWER UP):

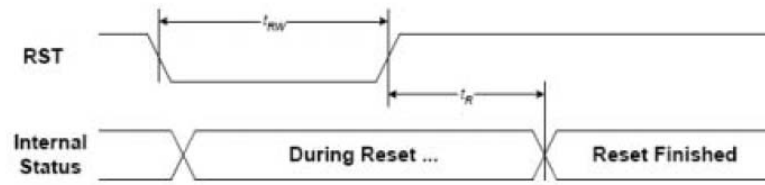


FIGURE 20: Reset Characteristics

 $(1.7V \leq V_{DD} \leq 3.6V, T_a = -30 \text{ to } +85^\circ\text{C})$ 

Symbol	Signal	Description	Condition	Min.	Max.	Unit
$t_{RW}$	RST	Reset low pulse width		3	-	$\mu\text{s}$
$t_R$	RST, Internal Status	Reset to Internal Status pulse delay		6	-	mS

此处延时只供参考，实际使用建议延时时间 500ms

## 7. 指令功能:

### 7.1 指令表

下表是“UC1604C” IC 支持的指令:

CD:0:指令; 1:数据 W/R: 0:写; 1:读 D7~D0:有用的数据位; -:不必理会的

表 4.

指令名称	指令/ 数据	读 /写	指令码								说明	
			CD(RS)	R/W	DB7	DB6	DB5	DB4	DB3	DB2		DB1
1. 写数据字节 (Write Data Byte)	1	0		#	#	#	#	#	#	#	#	写1个字节
2. 读数据字节 (Read Data Byte)	1	1		#	#	#	#	#	#	#	#	读1个字节的数据
3. 读取状态 (Get Status)	0	1	ID	MX	MY	WA	DE	WS	MD	MS	从液晶驱动IC(UC1604C)里读取状态。具体“ID”、“MX”、“MY”这些字代表什么意思，请查阅“UC1604C” IC 资料（找客服人员获取IC资料）。	
			VER	POR	PM5	PM4	PM3	PM2	PM1	PM0		
4. 设置列地址低4位 Set Column Address LSB	0	0	0	0	0	0	CA3	CA2	CA1	CA0	高4位与低4位共同组成列地址，指定192列中的其中一列。比如液晶模块的第1列地址十六进制为0x00，那么此指令由2个字节来表达： 0x10, 0x00. 第100列地址十六进制为0x63，那么此指令由2个字节来表达：0x16, 0x03	
			0	0	0	1	CA7	CA6	CA5	CA4		
5. 设置温度补偿系数 (Set Temp. compensation)	0	0	0	0	1	0	0	1	TC1	TC0	设置温度补偿系数TC1~0: 温度升高每一度的液晶电压值升高的百分比: 0x24: -0.00%/°C,	



											0x25: -0.05%/ °C, 0x26: -0.10% °C 0x27: -0.15% °C
6. 设置电源控制 (Set Power control)	0	0	0	0	1	0	1	PC2	PC1	PC0	设置电源控制PC2~PC0, PC[1:0]:选择升压的电流: 00b:0.6mA; 01b:1.0mA; 10b:1.4mA; 11b:2.3mA; PC2:选择升压方式: 0b: 外部供电给VLCD, 1b: 内部升压给VLCD(7倍升压)
7. 设置高级的程序控制 (双字节指令) Set Adv. Program Control. (double-byte command)	0	0	APC[R]7	APC[R]6	APC[R]5	APC[R]4	APC[R]3	APC[R]2	APC[R]1	APC[R]0	设置APC[R]7~0, R=0~3, 此指令是IC 原厂使用的, 我们用不着。
8. 设置起始行 (Set Scroll Line)	0	0	0	1	SL5	SL4	SL3	SL2	SL1	SL0	设置起始行, 可设置值为 <b>0X40~0X7F</b> , 分别代表第 <b>0~63</b> 行, 针对该液晶屏一般设置为 <b>0x40</b>
9. 页地址设置 (Page address set)	0	0	1	0	1	1	PA3	PA2	PA1	PA0	设置页地址。每8行为一个页, 64行 分为8个页, 可设置值为: <b>0XB0~0XB7</b> 分别对应第 <b>1</b> 页到第 <b>8</b> 页。
10. 对比度电位器设置 (双字节指令) Set Vbias Potentiometer (double-byte command)	0	0	1	0	0	0	0	0	0	1	设置内部电位器微调, 可以理解为微 调对比度值, 此两个指令需紧接着使 用。上面一条指令 <b>0x81</b> 是不改的, 下 面一条指令可设置范围为: <b>0x00~</b> <b>0xFF</b> , 数值越大对比度越浓, 越小越 淡。
11. 设置部分显示控制 (set partial display control)	0	0	1	0	0	0	0	1	0	LC5	设部分显示: 当LC5=0时, 不允许部分显示, DUTY正 常。(0X84) 当LC5=1时, 允许部分显示, DUTY=DEN-DST+1, (DEN即显示结束 行, DST即显示开始行)。(0X85)
12. 设置存储器 (RAM) 地址控制 ( set RAM address control)	0	0	1	0	0	0	1	AC2	AC1	AC0	AC[2]=0:页地址自动+1; AC[2]=1:页地址自动-1; AC[1]=0:列地址自动+1直到LCD边缘 为止, 然后页地址将+/-1; AC[1]=1:页地址自动+/-1直到LCD边 缘为止, 然后列地址将+1; AC[0]=0:列地址或页地址 (取决于 AC[1]=0还是1) 在到达LCD边缘后会 停止; AC[0]=1:列地址或页地址 (取决于 AC[1]=0还是1) 在到达LCD边缘后会 重新开始; 且列地址或页地址将+1。
13. 设置帧频 (set Frame Rate)	0	0	1	0	1	0	0	0	LC4	LC3	LC[4:3]=00:76帧/秒 (0XA0) LC[4:3]=00:95帧/秒 (0XA1)





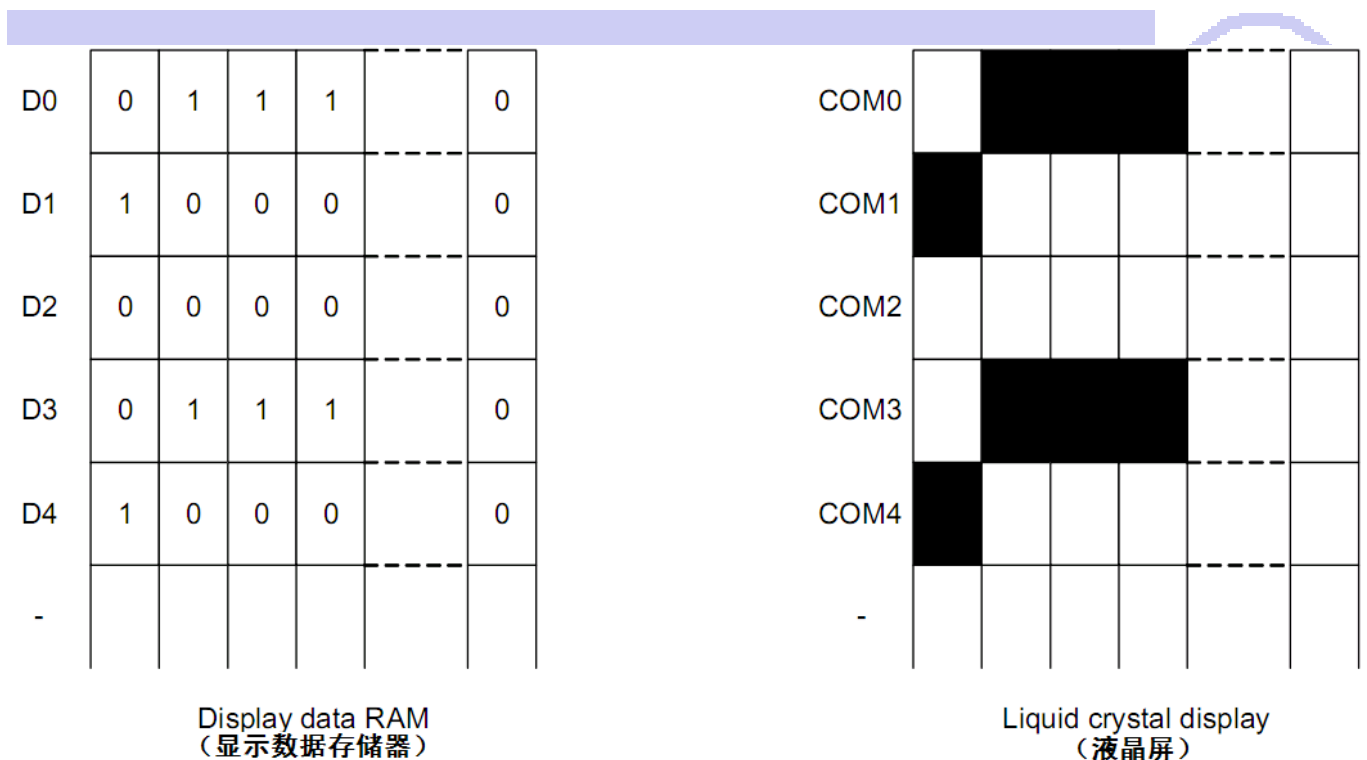
											LC[4:3]=00:132帧/秒(0XA2) LC[4:3]=00:168帧/秒(0XA3)
14. 设置打开全部点阵	0	0	1	0	1	0	0	1	0	DC1	DC1=1:打开所有点阵(0XA5) DC1=0:正常显示(默认值=0)(0XA4)
15. 设置反显	0	0	1	0	1	0	0	1	1	DC0	DC0=1:反显(0XA7) DC0=0:正常显示(默认值=0)(0XA6)
16. 显示开/关	0	0	1	0	1	0	1	1	1	DC2	DC2=1:打开显示(0xAF) DC2=0:关显示(0xAE)
17. 设置 LCD 映射控制 (set LCD Mapping control)	0	0	1	1	0	0	0	MY	MX	0	MY=0:显示顺序为从上到下; MY=1:显示顺序为从下到上; MX=0:显示顺序为从左到右; MX=1:显示顺序为从右到左。
18. 系统复位	0	0	1	1	1	0	0	0	1	0	系统复位(0xe2)
19. 空	0	0	1	1	1	0	0	0	1	1	空指令(0xe3)
20. 内部检测用(IC厂)											IC厂使用,我们不管
21. 设置 Bias 比例	0	0	1	1	1	0	1	0	BR1	BR0	BR[1:0]=00:BIAS=1/6;(0XE8) BR[1:0]=01:BIAS=1/7;(0XE9) BR[1:0]=10:BIAS=1/8;(0XEA) BR[1:0]=11:BIAS=1/9;(0XEB)  (针对本液晶屏请设置为1/9,以获得最佳效果)
22. 设置 LCD 的总行数 (双字节指令)	0	0	1	1	1	1	0	0	0	1	设置LCD的总行数,不设置表示默认为64。本液晶屏为64行,所以不用设置这一条指令。
	0	0	-	-	CEN5	CEN4	CEN3	CEN2	CEN1	CEN0	
23. 设置部分显示的 开始行。(双字节指令)	0	0	1	1	1	1	0	0	1	0	设置部分显示的开始行。双指令: 1. 0xf2 2. 0x00~0x3f
	0	0	-	-	部分显示的开始行						
24. 设置部分显示的 结束行。(双字节指令)	0	0	1	1	1	1	0	0	1	1	设置部分显示的结束行。双指令: 1. 0xf3 2. 0x00~0x3f
	0	0	-	-	部分显示的结束行						
25~30. MTP 方面的指令, 只与液晶模块厂家及 IC 厂家有用。											
在S8及S9接口(两种SPI串行接口)方式时,用下列指令可以读状态及显示数据:											
31. 读 IC 的状态	0	0	1	1	1	1	1	1	1	1	1、0xfe 2. 读状态1 3. 读状态2
	0	1	ID	MX	MY	WA	DE	WS	MD	MS	
	0	1	VER	POR	PM5	PM4	PM3	PM2	PM1	PM0	
32 读数据	0	0	1	1	1	1	1	1	1	1	1. 0xff 2. 数据
	1	1	#	#	#	#	#	#	#	#	

温馨提示：请详细参考 IC 资料“UC1604c\_V1.1.PDF”第 11~19 页的指令表及指令详解。

### 7.3 点阵与 DD RAM(显示数据存储器)地址的对应关系

请留意页的定义：PAGE, 与平时所讲的“页”并不是一个意思，在此表示 8 个行就是一个“页”，一个 128\*64 点阵的屏分为 8 个“页”，从第 0“页”到第 7“页”。

DB7--DB0 的排列方向：数据是从下向上排列的。最低位 D0 是在最上面，最高位 D7 是在最下面。每一位 (bit) 数据对应一个点阵，通常“1”代表点亮该点阵，“0”代表关掉该点阵。如下图所示：



下图摘自 UC1604c IC 资料，可通过“UC1604c\_a0\_1.1.PDF”之第 36 页获取最佳效果。



PA[3:0]	0	Line Address																	Panel Location	MY=0		MY=1	
																				SL=0	SL=16	SL=0	SL=16
0000	D0	R0	1	0															COM1	R0	R16	R63	R15
	D1	R1	1	0															COM2	R1	R17	R62	R14
	D2	R2	1	1															COM3	R2	R18	R61	R13
	D3	R3	1	1															COM4	R3	R19	R60	R12
	D4	R4	1	0															COM5	R4	R20	R59	R11
	D5	R5	0	0															COM6	R5	R21	R58	R10
	D6	R6	0	1															COM7	R6	R22	R57	R9
	D7	R7	0	1															COM8	R7	R23	R56	R8
0001	D0	R8																	COM9	R8	R24	R55	R7
	D1	R9																	COM10	R9	R25	R54	R6
	D2	R10																	COM11	R10	R26	R53	R5
	D3	R11																	COM12	R11	R27	R52	R4
	D4	R12																	COM13	R12	R28	R51	R3
	D5	R13																	COM14	R13	R29	R50	R2
	D6	R14																	COM15	R14	R30	R49	R1
	D7	R15																	COM16	R15	R31	R48	R0
0010	D0	R16																	COM17	R16	R32	R47	R63
	D1	R17																	COM18	R17	R33	R46	R62
	D2	R18																	COM19	R18	R34	R45	R61
	D3	R19																	COM20	R19	R35	R44	R60
	D4	R20																	COM21	R20	R36	R43	R59
	D5	R21																	COM22	R21	R37	R42	R58
	D6	R22																	COM23	R22	R38	R41	R57
	D7	R23																	COM24	R23	R39	R40	R56
0011	D0	R24																	COM25	R24	R40	R39	R55
	D1	R25																	COM26	R25	R41	R38	R54
	D2	R26																	COM27	R26	R42	R37	R53
	D3	R27																	COM28	R27	R43	R36	R52
	D4	R28																	COM29	R28	R44	R35	R51
	D5	R29																	COM30	R29	R45	R34	R50
	D6	R30																	COM31	R30	R46	R33	R49
	D7	R31																	COM32	R31	R47	R32	R48
0100	D0	R32																	COM33	R32	R48	R31	R47
	D1	R33																	COM34	R33	R49	R30	R46
	D2	R34																	COM35	R34	R50	R29	R45
	D3	R35																	COM36	R35	R51	R28	R44
	D4	R36																	COM37	R36	R52	R27	R43
	D5	R37																	COM38	R37	R53	R26	R42
	D6	R38																	COM39	R38	R54	R25	R41
	D7	R39																	COM40	R39	R55	R24	R40
0101	D0	R40																	COM41	R40	R56	R23	R39
	D1	R41																	COM42	R41	R57	R22	R38
	D2	R42																	COM43	R42	R58	R21	R37
	D3	R43																	COM44	R43	R59	R20	R36
	D4	R44																	COM45	R44	R60	R19	R35
	D5	R45																	COM46	R45	R61	R18	R34
	D6	R46																	COM47	R46	R62	R17	R33
	D7	R47																	COM48	R47	R63	R16	R32
0110	D0	R48																	COM49	R48	R0	R15	R31
	D1	R49																	COM50	R49	R1	R14	R30
	D2	R50																	COM51	R50	R2	R13	R29
	D3	R51																	COM52	R51	R3	R12	R28
	D4	R52																	COM53	R52	R4	R11	R27
	D5	R53																	COM54	R53	R5	R10	R26
	D6	R54																	COM55	R54	R6	R9	R25
	D7	R55																	COM56	R55	R7	R8	R24
0111	D0	R56																	COM57	R56	R8	R7	R23
	D1	R57																	COM58	R57	R9	R6	R22
	D2	R58																	COM59	R58	R10	R5	R21
	D3	R59																	COM60	R59	R11	R4	R20
	D4	R60																	COM61	R60	R12	R3	R19
	D5	R61																	COM62	R61	R13	R2	R18
	D6	R62																	COM63	R62	R14	R1	R17
	D7	R63																	COM64	R63	R15	R0	R16
1000	D0	R64																CIC	R64	R64	R64	R64	

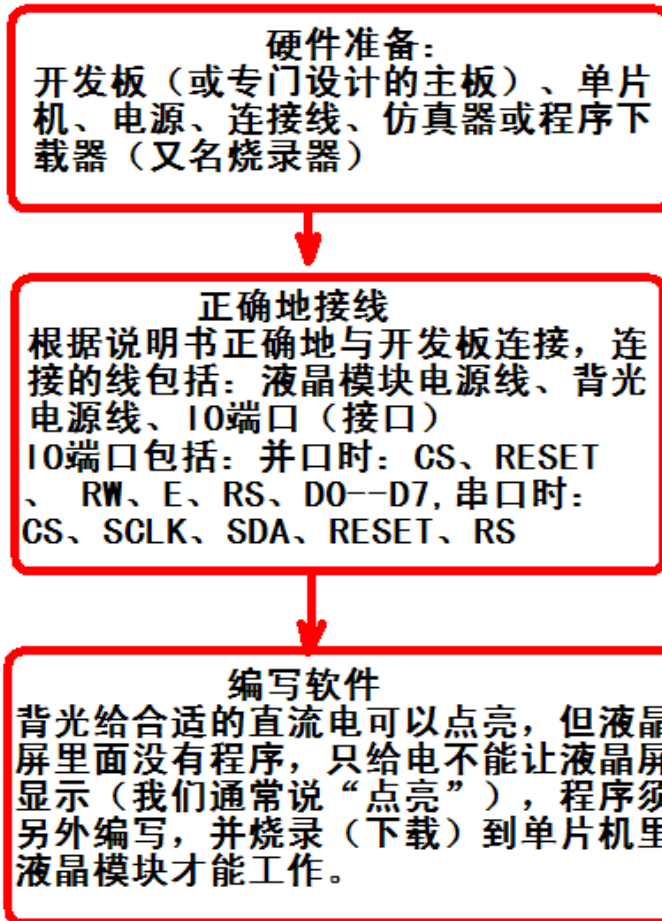
  

MX=1	SEG132	SEG131	SEG130	SEG129	SEG128	SEG127	SEG126	SEG125	SEG8	SEG128	SEG129	SEG130	SEG31	SEG132
MX=0	SEG1	SEG2	SEG3	SEG4	SEG5	SEG6	SEG7	SEG8		SEG6	SEG4	SEG3	SEG2	SEG1

## 7.4 初始化方法

用户所编的显示程序, 开始必须进行初始化, 否则模块无法正常显示, 过程请参考程序。

### 点亮液晶模块的步骤



## 7.5 程序举例:

液晶模块与 MPU (以 8051 系列单片机为例) 接口图如下:

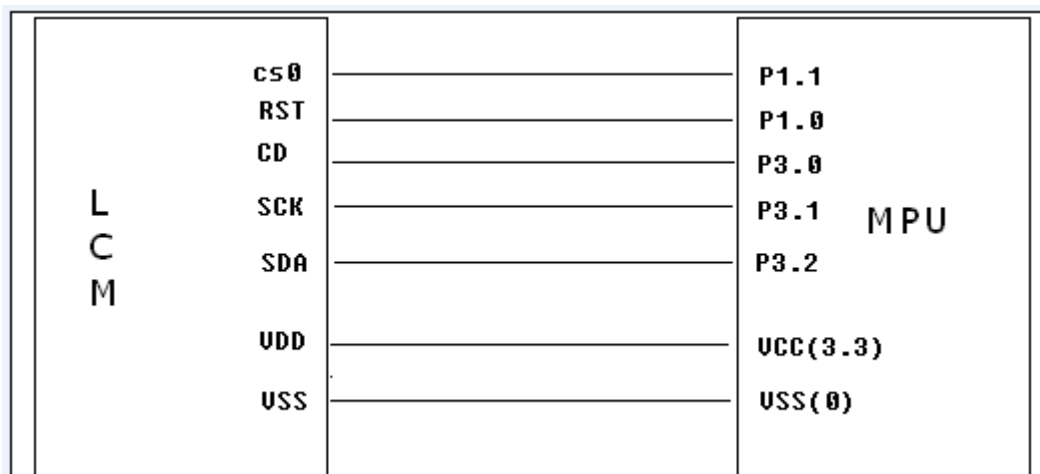
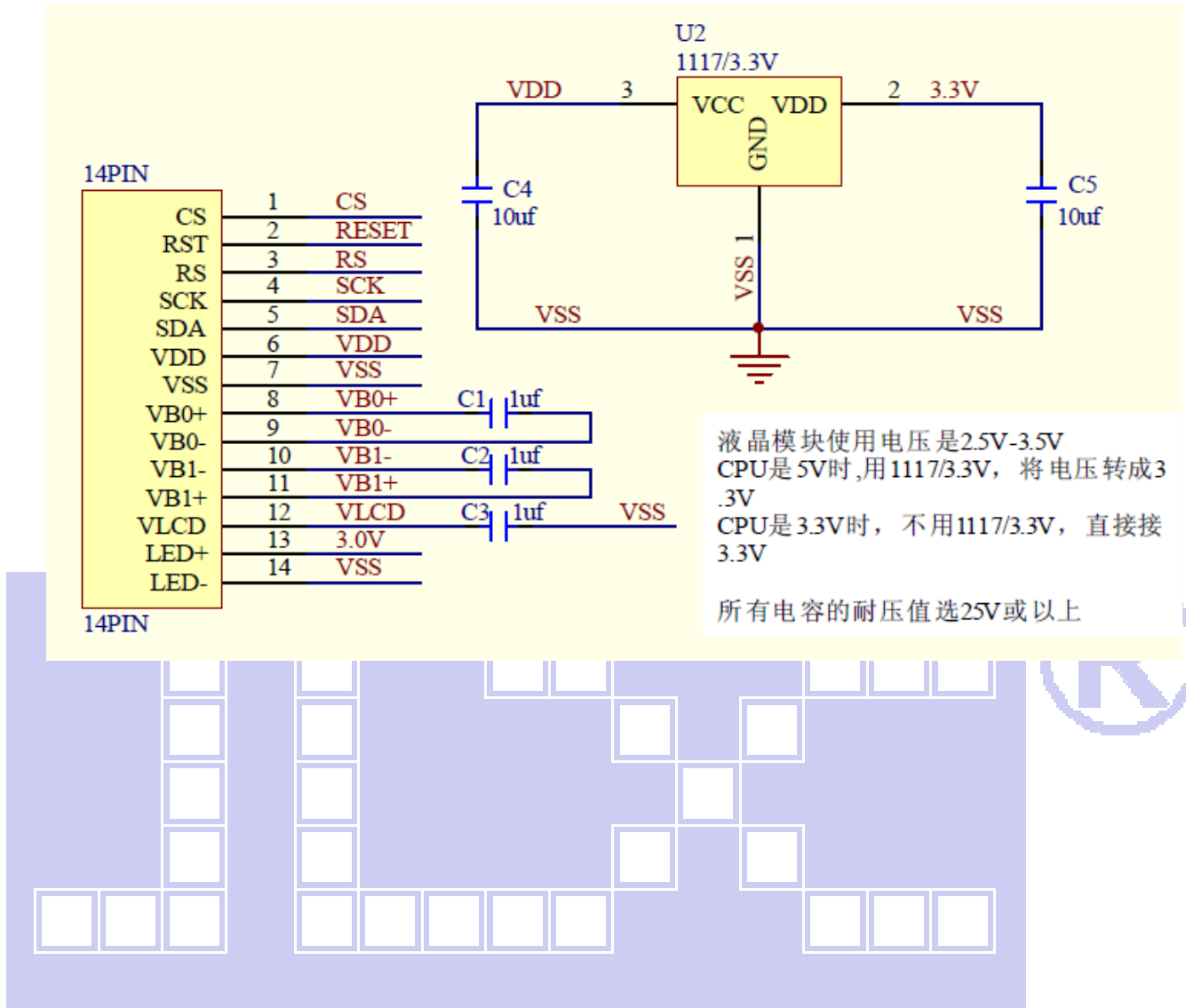


图 9. 串行接口



### 点亮液晶模块的编程步骤



```

// 液晶演示程序 JLX19264G-333 竖屏, 串行接口!
// 驱动 IC 是:UC1604c
  
```

```

#include <reg52.h>
#include <intrins.h>
#include <Ctype.h>
  
```

```

sbit key=P2^0;
  
```

```

sbit cs1=P1^1;
sbit reset=P1^0;
sbit rs=P3^0;
sbit sclk=P3^1;
sbit sid=P3^2;
  
```

```

#define uchar unsigned char
#define uint unsigned int
#define ulong unsigned long

void delay_us(int i);
uchar code ascii_table_8x16[95][16];
uchar code ascii_table_5x8[95][5];
uchar code bmp1[];
uchar code bmp2[];
//横向取模，字节倒序
uchar code cheng[]={
/*-- 文字： 成 --*/
/*-- 宋体 23； 此字体下对应的点阵为：宽 x 高=31x31 --*/
/*-- 宽度不是 8 的倍数，现调整为：宽度 x 高度=32x31 --*/
0x00,0x00,0x00,0x00,0x00,0x00,0x00,0x00,0x00,0x00,0x01,0x00,0x00,0x80,0x7F,0x00,
0x00,0x80,0xE7,0x01,0x00,0x80,0xC7,0x01,0x00,0x80,0xC7,0x01,0x00,0x80,0xC7,0x0D,
0x70,0x00,0x07,0x1E,0xF0,0xFF,0xFF,0x3B,0xF0,0x00,0x07,0x00,0xF0,0x00,0x07,0x00,
0xF0,0x00,0x07,0x03,0xF0,0x00,0x8F,0x0F,0xF0,0x70,0x8F,0x0F,0xF0,0xFF,0x8E,0x03,
0xF0,0x70,0xCE,0x03,0x70,0x70,0xCE,0x01,0x70,0x70,0xFE,0x01,0x70,0x70,0xFC,0x00,
0x70,0x78,0xFC,0x00,0x70,0x78,0x7C,0x30,0x70,0x38,0x78,0x30,0x38,0x38,0xFC,0x38,
0xB8,0x3F,0xFE,0x39,0x38,0x3E,0xEF,0x3B,0x1C,0x8C,0x83,0x1F,0x1C,0xC0,0x01,0x3F,
0x0E,0x70,0x00,0x3C,0x06,0x30,0x00,0x00,0x00,0x00,0x00,0x00,0x00,
};

uchar code gong1[]={
/*-- 文字： 功 --*/
/*-- 宋体 23； 此字体下对应的点阵为：宽 x 高=31x31 --*/
/*-- 宽度不是 8 的倍数，现调整为：宽度 x 高度=32x31 --*/
0x00,0x00,0x00,0x00,0x00,0x00,0x00,0x00,0x00,0x00,0x38,0x00,0x00,0x78,0x00,
0x00,0x00,0x38,0x00,0x00,0x00,0x38,0x00,0x00,0x70,0x38,0x00,0xFE,0xFF,0x38,0x00,
0x80,0x03,0x38,0x00,0x80,0x03,0x38,0x0C,0x80,0xE3,0xFF,0x1F,0x80,0x03,0x38,0x1C,
0x80,0x03,0x3C,0x1E,0x80,0x03,0x1C,0x1E,0x80,0x03,0x1C,0x1E,0x80,0x03,0x1C,0x0E,
0x80,0x03,0x1C,0x0E,0x80,0x03,0x1C,0x0E,0x80,0x03,0x1E,0x0E,0x80,0xC3,0x0E,0x0E,
0x80,0x7F,0x0E,0x0E,0xC0,0x0F,0x07,0x0E,0xFC,0x01,0x07,0x0E,0x3E,0x80,0x03,0x0E,
0x0C,0xC0,0x01,0x0E,0x00,0xE0,0x00,0x0F,0x00,0x70,0x1C,0x0F,0x00,0x38,0xF8,0x07,
0x00,0x1C,0xC0,0x07,0x00,0x07,0xC0,0x01,0x00,0x00,0x00,0x00,
};

uchar code jing[]={
/*-- 文字： 晶 --横向取模*/
/*-- 宋体 23； 此字体下对应的点阵为：宽 x 高=31x31 --*/
/*-- 宽度不是 8 的倍数，现调整为：宽度 x 高度=32x31 --*/
0x00,0x00,0x00,0x00,0x00,0x00,0x00,0x00,0x00,0xC0,0x00,0x00,0x0F,0xE0,0x01,
0x00,0xFF,0xFF,0x01,0x00,0x0F,0xE0,0x00,0x00,0x0F,0xE0,0x00,0x00,0x0F,0xE0,0x00,

```



```
0x00, 0xFF, 0xFF, 0x00, 0x00, 0x0F, 0xE0, 0x00, 0x00, 0x0F, 0xE0, 0x00, 0x00, 0x0F, 0xE0, 0x00,
0x00, 0xFF, 0xFF, 0x00, 0x00, 0x0F, 0xE0, 0x00, 0x00, 0x03, 0x00, 0x00, 0x18, 0x30, 0x02, 0x0C,
0xF8, 0x7F, 0xFE, 0x1F, 0x38, 0x78, 0x0E, 0x1E, 0x38, 0x38, 0x0E, 0x0E, 0x38, 0x38, 0x0E, 0x0E,
0x38, 0x38, 0x0E, 0x0E, 0x38, 0x38, 0x0E, 0x0E, 0xF8, 0x3F, 0xFE, 0x0F, 0x38, 0x38, 0x0E, 0x0E,
0x38, 0x38, 0x0E, 0x0E, 0x38, 0x38, 0x0E, 0x0E, 0x38, 0x38, 0x0E, 0x0E, 0x38, 0x38, 0x0E, 0x0E,
0x38, 0x38, 0x0E, 0x0E, 0x18, 0x00, 0x06, 0x00, 0x00, 0x00, 0x00, 0x00, 0x00,
};
```

```
uchar code lian[]={
/*— 文字： 联 —*/
/*— 宋体 23； 此字体下对应的点阵为：宽 x 高=31x31 —*/
/*— 宽度不是 8 的倍数，现调整为：宽度 x 高度=32x31 —*/
0x00, 0x00, 0x00, 0x00, 0x00, 0x00, 0x00, 0x00, 0x80, 0x81, 0x03, 0x00, 0xB0, 0x83, 0x0F,
0x00, 0x78, 0x87, 0x03, 0xFE, 0xDF, 0xCF, 0x01, 0x38, 0x0E, 0xCE, 0x01, 0x38, 0x0E, 0xEE, 0x00,
0x38, 0x0E, 0x60, 0x0E, 0x38, 0x0E, 0x70, 0x1F, 0x38, 0xFE, 0xFF, 0x1B, 0xF8, 0x0F, 0x38, 0x00,
0x38, 0x0E, 0x38, 0x00, 0x38, 0x0E, 0x38, 0x00, 0x38, 0x0E, 0x38, 0x18, 0x38, 0x0E, 0x38, 0x3C,
0x38, 0xFE, 0xFF, 0x7F, 0xF8, 0x0F, 0x78, 0x00, 0x38, 0x0E, 0x78, 0x00, 0x38, 0x0E, 0x7C, 0x00,
0x38, 0x0E, 0xFC, 0x00, 0x38, 0x7E, 0xDC, 0x00, 0xB8, 0x0F, 0xDC, 0x01, 0xF8, 0x0F, 0xCE, 0x01,
0x3E, 0x0E, 0x8E, 0x03, 0x0C, 0x0E, 0x87, 0x07, 0x00, 0x8E, 0x03, 0x0F, 0x00, 0xCE, 0x01, 0x3E,
0x00, 0xEE, 0x00, 0x3C, 0x00, 0x3E, 0x00, 0x00, 0x00, 0x00, 0x00, 0x00,
};
```

```
uchar code xun[]={
/*— 文字： 讯 —*/
/*— 宋体 23； 此字体下对应的点阵为：宽 x 高=31x31 —*/
/*— 宽度不是 8 的倍数，现调整为：宽度 x 高度=32x31 —*/
0x00, 0x00, 0x00, 0x00, 0x00, 0x00, 0x00, 0x00, 0x00, 0x00, 0x00, 0x00, 0x00, 0x00, 0x00, 0x01,
0xE0, 0x01, 0x80, 0x03, 0xC0, 0xFF, 0xFF, 0x07, 0xC0, 0x03, 0x80, 0x03, 0x80, 0x81, 0x87, 0x03,
0x00, 0x80, 0x87, 0x03, 0x00, 0x80, 0x83, 0x03, 0x00, 0x80, 0x83, 0x03, 0x00, 0x80, 0x83, 0x03,
0xC0, 0x83, 0x83, 0x03, 0xFE, 0x87, 0xB3, 0x03, 0xC0, 0x81, 0xFB, 0x03, 0xC0, 0xFD, 0xDF, 0x03,
0xC0, 0x81, 0x83, 0x03, 0xC0, 0x81, 0x83, 0x03, 0xC0, 0x81, 0x83, 0x03, 0xC0, 0x81, 0x83, 0x03,
0xC0, 0x81, 0x83, 0x33, 0xC0, 0xB9, 0x83, 0x33, 0xC0, 0x9D, 0x83, 0x37, 0xC0, 0x8F, 0x03, 0x3F,
0xC0, 0x87, 0x03, 0x3F, 0xC0, 0x87, 0x03, 0x3F, 0xC0, 0x83, 0x03, 0x3E, 0x80, 0x81, 0x03, 0x3C,
0x00, 0x80, 0x03, 0x38, 0x00, 0x00, 0x00, 0x00, 0x00, 0x00, 0x00, 0x00,
};
```

```
uchar code dian[]={
/*— 文字： 电 —*/
/*— 宋体 23； 此字体下对应的点阵为：宽 x 高=31x31 —*/
/*— 宽度不是 8 的倍数，现调整为：宽度 x 高度=32x31 —*/
0x00, 0x00, 0x00, 0x00, 0x00, 0x00, 0x00, 0x00, 0xE0, 0x00, 0x00, 0x00, 0xE0, 0x01, 0x00,
0x00, 0xE0, 0x00, 0x00, 0xE0, 0x00, 0x00, 0x00, 0xE0, 0x00, 0x00, 0x30, 0xE0, 0x80, 0x01,
0xF0, 0xFF, 0xFF, 0x03, 0x70, 0xE0, 0xC0, 0x07, 0x70, 0xE0, 0xC0, 0x03, 0x70, 0xE0, 0xC0, 0x03,
0x70, 0xE0, 0xC0, 0x03, 0x70, 0xE0, 0xC0, 0x03, 0xF0, 0xFF, 0xFF, 0x03, 0x70, 0xE0, 0xC0, 0x03,
0x70, 0xE0, 0xC0, 0x03, 0x70, 0xE0, 0xC0, 0x03, 0x70, 0xE0, 0xC0, 0x03, 0x70, 0xE0, 0xC0, 0x03,
0xF0, 0xFF, 0xFF, 0x03, 0x70, 0xE0, 0xC0, 0x03, 0x70, 0xE0, 0x00, 0x0C, 0x30, 0xE0, 0x00, 0x0C,
0x00, 0xE0, 0x00, 0x0C, 0x00, 0xE0, 0x00, 0x1C, 0x00, 0xE0, 0x00, 0x1C, 0x00, 0xE0, 0x01, 0x3E,
};
```



```
0x00, 0xC0, 0xFF, 0x1F, 0x00, 0x00, 0x00, 0x00, 0x00, 0x00, 0x00, 0x00,
};
```

```
uchar code zi[]={
/*-- 文字: 子 --*/
/*-- 宋体 23; 此字体下对应的点阵为: 宽 x 高=31x31 --*/
/*-- 宽度不是 8 的倍数, 现调整为: 宽度 x 高度=32x31 --*/
0x00, 0x00, 0x00, 0x00, 0x00, 0x00, 0x00, 0x00, 0x00, 0x00, 0x00, 0x00, 0x00, 0x00, 0x80, 0x03,
0xF0, 0xFF, 0xFF, 0x07, 0x00, 0x00, 0xE0, 0x0F, 0x00, 0x00, 0xF0, 0x00, 0x00, 0x00, 0x38, 0x00,
0x00, 0x00, 0x1C, 0x00, 0x00, 0xC0, 0x06, 0x00, 0x00, 0xC0, 0x03, 0x00, 0x00, 0xC0, 0x07, 0x00,
0x00, 0xC0, 0x01, 0x0C, 0x00, 0xC0, 0x01, 0x1E, 0xFE, 0xFF, 0xFF, 0x3F, 0x00, 0xC0, 0x01, 0x30,
0x00, 0xC0, 0x01, 0x00, 0x00, 0xC0, 0x01, 0x00, 0x00, 0xC0, 0x01, 0x00, 0x00, 0xC0, 0x01, 0x00,
0x00, 0xC0, 0x01, 0x00, 0x00, 0xC0, 0x01, 0x00, 0x00, 0xC0, 0x01, 0x00, 0x00, 0xC0, 0x01, 0x00,
0x00, 0xC0, 0x01, 0x00, 0x00, 0xC0, 0x01, 0x00, 0x00, 0xC6, 0x01, 0x00, 0x00, 0xFC, 0x01, 0x00,
0x00, 0xF0, 0x01, 0x00, 0x00, 0xE0, 0x00, 0x00, 0x00, 0x00, 0x00, 0x00,
};
```

```
uchar code you[]={
/*-- 文字: 有 --*/
/*-- 宋体 23; 此字体下对应的点阵为: 宽 x 高=31x31 --*/
/*-- 宽度不是 8 的倍数, 现调整为: 宽度 x 高度=32x31 --*/
0x00, 0x00, 0x00, 0x00, 0x00, 0x00, 0x00, 0x00, 0xE0, 0x00, 0x00, 0x00, 0xE0, 0x03, 0x00,
0x00, 0xF0, 0x00, 0x00, 0x00, 0xF0, 0x00, 0x1E, 0x00, 0x70, 0x00, 0x3F, 0xFE, 0xFF, 0xFF, 0x33,
0x00, 0x38, 0x00, 0x00, 0x00, 0x1C, 0x00, 0x00, 0x00, 0x1E, 0xC0, 0x00, 0x00, 0x0E, 0xE0, 0x01,
0x00, 0xFF, 0xFF, 0x03, 0x80, 0x0F, 0xE0, 0x00, 0xC0, 0x0F, 0xE0, 0x00, 0xE0, 0x0F, 0xE0, 0x00,
0x70, 0x0F, 0xE0, 0x00, 0x1C, 0xFF, 0xFF, 0x00, 0x0E, 0x0F, 0xE0, 0x00, 0x00, 0x0F, 0xE0, 0x00,
0x00, 0x0F, 0xE0, 0x00, 0x00, 0xFF, 0xFF, 0x00, 0x00, 0x0F, 0xE0, 0x00, 0x00, 0x0F, 0xE0, 0x00,
0x00, 0x0F, 0xE0, 0x00, 0x00, 0x0F, 0xE0, 0x00, 0x00, 0x0F, 0xE0, 0x00, 0x00, 0x0F, 0xFE, 0x00,
0x00, 0x0F, 0xF8, 0x00, 0x00, 0x07, 0x70, 0x00, 0x00, 0x00, 0x00, 0x00,
};
```

```
uchar code xian[]={
/*-- 文字: 限 --*/
/*-- 宋体 23; 此字体下对应的点阵为: 宽 x 高=31x31 --*/
/*-- 宽度不是 8 的倍数, 现调整为: 宽度 x 高度=32x31 --*/
0x00, 0x00, 0x00, 0x00, 0x00, 0x00, 0x00, 0x00, 0x00, 0x00, 0x00, 0x00, 0x38, 0xEE, 0x00, 0x07,
0xF8, 0xFF, 0xFF, 0x0F, 0x38, 0xEE, 0x80, 0x07, 0x38, 0xE7, 0x80, 0x07, 0x38, 0xE7, 0x80, 0x07,
0x38, 0xE7, 0x80, 0x07, 0x38, 0xE3, 0xFF, 0x07, 0xB8, 0xE3, 0x80, 0x07, 0xB8, 0xE1, 0x80, 0x07,
0xB8, 0xE1, 0x80, 0x07, 0x38, 0xE3, 0x80, 0x07, 0x38, 0xE6, 0x80, 0x07, 0x38, 0xEE, 0xFF, 0x07,
0x38, 0xFE, 0x0E, 0x06, 0x38, 0xFC, 0x0C, 0x0F, 0x38, 0xFC, 0x8C, 0x0F, 0x38, 0xFC, 0xDC, 0x03,
0x78, 0xFE, 0xFC, 0x00, 0xF8, 0xEF, 0x38, 0x00, 0x38, 0xE7, 0x38, 0x00, 0x38, 0xE0, 0x70, 0x00,
0x38, 0xE0, 0xF8, 0x00, 0x38, 0xE0, 0xFE, 0x03, 0x38, 0xE0, 0x87, 0x1F, 0x38, 0xE0, 0x03, 0x3F,
0x38, 0xC0, 0x01, 0x0C, 0x38, 0x00, 0x00, 0x00, 0x00, 0x00, 0x00, 0x00,
};
```

```
uchar code gong[]={
/*-- 文字: 公 --*/
```



```

/*-- 宋体 23; 此字体下对应的点阵为: 宽 x 高=31x31  --*/
/*-- 宽度不是 8 的倍数, 现调整为: 宽度 x 高度=32x31  --*/
0x00, 0x00, 0x00, 0x00, 0x00, 0x00, 0x00, 0x00, 0x00, 0x00, 0x02, 0x00, 0x00, 0x18, 0x0E, 0x00,
0x00, 0x7C, 0x0E, 0x00, 0x00, 0x7C, 0x0E, 0x00, 0x00, 0x1E, 0x0C, 0x00, 0x00, 0x1E, 0x1C, 0x00,
0x00, 0x0E, 0x1C, 0x00, 0x00, 0x07, 0x38, 0x00, 0x80, 0x07, 0x78, 0x00, 0x80, 0x03, 0xF0, 0x00,
0xC0, 0x01, 0xE0, 0x01, 0xE0, 0xC0, 0xC0, 0x03, 0x60, 0xE0, 0xC1, 0x07, 0x30, 0xE0, 0x83, 0x3F,
0x18, 0xF0, 0x00, 0x3F, 0x0C, 0x70, 0x00, 0x00, 0x04, 0x78, 0x00, 0x00, 0x00, 0x38, 0x00, 0x00,
0x00, 0x1C, 0x0E, 0x00, 0x00, 0x1E, 0x1C, 0x00, 0x00, 0x0E, 0x38, 0x00, 0x00, 0x07, 0x70, 0x00,
0x80, 0x03, 0xF0, 0x00, 0xC0, 0x01, 0xE0, 0x01, 0xE0, 0xFF, 0xFF, 0x01, 0xE0, 0x0F, 0xC0, 0x03,
0xC0, 0x00, 0xC0, 0x03, 0x00, 0x00, 0x80, 0x01, 0x00, 0x00, 0x00, 0x00,
};

```

```

uchar code si[]={
/*-- 文字: 司  --*/
/*-- 宋体 23; 此字体下对应的点阵为: 宽 x 高=31x31  --*/
/*-- 宽度不是 8 的倍数, 现调整为: 宽度 x 高度=32x31  --*/
0x00, 0x00, 0x00, 0x00, 0x00, 0x00, 0x00, 0x00, 0x00, 0x00, 0x00, 0x00, 0x00, 0x00, 0x00, 0x03,
0xF0, 0xFF, 0xFF, 0x07, 0x00, 0x00, 0x80, 0x07, 0x00, 0x00, 0x80, 0x07, 0x00, 0x00, 0x80, 0x07,
0x00, 0x00, 0x98, 0x07, 0x00, 0x00, 0xBC, 0x07, 0xFC, 0xFF, 0xFF, 0x07, 0x00, 0x00, 0x80, 0x07,
0x00, 0x00, 0x80, 0x07, 0x00, 0x00, 0x83, 0x07, 0xC0, 0xFF, 0x87, 0x07, 0xC0, 0x01, 0x87, 0x07,
0xC0, 0x01, 0x87, 0x07, 0xC0, 0x01, 0x87, 0x07, 0xC0, 0x01, 0x87, 0x07, 0xC0, 0x01, 0x87, 0x07,
0xC0, 0x01, 0x87, 0x07, 0xC0, 0xFF, 0x87, 0x07, 0xC0, 0x01, 0x87, 0x07, 0xC0, 0x01, 0x87, 0x07,
0xC0, 0x00, 0x80, 0x07, 0x00, 0x00, 0x80, 0x07, 0x00, 0x00, 0x80, 0x07, 0x00, 0x00, 0xF8, 0x03,
0x00, 0x00, 0xE0, 0x03, 0x00, 0x00, 0xC0, 0x01, 0x00, 0x00, 0x00, 0x00,
};

```

```

uchar code zhuan[]={
/*-- 文字: 专  --*/
/*-- 宋体 23; 此字体下对应的点阵为: 宽 x 高=31x31  --*/
/*-- 宽度不是 8 的倍数, 现调整为: 宽度 x 高度=32x31  --*/
0x00, 0x00, 0x00, 0x00, 0x00, 0x00, 0x00, 0x00, 0x00, 0x00, 0x70, 0x00, 0x00, 0x00, 0xF0, 0x00, 0x00,
0x00, 0x70, 0x00, 0x00, 0x00, 0x70, 0x00, 0x00, 0x00, 0x70, 0xC0, 0x01, 0x00, 0x70, 0xE0, 0x03,
0xF0, 0xFF, 0x7F, 0x03, 0x00, 0x38, 0x00, 0x00, 0x00, 0x38, 0x00, 0x00, 0x00, 0x00, 0x38, 0x00, 0x0C,
0x00, 0x38, 0x00, 0x1E, 0xFE, 0xFF, 0xFF, 0x33, 0x00, 0x1C, 0x00, 0x00, 0x00, 0x00, 0x1C, 0x00, 0x00,
0x00, 0x1C, 0x00, 0x00, 0x00, 0x1E, 0xC0, 0x01, 0x00, 0xFE, 0xFF, 0x03, 0x00, 0x0C, 0xE0, 0x03,
0x00, 0x00, 0xF0, 0x00, 0x00, 0x00, 0x78, 0x00, 0x00, 0x00, 0x1C, 0x00, 0x00, 0x3E, 0x0C, 0x00,
0x00, 0xF0, 0x06, 0x00, 0x00, 0xE0, 0x07, 0x00, 0x00, 0x80, 0x0F, 0x00, 0x00, 0x00, 0x1F, 0x00,
0x00, 0x00, 0x1E, 0x00, 0x00, 0x00, 0x1C, 0x00, 0x00, 0x00, 0x00,
};

```

```

uchar code ye[]={
/*-- 文字: 业  --*/
/*-- 宋体 23; 此字体下对应的点阵为: 宽 x 高=31x31  --*/
/*-- 宽度不是 8 的倍数, 现调整为: 宽度 x 高度=32x31  --*/
0x00, 0x00, 0x00, 0x00, 0x00, 0x00, 0x00, 0x00, 0x00, 0x00, 0x06, 0x00, 0x00, 0x3C, 0x1E, 0x00,
0x00, 0x7C, 0x1E, 0x00, 0x00, 0x38, 0x0E, 0x00, 0x00, 0x38, 0x0E, 0x00, 0x00, 0x38, 0x0E, 0x00,
0x00, 0x38, 0x0E, 0x00, 0x0C, 0x38, 0x0E, 0x06, 0x1C, 0x38, 0x0E, 0x1E, 0x38, 0x38, 0x0E, 0x1F,

```

```

0x38, 0x38, 0x0E, 0x0F, 0x70, 0x38, 0x0E, 0x07, 0xF0, 0x38, 0x8E, 0x07, 0xE0, 0x38, 0x8E, 0x03,
0xE0, 0x39, 0xCE, 0x01, 0xE0, 0x3B, 0xCE, 0x01, 0xC0, 0x3B, 0xEE, 0x00, 0xC0, 0x3B, 0x6E, 0x00,
0xC0, 0x3B, 0x7E, 0x00, 0x80, 0x39, 0x3E, 0x00, 0x00, 0x38, 0x1E, 0x00, 0x00, 0x38, 0x0E, 0x00,
0x00, 0x38, 0x0E, 0x00, 0x00, 0x38, 0x0E, 0x0C, 0x00, 0x38, 0x0E, 0x1E, 0xFE, 0xFF, 0xFF, 0x3F,
0x00, 0x00, 0x00, 0x00, 0x00, 0x00, 0x00, 0x00, 0x00, 0x00, 0x00, 0x00, 0x00, 0x00,
};

```

```

uchar code yie[]={
/*- 文字: 液 -*/
/*- 宋体 23; 此字体下对应的点阵为: 宽 x 高=31x31 -*/
/*- 宽度不是 8 的倍数, 现调整为: 宽度 x 高度=32x31 -*/
0x00, 0x00, 0x00, 0x00, 0x00, 0x00, 0x00, 0x00, 0x00, 0x00, 0x0E, 0x00, 0x10, 0x00, 0x1C, 0x00,
0x70, 0x00, 0x3C, 0x0C, 0xE0, 0x01, 0x38, 0x1C, 0xE0, 0xFD, 0xFF, 0x3F, 0xC0, 0x41, 0x08, 0x20,
0xC0, 0xE1, 0x39, 0x00, 0x00, 0xE0, 0x7D, 0x00, 0x06, 0xE6, 0x1C, 0x06, 0x0E, 0x73, 0x1C, 0x0F,
0x3C, 0x73, 0xFC, 0x0F, 0x78, 0x3B, 0x0E, 0x07, 0xF8, 0x79, 0x3E, 0x07, 0xB0, 0x7D, 0x77, 0x07,
0xC0, 0x3D, 0xF7, 0x03, 0xC0, 0xBF, 0xE7, 0x03, 0xC0, 0xBF, 0x8F, 0x03, 0xE0, 0xFB, 0xCC, 0x01,
0xE0, 0x39, 0xDC, 0x01, 0x76, 0x38, 0xF8, 0x01, 0x7C, 0x38, 0xF8, 0x00, 0x70, 0x38, 0x70, 0x00,
0x70, 0x38, 0xF8, 0x00, 0x70, 0x38, 0xFC, 0x03, 0x78, 0x38, 0xDE, 0x07, 0x78, 0x38, 0x0F, 0x3F,
0x78, 0xF8, 0x03, 0x3E, 0x00, 0xF8, 0x01, 0x0C, 0x00, 0x00, 0x00, 0x00,
};

```

```

uchar code jin[]={
/*- 文字: 晶 -*/
0x00, 0x00, 0x00, 0x00, 0x00, 0x00, 0x00, 0x00, 0x00, 0x00, 0xC0, 0x00, 0x00, 0x0F, 0xE0, 0x01,
0x00, 0xFF, 0xFF, 0x01, 0x00, 0x0F, 0xE0, 0x00, 0x00, 0x0F, 0xE0, 0x00, 0x00, 0x0F, 0xE0, 0x00,
0x00, 0xFF, 0xFF, 0x00, 0x00, 0x0F, 0xE0, 0x00, 0x00, 0x0F, 0xE0, 0x00, 0x00, 0x0F, 0xE0, 0x00,
0x00, 0xFF, 0xFF, 0x00, 0x00, 0x0F, 0xE0, 0x00, 0x00, 0x03, 0x00, 0x00, 0x18, 0x30, 0x02, 0x0C,
0xF8, 0x7F, 0xFE, 0x1F, 0x38, 0x78, 0x0E, 0x1E, 0x38, 0x38, 0x0E, 0x0E, 0x38, 0x38, 0x0E, 0x0E,
0x38, 0x38, 0x0E, 0x0E, 0x38, 0x38, 0x0E, 0x0E, 0xF8, 0x3F, 0xFE, 0x0F, 0x38, 0x38, 0x0E, 0x0E,
0x38, 0x38, 0x0E, 0x0E, 0x38, 0x38, 0x0E, 0x0E, 0x38, 0x38, 0x0E, 0x0E, 0xF8, 0x3F, 0xFE, 0x0F,
0x38, 0x38, 0x0E, 0x0E, 0x18, 0x00, 0x06, 0x00, 0x00, 0x00, 0x00, 0x00, 0x00, 0x00, 0x00, 0x00,
};

```

```

uchar code ping[]={
/*- 文字: 屏 -*/
/*- 宋体 23; 此字体下对应的点阵为: 宽 x 高=31x31 -*/
/*- 宽度不是 8 的倍数, 现调整为: 宽度 x 高度=32x31 -*/
0x00, 0x00, 0x00, 0x00, 0x00, 0x00, 0x00, 0x00, 0x00, 0x00, 0x00, 0x00, 0x00, 0xE0, 0x00, 0x00, 0x07,
0xE0, 0xFF, 0xFF, 0x0F, 0xE0, 0x00, 0x00, 0x07, 0xE0, 0x00, 0x00, 0x07, 0xE0, 0x00, 0x00, 0x07,
0xE0, 0xFF, 0xFF, 0x07, 0xE0, 0x00, 0x60, 0x07, 0xE0, 0x70, 0xF0, 0x00, 0xE0, 0xE0, 0xF0, 0x00,
0xE0, 0xE0, 0x39, 0x00, 0xE0, 0xC0, 0x18, 0x07, 0xE0, 0xFF, 0xFF, 0x0F, 0xE0, 0xE0, 0x70, 0x0C,
0xF0, 0xE0, 0x70, 0x00, 0x70, 0xE0, 0x70, 0x00, 0x70, 0xE0, 0x70, 0x00, 0x70, 0xE0, 0x70, 0x0E,
0xF0, 0xFF, 0xFF, 0x1F, 0x70, 0xE0, 0x70, 0x10, 0x38, 0x70, 0x70, 0x00, 0x38, 0x70, 0x70, 0x00,
0x18, 0x70, 0x70, 0x00, 0x1C, 0x38, 0x70, 0x00, 0x0C, 0x3C, 0x70, 0x00, 0x0E, 0x1E, 0x70, 0x00,
0x06, 0x07, 0x70, 0x00, 0xC0, 0x03, 0x18, 0x00, 0x00, 0x00, 0x00, 0x00,
};

```

```

uchar code logo[]={
/*- 调入了一幅图像: E:\work\图片收藏夹\黑白屏图片\9632-logo.bmp -*/
/*- 宽度 x 高度=64x32 -*/
0x00, 0x00, 0x00, 0x00, 0x00, 0x00, 0x00, 0x00, 0x00, 0x00, 0x3F, 0x00, 0x00, 0x00, 0x00, 0x00,
0xC0, 0xFF, 0xFF, 0x1F, 0x00, 0x00, 0x00, 0x00, 0x3C, 0x00, 0xFC, 0xFF, 0x01, 0x00, 0x00, 0x00,
0x00, 0x00, 0x80, 0xFF, 0x0F, 0x00, 0x00, 0x00, 0x00, 0x00, 0x00, 0xF8, 0x3F, 0x00, 0x00, 0x00,
0x00, 0x00, 0x00, 0xE0, 0xFF, 0x00, 0x00, 0x00, 0x00, 0x00, 0x80, 0xFF, 0x03, 0x00, 0x00,
0x00, 0x00, 0x00, 0x00, 0xFE, 0x07, 0x00, 0x00, 0x00, 0x7C, 0xE0, 0x07, 0xF8, 0x1F, 0xC0, 0x7F,
0x00, 0x7C, 0xE0, 0x07, 0xF0, 0x3F, 0xE0, 0x3F, 0x00, 0x7C, 0xE0, 0x07, 0xC0, 0xFF, 0xF0, 0x1F,
0x00, 0x7C, 0xE0, 0x07, 0x80, 0xFF, 0xF9, 0x0F, 0x00, 0x7C, 0xE0, 0x07, 0x00, 0xFF, 0xFF, 0x07,
0x00, 0x7C, 0xE0, 0x07, 0x00, 0xFC, 0xFF, 0x03, 0x00, 0x7C, 0xE0, 0x07, 0x00, 0xF8, 0xFF, 0x01,
0x00, 0x7C, 0xE0, 0x07, 0x00, 0xF0, 0xFF, 0x00, 0x00, 0x7C, 0xE0, 0x07, 0x00, 0xE0, 0x7F, 0x00,
0x00, 0x7C, 0xE0, 0x07, 0x00, 0xE0, 0x7F, 0x00, 0x00, 0x7C, 0xE0, 0x07, 0x00, 0xF0, 0xFF, 0x00,
0x7C, 0x7C, 0xE0, 0x07, 0x00, 0xF8, 0xFF, 0x01, 0x7C, 0x7C, 0xE0, 0x07, 0x00, 0xFC, 0xFF, 0x03,
0x7C, 0x7C, 0xE0, 0x07, 0x00, 0xFC, 0xFF, 0x03, 0x7C, 0x7C, 0xE0, 0x07, 0x00, 0xFE, 0xFF, 0x07,
0xFC, 0x7E, 0xE0, 0xFF, 0x07, 0xFF, 0xF9, 0x0F, 0xFC, 0x7F, 0xE0, 0xFF, 0x87, 0xFF, 0xF0, 0x0F,
0xFC, 0x7F, 0xE0, 0xFF, 0xC7, 0x7F, 0xF0, 0x1F, 0xF8, 0x3F, 0xE0, 0xFF, 0xE7, 0x3F, 0xE0, 0x3F,
0xE0, 0x0F, 0xE0, 0xFF, 0xF7, 0x1F, 0xE0, 0x7F, 0x00, 0x00, 0x00, 0x00, 0x00, 0x00, 0x00, 0x00,
0x00, 0x00, 0x00, 0x00, 0x00, 0x00, 0x00, 0x00, 0x00, 0x00, 0x00, 0x00, 0x00, 0x00, 0x00, 0x00,
};

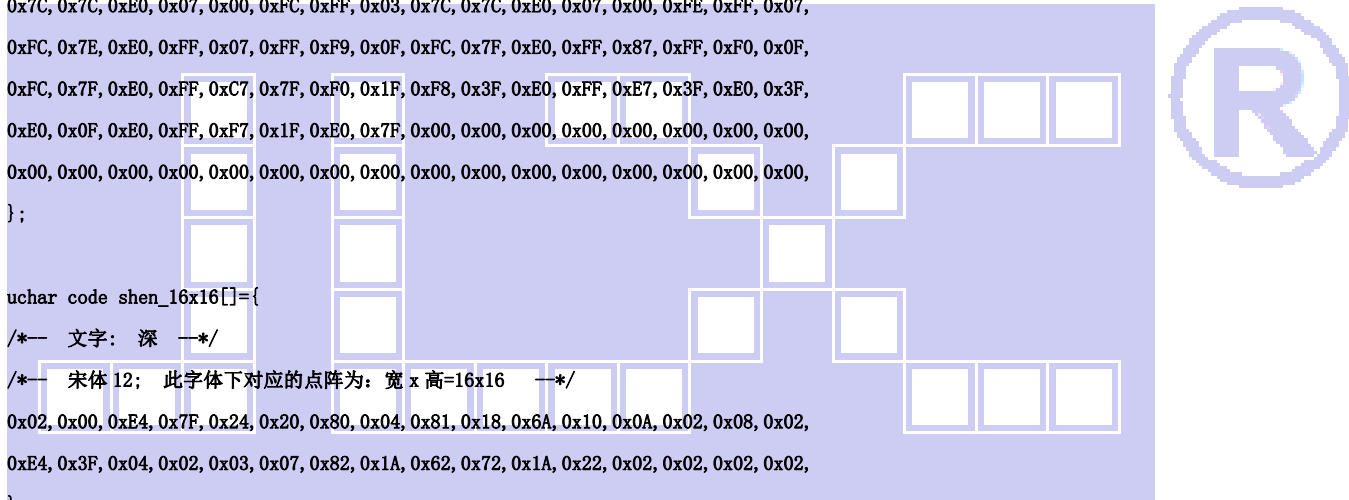
uchar code shen_16x16[]={
/*- 文字: 深 -*/
/*- 宋体 12; 此字体下对应的点阵为: 宽 x 高=16x16 -*/
0x02, 0x00, 0xE4, 0x7F, 0x24, 0x20, 0x80, 0x04, 0x81, 0x18, 0x6A, 0x10, 0x0A, 0x02, 0x08, 0x02,
0xE4, 0x3F, 0x04, 0x02, 0x03, 0x07, 0x82, 0x1A, 0x62, 0x72, 0x1A, 0x22, 0x02, 0x02, 0x02, 0x02,
};

uchar code zhen_16x16[]={
/*- 文字: 圳 -*/
/*- 宋体 12; 此字体下对应的点阵为: 宽 x 高=16x16 -*/
0x00, 0x00, 0x48, 0x20, 0x48, 0x22, 0x48, 0x22, 0x7F, 0x22, 0x48, 0x22, 0x48, 0x22, 0x48, 0x22,
0x48, 0x22, 0x48, 0x22, 0x5C, 0x22, 0x23, 0x22, 0x20, 0x22, 0x10, 0x20, 0x08, 0x20, 0x00, 0x00,
};

uchar code shi_16x16[]={
/*- 文字: 市 -*/
/*- 宋体 12; 此字体下对应的点阵为: 宽 x 高=16x16 -*/
0x40, 0x00, 0x80, 0x00, 0xFF, 0x7F, 0x80, 0x00, 0x80, 0x00, 0xF8, 0x1F, 0x88, 0x10, 0x88, 0x10,
0x88, 0x10, 0x88, 0x10, 0x88, 0x10, 0x88, 0x10, 0x88, 0x14, 0x88, 0x08, 0x80, 0x00, 0x80, 0x00,
};

uchar code jing_16x16[]={
/*- 文字: 晶 -*/

```



```
/*- 宋体 12; 此字体下对应的点阵为: 宽 x 高=16x16  -*/
0x00, 0x00, 0xF0, 0x0F, 0x10, 0x08, 0xF0, 0x0F, 0x10, 0x08, 0xF0, 0x0F, 0x10, 0x08, 0x00, 0x00,
0x7E, 0x7E, 0x42, 0x42, 0x7E, 0x7E, 0x42, 0x42, 0x42, 0x42, 0x7E, 0x7E, 0x42, 0x42, 0x00, 0x00,
};
```

```
uchar code ling_16x16[]={
/*- 文字: 联 -*/
/*- 宋体 12; 此字体下对应的点阵为: 宽 x 高=16x16  -*/
0x80, 0x10, 0x7F, 0x31, 0x22, 0x12, 0x22, 0x0A, 0xFE, 0x7F, 0x22, 0x04, 0x22, 0x04, 0x3E, 0x04,
0xE2, 0x7F, 0x22, 0x04, 0x72, 0x04, 0x2F, 0x04, 0x22, 0x0A, 0x20, 0x12, 0x20, 0x61, 0xA0, 0x20,
};
```

```
uchar code xun_16x16[]={
/*- 文字: 讯 -*/
/*- 宋体 12; 此字体下对应的点阵为: 宽 x 高=16x16  -*/
0x02, 0x00, 0xE4, 0x1F, 0x8C, 0x10, 0x84, 0x10, 0x80, 0x10, 0x8F, 0x10, 0xE8, 0x17, 0x88, 0x10,
0x88, 0x10, 0x88, 0x10, 0x88, 0x10, 0x88, 0x50, 0xA8, 0x50, 0x98, 0x50, 0x88, 0x20, 0x00, 0x00,
};
```

```
uchar code dian_16x16[]={
/*- 文字: 电 -*/
/*- 宋体 12; 此字体下对应的点阵为: 宽 x 高=16x16  -*/
0x80, 0x00, 0x80, 0x00, 0x80, 0x00, 0xFC, 0x1F, 0x84, 0x10, 0x84, 0x10, 0xFC, 0x1F, 0x84, 0x10,
0x84, 0x10, 0x84, 0x10, 0xFC, 0x1F, 0x84, 0x10, 0x80, 0x40, 0x80, 0x40, 0x00, 0x7F, 0x00, 0x00,
};
```

```
uchar code zi_16x16[]={
/*- 文字: 子 -*/
/*- 宋体 12; 此字体下对应的点阵为: 宽 x 高=16x16  -*/
0x00, 0x00, 0xFC, 0x0F, 0x00, 0x04, 0x00, 0x02, 0x00, 0x01, 0x80, 0x00, 0x80, 0x00, 0x80, 0x20,
0xFF, 0x7F, 0x80, 0x00, 0x80, 0x00, 0x80, 0x00, 0x80, 0x00, 0x80, 0x00, 0xA0, 0x00, 0x40, 0x00,
};
```

```
uchar code you_16x16[]={
/*- 文字: 有 -*/
/*- 宋体 12; 此字体下对应的点阵为: 宽 x 高=16x16  -*/
0x80, 0x00, 0x80, 0x00, 0xFE, 0x7F, 0x40, 0x00, 0x20, 0x00, 0xF0, 0x0F, 0x18, 0x08, 0x14, 0x08,
0xF2, 0x0F, 0x11, 0x08, 0x10, 0x08, 0xF0, 0x0F, 0x10, 0x08, 0x10, 0x09, 0x10, 0x0E, 0x10, 0x04,
};
```

```
uchar code xian_16x16[]={
/*- 文字: 限 -*/
/*- 宋体 12; 此字体下对应的点阵为: 宽 x 高=16x16  -*/
0x00, 0x00, 0xDF, 0x1F, 0x49, 0x10, 0xC9, 0x1F, 0x45, 0x10, 0x45, 0x10, 0xC9, 0x1F, 0x51, 0x01,
0x51, 0x12, 0x55, 0x0A, 0x49, 0x04, 0x41, 0x04, 0x41, 0x08, 0x41, 0x71, 0xC1, 0x20, 0x41, 0x00,
};
```



```
uchar code gong_16x16[]={
/*- 文字: 公 -*/
/*- 宋体 12: 此字体下对应的点阵为: 宽 x 高=16x16 -*/
0x00,0x00,0x20,0x02,0x60,0x02,0x20,0x02,0x10,0x04,0x10,0x08,0x08,0x18,0x44,0x70,
0xC2,0x20,0x40,0x00,0x20,0x04,0x10,0x08,0x88,0x1F,0xFC,0x18,0x08,0x08,0x00,0x00,
};
```

```
uchar code si_16x16[]={
/*- 文字: 司 -*/
/*- 宋体 12: 此字体下对应的点阵为: 宽 x 高=16x16 -*/
0x00,0x00,0xFC,0x3F,0x00,0x20,0x00,0x20,0xFE,0x27,0x00,0x20,0x00,0x20,0xFC,0x23,
0x04,0x22,0x04,0x22,0xFC,0x23,0x04,0x22,0x04,0x20,0x00,0x28,0x00,0x10,0x00,0x00,
};
```

```
uchar code zhuang1[]={
/*- 文字: 状 -横向取模*/
/*- 宋体 12: 此字体下对应的点阵为: 宽 x 高=16x16 -*/
0x10,0xA0,0x10,0x90,0x10,0x98,0x90,0x88,0x50,0x80,0x5F,0xFE,0x10,0xA0,0x10,0xA0,
0x31,0x20,0x51,0x20,0x91,0x10,0x12,0x10,0x12,0x08,0x14,0x0E,0x18,0x04,0x10,0x00
};
```

```
uchar code tai1[]={
/*- 文字: 态 -*/
/*- 宋体 12: 此字体下对应的点阵为: 宽 x 高=16x16 -*/
0x01,0x00,0x01,0x00,0x7F,0xFC,0x01,0x00,0x02,0x80,0x02,0x40,0x05,0x20,0x08,0x98,
0x30,0x06,0x01,0x00,0x04,0x88,0x24,0x84,0x24,0x12,0x64,0x12,0x43,0xF0,0x00,0x00
};
```

```
uchar code shi1[]={
/*- 文字: 使 -*/
/*- 宋体 12: 此字体下对应的点阵为: 宽 x 高=16x16 -*/
0x08,0x40,0x0C,0x40,0x1B,0xFE,0x10,0x40,0x37,0xFC,0x64,0x44,0xA4,0x44,0x27,0xFC,
0x24,0x44,0x22,0x40,0x21,0x80,0x20,0x80,0x21,0x70,0x22,0x1E,0x2C,0x04,0x00,0x00};
```

```
uchar code yong1[]={
/*- 文字: 用 -*/
/*- 宋体 12: 此字体下对应的点阵为: 宽 x 高=16x16 -*/
0x00,0x00,0x1F,0xFC,0x10,0x84,0x10,0x84,0x10,0x84,0x1F,0xFC,0x10,0x84,0x10,0x84,
0x10,0x84,0x1F,0xFC,0x10,0x84,0x10,0x84,0x20,0x84,0x20,0x84,0x40,0x94,0x80,0x88
};
```

```
uchar code mao_hao[]={
//-- 文字: : (冒号) --
//-- 宋体 12: 此字体下对应的点阵为: 宽 x 高=8x16 --
0x00,0x00,0x00,0xC0,0xC0,0x00,0x00,0x00,0x00,0x00,0x00,0x00,0x30,0x30,0x00,0x00,0x00};
```



```

char code num0[]={
//— 文字: 0 —
//— 宋体 12; 此字体下对应的点阵为: 宽 x 高=8x16 —
0x00,0xE0,0x10,0x08,0x08,0x10,0xE0,0x00,0x00,0x0F,0x10,0x20,0x20,0x10,0x0F,0x00
};
char code num1[]={
//— 文字: 1 —
//— 宋体 12; 此字体下对应的点阵为: 宽 x 高=8x16 —
0x00,0x10,0x10,0xF8,0x00,0x00,0x00,0x00,0x20,0x20,0x3F,0x20,0x20,0x00,0x00
};
char code num2[]={
//— 文字: 2 —
//— 宋体 12; 此字体下对应的点阵为: 宽 x 高=8x16 —
0x00,0x70,0x08,0x08,0x08,0x88,0x70,0x00,0x00,0x30,0x28,0x24,0x22,0x21,0x30,0x00
};
char code num3[]={
//— 文字: 3 —
//— 宋体 12; 此字体下对应的点阵为: 宽 x 高=8x16 —
0x00,0x30,0x08,0x88,0x88,0x48,0x30,0x00,0x00,0x18,0x20,0x20,0x20,0x11,0x0E,0x00
};
char code num4[]={
//— 文字: 4 —
//— 宋体 12; 此字体下对应的点阵为: 宽 x 高=8x16 —
0x00,0x00,0xC0,0x20,0x10,0xF8,0x00,0x00,0x00,0x07,0x04,0x24,0x24,0x3F,0x24,0x00
};
char code num5[]={
//— 文字: 5 —
//— 宋体 12; 此字体下对应的点阵为: 宽 x 高=8x16 —
0x00,0xF8,0x08,0x88,0x88,0x08,0x08,0x00,0x00,0x19,0x21,0x20,0x20,0x11,0x0E,0x00
};

char code num6[]={
//— 文字: 6 —
//— 宋体 12; 此字体下对应的点阵为: 宽 x 高=8x16 —
0x00,0xE0,0x10,0x88,0x88,0x18,0x00,0x00,0x00,0x0F,0x11,0x20,0x20,0x11,0x0E,0x00
};
char code num7[]={
//— 文字: 7 —
//— 宋体 12; 此字体下对应的点阵为: 宽 x 高=8x16 —
0x00,0x38,0x08,0x08,0xC8,0x38,0x08,0x00,0x00,0x00,0x3F,0x00,0x00,0x00,0x00
};
char code num8[]={
//— 文字: 8 —
//— 宋体 12; 此字体下对应的点阵为: 宽 x 高=8x16 —
0x00,0x70,0x88,0x08,0x08,0x88,0x70,0x00,0x00,0x1C,0x22,0x21,0x21,0x22,0x1C,0x00

```



```
};

char code num9[]={
//— 文字： 9 —
//— 宋体 12； 此字体下对应的点阵为：宽 x 高=8x16 —
0x00, 0xE0, 0x10, 0x08, 0x08, 0x10, 0xE0, 0x00, 0x00, 0x00, 0x31, 0x22, 0x22, 0x11, 0x0F, 0x00
};
```

```
//写指令到LCD 模块
void transfer_command(int data1)
```

```
{
    char i;
    cs1=0;
    rs=0;
    for(i=0;i<8;i++)
    {
        sclk=0;
        if(data1&0x80) sid=1;
        else sid=0;
        sclk=1;
        data1=data1<<=1;
    }
    cs1=1;
}
```

```
//写数据到LCD 模块
void transfer_data(int data1)
```

```
{
    char i;
    cs1=0;
    rs=1;
    for(i=0;i<8;i++)
    {
        sclk=0;
        if(data1&0x80) sid=1;
        else sid=0;
        sclk=1;
        data1=data1<<=1;
    }
    cs1=1;
}
```

```
//延时
void delay(int i)
```

```
{
```





```
int j,k;
for(j=0;j<i;j++)
for(k=0;k<110;k++)
}
```

```
void waitkey()
{
repeat:
    if(key==1)goto repeat;
    else delay(1000);
}
```

//LCD 模块初始化

```
void initial_lcd()
```

```
{
    reset=0;        //低电平复位
    delay(800);     //800ms
    reset=1;        //复位完毕
    delay(800);     //800ms
    transfer_command(0xe2); //软复位
    delay(500);     //500ms
    transfer_command(0x2f); //打开内部升压
    delay(500);     //500ms
    transfer_command(0x81); //微调对比度
    transfer_command(0x38); //微调对比度的值,可设置范围 0x00~0xFF(原值 0X38)
    transfer_command(0xeb); //1/9 偏压比 (bias)
    transfer_command(0xc6); //行列扫描顺序: 从上到下、从左到右
    transfer_command(0xaf); //开显示
}
```



```
void lcd_address(uchar page,uchar column)
```

```
{
    column=column-1; //我们平常所说的第 1 列, 在 LCD 驱动 IC 里是第 0 列。所以在这里减去 1.
    page=page-1;
    transfer_command(0xb0+page); //设置页地址。每页是 8 行。一个画面的 64 行被分成 8 个页。我们平常所说的第 1 页, 在 LCD 驱动 IC 里是第 0 页, 所以在这里减去 1
    transfer_command(((column>>4)&0x0f)+0x10); //设置列地址的高 4 位
    transfer_command(column&0x0f); //设置列地址的低 4 位
}
```

//全屏清屏

```
void clear_screen()
```

```
{
    unsigned char i,j;
    for(i=0;i<9;i++)
```

```

{
    lcd_address(1+i, 1);
    for(j=0; j<192; j++)
    {
        transfer_data(0x00);
    }
}
}

```

```


void display_graphic_128x64(uchar page, uchar column, uchar *dp)
{
    uchar i, j;
    for(i=0; i<8; i++)
    {
        lcd_address(page+i, column);
        for(j=0; j<128; j++)
        {

```

```

            transfer_data(*dp);
            dp++;
        }
    }
}

```



//显示 32x32 点阵图像、汉字、生僻字或 32x32 点阵的其他图标

```

void display_graphic_32x64(uchar page, uchar column, uchar *dp)
{
    uchar i, j;
    for(j=0; j<32; j++)
    {

```

```

        for (i=0; i<8; i++)
        {
            lcd_address(page+i, column+j);
            transfer_data(*dp);    //写数据到 LCD, 每写完一个 8 位的数据后列地址自动加 1
            dp++;
        }
    }
}

```

//显示 32x32 点阵图像、汉字、生僻字或 32x32 点阵的其他图标

```

void display_graphic_32x32(uchar page, uchar column, uchar *dp)
{
    uchar i, j;
    for(j=0; j<32; j++)
    {
        for (i=0; i<4; i++)

```

```

    {
        lcd_address(page+i, column+j);
        transfer_data(*dp);        //写数据到 LCD, 每写完一个 8 位的数据后列地址自动加 1
        dp++;
    }
}
}

```

```
void display_string_8x16(uint page, uint column, uchar *text)
```

```

{
    uint i=0, j, k, n;
    while(text[i]>0x00)
    {
        if((text[i]>=0x20)&&(text[i]<=0x7e))
        {
            j=text[i]-0x20;
            for(n=0;n<2;n++)
            {
                lcd_address(page+n, column);
                for(k=0;k<8;k++)
                {
                    transfer_data(ascii_table_8x16[j][k+8*n]); //显示 5x7 的 ASCII 字到 LCD 上, y 为页地址, x 为列地址, 最后为数据
                }
            }
            i++;
            column+=8;
        }
        else
            i++;
    }
}

```

```
void display_string_5x8_1(uint page, uint column, uchar *text)
```

```

{
    uint i=0, j, k;
    while(text[i]>0x00)
    {
        if((text[i]>=0x20)&&(text[i]<0x7e))
        {
            j=text[i]-0x20;
            lcd_address(page, column);
            for(k=0;k<5;k++)
            {
                transfer_data(ascii_table_5x8[j][k]); //显示 5x7 的 ASCII 字到 LCD 上, y 为页地址, x 为列地址, 最后为数据
            }
            i++;
        }
    }
}

```

```

        column+=6;
    }
    else
    i++;
}
}

void main(void)
{
    while(1)
    {
        initial_lcd();
        clear_screen(); //clear all dots
        transfer_command(0xc2); //行列扫描顺序: 从上到下、从左到右
        display_graphic_128x64(1,1,bmp1);
        waitkey();
        display_graphic_128x64(1,1,bmp2);
        waitkey();
        transfer_command(0xc6); //行列扫描顺序: 从上到下、从左到右
        clear_screen();
        display_graphic_32x64(1,32*0,logo);
        display_graphic_32x32(1,32*1,jing); //在第3页,第32*1列显示单个汉字"晶"
        display_graphic_32x32(1,32*2,lian); //在第3页,第32*2列显示单个汉字"联"
        display_graphic_32x32(1,32*3,xun); //在第3页,第32*3列显示单个汉字"讯"
        display_graphic_32x32(5,32*1,yie); //在第3页,第32*4列显示单个汉字"电"
        display_graphic_32x32(5,32*2,jin); //在第3页,第32*5列显示单个汉字"子"
        display_graphic_32x32(5,32*3,ping); //在第3页,第32*1列显示单个汉字"晶"
        waitkey();
        clear_screen(); //clear all dots
        transfer_command(0xc2); //横向显示
        display_string_8x16(1,1,"(<<"0123456abc~!@#%^\`>")");//在第1页,第1列显示字符串
        display_string_8x16(3,1,"[(<<" '&*\|@#_+= '\>)]");//在第*页,第*列显示字符串
        display_string_5x8_1(5,1,"[!#%&'()*+,-./0123456789:;<=>?]")
        display_string_5x8_1(6,1,"[ABCDEFGHJKLMNOPQRSTUVWXYZabcd]");
        display_string_5x8_1(7,1,"(abcdefghijklmnopqrstuvwxyabcd)");
        display_string_5x8_1(8,1,"[(<<" '&*\|@abcde012#_+= '\>)]");//
        waitkey();
    }
}

```



```
uchar code ascii_table_8x16[95][16]={
```

//粗体 8x16 点阵的 ASCII 码的点阵数据,从"JLX-GB2312"型号的字库 IC 中读出来的图标的。

```

0x00,0x00,0x00,0x00, 0x00,0x00,0x00,0x00, 0x00,0x00,0x00,0x00, 0x00,0x00,0x00,0x00, //-(即"空格") ASCII 码: 0x20
0x00,0x00,0x38,0xFC, 0xFC,0x38,0x00,0x00, 0x00,0x00,0x00,0x0D, 0x0D,0x00,0x00,0x00, //!- ASCII 码: 0x21
0x00,0x0E,0x1E,0x00, 0x00,0x1E,0x0E,0x00, 0x00,0x00,0x00,0x00, 0x00,0x00,0x00,0x00, //"-

```



0x20, 0xF8, 0xF8, 0x20, 0xF8, 0xF8, 0x20, 0x00, 0x02, 0x0F, 0x0F, 0x02, 0x0F, 0x0F, 0x02, 0x00, //-#-
0x38, 0x7C, 0x44, 0x47, 0x47, 0xCC, 0x98, 0x00, 0x06, 0x0C, 0x08, 0x38, 0x38, 0x0F, 0x07, 0x00, //- \$-
0x30, 0x30, 0x00, 0x80, 0xC0, 0x60, 0x30, 0x00, 0x0C, 0x06, 0x03, 0x01, 0x00, 0x0C, 0x0C, 0x00, //- %-
0x80, 0xD8, 0x7C, 0xE4, 0xBC, 0xD8, 0x40, 0x00, 0x07, 0x0F, 0x08, 0x08, 0x07, 0x0F, 0x08, 0x00, //- &-
0x00, 0x10, 0x1E, 0x0E, 0x00, 0x00, 0x00, 0x00, 0x00, 0x00, 0x00, 0x00, 0x00, 0x00, 0x00, 0x00, //- ' -
0x00, 0x00, 0xF0, 0xF8, 0x0C, 0x04, 0x00, 0x00, 0x00, 0x00, 0x03, 0x07, 0x0C, 0x08, 0x00, 0x00, /--(-
0x00, 0x00, 0x04, 0x0C, 0xF8, 0xF0, 0x00, 0x00, 0x00, 0x00, 0x08, 0x0C, 0x07, 0x03, 0x00, 0x00, /--)-
0x80, 0xA0, 0xE0, 0xC0, 0xC0, 0xE0, 0xA0, 0x80, 0x00, 0x02, 0x03, 0x01, 0x01, 0x03, 0x02, 0x00, //-*- ASCII 码: 0X2A
0x00, 0x80, 0x80, 0xE0, 0xE0, 0x80, 0x80, 0x00, 0x00, 0x00, 0x00, 0x03, 0x03, 0x00, 0x00, 0x00, //+-
0x00, 0x00, 0x00, 0x00, 0x00, 0x00, 0x00, 0x00, 0x10, 0x1E, 0x0E, 0x00, 0x00, 0x00, 0x00, //-, -
0x80, 0x80, 0x80, 0x80, 0x80, 0x80, 0x80, 0x00, 0x00, 0x00, 0x00, 0x00, 0x00, 0x00, 0x00, //---
0x00, 0x00, 0x00, 0x00, 0x00, 0x00, 0x00, 0x00, 0x00, 0x0C, 0x0C, 0x00, 0x00, 0x00, //-. -
0x00, 0x00, 0x00, 0x80, 0xC0, 0x60, 0x30, 0x00, 0x0C, 0x06, 0x03, 0x01, 0x00, 0x00, 0x00, 0x00, //--/-
0xF8, 0xF8, 0x0C, 0xC4, 0x0C, 0xF8, 0xF0, 0x00, 0x03, 0x07, 0x0C, 0x08, 0x0C, 0x07, 0x03, 0x00, //--0- ASCII 码: 0X30
0x00, 0x10, 0x18, 0xFC, 0xFC, 0x00, 0x00, 0x00, 0x08, 0x08, 0x0F, 0x0F, 0x08, 0x08, 0x00, //--1-
0x08, 0x0C, 0x84, 0xC4, 0x64, 0x3C, 0x18, 0x00, 0x0E, 0x0F, 0x09, 0x08, 0x08, 0x0C, 0x0C, 0x00, //--2-
0x08, 0x0C, 0x44, 0x44, 0x44, 0xFC, 0xB8, 0x00, 0x04, 0x0C, 0x08, 0x08, 0x08, 0x0F, 0x07, 0x00, //--3-
0xC0, 0xE0, 0xB0, 0x98, 0xFC, 0xFC, 0x80, 0x00, 0x00, 0x00, 0x08, 0x0F, 0x0F, 0x08, 0x00, //--4- ASCII 码: 0X34
0x7C, 0x7C, 0x44, 0x44, 0x44, 0xC4, 0x84, 0x00, 0x04, 0x0C, 0x08, 0x08, 0x08, 0x0F, 0x07, 0x00, //--5-
0xF0, 0xF8, 0x4C, 0x44, 0x44, 0xC0, 0x80, 0x00, 0x07, 0x0F, 0x08, 0x08, 0x08, 0x0F, 0x07, 0x00, //--6-
0x0C, 0x0C, 0x04, 0x84, 0xC4, 0x7C, 0x3C, 0x00, 0x00, 0x00, 0x0F, 0x0F, 0x00, 0x00, 0x00, 0x00, //--7-
0xB8, 0xFC, 0x44, 0x44, 0x44, 0xFC, 0xB8, 0x00, 0x07, 0x0F, 0x08, 0x08, 0x08, 0x0F, 0x07, 0x00, //--8-
0x38, 0x7C, 0x44, 0x44, 0x44, 0xFC, 0xF8, 0x00, 0x00, 0x08, 0x08, 0x08, 0x0C, 0x07, 0x03, 0x00, //--9-
0x00, 0x00, 0x00, 0x30, 0x30, 0x00, 0x00, 0x00, 0x00, 0x06, 0x06, 0x00, 0x00, 0x00, //--:-
0x00, 0x00, 0x00, 0x30, 0x30, 0x00, 0x00, 0x00, 0x00, 0x08, 0x0E, 0x06, 0x00, 0x00, 0x00, //--;-
0x00, 0x80, 0xC0, 0x60, 0x30, 0x18, 0x08, 0x00, 0x00, 0x00, 0x01, 0x03, 0x06, 0x0C, 0x08, 0x00, //--<-
0x00, 0x20, 0x20, 0x20, 0x20, 0x20, 0x20, 0x00, 0x00, 0x01, 0x01, 0x01, 0x01, 0x01, 0x01, 0x00, //--=-
0x00, 0x08, 0x18, 0x30, 0x60, 0xC0, 0x80, 0x00, 0x00, 0x08, 0x0C, 0x06, 0x03, 0x01, 0x00, 0x00, //-->- ASCII 码: 0X3E
0x18, 0x1C, 0x04, 0xC4, 0xE4, 0x3C, 0x18, 0x00, 0x00, 0x00, 0x00, 0x0D, 0x0D, 0x00, 0x00, 0x00, //--?-
0xF0, 0xF0, 0x08, 0xC8, 0xC8, 0xF8, 0xF0, 0x00, 0x07, 0x0F, 0x08, 0x0B, 0x0B, 0x0B, 0x01, 0x00, //--@-
0xE0, 0xF0, 0x98, 0x8C, 0x98, 0xF0, 0xE0, 0x00, 0x0F, 0x0F, 0x00, 0x00, 0x00, 0x0F, 0x0F, 0x00, //--A- ASCII 码: 0X41
0x04, 0xFC, 0xFC, 0x44, 0x44, 0xFC, 0xB8, 0x00, 0x08, 0x0F, 0x0F, 0x08, 0x08, 0x0F, 0x07, 0x00, //--B-
0xF0, 0xF8, 0x0C, 0x04, 0x04, 0x0C, 0x18, 0x00, 0x03, 0x07, 0x0C, 0x08, 0x08, 0x0C, 0x06, 0x00, //--C-
0x04, 0xFC, 0xFC, 0x04, 0x0C, 0xF8, 0xF0, 0x00, 0x08, 0x0F, 0x0F, 0x08, 0x0C, 0x07, 0x03, 0x00, //--D-
0x04, 0xFC, 0xFC, 0x44, 0xE4, 0x0C, 0x1C, 0x00, 0x08, 0x0F, 0x0F, 0x08, 0x08, 0x0C, 0x0E, 0x00, //--E-
0x04, 0xFC, 0xFC, 0x44, 0xE4, 0x0C, 0x1C, 0x00, 0x08, 0x0F, 0x0F, 0x08, 0x00, 0x00, 0x00, 0x00, //--F-
0xF0, 0xF8, 0x0C, 0x84, 0x84, 0x8C, 0x98, 0x00, 0x03, 0x07, 0x0C, 0x08, 0x08, 0x07, 0x0F, 0x00, //--G-
0xFC, 0xFC, 0x40, 0x40, 0x40, 0xFC, 0xFC, 0x00, 0x0F, 0x0F, 0x00, 0x00, 0x00, 0x0F, 0x0F, 0x00, //--H- ASCII 码: 0X48
0x00, 0x00, 0x04, 0xFC, 0xFC, 0x04, 0x00, 0x00, 0x00, 0x08, 0x0F, 0x0F, 0x08, 0x0F, 0x08, 0x00, 0x00, //--I-
0x00, 0x00, 0x00, 0x04, 0xFC, 0xFC, 0x04, 0x00, 0x07, 0x0F, 0x08, 0x08, 0x0F, 0x07, 0x00, 0x00, //--J-
0x04, 0xFC, 0xFC, 0xC0, 0xE0, 0x3C, 0x1C, 0x00, 0x08, 0x0F, 0x0F, 0x00, 0x01, 0x0F, 0x0E, 0x00, //--K-
0x04, 0xFC, 0xFC, 0x04, 0x00, 0x00, 0x00, 0x08, 0x0F, 0x0F, 0x08, 0x08, 0x0C, 0x0E, 0x00, //--L-
0xFC, 0xFC, 0x38, 0x70, 0x38, 0xFC, 0xFC, 0x00, 0x0F, 0x0F, 0x00, 0x00, 0x00, 0x0F, 0x0F, 0x00, //--M-
0xFC, 0xFC, 0x38, 0x70, 0xE0, 0xFC, 0xFC, 0x00, 0x0F, 0x0F, 0x00, 0x00, 0x00, 0x0F, 0x0F, 0x00, //--N-
0xF8, 0xFC, 0x04, 0x04, 0x04, 0xFC, 0xF8, 0x00, 0x07, 0x0F, 0x08, 0x08, 0x08, 0x0F, 0x07, 0x00, //--O-
0x04, 0xFC, 0xFC, 0x44, 0x44, 0x7C, 0x38, 0x00, 0x08, 0x0F, 0x0F, 0x08, 0x00, 0x00, 0x00, 0x00, //--P-
0xF8, 0xFC, 0x04, 0x04, 0x04, 0xFC, 0xF8, 0x00, 0x07, 0x0F, 0x08, 0x0E, 0x3C, 0x3F, 0x27, 0x00, //--Q-





```

0x04, 0xFC, 0xFC, 0x44, 0xC4, 0xFC, 0x38, 0x00, 0x08, 0x0F, 0x0F, 0x00, 0x00, 0x0F, 0x0F, 0x00, //R-
0x18, 0x3C, 0x64, 0x44, 0xC4, 0x9C, 0x18, 0x00, 0x06, 0x0E, 0x08, 0x08, 0x08, 0x0F, 0x07, 0x00, //S-
0x00, 0x1C, 0x0C, 0xFC, 0xFC, 0x0C, 0x1C, 0x00, 0x00, 0x00, 0x08, 0x0F, 0x0F, 0x08, 0x00, 0x00, //T-
0xFC, 0xFC, 0x00, 0x00, 0x00, 0xFC, 0xFC, 0x00, 0x07, 0x0F, 0x08, 0x08, 0x08, 0x0F, 0x07, 0x00, //U-
0xFC, 0xFC, 0x00, 0x00, 0x00, 0xFC, 0xFC, 0x00, 0x01, 0x03, 0x06, 0x0C, 0x06, 0x03, 0x01, 0x00, //V-
0xFC, 0xFC, 0x00, 0x00, 0x00, 0xFC, 0xFC, 0x00, 0x07, 0x0F, 0x0E, 0x03, 0x0E, 0x0F, 0x07, 0x00, //W-
0x0C, 0x3C, 0xF0, 0xE0, 0xF0, 0x3C, 0x0C, 0x00, 0x0C, 0x0F, 0x03, 0x01, 0x03, 0x0F, 0x0C, 0x00, //X-
0x00, 0x0C, 0x7C, 0xC0, 0xC0, 0x7C, 0x3C, 0x00, 0x00, 0x00, 0x08, 0x0F, 0x0F, 0x08, 0x00, 0x00, //Y-
0x1C, 0x0C, 0x84, 0xC4, 0x64, 0x3C, 0x1C, 0x00, 0x0E, 0x0F, 0x09, 0x08, 0x08, 0x0C, 0x0E, 0x00, //Z-
0x00, 0x00, 0xFC, 0xFC, 0x04, 0x04, 0x00, 0x00, 0x00, 0x00, 0x0F, 0x0F, 0x08, 0x08, 0x00, 0x00, //-[-
0x38, 0x70, 0xE0, 0xC0, 0x80, 0x00, 0x00, 0x00, 0x00, 0x00, 0x01, 0x03, 0x07, 0x0E, 0x00, //-\[
0x00, 0x00, 0x04, 0x04, 0xFC, 0xFC, 0x00, 0x00, 0x00, 0x08, 0x08, 0x0F, 0x0F, 0x00, 0x00, //-]-
0x08, 0x0C, 0x06, 0x03, 0x06, 0x0C, 0x08, 0x00, 0x00, 0x00, 0x00, 0x00, 0x00, 0x00, 0x00, //-^-
0x00, 0x00, 0x00, 0x00, 0x00, 0x00, 0x00, 0x00, 0x20, 0x20, 0x20, 0x20, 0x20, 0x20, 0x20, 0x20, //-_
0x00, 0x00, 0x03, 0x07, 0x04, 0x00, 0x00, 0x00, 0x00, 0x00, 0x00, 0x00, 0x00, 0x00, 0x00, //-^
0x00, 0xA0, 0xA0, 0xA0, 0xE0, 0xC0, 0x00, 0x00, 0x07, 0x0F, 0x08, 0x08, 0x07, 0x0F, 0x08, 0x00, //-a
0x04, 0xFC, 0xFC, 0x20, 0x60, 0xC0, 0x80, 0x00, 0x00, 0x0F, 0x0F, 0x08, 0x08, 0x0F, 0x07, 0x00, //-b
0xC0, 0xE0, 0x20, 0x20, 0x20, 0x60, 0x40, 0x00, 0x07, 0x0F, 0x08, 0x08, 0x08, 0x0C, 0x04, 0x00, //-c
0x80, 0xC0, 0x60, 0x24, 0xFC, 0xFC, 0x00, 0x00, 0x07, 0x0F, 0x08, 0x08, 0x07, 0x0F, 0x08, 0x00, //-d
0xC0, 0xE0, 0xA0, 0xA0, 0xA0, 0xE0, 0xC0, 0x00, 0x07, 0x0F, 0x08, 0x08, 0x08, 0x0C, 0x04, 0x00, //-e
0x40, 0xF8, 0xFC, 0x44, 0x0C, 0x18, 0x00, 0x00, 0x08, 0x0F, 0x0F, 0x08, 0x00, 0x00, 0x00, 0x00, //-f
0xC0, 0xE0, 0x20, 0x20, 0xC0, 0xE0, 0x20, 0x00, 0x27, 0x6F, 0x48, 0x48, 0x7F, 0x3F, 0x00, 0x00, //-g
0x04, 0xFC, 0xFC, 0x40, 0x20, 0xE0, 0xC0, 0x00, 0x08, 0x0F, 0x0F, 0x00, 0x00, 0x0F, 0x0F, 0x00, //-h
0x00, 0x00, 0x20, 0xEC, 0xEC, 0x00, 0x00, 0x00, 0x08, 0x0F, 0x0F, 0x08, 0x00, 0x00, 0x00, //-i
0x00, 0x00, 0x00, 0x00, 0x20, 0xEC, 0xEC, 0x00, 0x00, 0x30, 0x70, 0x40, 0x40, 0x7F, 0x3F, 0x00, //-j
0x04, 0xFC, 0xFC, 0x80, 0xC0, 0x60, 0x20, 0x00, 0x08, 0x0F, 0x0F, 0x01, 0x03, 0x0E, 0x0C, 0x00, //-k
0x00, 0x00, 0x04, 0xFC, 0xFC, 0x00, 0x00, 0x00, 0x00, 0x08, 0x0F, 0x0F, 0x08, 0x00, 0x00, 0x00, //-l
0xE0, 0xE0, 0x60, 0xC0, 0x60, 0xE0, 0xC0, 0x00, 0x0F, 0x0F, 0x00, 0x07, 0x00, 0x0F, 0x0F, 0x00, //-m
0x20, 0xE0, 0xC0, 0x20, 0x20, 0xE0, 0xC0, 0x00, 0x00, 0x0F, 0x0F, 0x00, 0x00, 0x0F, 0x0F, 0x00, //-n
0xC0, 0xE0, 0x20, 0x20, 0x20, 0xE0, 0xC0, 0x00, 0x07, 0x0F, 0x08, 0x08, 0x08, 0x0F, 0x07, 0x00, //-o
0x20, 0xE0, 0xC0, 0x20, 0x20, 0xE0, 0xC0, 0x00, 0x40, 0x7F, 0x7F, 0x48, 0x08, 0x0F, 0x07, 0x00, //-p
0xC0, 0xE0, 0x20, 0x20, 0xC0, 0xE0, 0x20, 0x00, 0x07, 0x0F, 0x08, 0x48, 0x7F, 0x7F, 0x40, 0x00, //-q
0x20, 0xE0, 0xC0, 0x60, 0x20, 0xE0, 0xC0, 0x00, 0x08, 0x0F, 0x0F, 0x08, 0x00, 0x00, 0x00, 0x00, //-r
0x40, 0xE0, 0xA0, 0x20, 0x20, 0x60, 0x40, 0x00, 0x04, 0x0C, 0x09, 0x09, 0x0B, 0x0E, 0x04, 0x00, //-s
0x20, 0x20, 0xF8, 0xFC, 0x20, 0x20, 0x00, 0x00, 0x00, 0x00, 0x07, 0x0F, 0x08, 0x0C, 0x04, 0x00, //-t
0xE0, 0xE0, 0x00, 0x00, 0xE0, 0xE0, 0x00, 0x00, 0x07, 0x0F, 0x08, 0x08, 0x07, 0x0F, 0x08, 0x00, //-u
0x00, 0xE0, 0xE0, 0x00, 0x00, 0xE0, 0xE0, 0x00, 0x00, 0x03, 0x07, 0x0C, 0x0C, 0x07, 0x03, 0x00, //-v
0xE0, 0xE0, 0x00, 0x80, 0x00, 0xE0, 0xE0, 0x00, 0x07, 0x0F, 0x0C, 0x07, 0x0C, 0x0F, 0x07, 0x00, //-w
0x20, 0x60, 0xC0, 0x80, 0xC0, 0x60, 0x20, 0x00, 0x08, 0x0C, 0x07, 0x03, 0x07, 0x0C, 0x08, 0x00, //-x
0xE0, 0xE0, 0x00, 0x00, 0x00, 0xE0, 0xE0, 0x00, 0x47, 0x4F, 0x48, 0x48, 0x68, 0x3F, 0x1F, 0x00, //-y
0x60, 0x60, 0x20, 0xA0, 0xE0, 0x60, 0x20, 0x00, 0x0C, 0x0E, 0x0B, 0x09, 0x08, 0x0C, 0x0C, 0x00, //-z
0x00, 0x40, 0x40, 0xF8, 0xBC, 0x04, 0x04, 0x00, 0x00, 0x00, 0x00, 0x07, 0x0F, 0x08, 0x08, 0x00, //-{-
0x00, 0x00, 0x00, 0xBC, 0xBC, 0x00, 0x00, 0x00, 0x00, 0x00, 0x0F, 0x0F, 0x00, 0x00, 0x00, //-|
0x00, 0x04, 0x04, 0xBC, 0xF8, 0x40, 0x40, 0x00, 0x00, 0x08, 0x08, 0x0F, 0x07, 0x00, 0x00, 0x00, //-}
0x08, 0x0C, 0x04, 0x0C, 0x08, 0x0C, 0x04, 0x00, 0x00, 0x00, 0x00, 0x00, 0x00, 0x00, 0x00, //-~

```

ASCII 码: 0x61

ASCII 码: 0x7E

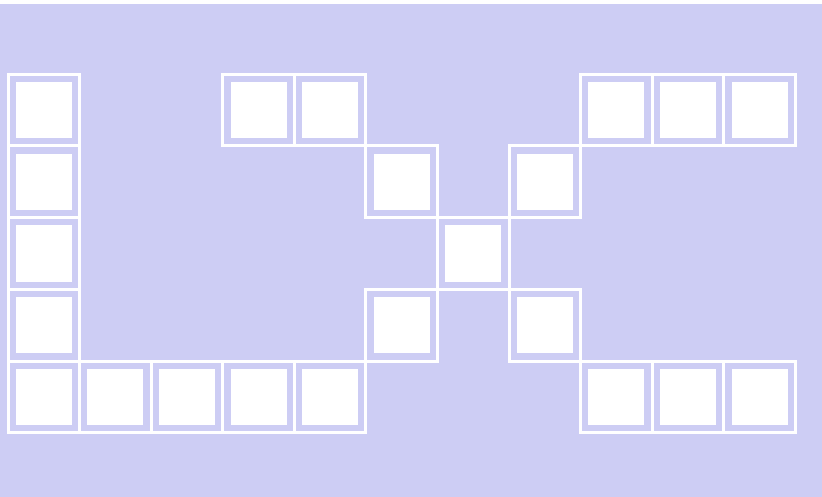
```

};
uchar code ascii_table_5x8[95][5]={

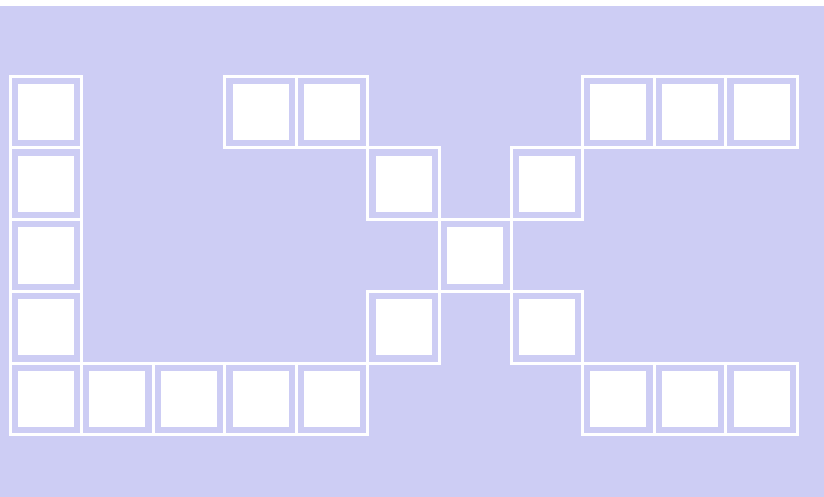
```

/\*全体 ASCII 列表: 5x7 点阵\*/

```
0x00, 0x00, 0x00, 0x00, 0x00, //space
0x00, 0x00, 0x4f, 0x00, 0x00, //!
0x00, 0x07, 0x00, 0x07, 0x00, //"
0x14, 0x7f, 0x14, 0x7f, 0x14, //#
0x24, 0x2a, 0x7f, 0x2a, 0x12, //$
0x23, 0x13, 0x08, 0x64, 0x62, //%
0x36, 0x49, 0x55, 0x22, 0x50, //&
0x00, 0x05, 0x07, 0x00, 0x00, //]
0x00, 0x1c, 0x22, 0x41, 0x00, //(
0x00, 0x41, 0x22, 0x1c, 0x00, //)
0x14, 0x08, 0x3e, 0x08, 0x14, //*
0x08, 0x08, 0x3e, 0x08, 0x08, //+
0x00, 0x50, 0x30, 0x00, 0x00, //,
0x08, 0x08, 0x08, 0x08, 0x08, //-
0x00, 0x60, 0x60, 0x00, 0x00, //.
0x20, 0x10, 0x08, 0x04, 0x02, ///
0x3e, 0x51, 0x49, 0x45, 0x3e, //0
0x00, 0x42, 0x7f, 0x40, 0x00, //1
0x42, 0x61, 0x51, 0x49, 0x46, //2
0x21, 0x41, 0x45, 0x4b, 0x31, //3
0x18, 0x14, 0x12, 0x7f, 0x10, //4
0x27, 0x45, 0x45, 0x45, 0x39, //5
0x3c, 0x4a, 0x49, 0x49, 0x30, //6
0x01, 0x71, 0x09, 0x05, 0x03, //7
0x36, 0x49, 0x49, 0x49, 0x36, //8
0x06, 0x49, 0x49, 0x29, 0x1e, //9
0x00, 0x36, 0x36, 0x00, 0x00, //:
0x00, 0x56, 0x36, 0x00, 0x00, //;
0x08, 0x14, 0x22, 0x41, 0x00, //<
0x14, 0x14, 0x14, 0x14, 0x14, // =
0x00, 0x41, 0x22, 0x14, 0x08, //>
0x02, 0x01, 0x51, 0x09, 0x06, //?
0x32, 0x49, 0x79, 0x41, 0x3e, //@
0x7e, 0x11, 0x11, 0x11, 0x7e, //A
0x7f, 0x49, 0x49, 0x49, 0x36, //B
0x3e, 0x41, 0x41, 0x41, 0x22, //C
0x7f, 0x41, 0x41, 0x22, 0x1c, //D
0x7f, 0x49, 0x49, 0x49, 0x41, //E
0x7f, 0x09, 0x09, 0x09, 0x01, //F
0x3e, 0x41, 0x49, 0x49, 0x7a, //G
0x7f, 0x08, 0x08, 0x08, 0x7f, //H
0x00, 0x41, 0x7f, 0x41, 0x00, //I
0x20, 0x40, 0x41, 0x3f, 0x01, //J
0x7f, 0x08, 0x14, 0x22, 0x41, //K
0x7f, 0x40, 0x40, 0x40, 0x40, //L
0x7f, 0x02, 0x0c, 0x02, 0x7f, //M
```



0x7f, 0x04, 0x08, 0x10, 0x7f, //N  
0x3e, 0x41, 0x41, 0x41, 0x3e, //O  
0x7f, 0x09, 0x09, 0x09, 0x06, //P  
0x3e, 0x41, 0x51, 0x21, 0x5e, //Q  
0x7f, 0x09, 0x19, 0x29, 0x46, //R  
0x46, 0x49, 0x49, 0x49, 0x31, //S  
0x01, 0x01, 0x7f, 0x01, 0x01, //T  
0x3f, 0x40, 0x40, 0x40, 0x3f, //U  
0x1f, 0x20, 0x40, 0x20, 0x1f, //V  
0x3f, 0x40, 0x38, 0x40, 0x3f, //W  
0x63, 0x14, 0x08, 0x14, 0x63, //X  
0x07, 0x08, 0x70, 0x08, 0x07, //Y  
0x61, 0x51, 0x49, 0x45, 0x43, //Z  
0x00, 0x7f, 0x41, 0x41, 0x00, //[  
0x02, 0x04, 0x08, 0x10, 0x20, //\  
0x00, 0x41, 0x41, 0x7f, 0x00, //]  
0x04, 0x02, 0x01, 0x02, 0x04, //^  
0x40, 0x40, 0x40, 0x40, 0x40, //\_  
0x01, 0x02, 0x04, 0x00, 0x00, //`  
0x20, 0x54, 0x54, 0x54, 0x78, //a  
0x7f, 0x48, 0x48, 0x48, 0x30, //b  
0x38, 0x44, 0x44, 0x44, 0x44, //c  
0x30, 0x48, 0x48, 0x48, 0x7f, //d  
0x38, 0x54, 0x54, 0x54, 0x58, //e  
0x00, 0x08, 0x7e, 0x09, 0x02, //f  
0x48, 0x54, 0x54, 0x54, 0x3c, //g  
0x7f, 0x08, 0x08, 0x08, 0x70, //h  
0x00, 0x00, 0x7a, 0x00, 0x00, //i  
0x20, 0x40, 0x40, 0x3d, 0x00, //j  
0x7f, 0x20, 0x28, 0x44, 0x00, //k  
0x00, 0x41, 0x7f, 0x40, 0x00, //l  
0x7c, 0x04, 0x38, 0x04, 0x7c, //m  
0x7c, 0x08, 0x04, 0x04, 0x78, //n  
0x38, 0x44, 0x44, 0x44, 0x38, //o  
0x7c, 0x14, 0x14, 0x14, 0x08, //p  
0x08, 0x14, 0x14, 0x14, 0x7c, //q  
0x7c, 0x08, 0x04, 0x04, 0x08, //r  
0x48, 0x54, 0x54, 0x54, 0x24, //s  
0x04, 0x04, 0x3f, 0x44, 0x24, //t  
0x3c, 0x40, 0x40, 0x40, 0x3c, //u  
0x1c, 0x20, 0x40, 0x20, 0x1c, //v  
0x3c, 0x40, 0x30, 0x40, 0x3c, //w  
0x44, 0x28, 0x10, 0x28, 0x44, //x  
0x04, 0x48, 0x30, 0x08, 0x04, //y  
0x44, 0x64, 0x54, 0x4c, 0x44, //z  
0x08, 0x36, 0x41, 0x41, 0x00, //{  
0x00, 0x00, 0x77, 0x00, 0x00, //|





```
0x00, 0x41, 0x41, 0x36, 0x08, //}
0x04, 0x02, 0x02, 0x02, 0x01, //~
};
uchar code bmp1[]={
/*-- 调入了一幅图像: E:\WORK\记录文档\图片\JLX12864G-360. bmp --*/
/*-- 宽度 x 高度=128x64 --*/
0x00, 0x80, 0x80, 0x80, 0xBF, 0x95, 0x95, 0x15, 0x15, 0x95, 0x95, 0xBF, 0x80, 0x80, 0x80, 0x00,
0x01, 0xFF, 0x49, 0x49, 0x49, 0xFF, 0x89, 0x88, 0x89, 0x8E, 0xF8, 0x8C, 0x8B, 0x89, 0x88, 0x00,
0x10, 0x10, 0x17, 0xF2, 0x00, 0x21, 0x21, 0xFF, 0x21, 0x21, 0x21, 0x01, 0xFF, 0x00, 0x00, 0x00,
0x08, 0x30, 0x83, 0x70, 0x8C, 0x42, 0xF2, 0x8E, 0xC2, 0x32, 0x5F, 0x92, 0xD2, 0x32, 0x02, 0x00,
0x00, 0x80, 0x80, 0x80, 0xBF, 0x95, 0x95, 0x15, 0x15, 0x95, 0x95, 0xBF, 0x80, 0x80, 0x80, 0x00,
0x88, 0x68, 0xFF, 0x28, 0x48, 0x02, 0xFA, 0xAA, 0xAF, 0xAA, 0xAA, 0xAF, 0xFA, 0x02, 0x00, 0x00,
0x08, 0x08, 0xFF, 0x08, 0x88, 0x80, 0x84, 0x84, 0xFF, 0x84, 0x84, 0x84, 0xFC, 0x80, 0x80, 0x00,
0x00, 0x00, 0xFF, 0x01, 0x01, 0x01, 0x01, 0x01, 0x01, 0x01, 0x01, 0x01, 0x01, 0x01, 0x01, 0x01, 0x00,
0x00, 0x3F, 0x12, 0x12, 0x12, 0x12, 0x3F, 0x00, 0x00, 0x3F, 0x12, 0x12, 0x12, 0x12, 0x3F, 0x00,
0x00, 0x38, 0x04, 0x04, 0x04, 0xC4, 0x38, 0x00, 0x00, 0x38, 0x44, 0x84, 0x84, 0x44, 0x38, 0x00,
};
uchar code bmp2[]={
/*-- 调入了一幅图像: E:\WORK\记录文档\图片\显示图案收藏\12864G-202 回字框. bmp --*/
/*-- 宽度 x 高度=128x64 --*/
0xFF, 0x01, 0x01, 0x01, 0x01, 0xF9, 0x09, 0x09, 0x09, 0x09, 0x89, 0x89, 0x89, 0x89, 0x89, 0x89,
0x89, 0x89, 0x89, 0x89, 0x89, 0x89, 0x89, 0x89, 0x89, 0x89, 0x89, 0x89, 0x89, 0x89, 0x89,
0x89, 0x89, 0x89, 0x89, 0x89, 0x89, 0x89, 0x89, 0x89, 0x89, 0x89, 0x89, 0x89, 0x89, 0x89,
0x89, 0x89, 0x89, 0x89, 0x89, 0x89, 0x89, 0x89, 0x89, 0x89, 0x89, 0x89, 0x89, 0x89, 0x89,
0x89, 0x89, 0x89, 0x89, 0x89, 0x89, 0x89, 0x89, 0x89, 0x89, 0x89, 0x89, 0x89, 0x89, 0x89,
0x89, 0x89, 0x89, 0x89, 0x89, 0x89, 0x89, 0x89, 0x89, 0x89, 0x89, 0x89, 0x89, 0x89, 0x89,
0x89, 0x89, 0x89, 0x89, 0x89, 0x09, 0x09, 0x09, 0x09, 0xF9, 0x01, 0x01, 0x01, 0x01, 0xFF,
0xFF, 0x00, 0x00, 0x00, 0x00, 0xFF, 0x00, 0x00, 0x00, 0x00, 0xFF, 0x00, 0x00, 0x00, 0x00, 0xF8,
0x08, 0x08, 0x08, 0x08, 0x08, 0x88, 0x88, 0x88, 0x88, 0x88, 0x88, 0x88, 0x88, 0x88, 0x88, 0x88,
0x88, 0x88, 0x88, 0x88, 0x88, 0x88, 0x88, 0x88, 0x88, 0x88, 0x88, 0x88, 0x88, 0x88, 0x88,
0x88, 0x88, 0x88, 0x88, 0x88, 0x88, 0x88, 0x88, 0x88, 0x88, 0x88, 0x88, 0x88, 0x88, 0x88,
};
```



**-END-**