

JLX12864G-212-PN 使用说明书

目 录

序号	内 容 标 题	页 码
1	概述	2
2	特点	2
3	外形及接口引脚功能	3~4
4	基本原理	4~5
5	技术参数	5~6
6	时序特性	7~10
7	指令功能及硬件接口与编程案例	10~末页

1. 概述

晶联讯电子专注于液晶屏及液晶模块的研发、制造。所生产 JLX12864G-212 型液晶模块由于使用方便、显示清晰，广泛应用于各种人机交流面板。

JLX12864G-212 可以显示 128 列*64 行点阵单色图片，或显示 8 个/行*4 行 16*16 点阵的汉字，或显示 16 个/行*8 行 8*8 点阵的英文、数字、符号。

2. JLX12864G-212 图像型点阵液晶模块的特性

2.1 结构牢：背光带有挡墙、焊接式 FPC、PCB、铁框。

2.2 IC 采用矽创公司 ST7567A, 功能强大，稳定性好

2.3 功耗低：1~100mW（关掉背光：[0.3mA@3.3V](#), 打开背光不大于 100mW）；

2.4 显示内容：

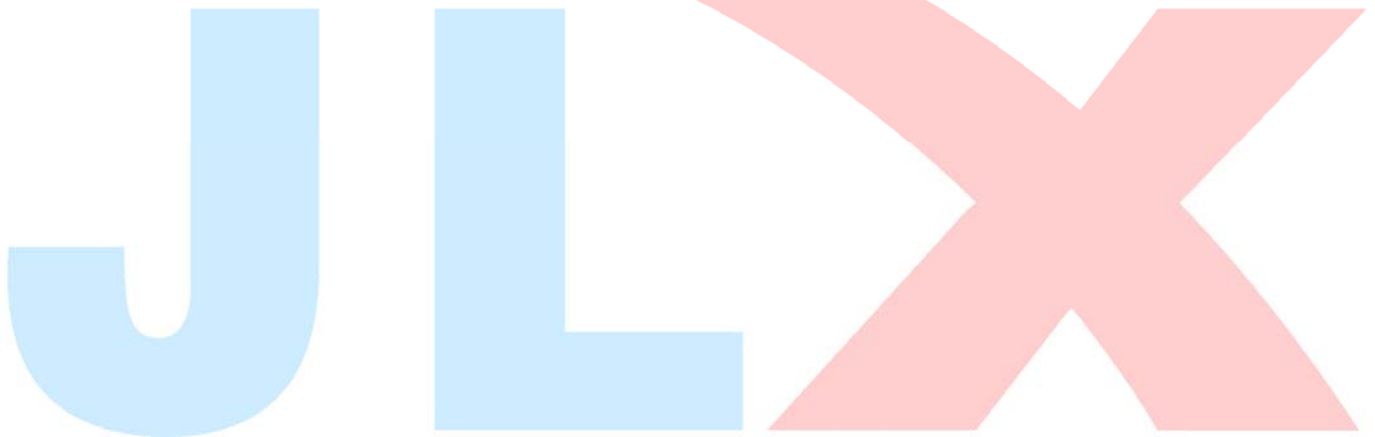
- 128*64 点阵单色图片；

- 可選用 16*16 点阵或其他点阵的图片来自编汉字，按照 16*16 点阵汉字来计算可显示 8 字/行*4 行。按照 12*12 点阵汉字来计算可显示 10 字/行*4 行。

2.5 指令功能强：可组合成各种输入、显示、移位方式以满足不同的要求；

2.6 接口简单方便：可采用 4 线 SPI 串口，或选择并口（6800 时序和 8080 时序可选）。

2.7 工作温度宽：-20℃ - 70℃，储存温度宽：-30℃ - 80℃；



3. 外形尺寸及接口引脚功能

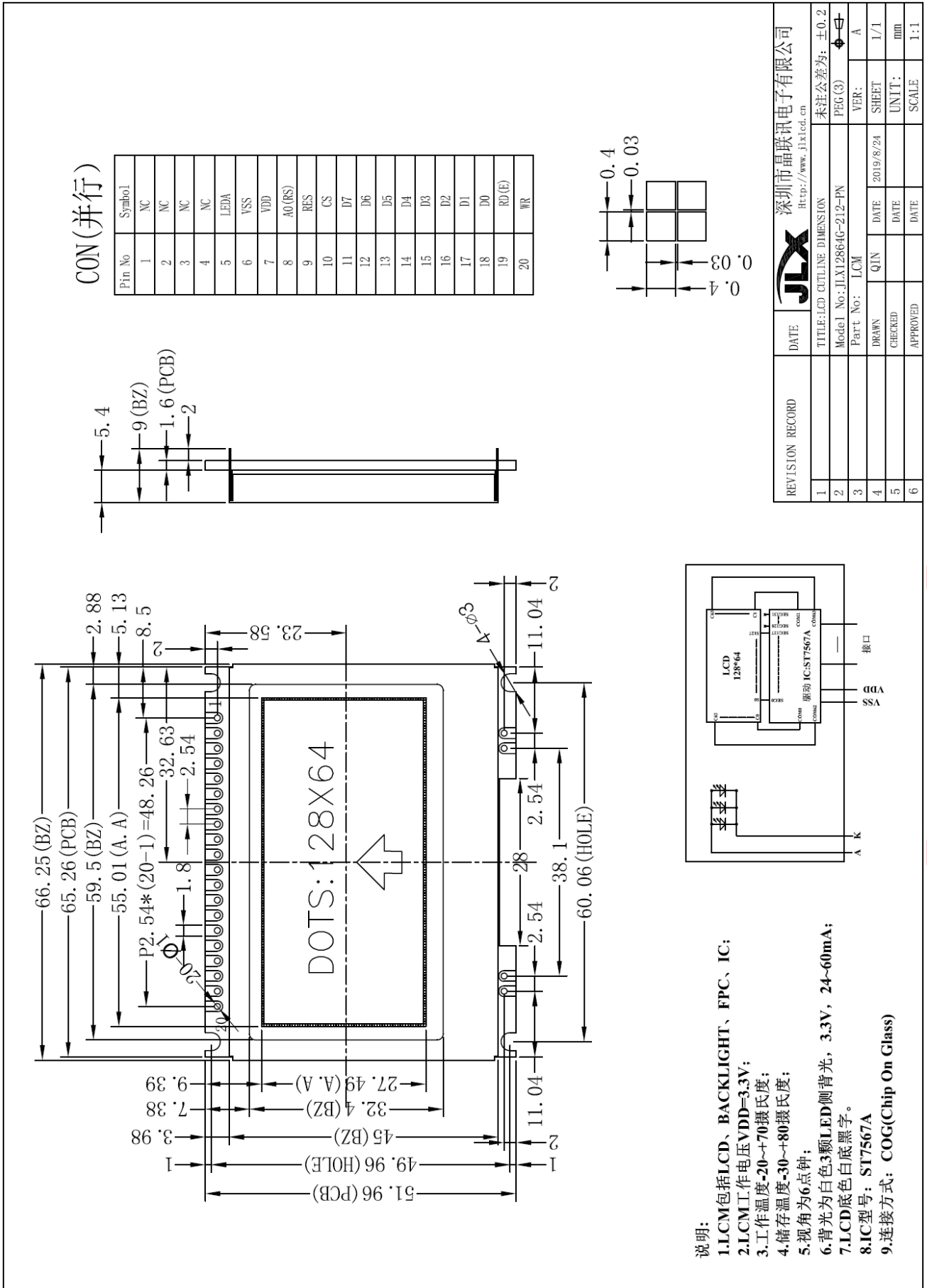


图 1. 液晶模块外形尺寸

- 说明:
- 1.LCM包括LCD、BACKLIGHT、FPC、IC;
 - 2.LCM工作电压VDD=3.3V;
 - 3.工作温度-20~+70摄氏度;
 - 4.储存温度-30~+80摄氏度;
 - 5.视角为6点钟;
 - 6.背光为白色3颗LED侧背光, 3.3V, 24-60mA;
 - 7.LCD底色白底黑字。
 - 8.IC型号: S17567A
 - 9.连接方式: COG(Chip On Glass)

模块的接口引脚功能

引线号	符号	名称	功能
1	NC		空脚
2	NC		空脚
3	NC		空脚
4	NC		空脚
5	LEDA	背光电源	背光电源正极，同 VDD 电压（5V 或 3.3V）
6	VSS	接地	0V
7	VDD	电路电源	5V 或 3.3V
8	A0 (RS)	寄存器选择信号	H: 数据寄存器 0: 指令寄存器（IC 资料上所写为” A0”）
9	RES	复位	低电平复位，复位完成后，回到高电平，液晶模块开始工作
10	CS	片选	低电平片选
11	D7	I/O	并行时：数据总线 DB7 串行时：串行数据 (SDA)
12	D6	I/O	并行时：数据总线 DB6 串行时：串行时钟 (SCLK)
13-18	D5-D0	I/O	并行时：数据总线 DB0~DB5 串行时：空
19	E (RD)	使能信号	并行时：使能信号 串行时：空
20	R/W (WR)	读/写	并行时：H: 读数据 0: 写数据 串行时：空

表 1：模块的接口引脚功能

4. 基本原理

4.1 液晶屏 (LCD)

在 LCD 上排列着 128×64 点阵, 128 个列信号与驱动 IC 相连, 64 个行信号也与驱动 IC 相连, IC 绑定在 LCD 玻璃上 (这种加工工艺叫 COG)。

4.2 工作电图:

图 2 是 JLX12864G-212 图像点阵型模块的电路框图, 它由驱动 IC ST7567A 及几个电阻电容组成。

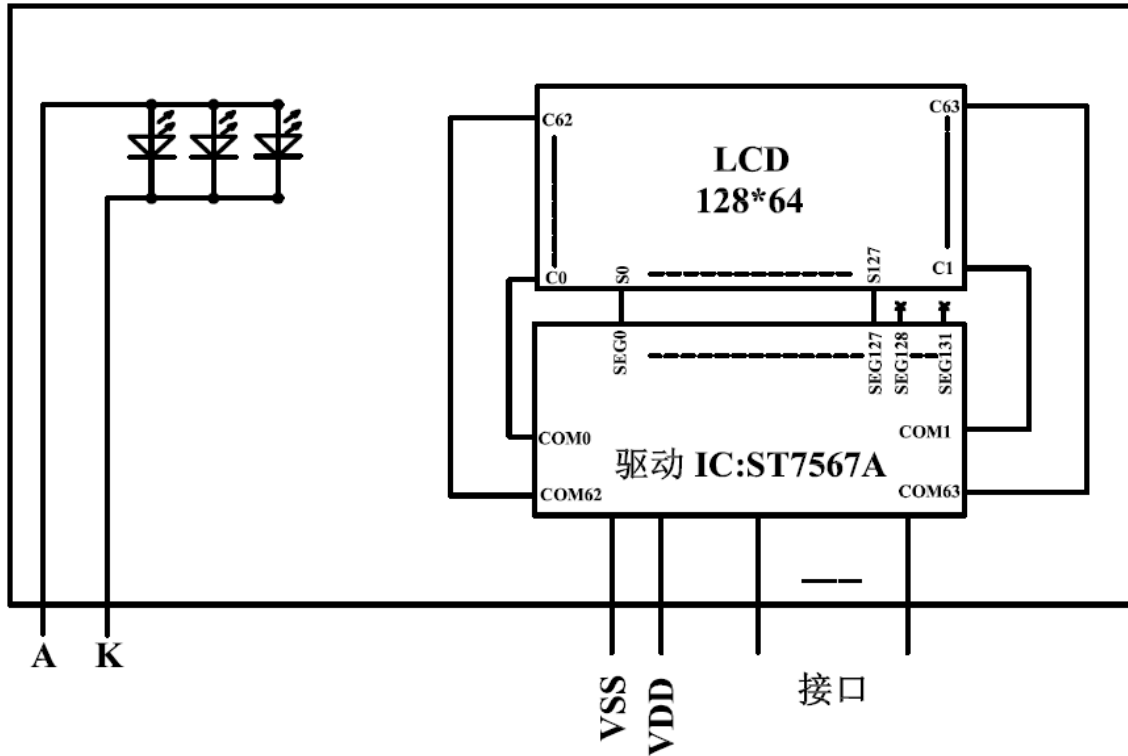


图 2: JLX12864G-212 图像点阵型液晶模块的电路框图

4.3 背光参数

该型号液晶模块带 LED 背光源。它的性能参数如下:

工作温度: $-20 \sim +70^{\circ}\text{C}$;

存储温度: $-30 \sim +80^{\circ}\text{C}$;

正常工作电流为: $(8 \sim 20) \times 3 = 24 \sim 60\text{mA}$ (LED 灯数共 3 颗);

工作电压: 5V 或 3.3V, 由你选择的 VDD 电源电压 (5V 或 3.3V) 决定;

5. 技术参数

5.1 最大极限参数 (超过极限参数则会损坏液晶模块)

名称	符号	标准值			单位
		最小	典型	最大	
电路电源	VDD - VSS	-0.3		7.0	V
LCD 驱动电压	VDD - V0	VDD - 13.5		VDD + 0.3	V
静电电压		-	-	100	V
工作温度		-20		+70	$^{\circ}\text{C}$
储存温度		-30		+80	$^{\circ}\text{C}$

表 2: 最大极限参数

5.2 直流 (DC) 参数

名称	符号	测试条件	标准值			单位
			MIN	TYPE	MAX	

工作电压 (当 3.3V 供电时)	VDD		2.4	3.3	3.6	V
工作电压 (当 5.0V 供电时)			4.8	5.0	5.2	V
背光工作电压	VLED		2.9	3.0	3.1	V
输入高电平	VIH	-	2.2		VDD	V
输入低电平	VIO	-	-0.3		0.6	V
输出高电平	VOH	IOH = 0.2mA	2.4		-	V
输出低电平	VOO	IOO = 1.2mA	-		0.4	V
模块工作电流	IDD	VDD = 3.3V	-		0.3	mA
背光工作电流	ILED	VLED=3.0V	24	45	60	mA

表 3: 直流 (DC) 参数



6. 读写时序特性

6. 读写时序特性

6.1 串行接口:

从 CPU 写到 ST7567A (Writing Data from CPU to ST7567A)

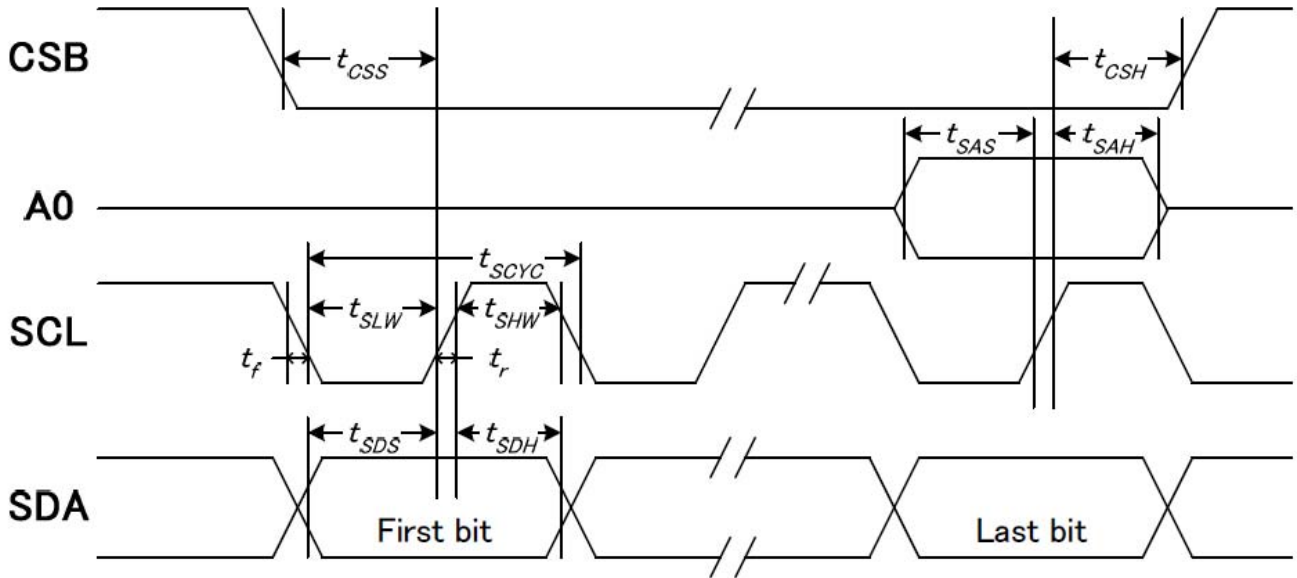


图 4. 从 CPU 写到 ST7567A (Writing Data from CPU to ST7567A)

6.2 串行接口: 时序要求 (AC 参数):

写数据到 ST7567A 的时序要求:

表 4.

项目	符号	测试条件	极限值			单位
			MIN	TYPE	MAX	
4线 SPI串口时钟周期 (4-line SPI Clock Period)	T _{scyc}	引脚: SCK	50	--	25	ns
保持SCK高电平脉宽 (SCK "H" pulse width)	T _{shw}	引脚: SCK	25			ns
保持SCK低电平脉宽 (SCK "L" pulse width)	T _{slw}	引脚: SCK	25			ns
地址建立时间 (Address setup time)	T _{sas}	引脚: RS	20	--	--	ns
地址保持时间 (Address hold time)	T _{sah}	引脚: RS	10	--	--	ns
数据建立时间 (Data setup time)	T _{sds}	引脚: SI	20	--	--	ns
数据保持时间 (Data hold time)	T _{sdh}	引脚: SI	10	--	--	ns
片选信号建立时间 (CS-SCL time)	T _{css}	引脚: CS	20			ns
片选信号保持时间 (CS-SCL time)	T _{csh}	引脚: CS	40			ns

VDD = 3.0V ± 5%, Ta = 25°C

6.1 并行接口:

从 CPU 写到 ST7567A (Writing Data from CPU to ST7567A)

System Bus Read/Write Characteristics 1 (For the 8080 Series MPU)

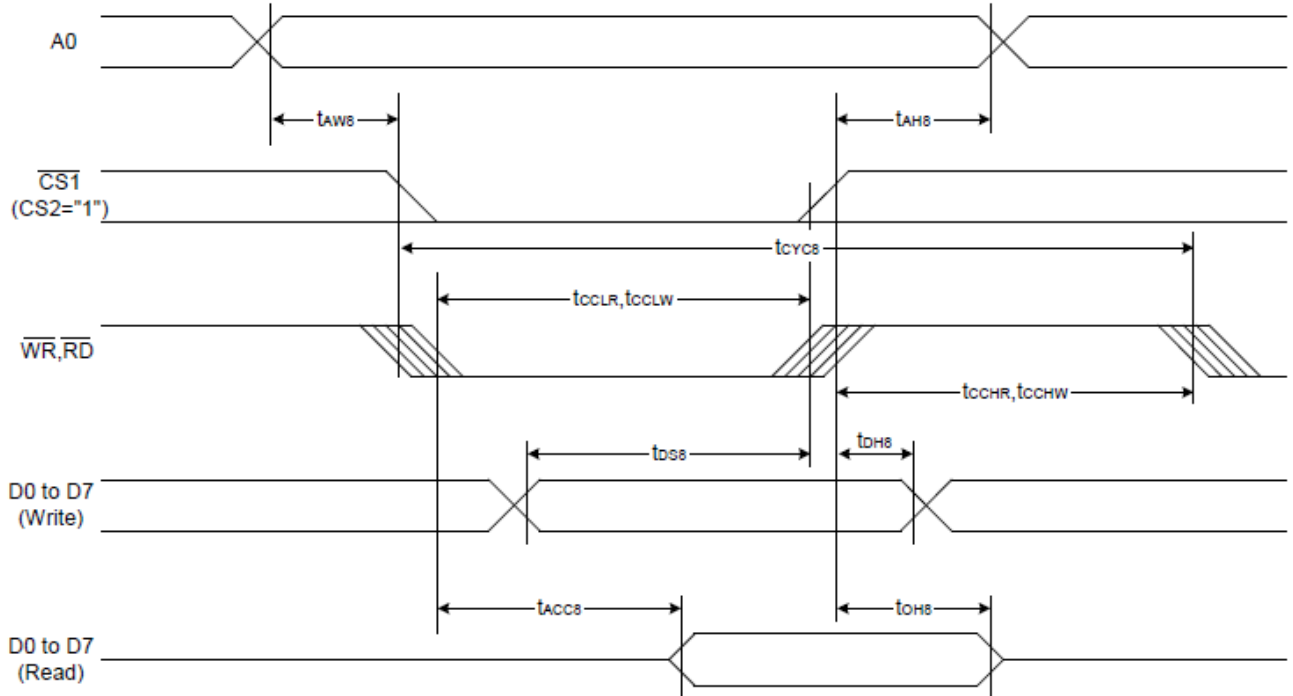


图 5. 从 CPU 写到 ST7567A (Writing Data from CPU to ST7567A)

System Bus Read/Write Characteristics 2 (For the 6800 Series MPU)

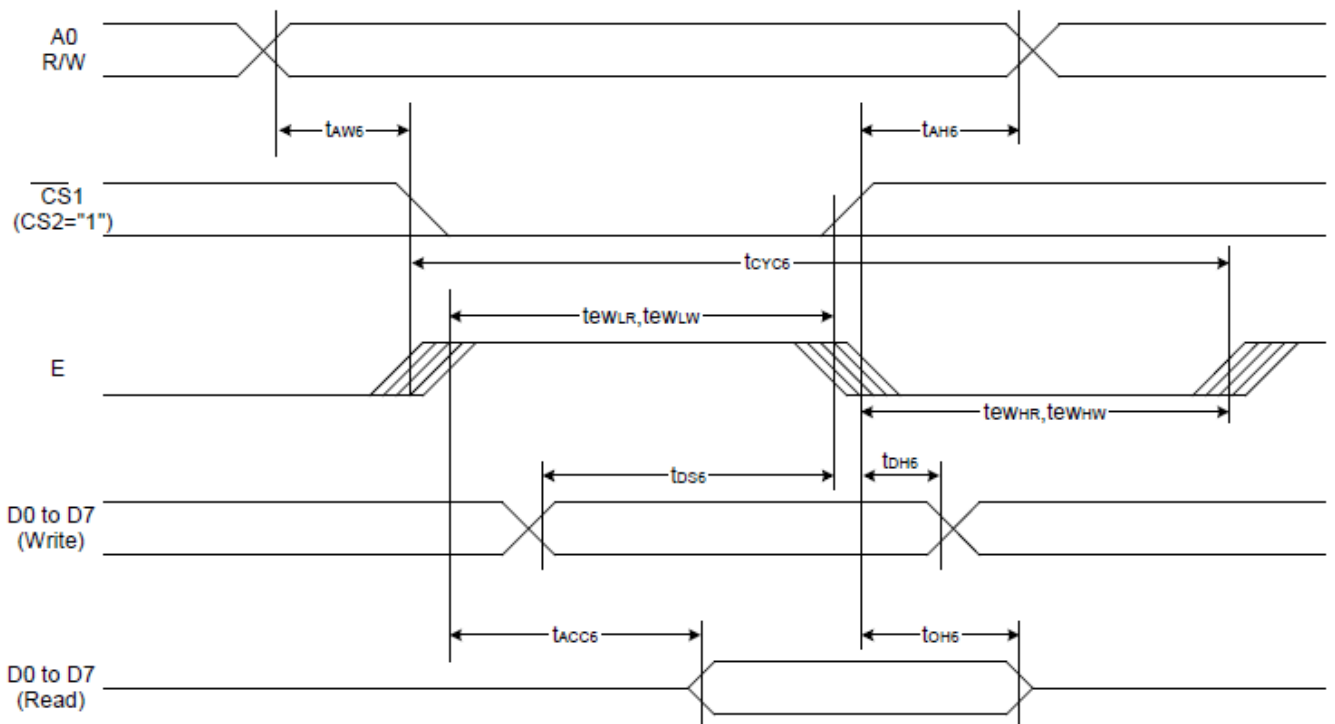


图 6. 从 CPU 写到 ST7567A (Writing Data from CPU to ST7567A)

6.4 并行接口：时序要求（AC 参数）：

写数据到 ST7567A 的时序要求：（8080 系列 MPU）

项目	符号	测试条件	极限值			单位
			MIN	TYPE	MAX	
地址保持时间	A0	tAH8	0	--	--	ns
地址建立时间		tAW8	0		--	ns
系统循环时间		tCYC8	240		--	ns
使能“低”脉冲（写）	WR	tCCLW	80	--	--	ns
使能“高”脉冲（写）		tCCHW	80	--	--	ns
使能“低”脉冲（读）	RD	tCCLR	140	--	--	ns
使能“高”脉冲（读）		tCCHR	80	--		ns
写数据建立时间	D0-D7	tDS8	40		--	ns
写数据保持时间		tDH8	0		--	
读时间		tACC8	--		70	
读输出来允许时间		tOH8	5		50	ns

写数据到 ST7567A 的时序要求：（6800 系列 MPU）

项目	符号	测试条件	极限值			单位
			MIN	TYPE	MAX	
地址保持时间	A0	tAH6	0	--	--	ns
地址建立时间		tAW6	0		--	ns
系统循环时间		tCYC6	240		--	ns
使能“低”脉冲（写）	WR	tEWLW	80	--	--	ns
使能“高”脉冲（写）		tEWHW	80	--	--	ns
使能“低”脉冲（读）	RD	tEWLR	80	--	--	ns
使能“高”脉冲（读）		tEWHR	140	--		ns
写数据建立时间	D0-D7	tDS6	40		--	ns
写数据保持时间		tDH6	0		--	
读时间		tACC6	--		70	
读输出来允许时间		tOH6	5		50	ns

6.5 电源启动后复位的时序要求 (RESET CONDITION AFTER POWER UP):

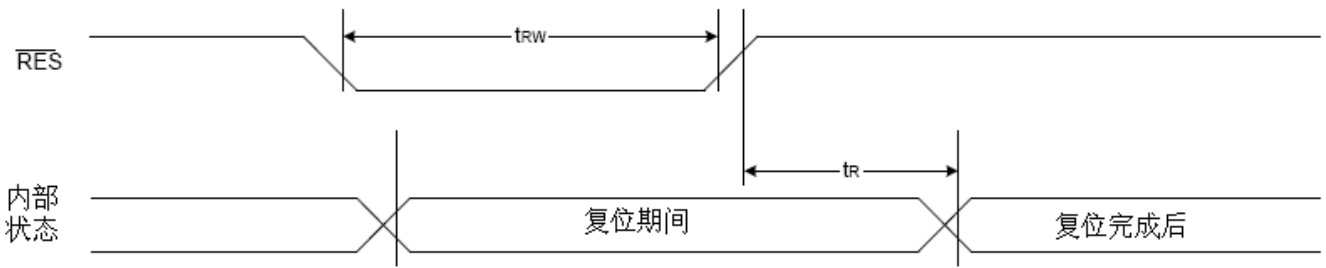


图 7: 电源启动后复位的时序

表 6: 电源启动后复位的时序要求

项目	符号	测试条件	极限值			单位
			MIN	TYPE	MAX	
复位时间	tr		--	--	1.0	us
复位保持低电平的时间	trw	引脚: RES	1.0	--	--	us

7. 指令功能:

7.1 指令表

指令表

表 8.

指令名称	指令码									说明	
	RS	DB7	DB6	DB5	DB4	DB3	DB2	DB1	DB0		
(1) 显示开/关 (display on/off)	0	1	0	1	0	1	1	1	0 1	显示开/关: 0XAE:关, 0XAF: 开	
(2) 显示初始行设置 (Display start line set)	0	0	1	显示初始行地址, 共 6 位						设置显示存储器的显示初始行,可设置值为 0X40~0X7F,分别代表第 0~63 行, 针对该液晶屏一般设置为 0x40	
(3) 页地址设置 (Page address set)	0	1	0	1	1	显示页地址, 共 4 位				设置页地址。每 8 行为一个页, 64 行分为 8 个页, 可设置值为: 0XB0~0XB8 分别对应第一页到第九页, 第九页是一个单独的一行图标, 本液晶屏没有这一行图标, 所以设置值为 0XB0~0XB7 分别对应第一页~第八页。	
(4) 列地址高4位设置 列地址低4位设置	0	0	0	0	1	列地址的高 4 位				高 4 位与低 4 位共同组成列地址, 指定 128 列中的其中一列。比如液晶模块的第 100 列地址十六进制为 0x64, 那么此指令由 2 个字节来表达: 0x16, 0x04	
		0	0	0	0	列地址的低 4 位					
(5) 读状态 (Status read)	0	状态				0	0	0	0	并口时: 读驱动 IC 的当前状态,串口时不能用此指令	
(6) 写显示数据到液晶屏 (Display data write)	1	8 位显示数据									从 CPU 写数据到液晶屏, 每一位对应一个点阵, 1 个字节对应 8 个竖置的点阵
(7) 读液晶屏的显示数据 (Display data read)	1	8 位显示数据									并口时: 读已经显示到液晶屏上的点阵数据。串口时不能用此指令
(8) 显示列地址增减		1	0	1	0	0	0	0	0	显示列地址增减:	

(ADC select)									1	0xA0: 常规: 列地址从左到右, 0xA1: 反转: 列地址从右到左	
(9)显示正显/反显 (Display normal/reverse)	0	1	0	1	0	0	1	1	0	显示正显/反显: 1 0xA6: 常规: 正显 0xA7: 反显	
(10)显示全部点阵 (Display all points)	0	1	0	1	0	0	1	0	0	显示全部点阵: 1 0xA4: 常规 0xA5: 显示全部点阵	
(11)LCD 偏压比设置 (LCD bias set)	0	1	0	1	0	0	0	1	0	设置偏压比: 1 0xA2: BIAS=1/9 (常用) 0xA3: BIAS=1/7	
(12) 读-改-写 (Read-modify-write)	0	1	1	1	0	0	0	0	0	0XE0: “读-改-写” 开始。 列地址的增加: 写入时: 列地址+1 读出时: 列地址不加 详情请参考IC资料第32页	
(13) 退出上述“读-改-写”指令(End)	0	1	1	1	0	1	1	1	0	0XEE:上述“读-改-写”指令结束 详情请参考 IC 资料第 32 页	
(14) 软件复位 (Reset)	0	1	1	1	0	0	0	1	0	0XE2:软件复位。	
(15) 行扫描顺序选择 (Common output mode select)		1	1	0	0	0	0	0	0	行扫描顺序选择: 0XC0:普通扫描顺序: 从上到下 0XC8:反转扫描顺序: 从下到上	
(16) 电源控制 (Power control set)		0	0	1	0	1				选择内部电压供应操作模式: D2、D1、D0 位分别对应内部升压是否打开 (1 为打开, 0 为不打开), 电压调整电路是否打开(1 为打开, 0 为不打开), 电压跟随器是否打开(1 为打开, 0 为不打开)。 通常是 0x2C,0x2E,0x2F 三条指令按顺序紧接着写, 表示依次打开内部升压、电压调整电路、电压跟随器。也可以单写 0x2F , 一次性打开三部分电路。	
(17) 选择内部电阻比例	0	0	0	1	0	0				内部电压值电阻设置 选择内部电阻比例 (Rb/Ra):可以理解为 粗调 对比度值。可设置范围为: 0x20~0x27 , 数值越大对比度越浓, 越小越淡	
(18)	内部设置液晶电压模式	0	1	0	0	0	0	0	0	1	设置内部电阻微调, 可以理解为 微调 对比度值, 此两个指令需紧接着使用。上面一条指令 0x81 是不改的, 下面一条指令可设置范围为: 0x00~0x3F ,数值越大对比度越浓, 越小越淡
	设置的电压值		0	0	6 位电压值数据, 0~63 共 64 级						
(19)静态图标显示: 开/关	0	1	0	1	0	1	1	0	0	静态图标的开关设置: 1 0xAC: 关, 0xAD: 开。 此指令在进入及退出睡眠模式时起作用	
(20) 升压倍数选择	0	1	1	1	1	1	0	0	0	选择升压倍数:	

(Booster ratio set)		0	0	0	0	0	0	2 位数设置 升压倍数	00: 2 倍, 3 倍, 4 倍 01: 5 倍 11: 6 倍。本模块外部已设置升压倍数为 4 倍, 不必使用此指令	
(21) 省电模式 (Power save)									省电模式, 此非一条指令, 是由“(10)显示全部点阵”、“(19)静态图标显示: 开/关等指令合成一个“省电功能”。详细看 IC 规格书第 35 页“POWER SAVE”	
(22)空指令 (NOP)	0	1	1	1	0	0	0	1	1	空操作
(23) 测试 (Test)	0	1	1	1	1	*	*	*	*	内部测试用, 千万别用!

温馨提示: 请详细参考 IC 资料”ST7567A_V1.9.PDF”的第 37~38 页。

7.2 点阵与 DD RAM(显示数据存储器)地址的对应关系

请留意页的定义: PAGE, 与平时所讲的“页”并不是一个意思, 在此表示 8 个行就是一个“页”, 一个 128*64 点阵的屏分为 8 个“页”, 从第 0“页”到第 7“页”。

DB7--DB0 的排列方向: 数据是从下向上排列的。最低位 D0 是在最上面, 最高位 D7 是在最下面。每一位 (bit) 数据对应一个点阵, 通常“1”代表点亮该点阵, “0”代表关掉该点阵。如下图所示:

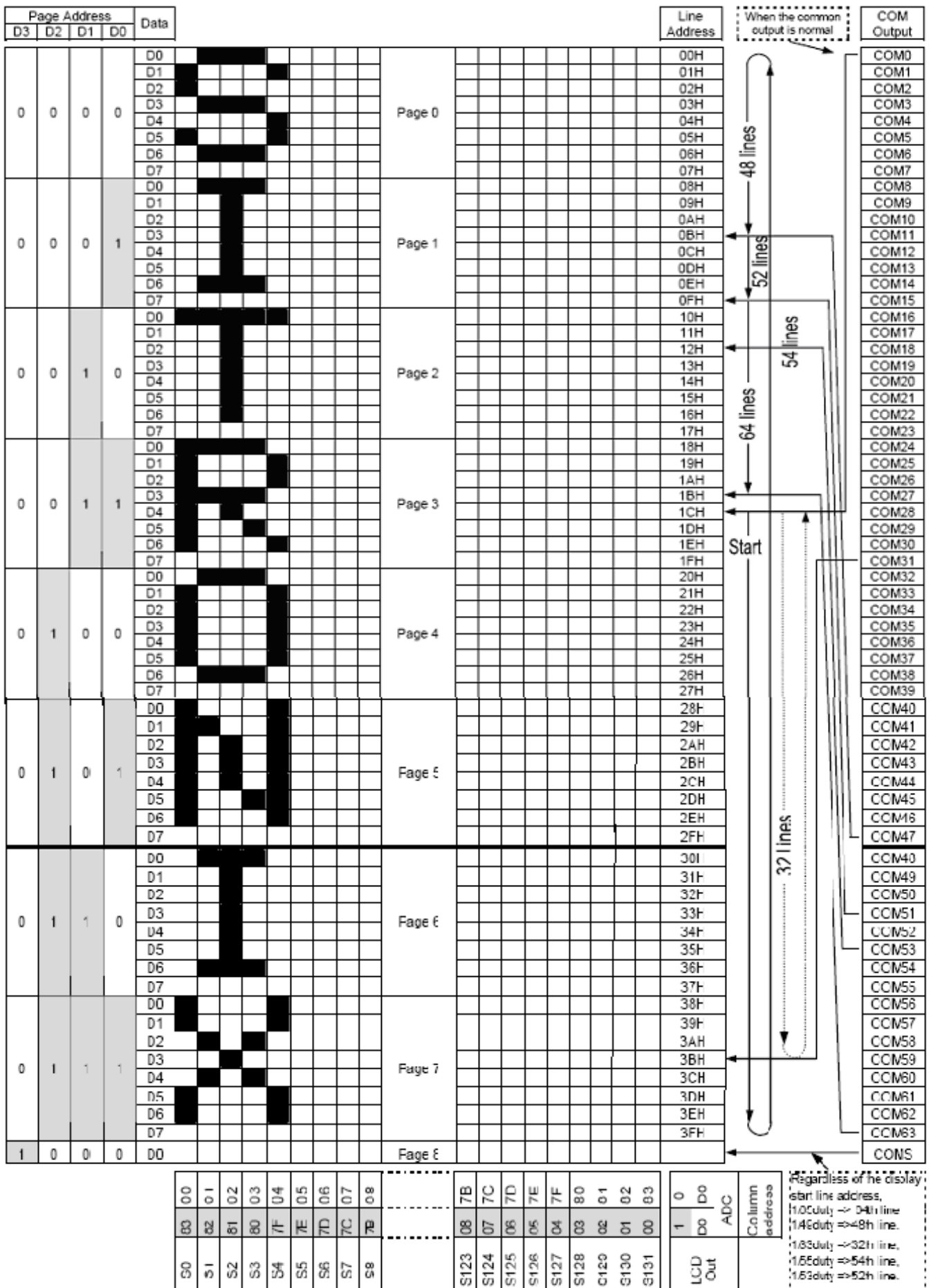
D0	0	1	1	1		0
D1	1	0	0	0		0
D2	0	0	0	0		0
D3	0	1	1	1		0
D4	1	0	0	0		0
-						

Display data RAM
(显示数据存储)

COM0						
COM1						
COM2						
COM3						
COM4						
-						

Liquid crystal display
(液晶屏)

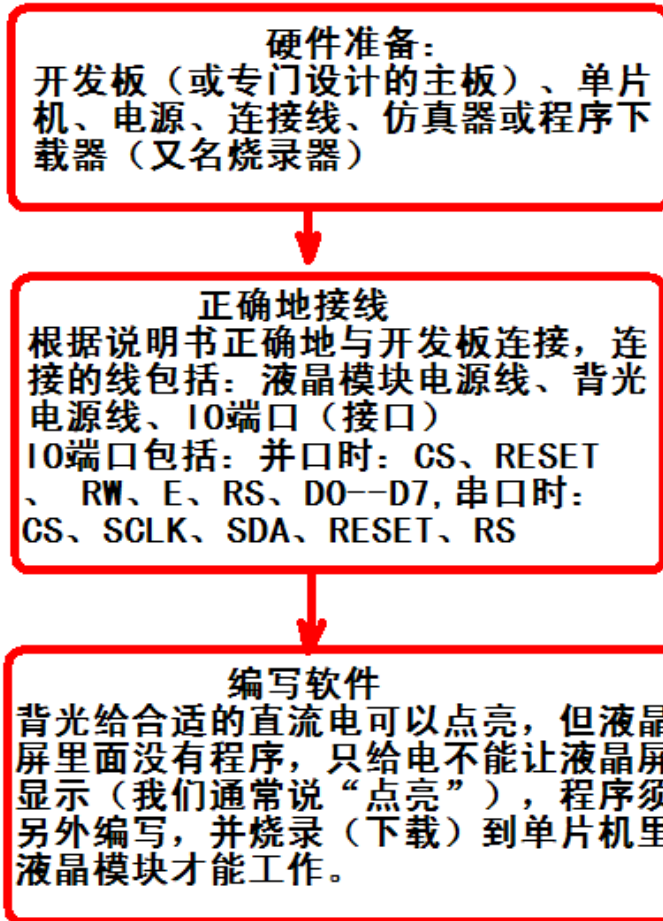
下图摘自 ST7567A IC 资料, 可通过 “ST7567A_V1.9.PDF” 之第 27 页获取最佳效果。



7.3 初始化方法

用户所编的显示程序, 开始必须进行初始化, 否则模块无法正常显示, 过程请参考程序

点亮液晶模块的步骤



7.5 程序举例:

液晶模块与 MPU(以 8051 系列单片机为例)接口图如下:

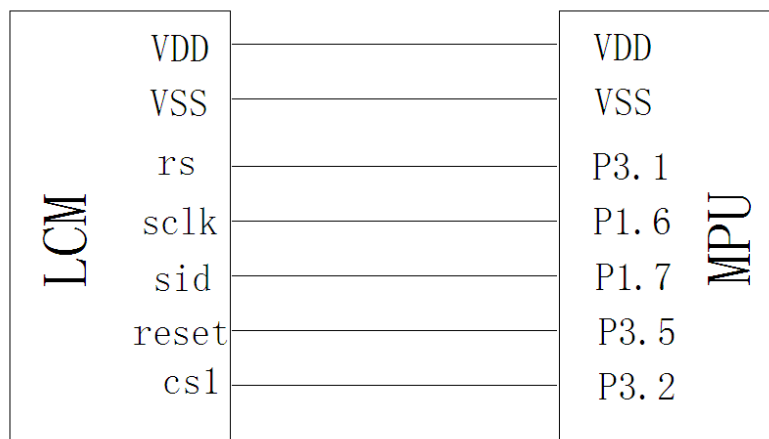
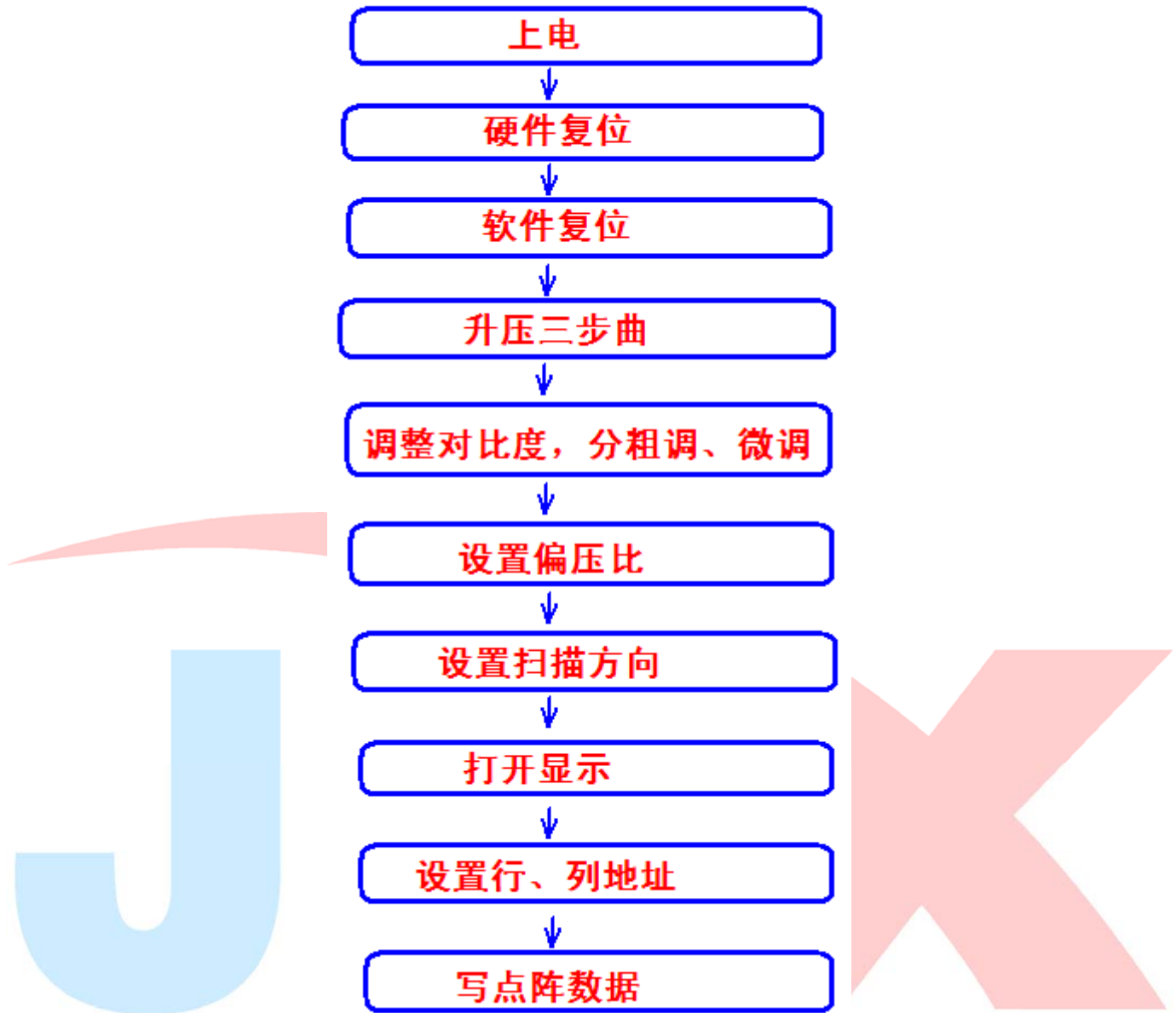


图 8. 串行接口

点亮液晶模块的编程步骤



串行程序:

```

/* Test program for JLX12864G-212-PN-S, 串行接口, 内部调压, 外部电阻取消
   驱动 IC 是:ST7567A(or compatible)
   晶联讯电子: 网址 http://www.jlxlcd.cn; http://www.jlxlcd.com.cn
*/
#include <reg51.h>
#include <intrins.h>
#include <ctype.h>
#include <string.h>

sbit rs=P3^3; /*接口定义:lcd_rs 就是 LCD 的 rs*/
sbit sclk=P1^6; /*接口定义:lcd_sclk 就是 LCD 的 sclk*/
sbit sid=P1^7; /*接口定义:lcd_sid 就是 LCD 的 sid*/
sbit reset=P3^5; /*接口定义:lcd_reset 就是 LCD 的 reset*/
sbit csl=P3^4; /*接口定义:lcd_csl 就是 LCD 的 csl*/
sbit key=P2^0; /*按键接口, P2.0 口与 GND 之间接一个按键*/
#define uchar unsigned char
#define uint unsigned int
    
```

```
#define ulong unsigned long

uchar code ascii_table_8x16[95][16];
uchar code ascii_table_5x8[95][5];
uchar code cheng1[];
uchar code gong1[];
uchar code zhuang1[];
uchar code tai1[];
uchar code shi1[];
uchar code yong1[];
uchar code bmp_12864_1[];
uchar code bmp_12864_2[];

/*延时*/
void delay(int i)
{
    int j,k;
    for(j=0;j<i;j++)
        for(k=0;k<110;k++);
}
//短延时
void delay_us(int i)
{
    int j,k;
    for(j=0;j<i;j++)
        for(k=0;k<1;k++);
}

void waitkey()
{
repeat:
    if(key==1) goto repeat;
    else delay(1800);
}

void transfer_command(int data1)
{
    char i;
    cs1=0;
    rs=0;
    for(i=0;i<8;i++)
    {
        sclk=0;
        delay_us(1);
        if(data1&0x80) sid=1;
        else sid=0;
        sclk=1;
        delay_us(1);
        data1=data1<<=1;
    }
    cs1=1;
}

/*写数据到 LCD 模块*/
void transfer_data(int data1)
{
    char i;
    cs1=0;
    rs=1;
    for(i=0;i<8;i++)
    {
        sclk=0;
        if(data1&0x80) sid=1;
        else sid=0;
        sclk=1;
```



```
        data1=data1<<=1;
    }
    cs1=1;
}

/*LCD 模块初始化*/
void initial_lcd()
{
    cs1=0;
    reset=0;        /*低电平复位*/
    delay(500);
    reset=1;        /*复位完毕*/
    delay(200);
    transfer_command(0xe2); /*软复位*/
    delay(50);
    transfer_command(0x2c); /*升压步聚 1*/
    delay(50);
    transfer_command(0x2e); /*升压步聚 2*/
    delay(50);
    transfer_command(0x2f); /*升压步聚 3*/
    delay(50);
    transfer_command(0x25); //0x24 粗调对比度, 可设置范围 0x20~0x27
    transfer_command(0x81); /*微调对比度*/
    transfer_command(0x1b); //微调对比度的值, 可设置范围 0x00~0x3f
    transfer_command(0xa2); //1/9 偏压比 (bias)
    transfer_command(0xc8); //行扫描顺序: 从上到下
    transfer_command(0xa0); //列扫描顺序: 从左到右
    transfer_command(0x40); //起始行: 第一行开始
    transfer_command(0xaf); //开显示
    cs1=1;
}

void lcd_address(uchar page,uchar column)
{
    column=column-1; //
    page=page-1;
    transfer_command(0xb0+page); //设置页地址。每页是 8 行。一个画面的 64 行被分成 8 个页。我们平常所说的第 1 页, 在 LCD 驱动 IC 里是第 0 页, 所以在这里减去 1*/
    transfer_command(((column>>4)&0x0f)+0x10); //设置列地址的高 4 位
    transfer_command(column&0x0f); //设置列地址的低 4 位
}

/*全屏清屏*/
void clear_screen()
{
    unsigned char i,j;
    for(i=0;i<9;i++)
    {
        lcd_address(1+i,1);
        for(j=0;j<132;j++)
        {
            transfer_data(0x00);
        }
    }
}

//===显示测试画面: 例如全显示, 隔行显示, 隔列显示, 雪花显示====
void test_display(uchar data1,uchar data2)
{
    int i,j;
    for(j=0;j<8;j++)
    {
        cs1=0;
        lcd_address(j+1,0);
    }
}
```

```
        for(i=0;i<128;i++)
        {
            transfer_data(data1);
            transfer_data(data2);
        }
    }
}

/*显示 128x64 点阵图像*/
void display_graphic_128x64(uchar page,uchar column,uchar *dp)
{
    int i,j;
    for(j=0;j<8;j++)
    {
        lcd_address(page+j, column);
        for(i=0;i<128;i++)
        {
            transfer_data(*dp);
            dp++;
        }
    }
}

/*显示 32x32 点阵图像、汉字、生僻字或 32x32 点阵的其他图标*/
void display_graphic_32x32(uchar page,uchar column,uchar *dp)
{
    uchar i,j;
    for(j=0;j<4;j++)
    {
        lcd_address(page+j, column);
        for (i=0;i<31;i++)
        {
            transfer_data(*dp);          /*写数据到 LCD, 每写完一个 8 位的数据后列地址自动加 1*/
            dp++;
        }
    }
}

/*显示 16x16 点阵图像、汉字、生僻字或 16x16 点阵的其他图标*/
void display_graphic_16x16(uchar page,uchar column,uchar *dp)
{
    uchar i,j;
    for(j=0;j<2;j++)
    {
        lcd_address(page+j, column);
        for (i=0;i<16;i++)
        {
            transfer_data(*dp);          /*写数据到 LCD, 每写完一个 8 位的数据后列地址自动加 1*/
            dp++;
        }
    }
}

/*显示 8x16 点阵图像、ASCII, 或 8x16 点阵的自造字符、其他图标*/
void display_graphic_8x16(uchar page,uchar column,uchar *dp)
{
    uchar i,j;
    for(j=0;j<2;j++)
    {
        lcd_address(page+j, column);
        for (i=0;i<8;i++)
        {
            transfer_data(*dp);          /*写数据到 LCD, 每写完一个 8 位的数据后列地址自动加 1*/
            dp++;
        }
    }
}
```

```

}

void display_string_8x16(uint page,uint column,uchar *text)
{
    uint i=0, j, k, n;
    while(text[i]>0x00)
    {
        if((text[i]>=0x20)&&(text[i]<=0x7e))
        {
            j=text[i]-0x20;
            for(n=0;n<2;n++)
            {
                lcd_address(page+n, column);
                for(k=0;k<8;k++)
                {
                    transfer_data(ascii_table_8x16[j][k+8*n]);/*显示 5x7 的 ASCII 字到 LCD 上, y 为页地址, x 为列地
址, 最后为数据*/
                }
            }
            i++;
            column+=8;
        }
        else
            i++;
    }
}

//显示一串 5x8 点阵的字符串
//括号里的参数分别为 (页, 列, 是否反显, 数据指针)
void display_string_5x8(uint page,uint column,uchar reverse,uchar *text)
{
    uchar i=0, j, k, data1;
    while(text[i]>0x00)
    {
        if((text[i]>=0x20)&&(text[i]<=0x7e))
        {
            j=text[i]-0x20;
            lcd_address(page, column);
            for(k=0;k<5;k++)
            {
                if(reverse==1)    data1=~ascii_table_5x8[j][k];
                else data1=ascii_table_5x8[j][k];
                transfer_data(data1);/*显示 5x7 的 ASCII 字到 LCD 上, y 为页地址, x 为列地址, 最后为数据*/
            }
            if(reverse==1)    transfer_data(0xff);
            else transfer_data(0x00);
            i++;
            column+=6;
        }
        else
            i++;
    }
}

void main(void)
{
    while(1)
    {
        cs1=0;
        initial_lcd();

        clear_screen(); //clear all dots
        display_graphic_128x64(1, 1, bmp_12864_1); //显示 12864 点阵图片
        waitkey();
    }
}

```

```

clear_screen(); //clear all dots
display_graphic_128x64(1, 1, bmp_12864_2);
waitkey();

clear_screen(); //clear all dots
display_graphic_32x32(1, (1+32*1), cheng1); /*在第 1 页, 第 49 列显示单个汉字"成"*/
display_graphic_32x32(1, (1+32*2), gong1); /*在第 1 页, 第 49 列显示单个汉字"功"*/
display_graphic_16x16(6, 1, zhuang1); /*在第 5 页, 第 1 列显示单个汉字"状"*/
display_graphic_16x16(6, (1+16), tai1); /*在第 5 页, 第 17 列显示单个汉字"态"*/
display_string_8x16(6, (1+16+16), ":"); /*在第 5 页, 第 25 列显示单个字符":"*/
display_graphic_16x16(6, (1+16*2+8), shi1); /*在第 5 页, 第 41 列显示单个汉字"使"*/
display_graphic_16x16(6, (1+16*3+8), yong1); /*在第 5 页, 第 49 列显示单个汉字"用"*/
display_string_8x16(6, 89, "12:45"); /*在第 5 页, 第 89 列显示单个数字"0"*/
waitkey();

clear_screen(); //clear all dots
display_string_8x16(1, 1, "0123456789abcdef");/*在第 1 页, 第 1 列显示字符串*/
display_string_8x16(3, 1, "\`!@#$$%^&*()_'\`");/*在第*页, 第*列显示字符串*/
display_string_5x8(5, 1, 0, "\`! #$$%&'()*+,-./01234");
display_string_5x8(6, 1, 0, "56789:;<=>?@ABCDEFGHI");
display_string_5x8(7, 1, 0, "JKLMNOPQRSTUVWXYZ[\`~");
display_string_5x8(8, 1, 0, "_`abcdefghijklmnopqrs");
waitkey();
clear_screen(); //clear all dots
test_display(0xff, 0xff); //全显示
waitkey();

test_display(0x55, 0xaa); //雪花 1
waitkey();

test_display(0xaa, 0x55); //雪花 2
waitkey();

csl=1;
}

uchar code ascii_table_8x16[95][16]={

/*-- 文字: --*/
/*-- Comic Sans MS12; 此字体下对应的点阵为: 宽 x 高=8x16 --*/
0x00, 0x00, 0x00, 0x00, 0x00, 0x00, 0x00, 0x00, 0x00, 0x00, 0x00, 0x00, 0x00, 0x00, 0x00, 0x00,

/*-- 文字: ! --*/
/*-- Comic Sans MS12; 此字体下对应的点阵为: 宽 x 高=8x16 --*/
0x00, 0x00, 0x00, 0x00, 0x00, 0x00, 0x00, 0x00, 0x00, 0x00, 0x00, 0x33, 0x30, 0x00, 0x00, 0x00,

/*-- 文字: " --*/
/*-- Comic Sans MS12; 此字体下对应的点阵为: 宽 x 高=8x16 --*/
0x00, 0x10, 0x0C, 0x06, 0x10, 0x0C, 0x06, 0x00, 0x00, 0x00, 0x00, 0x00, 0x00, 0x00, 0x00, 0x00,

/*-- 文字: # --*/
/*-- Comic Sans MS12; 此字体下对应的点阵为: 宽 x 高=8x16 --*/
0x40, 0xC0, 0x78, 0x40, 0xC0, 0x78, 0x40, 0x00, 0x04, 0x3F, 0x04, 0x04, 0x3F, 0x04, 0x04, 0x00,

/*-- 文字: $ --*/
/*-- Comic Sans MS12; 此字体下对应的点阵为: 宽 x 高=8x16 --*/
0x00, 0x70, 0x88, 0xFC, 0x08, 0x30, 0x00, 0x00, 0x00, 0x18, 0x20, 0xFF, 0x21, 0x1E, 0x00, 0x00,

/*-- 文字: % --*/
/*-- Comic Sans MS12; 此字体下对应的点阵为: 宽 x 高=8x16 --*/
0xF0, 0x08, 0xF0, 0x00, 0xE0, 0x18, 0x00, 0x00, 0x00, 0x21, 0x1C, 0x03, 0x1E, 0x21, 0x1E, 0x00,

/*-- 文字: & --*/

```

```
/*-- Comic Sans MS12; 此字体下对应的点阵为: 宽 x 高=8x16  --*/
0x00, 0xF0, 0x08, 0x88, 0x70, 0x00, 0x00, 0x00, 0x1E, 0x21, 0x23, 0x24, 0x19, 0x27, 0x21, 0x10,

/*-- 文字: '  --*/
/*-- Comic Sans MS12; 此字体下对应的点阵为: 宽 x 高=8x16  --*/
0x10, 0x16, 0x0E, 0x00, 0x00, 0x00, 0x00, 0x00, 0x00, 0x00, 0x00, 0x00, 0x00, 0x00, 0x00, 0x00,

/*-- 文字: (  --*/
/*-- Comic Sans MS12; 此字体下对应的点阵为: 宽 x 高=8x16  --*/
0x00, 0x00, 0x00, 0xE0, 0x18, 0x04, 0x02, 0x00, 0x00, 0x00, 0x00, 0x07, 0x18, 0x20, 0x40, 0x00,

/*-- 文字: )  --*/
/*-- Comic Sans MS12; 此字体下对应的点阵为: 宽 x 高=8x16  --*/
0x00, 0x02, 0x04, 0x18, 0xE0, 0x00, 0x00, 0x00, 0x00, 0x40, 0x20, 0x18, 0x07, 0x00, 0x00, 0x00,

/*-- 文字: *  --*/
/*-- Comic Sans MS12; 此字体下对应的点阵为: 宽 x 高=8x16  --*/
0x40, 0x40, 0x80, 0xF0, 0x80, 0x40, 0x40, 0x00, 0x02, 0x01, 0x0F, 0x01, 0x02, 0x02, 0x00,

/*-- 文字: +  --*/
/*-- Comic Sans MS12; 此字体下对应的点阵为: 宽 x 高=8x16  --*/
0x00, 0x00, 0x00, 0xF0, 0x00, 0x00, 0x00, 0x00, 0x01, 0x01, 0x01, 0x1F, 0x01, 0x01, 0x01, 0x00,

/*-- 文字: ,  --*/
/*-- Comic Sans MS12; 此字体下对应的点阵为: 宽 x 高=8x16  --*/
0x00, 0x00, 0x00, 0x00, 0x00, 0x00, 0x00, 0x00, 0x80, 0xB0, 0x70, 0x00, 0x00, 0x00, 0x00, 0x00,

/*-- 文字: -  --*/
/*-- Comic Sans MS12; 此字体下对应的点阵为: 宽 x 高=8x16  --*/
0x00, 0x00, 0x00, 0x00, 0x00, 0x00, 0x00, 0x00, 0x00, 0x01, 0x01, 0x01, 0x01, 0x01, 0x01, 0x01,

/*-- 文字: .  --*/
/*-- Comic Sans MS12; 此字体下对应的点阵为: 宽 x 高=8x16  --*/
0x00, 0x00, 0x00, 0x00, 0x00, 0x00, 0x00, 0x00, 0x00, 0x30, 0x30, 0x00, 0x00, 0x00, 0x00, 0x00,

/*-- 文字: /  --*/
/*-- Comic Sans MS12; 此字体下对应的点阵为: 宽 x 高=8x16  --*/
0x00, 0x00, 0x00, 0x00, 0x80, 0x60, 0x18, 0x04, 0x00, 0x60, 0x18, 0x06, 0x01, 0x00, 0x00, 0x00,

/*-- 文字: 0  --*/
/*-- Comic Sans MS12; 此字体下对应的点阵为: 宽 x 高=8x16  --*/
0x00, 0xE0, 0x10, 0x08, 0x08, 0x10, 0xE0, 0x00, 0x00, 0x0F, 0x10, 0x20, 0x20, 0x10, 0x0F, 0x00,

/*-- 文字: 1  --*/
/*-- Comic Sans MS12; 此字体下对应的点阵为: 宽 x 高=8x16  --*/
0x00, 0x10, 0x10, 0xF8, 0x00, 0x00, 0x00, 0x00, 0x00, 0x20, 0x20, 0x3F, 0x20, 0x20, 0x00, 0x00,

/*-- 文字: 2  --*/
/*-- Comic Sans MS12; 此字体下对应的点阵为: 宽 x 高=8x16  --*/
0x00, 0x70, 0x08, 0x08, 0x08, 0x88, 0x70, 0x00, 0x00, 0x30, 0x28, 0x24, 0x22, 0x21, 0x30, 0x00,

/*-- 文字: 3  --*/
/*-- Comic Sans MS12; 此字体下对应的点阵为: 宽 x 高=8x16  --*/
0x00, 0x30, 0x08, 0x88, 0x88, 0x48, 0x30, 0x00, 0x00, 0x18, 0x20, 0x20, 0x20, 0x11, 0x0E, 0x00,

/*-- 文字: 4  --*/
/*-- Comic Sans MS12; 此字体下对应的点阵为: 宽 x 高=8x16  --*/
0x00, 0x00, 0xC0, 0x20, 0x10, 0xF8, 0x00, 0x00, 0x00, 0x07, 0x04, 0x24, 0x24, 0x3F, 0x24, 0x00,

/*-- 文字: 5  --*/
/*-- Comic Sans MS12; 此字体下对应的点阵为: 宽 x 高=8x16  --*/
0x00, 0xF8, 0x08, 0x88, 0x88, 0x08, 0x08, 0x00, 0x00, 0x19, 0x21, 0x20, 0x20, 0x11, 0x0E, 0x00,

/*-- 文字: 6  --*/
/*-- Comic Sans MS12; 此字体下对应的点阵为: 宽 x 高=8x16  --*/
0x00, 0xE0, 0x10, 0x88, 0x88, 0x18, 0x00, 0x00, 0x00, 0x0F, 0x11, 0x20, 0x20, 0x11, 0x0E, 0x00,
```

```
/*-- 文字: 7 --*/
/*-- Comic Sans MS12; 此字体下对应的点阵为: 宽 x 高=8x16 --*/
0x00, 0x38, 0x08, 0x08, 0xC8, 0x38, 0x08, 0x00, 0x00, 0x00, 0x00, 0x3F, 0x00, 0x00, 0x00, 0x00,

/*-- 文字: 8 --*/
/*-- Comic Sans MS12; 此字体下对应的点阵为: 宽 x 高=8x16 --*/
0x00, 0x70, 0x88, 0x08, 0x08, 0x88, 0x70, 0x00, 0x00, 0x1C, 0x22, 0x21, 0x21, 0x22, 0x1C, 0x00,

/*-- 文字: 9 --*/
/*-- Comic Sans MS12; 此字体下对应的点阵为: 宽 x 高=8x16 --*/
0x00, 0xE0, 0x10, 0x08, 0x08, 0x10, 0xE0, 0x00, 0x00, 0x00, 0x31, 0x22, 0x22, 0x11, 0x0F, 0x00,

/*-- 文字: : --*/
/*-- Comic Sans MS12; 此字体下对应的点阵为: 宽 x 高=8x16 --*/
0x00, 0x00, 0x00, 0xC0, 0xC0, 0x00, 0x00, 0x00, 0x00, 0x00, 0x30, 0x30, 0x00, 0x00, 0x00,

/*-- 文字: ; --*/
/*-- Comic Sans MS12; 此字体下对应的点阵为: 宽 x 高=8x16 --*/
0x00, 0x00, 0x00, 0x80, 0x00, 0x00, 0x00, 0x00, 0x00, 0x80, 0x60, 0x00, 0x00, 0x00, 0x00,

/*-- 文字: < --*/
/*-- Comic Sans MS12; 此字体下对应的点阵为: 宽 x 高=8x16 --*/
0x00, 0x00, 0x80, 0x40, 0x20, 0x10, 0x08, 0x00, 0x00, 0x01, 0x02, 0x04, 0x08, 0x10, 0x20, 0x00,

/*-- 文字: = --*/
/*-- Comic Sans MS12; 此字体下对应的点阵为: 宽 x 高=8x16 --*/
0x40, 0x40, 0x40, 0x40, 0x40, 0x40, 0x40, 0x00, 0x04, 0x04, 0x04, 0x04, 0x04, 0x04, 0x04, 0x00,

/*-- 文字: > --*/
/*-- Comic Sans MS12; 此字体下对应的点阵为: 宽 x 高=8x16 --*/
0x00, 0x08, 0x10, 0x20, 0x40, 0x80, 0x00, 0x00, 0x00, 0x20, 0x10, 0x08, 0x04, 0x02, 0x01, 0x00,

/*-- 文字: ? --*/
/*-- Comic Sans MS12; 此字体下对应的点阵为: 宽 x 高=8x16 --*/
0x00, 0x70, 0x48, 0x08, 0x08, 0x08, 0xF0, 0x00, 0x00, 0x00, 0x00, 0x30, 0x36, 0x01, 0x00, 0x00,

/*-- 文字: @ --*/
/*-- Comic Sans MS12; 此字体下对应的点阵为: 宽 x 高=8x16 --*/
0xC0, 0x30, 0xC8, 0x28, 0xE8, 0x10, 0xE0, 0x00, 0x07, 0x18, 0x27, 0x24, 0x23, 0x14, 0x0B, 0x00,

/*-- 文字: A --*/
/*-- Comic Sans MS12; 此字体下对应的点阵为: 宽 x 高=8x16 --*/
0x00, 0x00, 0xC0, 0x38, 0xE0, 0x00, 0x00, 0x00, 0x20, 0x3C, 0x23, 0x02, 0x02, 0x27, 0x38, 0x20,

/*-- 文字: B --*/
/*-- Comic Sans MS12; 此字体下对应的点阵为: 宽 x 高=8x16 --*/
0x08, 0xF8, 0x88, 0x88, 0x88, 0x70, 0x00, 0x00, 0x20, 0x3F, 0x20, 0x20, 0x20, 0x11, 0x0E, 0x00,

/*-- 文字: C --*/
/*-- Comic Sans MS12; 此字体下对应的点阵为: 宽 x 高=8x16 --*/
0xC0, 0x30, 0x08, 0x08, 0x08, 0x08, 0x38, 0x00, 0x07, 0x18, 0x20, 0x20, 0x20, 0x10, 0x08, 0x00,

/*-- 文字: D --*/
/*-- Comic Sans MS12; 此字体下对应的点阵为: 宽 x 高=8x16 --*/
0x08, 0xF8, 0x08, 0x08, 0x08, 0x10, 0xE0, 0x00, 0x20, 0x3F, 0x20, 0x20, 0x20, 0x10, 0x0F, 0x00,

/*-- 文字: E --*/
/*-- Comic Sans MS12; 此字体下对应的点阵为: 宽 x 高=8x16 --*/
0x08, 0xF8, 0x88, 0x88, 0xE8, 0x08, 0x10, 0x00, 0x20, 0x3F, 0x20, 0x20, 0x23, 0x20, 0x18, 0x00,

/*-- 文字: F --*/
/*-- Comic Sans MS12; 此字体下对应的点阵为: 宽 x 高=8x16 --*/
0x08, 0xF8, 0x88, 0x88, 0xE8, 0x08, 0x10, 0x00, 0x20, 0x3F, 0x20, 0x00, 0x03, 0x00, 0x00, 0x00,

/*-- 文字: G --*/
```

```

/*-- Comic Sans MS12; 此字体下对应的点阵为: 宽 x 高=8x16  --*/
0xC0, 0x30, 0x08, 0x08, 0x08, 0x38, 0x00, 0x00, 0x07, 0x18, 0x20, 0x20, 0x22, 0x1E, 0x02, 0x00,

/*-- 文字: H  --*/
/*-- Comic Sans MS12; 此字体下对应的点阵为: 宽 x 高=8x16  --*/
0x08, 0xF8, 0x08, 0x00, 0x00, 0x08, 0xF8, 0x08, 0x20, 0x3F, 0x21, 0x01, 0x01, 0x21, 0x3F, 0x20,

/*-- 文字: I  --*/
/*-- Comic Sans MS12; 此字体下对应的点阵为: 宽 x 高=8x16  --*/
0x00, 0x08, 0x08, 0xF8, 0x08, 0x08, 0x00, 0x00, 0x00, 0x20, 0x20, 0x3F, 0x20, 0x20, 0x00, 0x00,

/*-- 文字: J  --*/
/*-- Comic Sans MS12; 此字体下对应的点阵为: 宽 x 高=8x16  --*/
0x00, 0x00, 0x08, 0x08, 0xF8, 0x08, 0x08, 0x00, 0xC0, 0x80, 0x80, 0x80, 0x7F, 0x00, 0x00, 0x00,

/*-- 文字: K  --*/
/*-- Comic Sans MS12; 此字体下对应的点阵为: 宽 x 高=8x16  --*/
0x08, 0xF8, 0x88, 0xC0, 0x28, 0x18, 0x08, 0x00, 0x20, 0x3F, 0x20, 0x01, 0x26, 0x38, 0x20, 0x00,

/*-- 文字: L  --*/
/*-- Comic Sans MS12; 此字体下对应的点阵为: 宽 x 高=8x16  --*/
0x08, 0xF8, 0x08, 0x00, 0x00, 0x00, 0x00, 0x00, 0x20, 0x3F, 0x20, 0x20, 0x20, 0x20, 0x30, 0x00,

/*-- 文字: M  --*/
/*-- Comic Sans MS12; 此字体下对应的点阵为: 宽 x 高=8x16  --*/
0x08, 0xF8, 0xF8, 0x00, 0xF8, 0xF8, 0x08, 0x00, 0x20, 0x3F, 0x00, 0x3F, 0x00, 0x3F, 0x20, 0x00,

/*-- 文字: N  --*/
/*-- Comic Sans MS12; 此字体下对应的点阵为: 宽 x 高=8x16  --*/
0x08, 0xF8, 0x30, 0xC0, 0x00, 0x08, 0xF8, 0x08, 0x20, 0x3F, 0x20, 0x00, 0x07, 0x18, 0x3F, 0x00,

/*-- 文字: O  --*/
/*-- Comic Sans MS12; 此字体下对应的点阵为: 宽 x 高=8x16  --*/
0xE0, 0x10, 0x08, 0x08, 0x08, 0x10, 0xE0, 0x00, 0x0F, 0x10, 0x20, 0x20, 0x20, 0x10, 0x0F, 0x00,

/*-- 文字: P  --*/
/*-- Comic Sans MS12; 此字体下对应的点阵为: 宽 x 高=8x16  --*/
0x08, 0xF8, 0x08, 0x08, 0x08, 0x08, 0xF0, 0x00, 0x20, 0x3F, 0x21, 0x01, 0x01, 0x01, 0x00, 0x00,

/*-- 文字: Q  --*/
/*-- Comic Sans MS12; 此字体下对应的点阵为: 宽 x 高=8x16  --*/
0xE0, 0x10, 0x08, 0x08, 0x08, 0x10, 0xE0, 0x00, 0x0F, 0x18, 0x24, 0x24, 0x38, 0x50, 0x4F, 0x00,

/*-- 文字: R  --*/
/*-- Comic Sans MS12; 此字体下对应的点阵为: 宽 x 高=8x16  --*/
0x08, 0xF8, 0x88, 0x88, 0x88, 0x88, 0x70, 0x00, 0x20, 0x3F, 0x20, 0x00, 0x03, 0x0C, 0x30, 0x20,

/*-- 文字: S  --*/
/*-- Comic Sans MS12; 此字体下对应的点阵为: 宽 x 高=8x16  --*/
0x00, 0x70, 0x88, 0x08, 0x08, 0x08, 0x38, 0x00, 0x00, 0x38, 0x20, 0x21, 0x21, 0x22, 0x1C, 0x00,

/*-- 文字: T  --*/
/*-- Comic Sans MS12; 此字体下对应的点阵为: 宽 x 高=8x16  --*/
0x18, 0x08, 0x08, 0xF8, 0x08, 0x08, 0x18, 0x00, 0x00, 0x00, 0x20, 0x3F, 0x20, 0x00, 0x00, 0x00,

/*-- 文字: U  --*/
/*-- Comic Sans MS12; 此字体下对应的点阵为: 宽 x 高=8x16  --*/
0x08, 0xF8, 0x08, 0x00, 0x00, 0x08, 0xF8, 0x08, 0x00, 0x1F, 0x20, 0x20, 0x20, 0x20, 0x1F, 0x00,

/*-- 文字: V  --*/
/*-- Comic Sans MS12; 此字体下对应的点阵为: 宽 x 高=8x16  --*/
0x08, 0x78, 0x88, 0x00, 0x00, 0xC8, 0x38, 0x08, 0x00, 0x00, 0x07, 0x38, 0x0E, 0x01, 0x00, 0x00,

/*-- 文字: W  --*/
/*-- Comic Sans MS12; 此字体下对应的点阵为: 宽 x 高=8x16  --*/
0xF8, 0x08, 0x00, 0xF8, 0x00, 0x08, 0xF8, 0x00, 0x03, 0x3C, 0x07, 0x00, 0x07, 0x3C, 0x03, 0x00,

```

```

/*-- 文字: X --*/
/*-- Comic Sans MS12; 此字体下对应的点阵为: 宽 x 高=8x16 --*/
0x08, 0x18, 0x68, 0x80, 0x80, 0x68, 0x18, 0x08, 0x20, 0x30, 0x2C, 0x03, 0x03, 0x2C, 0x30, 0x20,

/*-- 文字: Y --*/
/*-- Comic Sans MS12; 此字体下对应的点阵为: 宽 x 高=8x16 --*/
0x08, 0x38, 0xC8, 0x00, 0xC8, 0x38, 0x08, 0x00, 0x00, 0x00, 0x20, 0x3F, 0x20, 0x00, 0x00, 0x00,

/*-- 文字: Z --*/
/*-- Comic Sans MS12; 此字体下对应的点阵为: 宽 x 高=8x16 --*/
0x10, 0x08, 0x08, 0x08, 0xC8, 0x38, 0x08, 0x00, 0x20, 0x38, 0x26, 0x21, 0x20, 0x20, 0x18, 0x00,

/*-- 文字: [ --*/
/*-- Comic Sans MS12; 此字体下对应的点阵为: 宽 x 高=8x16 --*/
0x00, 0x00, 0x00, 0xFE, 0x02, 0x02, 0x02, 0x00, 0x00, 0x00, 0x00, 0x7F, 0x40, 0x40, 0x40, 0x00,

/*-- 文字: \ --*/
/*-- Comic Sans MS12; 此字体下对应的点阵为: 宽 x 高=8x16 --*/
0x00, 0x0C, 0x30, 0xC0, 0x00, 0x00, 0x00, 0x00, 0x00, 0x00, 0x01, 0x06, 0x38, 0xC0, 0x00,

/*-- 文字: ] --*/
/*-- Comic Sans MS12; 此字体下对应的点阵为: 宽 x 高=8x16 --*/
0x00, 0x02, 0x02, 0x02, 0xFE, 0x00, 0x00, 0x00, 0x40, 0x40, 0x40, 0x7F, 0x00, 0x00, 0x00,

/*-- 文字: ^ --*/
/*-- Comic Sans MS12; 此字体下对应的点阵为: 宽 x 高=8x16 --*/
0x00, 0x00, 0x04, 0x02, 0x02, 0x02, 0x04, 0x00, 0x00, 0x00, 0x00, 0x00, 0x00, 0x00, 0x00, 0x00,

/*-- 文字: _ --*/
/*-- Comic Sans MS12; 此字体下对应的点阵为: 宽 x 高=8x16 --*/
0x00, 0x00, 0x00, 0x00, 0x00, 0x00, 0x00, 0x00, 0x80, 0x80, 0x80, 0x80, 0x80, 0x80, 0x80, 0x80,

/*-- 文字: ` --*/
/*-- Comic Sans MS12; 此字体下对应的点阵为: 宽 x 高=8x16 --*/
0x00, 0x02, 0x02, 0x04, 0x00, 0x00, 0x00, 0x00, 0x00, 0x00, 0x00, 0x00, 0x00, 0x00, 0x00, 0x00,

/*-- 文字: a --*/
/*-- Comic Sans MS12; 此字体下对应的点阵为: 宽 x 高=8x16 --*/
0x00, 0x00, 0x80, 0x80, 0x80, 0x80, 0x00, 0x00, 0x00, 0x19, 0x24, 0x22, 0x22, 0x22, 0x3F, 0x20,

/*-- 文字: b --*/
/*-- Comic Sans MS12; 此字体下对应的点阵为: 宽 x 高=8x16 --*/
0x08, 0xF8, 0x00, 0x80, 0x80, 0x00, 0x00, 0x00, 0x00, 0x3F, 0x11, 0x20, 0x20, 0x11, 0x0E, 0x00,

/*-- 文字: c --*/
/*-- Comic Sans MS12; 此字体下对应的点阵为: 宽 x 高=8x16 --*/
0x00, 0x00, 0x00, 0x80, 0x80, 0x80, 0x00, 0x00, 0x00, 0x0E, 0x11, 0x20, 0x20, 0x20, 0x11, 0x00,

/*-- 文字: d --*/
/*-- Comic Sans MS12; 此字体下对应的点阵为: 宽 x 高=8x16 --*/
0x00, 0x00, 0x00, 0x80, 0x80, 0x88, 0xF8, 0x00, 0x00, 0x0E, 0x11, 0x20, 0x20, 0x10, 0x3F, 0x20,

/*-- 文字: e --*/
/*-- Comic Sans MS12; 此字体下对应的点阵为: 宽 x 高=8x16 --*/
0x00, 0x00, 0x80, 0x80, 0x80, 0x80, 0x00, 0x00, 0x00, 0x1F, 0x22, 0x22, 0x22, 0x22, 0x13, 0x00,

/*-- 文字: f --*/
/*-- Comic Sans MS12; 此字体下对应的点阵为: 宽 x 高=8x16 --*/
0x00, 0x80, 0x80, 0xF0, 0x88, 0x88, 0x88, 0x18, 0x00, 0x20, 0x20, 0x3F, 0x20, 0x20, 0x00, 0x00,

/*-- 文字: g --*/
/*-- Comic Sans MS12; 此字体下对应的点阵为: 宽 x 高=8x16 --*/
0x00, 0x00, 0x80, 0x80, 0x80, 0x80, 0x80, 0x00, 0x00, 0x6B, 0x94, 0x94, 0x94, 0x93, 0x60, 0x00,

/*-- 文字: h --*/

```



```
/*-- Comic Sans MS12; 此字体下对应的点阵为: 宽 x 高=8x16  --*/
0x08, 0xF8, 0x00, 0x80, 0x80, 0x80, 0x00, 0x00, 0x20, 0x3F, 0x21, 0x00, 0x00, 0x20, 0x3F, 0x20,

/*-- 文字: i  --*/
/*-- Comic Sans MS12; 此字体下对应的点阵为: 宽 x 高=8x16  --*/
0x00, 0x80, 0x98, 0x98, 0x00, 0x00, 0x00, 0x00, 0x00, 0x20, 0x20, 0x3F, 0x20, 0x20, 0x00, 0x00,

/*-- 文字: j  --*/
/*-- Comic Sans MS12; 此字体下对应的点阵为: 宽 x 高=8x16  --*/
0x00, 0x00, 0x00, 0x80, 0x98, 0x98, 0x00, 0x00, 0x00, 0xC0, 0x80, 0x80, 0x80, 0x7F, 0x00, 0x00,

/*-- 文字: k  --*/
/*-- Comic Sans MS12; 此字体下对应的点阵为: 宽 x 高=8x16  --*/
0x08, 0xF8, 0x00, 0x00, 0x80, 0x80, 0x80, 0x00, 0x20, 0x3F, 0x24, 0x02, 0x2D, 0x30, 0x20, 0x00,

/*-- 文字: l  --*/
/*-- Comic Sans MS12; 此字体下对应的点阵为: 宽 x 高=8x16  --*/
0x00, 0x08, 0x08, 0xF8, 0x00, 0x00, 0x00, 0x00, 0x00, 0x20, 0x20, 0x3F, 0x20, 0x20, 0x00, 0x00,

/*-- 文字: m  --*/
/*-- Comic Sans MS12; 此字体下对应的点阵为: 宽 x 高=8x16  --*/
0x80, 0x80, 0x80, 0x80, 0x80, 0x80, 0x80, 0x00, 0x20, 0x3F, 0x20, 0x00, 0x3F, 0x20, 0x00, 0x3F,

/*-- 文字: n  --*/
/*-- Comic Sans MS12; 此字体下对应的点阵为: 宽 x 高=8x16  --*/
0x80, 0x80, 0x00, 0x80, 0x80, 0x80, 0x00, 0x00, 0x20, 0x3F, 0x21, 0x00, 0x00, 0x20, 0x3F, 0x20,

/*-- 文字: o  --*/
/*-- Comic Sans MS12; 此字体下对应的点阵为: 宽 x 高=8x16  --*/
0x00, 0x00, 0x80, 0x80, 0x80, 0x80, 0x00, 0x00, 0x00, 0x1F, 0x20, 0x20, 0x20, 0x20, 0x1F, 0x00,

/*-- 文字: p  --*/
/*-- Comic Sans MS12; 此字体下对应的点阵为: 宽 x 高=8x16  --*/
0x80, 0x80, 0x00, 0x80, 0x80, 0x00, 0x00, 0x00, 0x80, 0xFF, 0xA1, 0x20, 0x20, 0x11, 0x0E, 0x00,

/*-- 文字: q  --*/
/*-- Comic Sans MS12; 此字体下对应的点阵为: 宽 x 高=8x16  --*/
0x00, 0x00, 0x00, 0x80, 0x80, 0x80, 0x80, 0x00, 0x00, 0x0E, 0x11, 0x20, 0x20, 0xA0, 0xFF, 0x80,

/*-- 文字: r  --*/
/*-- Comic Sans MS12; 此字体下对应的点阵为: 宽 x 高=8x16  --*/
0x80, 0x80, 0x80, 0x00, 0x80, 0x80, 0x80, 0x00, 0x20, 0x20, 0x3F, 0x21, 0x20, 0x00, 0x01, 0x00,

/*-- 文字: s  --*/
/*-- Comic Sans MS12; 此字体下对应的点阵为: 宽 x 高=8x16  --*/
0x00, 0x00, 0x80, 0x80, 0x80, 0x80, 0x80, 0x00, 0x00, 0x33, 0x24, 0x24, 0x24, 0x24, 0x19, 0x00,

/*-- 文字: t  --*/
/*-- Comic Sans MS12; 此字体下对应的点阵为: 宽 x 高=8x16  --*/
0x00, 0x80, 0x80, 0xE0, 0x80, 0x80, 0x00, 0x00, 0x00, 0x00, 0x1F, 0x20, 0x20, 0x00, 0x00,

/*-- 文字: u  --*/
/*-- Comic Sans MS12; 此字体下对应的点阵为: 宽 x 高=8x16  --*/
0x80, 0x80, 0x00, 0x00, 0x00, 0x80, 0x80, 0x00, 0x00, 0x1F, 0x20, 0x20, 0x20, 0x10, 0x3F, 0x20,

/*-- 文字: v  --*/
/*-- Comic Sans MS12; 此字体下对应的点阵为: 宽 x 高=8x16  --*/
0x80, 0x80, 0x80, 0x00, 0x00, 0x80, 0x80, 0x80, 0x00, 0x01, 0x0E, 0x30, 0x08, 0x06, 0x01, 0x00,

/*-- 文字: w  --*/
/*-- Comic Sans MS12; 此字体下对应的点阵为: 宽 x 高=8x16  --*/
0x80, 0x80, 0x00, 0x80, 0x00, 0x80, 0x80, 0x80, 0x0F, 0x30, 0x0C, 0x03, 0x0C, 0x30, 0x0F, 0x00,

/*-- 文字: x  --*/
/*-- Comic Sans MS12; 此字体下对应的点阵为: 宽 x 高=8x16  --*/
0x00, 0x80, 0x80, 0x00, 0x80, 0x80, 0x80, 0x00, 0x00, 0x20, 0x31, 0x2E, 0x0E, 0x31, 0x20, 0x00,
```

```

/*-- 文字: y --*/
/*-- Comic Sans MS12; 此字体下对应的点阵为: 宽 x 高=8x16 --*/
0x80, 0x80, 0x80, 0x00, 0x00, 0x80, 0x80, 0x80, 0x80, 0x81, 0x8E, 0x70, 0x18, 0x06, 0x01, 0x00,

/*-- 文字: z --*/
/*-- Comic Sans MS12; 此字体下对应的点阵为: 宽 x 高=8x16 --*/
0x00, 0x80, 0x80, 0x80, 0x80, 0x80, 0x80, 0x00, 0x00, 0x21, 0x30, 0x2C, 0x22, 0x21, 0x30, 0x00,

/*-- 文字: { --*/
/*-- Comic Sans MS12; 此字体下对应的点阵为: 宽 x 高=8x16 --*/
0x00, 0x00, 0x00, 0x00, 0x80, 0x7C, 0x02, 0x02, 0x00, 0x00, 0x00, 0x00, 0x3F, 0x40, 0x40,

/*-- 文字: | --*/
/*-- Comic Sans MS12; 此字体下对应的点阵为: 宽 x 高=8x16 --*/
0x00, 0x00, 0x00, 0x00, 0xFF, 0x00, 0x00, 0x00, 0x00, 0x00, 0x00, 0x00, 0xFF, 0x00, 0x00, 0x00,

/*-- 文字: } --*/
/*-- Comic Sans MS12; 此字体下对应的点阵为: 宽 x 高=8x16 --*/
0x00, 0x02, 0x02, 0x7C, 0x80, 0x00, 0x00, 0x00, 0x40, 0x40, 0x3F, 0x00, 0x00, 0x00, 0x00,

/*-- 文字: ~ --*/
/*-- Comic Sans MS12; 此字体下对应的点阵为: 宽 x 高=8x16 --*/
0x00, 0x06, 0x01, 0x01, 0x02, 0x02, 0x04, 0x00, 0x00, 0x00, 0x00, 0x00, 0x00, 0x00, 0x00, 0x00
};
    
```

```

uchar code ascii_table_5x8[95][5]={
/*全体 ASCII 列表:5x8 点阵*/
0x00, 0x00, 0x00, 0x00, 0x00, //space
0x00, 0x00, 0x4f, 0x00, 0x00, //!
0x00, 0x07, 0x00, 0x07, 0x00, //"
0x14, 0x7f, 0x14, 0x7f, 0x14, //#
0x24, 0x2a, 0x7f, 0x2a, 0x12, //$
0x23, 0x13, 0x08, 0x64, 0x62, //%
0x36, 0x49, 0x55, 0x22, 0x50, //&
0x00, 0x05, 0x07, 0x00, 0x00, //]
0x00, 0x1c, 0x22, 0x41, 0x00, //(
0x00, 0x41, 0x22, 0x1c, 0x00, //)
0x14, 0x08, 0x3e, 0x08, 0x14, /*
0x08, 0x08, 0x3e, 0x08, 0x08, /*+
0x00, 0x50, 0x30, 0x00, 0x00, //,
0x08, 0x08, 0x08, 0x08, 0x08, //-
0x00, 0x60, 0x60, 0x00, 0x00, //.
0x20, 0x10, 0x08, 0x04, 0x02, ///
0x3e, 0x51, 0x49, 0x45, 0x3e, //0
0x00, 0x42, 0x7f, 0x40, 0x00, //1
0x42, 0x61, 0x51, 0x49, 0x46, //2
0x21, 0x41, 0x45, 0x4b, 0x31, //3
0x18, 0x14, 0x12, 0x7f, 0x10, //4
0x27, 0x45, 0x45, 0x45, 0x39, //5
0x3c, 0x4a, 0x49, 0x49, 0x30, //6
0x01, 0x71, 0x09, 0x05, 0x03, //7
0x36, 0x49, 0x49, 0x49, 0x36, //8
0x06, 0x49, 0x49, 0x29, 0x1e, //9
0x00, 0x36, 0x36, 0x00, 0x00, //:
0x00, 0x56, 0x36, 0x00, 0x00, //;
0x08, 0x14, 0x22, 0x41, 0x00, //<
0x14, 0x14, 0x14, 0x14, 0x14, // =
0x00, 0x41, 0x22, 0x14, 0x08, //>
0x02, 0x01, 0x51, 0x09, 0x06, //?
0x32, 0x49, 0x79, 0x41, 0x3e, //@
0x7e, 0x11, 0x11, 0x11, 0x7e, //A
0x7f, 0x49, 0x49, 0x49, 0x36, //B
    
```



```

0x3e, 0x41, 0x41, 0x41, 0x22, //C
0x7f, 0x41, 0x41, 0x22, 0x1c, //D
0x7f, 0x49, 0x49, 0x49, 0x41, //E
0x7f, 0x09, 0x09, 0x09, 0x01, //F
0x3e, 0x41, 0x49, 0x49, 0x7a, //G
0x7f, 0x08, 0x08, 0x08, 0x7f, //H
0x00, 0x41, 0x7f, 0x41, 0x00, //I
0x20, 0x40, 0x41, 0x3f, 0x01, //J
0x7f, 0x08, 0x14, 0x22, 0x41, //K
0x7f, 0x40, 0x40, 0x40, 0x40, //L
0x7f, 0x02, 0x0c, 0x02, 0x7f, //M
0x7f, 0x04, 0x08, 0x10, 0x7f, //N
0x3e, 0x41, 0x41, 0x41, 0x3e, //O
0x7f, 0x09, 0x09, 0x09, 0x06, //P
0x3e, 0x41, 0x51, 0x21, 0x5e, //Q
0x7f, 0x09, 0x19, 0x29, 0x46, //R
0x46, 0x49, 0x49, 0x49, 0x31, //S
0x01, 0x01, 0x7f, 0x01, 0x01, //T
0x3f, 0x40, 0x40, 0x40, 0x3f, //U
0x1f, 0x20, 0x40, 0x20, 0x1f, //V
0x3f, 0x40, 0x38, 0x40, 0x3f, //W
0x63, 0x14, 0x08, 0x14, 0x63, //X
0x07, 0x08, 0x70, 0x08, 0x07, //Y
0x61, 0x51, 0x49, 0x45, 0x43, //Z
0x00, 0x7f, 0x41, 0x41, 0x00, // [
0x02, 0x04, 0x08, 0x10, 0x20, /* \ */
0x00, 0x41, 0x41, 0x7f, 0x00, // ]
0x04, 0x02, 0x01, 0x02, 0x04, // ^
0x40, 0x40, 0x40, 0x40, 0x40, // _
0x01, 0x02, 0x04, 0x00, 0x00, // `
0x20, 0x54, 0x54, 0x54, 0x78, // a
0x7f, 0x48, 0x48, 0x48, 0x30, // b
0x38, 0x44, 0x44, 0x44, 0x44, // c
0x30, 0x48, 0x48, 0x48, 0x7f, // d
0x38, 0x54, 0x54, 0x54, 0x58, // e
0x00, 0x08, 0x7e, 0x09, 0x02, // f
0x48, 0x54, 0x54, 0x54, 0x3c, // g
0x7f, 0x08, 0x08, 0x08, 0x70, // h
0x00, 0x00, 0x7a, 0x00, 0x00, // i
0x20, 0x40, 0x40, 0x3d, 0x00, // j
0x7f, 0x20, 0x28, 0x44, 0x00, // k
0x00, 0x41, 0x7f, 0x40, 0x00, // l
0x7c, 0x04, 0x38, 0x04, 0x7c, // m
0x7c, 0x08, 0x04, 0x04, 0x78, // n
0x38, 0x44, 0x44, 0x44, 0x38, // o
0x7c, 0x14, 0x14, 0x14, 0x08, // p
0x08, 0x14, 0x14, 0x14, 0x7c, // q
0x7c, 0x08, 0x04, 0x04, 0x08, // r
0x48, 0x54, 0x54, 0x54, 0x24, // s
0x04, 0x04, 0x3f, 0x44, 0x24, // t
0x3c, 0x40, 0x40, 0x40, 0x3c, // u
0x1c, 0x20, 0x40, 0x20, 0x1c, // v
0x3c, 0x40, 0x30, 0x40, 0x3c, // w
0x44, 0x28, 0x10, 0x28, 0x44, // x
0x04, 0x48, 0x30, 0x08, 0x04, // y
0x44, 0x64, 0x54, 0x4c, 0x44, // z
0x08, 0x36, 0x41, 0x41, 0x00, // {
0x00, 0x00, 0x77, 0x00, 0x00, // |
0x00, 0x41, 0x41, 0x36, 0x08, // }
0x04, 0x02, 0x02, 0x02, 0x01, // ~
};
    
```

```

uchar code chengl[]={
/*-- 文字： 成 --*/
/*-- 宋体 23； 此字体下对应的点阵为： 宽 x 高=31x31 --*/
/*-- 高度不是 8 的倍数，现调整为： 宽度 x 高度=32x32 --*/
    
```




```

0x41, 0x31, 0x0F, 0x11, 0x21, 0xC1, 0x41, 0x00, 0x00, 0x00, 0x00, 0x7F, 0x20, 0x10, 0x00, 0x7F,
0x00, 0x00, 0x00, 0x00, 0x3F, 0x40, 0x38, 0x00, 0x00, 0x00, 0x0F, 0x04, 0x04, 0x04, 0x04, 0x3F,
0x44, 0x44, 0x44, 0x44, 0x4F, 0x40, 0x70, 0x00, 0x01, 0x01, 0x01, 0x01, 0x01, 0x41, 0x81, 0x7F,
0x01, 0x01, 0x01, 0x01, 0x01, 0x01, 0x01, 0x00, 0x00, 0x00, 0x00, 0x00, 0x00, 0x00, 0x00, 0x00,
0x00, 0x00, 0x00, 0x00, 0x00, 0x00, 0x00, 0x00, 0x00, 0x00, 0x08, 0x08, 0xF8, 0x08, 0x08, 0x00,
0x08, 0xF8, 0x08, 0x00, 0x00, 0x00, 0x00, 0x00, 0x08, 0x18, 0x68, 0x80, 0x80, 0x68, 0x18, 0x08,
0x00, 0x10, 0x10, 0xF8, 0x00, 0x00, 0x00, 0x00, 0x00, 0x00, 0x70, 0x08, 0x08, 0x08, 0x88, 0x70, 0x00,
0x00, 0x70, 0x88, 0x08, 0x08, 0x88, 0x70, 0x00, 0x00, 0xE0, 0x10, 0x88, 0x88, 0x18, 0x00, 0x00,
0x00, 0x00, 0xC0, 0x20, 0x10, 0xF8, 0x00, 0x00, 0xC0, 0x30, 0x08, 0x08, 0x08, 0x38, 0x00, 0x00,
0x00, 0x00, 0x00, 0x00, 0x00, 0x00, 0x00, 0x00, 0x00, 0x70, 0x08, 0x08, 0x08, 0x88, 0x70, 0x00,
0x00, 0x10, 0x10, 0xF8, 0x00, 0x00, 0x00, 0x00, 0x10, 0x10, 0xF8, 0x00, 0x00, 0x00, 0x00, 0x00,
0x00, 0x00, 0x00, 0x00, 0x00, 0x00, 0x00, 0x00, 0x00, 0x00, 0x00, 0x00, 0x00, 0x00, 0x00, 0x00,
0x00, 0x00, 0x00, 0x00, 0x00, 0x00, 0x00, 0x00, 0xC0, 0x80, 0x80, 0x80, 0x7F, 0x00, 0x00, 0x00,
0x20, 0x3F, 0x20, 0x20, 0x20, 0x20, 0x30, 0x00, 0x20, 0x30, 0x2C, 0x03, 0x03, 0x2C, 0x30, 0x20,
0x00, 0x20, 0x20, 0x3F, 0x20, 0x20, 0x00, 0x00, 0x00, 0x30, 0x28, 0x24, 0x22, 0x21, 0x30, 0x00,
0x00, 0x1C, 0x22, 0x21, 0x21, 0x22, 0x1C, 0x00, 0x00, 0x0F, 0x11, 0x20, 0x20, 0x11, 0x0E, 0x00,
0x00, 0x07, 0x04, 0x24, 0x24, 0x3F, 0x24, 0x00, 0x07, 0x18, 0x20, 0x20, 0x22, 0x1E, 0x02, 0x00,
0x00, 0x01, 0x01, 0x01, 0x01, 0x01, 0x01, 0x01, 0x00, 0x30, 0x28, 0x24, 0x22, 0x21, 0x30, 0x00,
0x00, 0x20, 0x20, 0x3F, 0x20, 0x20, 0x00, 0x00, 0x20, 0x20, 0x3F, 0x20, 0x20, 0x00, 0x00, 0x00,
0x00, 0x00, 0x00, 0x00, 0x00, 0x00, 0x00, 0x00, 0x00, 0x00, 0x00, 0x00, 0x00, 0x00, 0x00, 0x00,
0x00, 0x00, 0x00, 0x00, 0x00, 0x00, 0x00, 0x00, 0x00, 0x00, 0x00, 0x00, 0x00, 0x00, 0x00, 0x00,
0x00, 0x00, 0x00, 0xE0, 0x20, 0x20, 0x20, 0x3F, 0x24, 0x24, 0x24, 0xF4, 0x24, 0x00, 0x00, 0x00,
0xFE, 0x02, 0x12, 0x2A, 0xC6, 0x88, 0xC8, 0xB8, 0x8F, 0xE8, 0x88, 0x88, 0x88, 0x88, 0x00, 0x00,
0x00, 0x00, 0x00, 0xC0, 0xC0, 0x00, 0x00, 0x00, 0x10, 0x10, 0xF8, 0x00, 0x00, 0x00, 0x00,
0x00, 0x70, 0x08, 0x08, 0x08, 0x88, 0x70, 0x00, 0x00, 0x70, 0x88, 0x08, 0x08, 0x88, 0x70, 0x00,
0x40, 0x40, 0x80, 0xF0, 0x80, 0x40, 0x40, 0x00, 0x00, 0xE0, 0x10, 0x88, 0x88, 0x18, 0x00, 0x00,
0x00, 0x00, 0xC0, 0x20, 0x10, 0xF8, 0x00, 0x00, 0x00, 0x00, 0x00, 0x00, 0x00, 0x00, 0x00, 0x00,
0x00, 0x00, 0x00, 0x00, 0x00, 0x00, 0x00, 0x00, 0x00, 0x00, 0x00, 0x00, 0x00, 0x00, 0x00, 0x00,
0x00, 0x00, 0x00, 0x00, 0x00, 0x00, 0x00, 0x00, 0x00, 0x00, 0x00, 0x00, 0x00, 0x00, 0x00, 0x00,
0x00, 0x40, 0x30, 0x07, 0x12, 0x62, 0x02, 0x0A, 0x12, 0x62, 0x02, 0x0F, 0x10, 0x60, 0x00, 0x00,
0xFF, 0x00, 0x02, 0x04, 0x03, 0x04, 0x04, 0x04, 0x04, 0xFF, 0x04, 0x04, 0x04, 0x04, 0x04, 0x00,
0x00, 0x00, 0x00, 0x30, 0x30, 0x00, 0x00, 0x00, 0x00, 0x20, 0x20, 0x3F, 0x20, 0x20, 0x00, 0x00,
0x00, 0x30, 0x28, 0x24, 0x22, 0x21, 0x30, 0x00, 0x00, 0x1C, 0x22, 0x21, 0x21, 0x22, 0x1C, 0x00,
0x02, 0x02, 0x01, 0x0F, 0x01, 0x02, 0x02, 0x00, 0x00, 0x0F, 0x11, 0x20, 0x20, 0x11, 0x0E, 0x00,
0x00, 0x07, 0x04, 0x24, 0x24, 0x3F, 0x24, 0x00, 0x00, 0x00, 0x00, 0x00, 0x00, 0x00, 0x00, 0x00,
0x00, 0x00, 0x00, 0x00, 0x00, 0x00, 0x00, 0x00, 0x00, 0x00, 0x00, 0x00, 0x00, 0x00, 0x00, 0x00,
0x00, 0x00, 0x00, 0x00, 0x00, 0x00, 0x00, 0x00, 0x08, 0x08, 0x89, 0x4E, 0xAA, 0x18, 0x00, 0xFE,
0x02, 0x02, 0xFA, 0x02, 0x02, 0xFE, 0x00, 0x00, 0x00, 0xFE, 0x02, 0x02, 0x12, 0x22, 0x22, 0x42,
0x82, 0x62, 0x1E, 0x0A, 0x02, 0x02, 0x00, 0x00, 0x00, 0x00, 0x00, 0x00, 0xC0, 0xC0, 0x00, 0x00,
0x00, 0xE0, 0x10, 0x88, 0x88, 0x18, 0x00, 0x00, 0x00, 0xE0, 0x10, 0x08, 0x08, 0x10, 0xE0, 0x00,
0x00, 0x00, 0x00, 0x00, 0x00, 0x00, 0x00, 0x00, 0xF8, 0x08, 0x88, 0x88, 0x08, 0x08, 0x00,
0x40, 0x40, 0x80, 0xF0, 0x80, 0x40, 0x40, 0x00, 0x00, 0x30, 0x08, 0x88, 0x88, 0x48, 0x30, 0x00,
0x00, 0x30, 0x08, 0x88, 0x88, 0x48, 0x30, 0x00, 0x00, 0x00, 0x00, 0x00, 0x00, 0x00, 0x00, 0x00,
0x00, 0x00, 0xC0, 0x20, 0x10, 0xF8, 0x00, 0x00, 0x00, 0x00, 0x00, 0x00, 0x00, 0x00, 0x00, 0x00,
0x00, 0x00, 0x00, 0x00, 0x00, 0x00, 0x00, 0x00, 0x02, 0x01, 0x00, 0xFF, 0x00, 0x87, 0x42, 0x21,
0x18, 0x06, 0x01, 0x3E, 0x40, 0x43, 0x70, 0x00, 0x00, 0x3F, 0x20, 0x30, 0x28, 0x24, 0x22, 0x21,
0x20, 0x21, 0x26, 0x3C, 0x28, 0x20, 0x00, 0x00, 0x00, 0x00, 0x00, 0x30, 0x30, 0x00, 0x00, 0x00,
0x00, 0x0F, 0x11, 0x20, 0x20, 0x11, 0x0E, 0x00, 0x00, 0x0F, 0x10, 0x20, 0x20, 0x10, 0x0F, 0x00,
0x00, 0x30, 0x30, 0x00, 0x00, 0x00, 0x00, 0x00, 0x00, 0x19, 0x21, 0x20, 0x20, 0x11, 0x0E, 0x00,
0x02, 0x02, 0x01, 0x0F, 0x01, 0x02, 0x02, 0x00, 0x00, 0x18, 0x20, 0x20, 0x20, 0x11, 0x0E, 0x00,
0x00, 0x18, 0x20, 0x20, 0x20, 0x11, 0x0E, 0x00, 0x00, 0x30, 0x30, 0x00, 0x00, 0x00, 0x00, 0x00,
0x00, 0x07, 0x04, 0x24, 0x24, 0x3F, 0x24, 0x00, 0x00, 0x00, 0x00, 0x00, 0x00, 0x00, 0x00, 0x00,
};

```



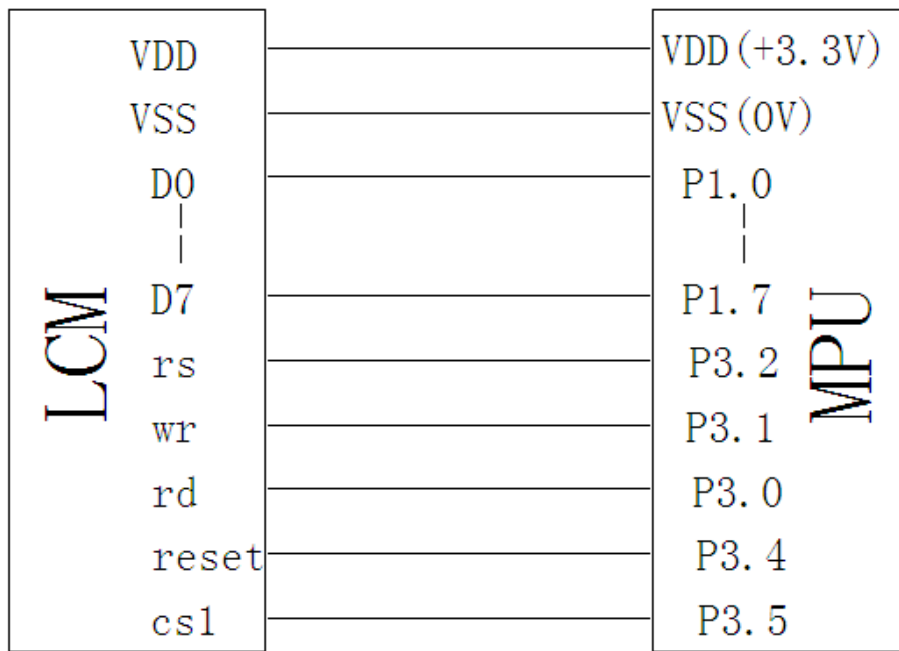


图 9. 并行接口

并程序序:

```

/* Test program for JLX12864G-212, 并行接口
   驱动 IC 是:ST7567A(or compatible)
   晶联讯电子: 网址 http://www.jlxlcd.cn; http://www.jlxlcd.com.cn
*/
#include <reg51.h>
#include <intrins.h>
#include <Ctype.h>

sbit rw=P2^1; //接口定义:lcd_rw 就是 LCD 的 wr
sbit e=P3^0; //接口定义:lcd_e 就是 LCD 的 rd
sbit rs=P3^3; //接口定义:lcd_rs 就是 LCD 的 rs
sbit cs1=P3^4; //接口定义:lcd_cs1 就是 LCD 的 cs1
sbit reset=P3^5; //接口定义:lcd_reset 就是 LCD 的 reset
sbit key=P2^0; // *按键接口, P2.0 口与 GND 之间接一个按键*/

/*写指令到 LCD 模块*/
void transfer_command(int data1)
{
    cs1=0;
    rs=0;
    e=0;
    delay_us(1);
    rw=0;
    P1=data1;
    e=1;
    delay_us(1);
}
    
```

```
    cs1=1;
    e=0;
}

/*写数据到LCD模块*/
void transfer_data(int data1)
{
    cs1=0;
    rs=1;
    e=0;
    delay_us(1);
    rw=0;
    P1=data1;
    e=1;
    delay_us(1);
    cs1=1;
    e=0;
}
```

