

JLX12832G-550-BN 使用说明书

目 录

序号	内 容 标 题	页 码
1	概述	2
2	特点	2
3	外形及接口引脚功能	3~4
4	基本原理	4~5
5	技术参数	5
6	时序特性	6~10
7	指令功能及硬件接口与编程案例	10~末页

1. 概述

晶联讯电子专注于液晶屏及液晶模块的研发、制造。所生产 JLX12832G-550 型液晶模块由于使用方便、显示清晰，广泛应用于各种人机交流面板。

JLX12832G-550 可以显示 128 列*32 行点阵单色图片，或显示 8 个*2 行 16*16 点阵的汉字，或显示 16 个*2 行 8*16 点阵的英文、数字、符号，或显示 21 个*4 行 5*8 点阵的英文、数字、符号。

2. JLX12864G-550 图像型点阵液晶模块的特性

2.1 结构牢：背光带有挡墙，焊接式 FPC。

2.2 IC 采用矽创公司 ST7567A, 功能强大，稳定性好

2.3 功耗低:1~100mW（关掉背光：[0.3mA@3.3V](#), 打开背光不大于 100mW）；

2.4 +显示内容：

- 128*32 点阵单色图片；

- 可選用 16*16 点阵或其他点阵的图片来自编汉字，按照 16*16 点阵汉字来计算可显示 8 字*2 行。

- 按照 12*12 点阵汉字来计算可显示 10 字/行*2 行。

- 可显示 16 个*2 行 8*16 点阵的英文、数字、符号。

- 可显示 21 个*4 行 5*8 点阵的英文、数字、符号。

2.5 指令功能强:可软件调对比度、正显/反显转换、行列扫描方向可改（可旋转 180 度使用）。

2.6 接口简单方便：可采用 I²C 接口，4 线 SPI 串口，或选择并口（6800 时序和 8080 时序可选）。

2.7 工作温度宽：-20℃ - 70℃；

模块的接口引脚功能

引线号	符号	名称	功能
1	ESD		
2	CSB	片选	低电平片选 SI2 接口时: 接 VDD
3	RST	复位	低电平复位, 复位完成后, 回到高电平, 液晶模块开始工作
4	RS (A0)	寄存器选择信号	H: 数据寄存器 0: 指令寄存器 SI2 接口时: 接 VSS
5	R/W (/WR)	6800 时序: 读/写 8080 时序: 写	并行接口时并且选择 6800 时序时: H: 读数据 L: 写数据 并行接口时并且选择 8080 时序时: 写数据, 低电平有效. 串行接口时: 接 VDD 或悬空 SI2 接口时: 接 VSS
6	E (/RD)	6800 时序: 使能 8080 时序: 读	并行接口时并且选择 6800 时序时: 使能信号, 高电平有效. 并行接口时并且选择 8080 时序时: 读数据, 低电平有效. 串行接口时: 接 VDD 或悬空 SI2 接口时: 接 VDD
7	D0 (SCLK)	I/O	并行接口时: 数据总线 DB0 串行、SI2 接口时: 串行时钟 (SCLK)
8-10	D1-D3 (SDA)	I/O	并行接口时: 数据总线 DB1-DB3 串行、SI2 接口时: 串行数据 (SDA)
11-14	D4-D7	I/O	数据总线 DB4-DB7 串行、接口时: 接 VDD 或悬空
15	VDD	供电电源正极	供电电源正极
16	VSS	接地	0V
17	V0	倍压电路	
18	XV0	倍压电路	
19	VG	偏置电压	
20	C86	选择 6800 或 8080	并行接口时: H: 6800 系统, L: 8080 系统。 串行接口时: 接 VDD
21	P/S	选择串、并、IIC 控制接口	接 VDD: 选择并行接口, 接 VSS: 选择串行或 IIC 接口
22	SI2	选择串、并、IIC 控制接口	并行、串行接口时: 接 VSS IIC 接口时: 接 VDD
23	ESD		
24	NC		

表 1: 模块的接口引脚功

4. 基本原理

4.1 液晶屏 (LCD)

在 LCD 上排列着 128×32 点阵, 128 个列信号与驱动 IC 相连, 32 个行信号也与驱动 IC 相连, IC 邦定在 LCD 玻璃上 (这种加工工艺叫 COG)。

4.2 背光参数

该型号液晶模块带 LED 背光源。它的性能参数如下:

背光板白色。

正常工作电流为: 40~100mA (LED 灯数共 5 颗);

工作电压：3.0V；

4.2 工作电图：

图2是JLX12832G-550-BN图像点阵型模块的电路框图，它由驱动IC ST7567A及几个电阻电容成。

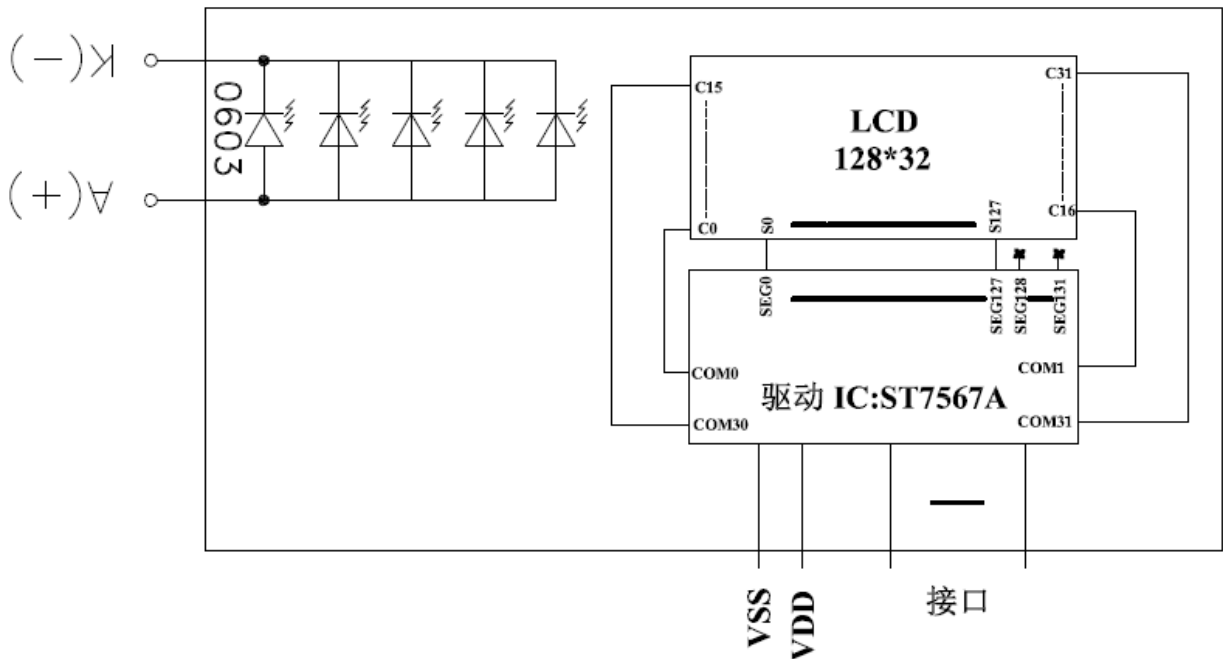


图 2: JLX12832G-550 图像点阵型液晶模块的电路框图

5. 技术参数

5.1 最大极限参数（超过极限参数则会损坏液晶模块）

名称	符号	标准值			单位
		最小	典型	最大	
电路电源	VDD - VSS	-0.3		3.6	V
LCD 驱动电压	V0、XV0	-0.3		13.5	V
静电电压		-	-	100	V
工作温度		-20		+70	°C
储存温度		-30		+80	°C

表 2: 最大极限参数

5.2 直流 (DC) 参数

名称	符号	测试条件	标准值			单位
			MIN	TYPE	MAX	
工作电压	VDD		2.4	-	3.6	V
背光工作电压	VLED		2.9	3.0	3.1	V
输入高电平	V _{IHC}	-	0.8xVDD	-	VDD	V
输入低电平	V _{ILC}	-	VSS	-	0.2xVDD	V
输出高电平	V _{OHC}	I _{OH} = -0.5mA	0.8xVDD	-	VDD	V
输出低电平	V _{OHC}	I _{OL} = -0.5mA	VSS	-	0.2xVDD	V
模块工作电流	I _{DD}	VDD = 3.3V	-		0.3	mA
背光工作电流	I _{LED}	V _{LED} =3.0V	40	75	100	mA

表 3: 直流 (DC) 参数

6. 读写时序特性

6.1 串行接口:

从 CPU 写到 ST7567A (Writing Data from CPU to ST7567A)

System Bus Timing for 4-Line Serial Interface

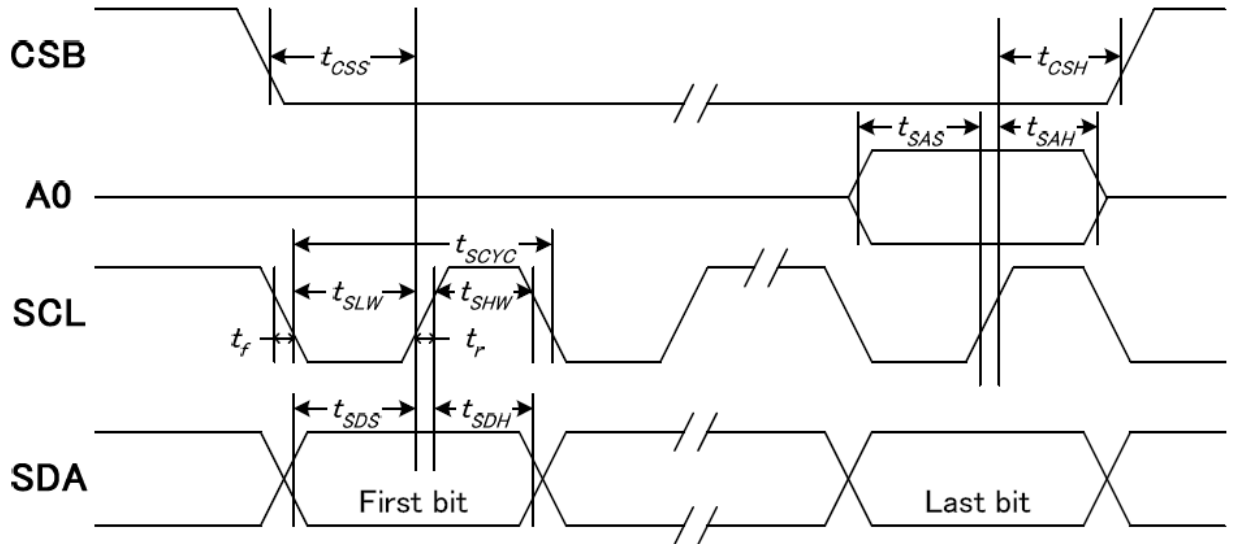


图 4. 从 CPU 写到 ST7567A (Writing Data from CPU to ST7567A)

6.2 串行接口: 时序要求 (AC 参数):

写数据到 ST7567A 的时序要求:

表 4.

项目	符号	测试条件	极限值			单位
			MIN	TYPE	MAX	
4线 SPI串口时钟周期 (4-line SPI Clock Period)	T _{scyc}	引脚: SCK	80	—	—	T _{scyc}
保持SCK高电平脉宽 (SCK "H" pulse width)	T _{shw}	引脚: SCK	30	—	—	T _{shw}
保持SCK低电平脉宽 (SCK "L" pulse width)	T _{slw}	引脚: SCK	30	—	—	T _{slw}
地址建立时间 (Address setup time)	T _{sas}	引脚: RS	20	—	—	T _{sas}
地址保持时间 (Address hold time)	T _{sah}	引脚: RS	20	—	—	T _{sah}
数据建立时间 (Data setup time)	T _{sds}	引脚: SI	20	—	—	T _{sds}
数据保持时间 (Data hold time)	T _{sdh}	引脚: SI	20	—	—	T _{sdh}
片选信号建立时间 (CS-SCL time)	T _{css}	引脚: CS	20	—	—	T _{css}
片选信号保持时间 (CS-SCL time)	T _{csh}	引脚: CS	20	—	—	T _{csh}

VDD = 1.8V~3.3V, Ta = -40°C~80°C

6.3 并行接口:

从 CPU 写到 ST7567A (Writing Data from CPU to ST7567A)

System Bus Timing for 6800 Series MPU

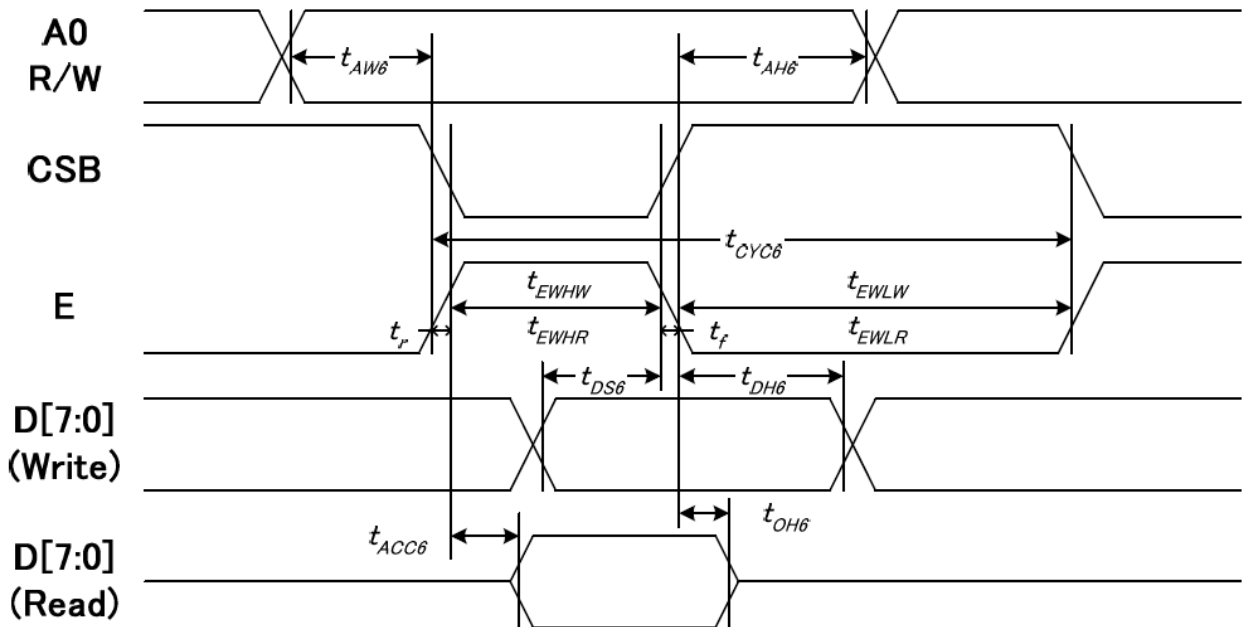


图 5. 从 CPU 写到 ST7567A (Writing Data from CPU to ST7567A)

System Bus Timing for 8080 Series MPU

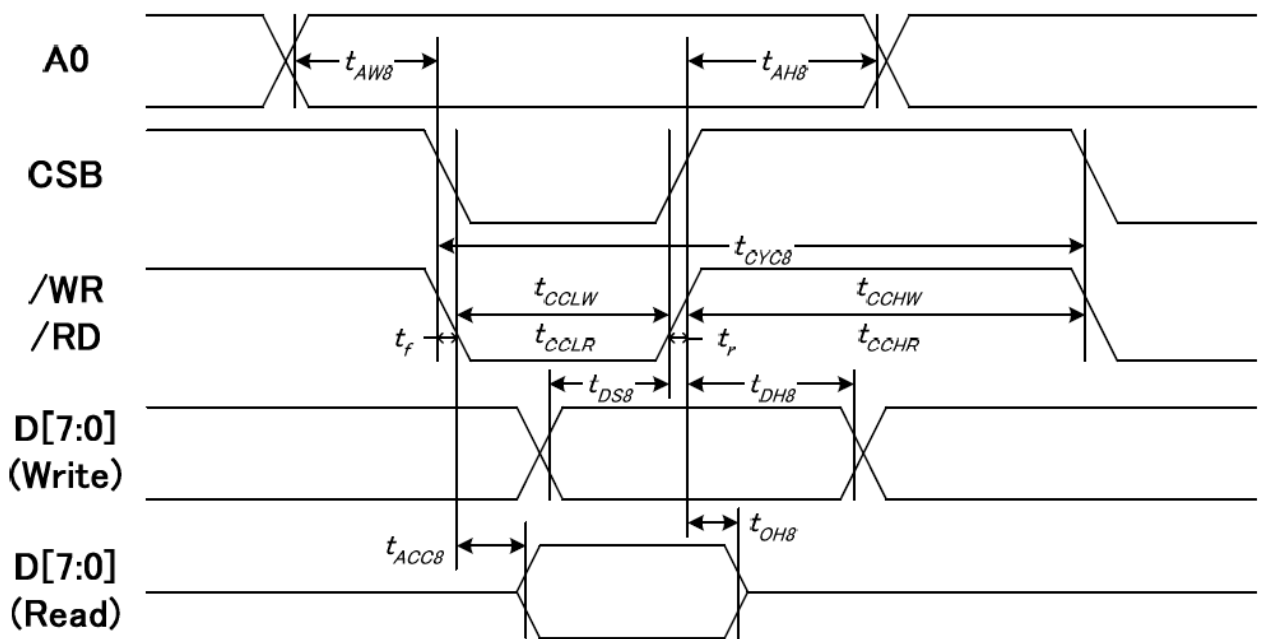


图 6. 从 CPU 写到 ST7567A (Writing Data from CPU to ST7567A)

6.4 并行接口：时序要求（AC 参数）：

写数据到 ST7567A 的时序要求：（6800 系列 MPU）

项目	符号	测试条件	极限值			单位
			MIN	TYPE	MAX	
地址保持时间	A0	tAH6	0	—	—	ns
地址建立时间		tAW6	20	—	—	
系统循环时间		tCYC6	160	—	—	
使能“低”脉冲（写）	WR	tEWLW	70	—	—	
使能“高”脉冲（写）		tEWHW	70	—	—	
使能“低”脉冲（读）	RD	tEWLR	180	—	—	
使能“高”脉冲（读）		tEWHR	180	—	—	
写数据建立时间	D7-D0	tDS6	15	—	—	
写数据保持时间		tDH6	15	—	—	
读时间		tACC6	—	—	100	
读输出允许时间		tOH6	10	—	110	

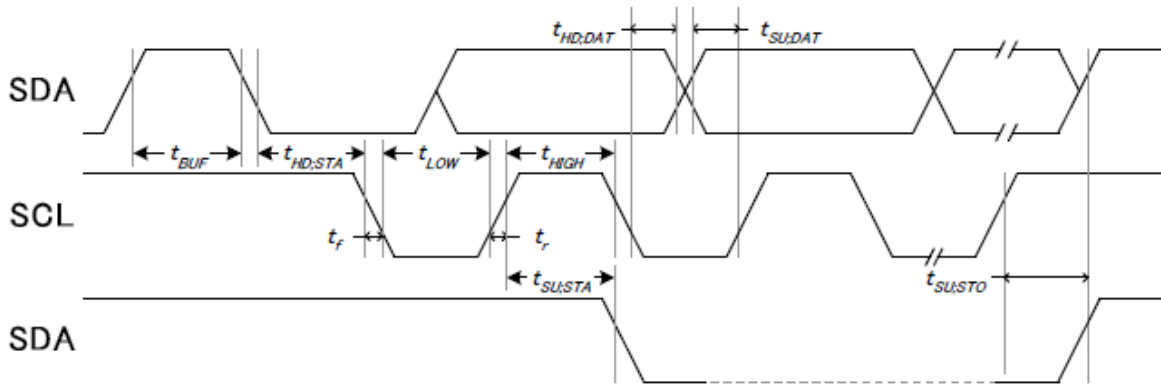
VDD = 1.8V~3.3V, Ta = -40°C~80°C

写数据到 ST7567A 的时序要求：（8080 系列 MPU）

项目	符号	测试条件	极限值			单位
			MIN	TYPE	MAX	
地址保持时间	A0	tAH8	0	—	—	ns
地址建立时间		tAW8	20	—	—	
系统循环时间		tCYC8	160	—	—	
使能“低”脉冲（写）	WR	tCCLW	70	—	—	
使能“高”脉冲（写）		tCCHW	70	—	—	
使能“低”脉冲（读）	RD	tCCLR	180	—	—	
使能“高”脉冲（读）		tCCHR	180	—	—	
写数据建立时间	D7-D0	tDS8	15	—	—	
写数据保持时间		tDH8	15	—	—	
读时间		tACC8	—	—	100	
读输出允许时间		tOH8	10	—	110	

VDD = 1.8V~3.3V, Ta = -40°C~80°C

6.5 I²C 接口的时序特性 (AC 参数)



从 CPU 写到 ST75256 (Writing Data from CPU to ST75256)

图 4. 写数据到 ST75256 的时序要求 (I²C 系列 MPU)

表 8. 读写数据的时序要求

项目	符号	名称	极限值			单位
			MIN	TYPE	MAX	
SCL 时钟频率	CSL	FSCLK	---		400	kUZ
SCL 时钟的低周期	CSL	TLOW	1.3		---	us
SCL 时钟周期	CSL	THIGH	0.6		---	us
数据保持时间	SDA	TSU;Data	0.1		---	ns
数据建立时间	SDA	THD;Data	0		0.9	us
SCL, SDA 的上升时间	SCL	TR	20+0.1Cb		300	ns
SCL, SDA 下降时间	SCL	TF	20+0.1Cb		300	ns
每个总线为代表的电容性负载		Cb	---		400	pF
一个重复起始条件设置时间	SDA	TSU;STA	0.6		---	us
启动条件的保持时间	SDA	THD;STA	0.6		---	us
为停止条件建立时间		TSU;STO	0.6		---	us
容许峰值宽度总线		TSW	---		50	ns
开始和停止条件之间的总线空闲时间	SCL	TBUF	0.1			us

所有的时间, 用 20%和 80%作为标准规定的测定。

6.6 电源启动后复位的时序要求 (RESET CONDITION AFTER POWER UP):

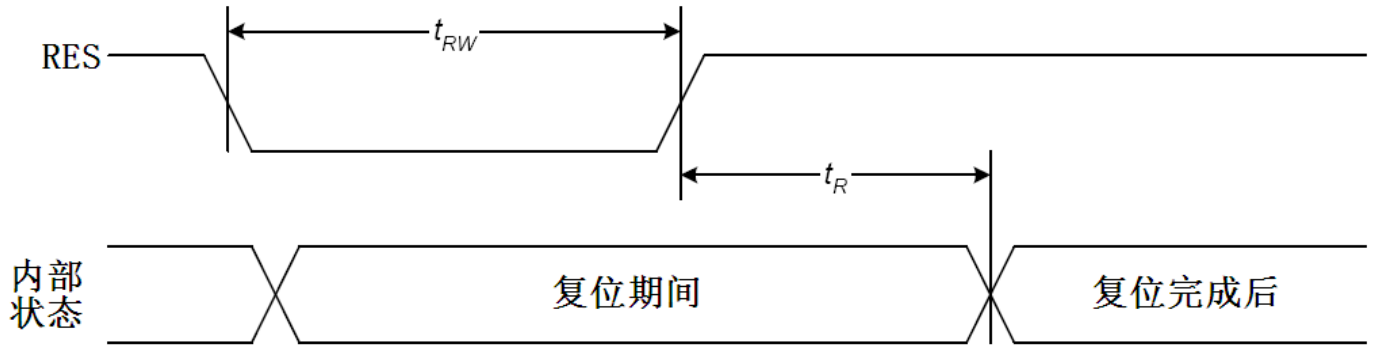
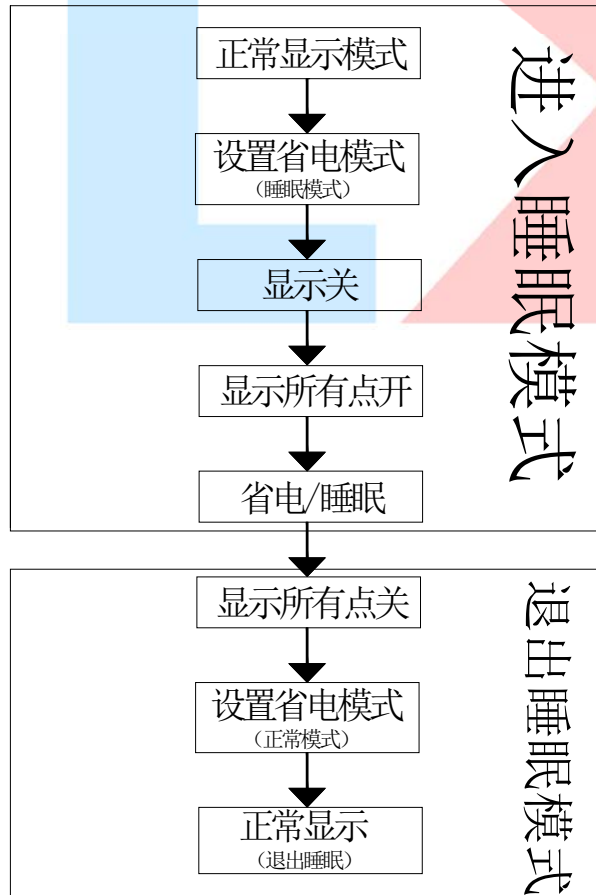


图 7：电源启动后复位的时序

表 6：电源启动后复位的时序要求

项目	符号	测试条件	极限值			单位
			MIN	TYPE	MAX	
复位时间	t_R		—	—	1.0	us
复位保持低电平的时间	t_{RW}	引脚：RES	1.0	—	—	us

6.7 省电模式设置



7. 指令功能:
7.1 指令表.

指令表

表 8.

指令名称	指令码									说明	
	RS	DB7	DB6	DB5	DB4	DB3	DB2	DB1	DB0		
(1)显示开/关 (display on/off)	0	1	0	1	0	1	1	1	0 1	显示开/关: 0XAE :关, 0XAF : 开	
(2)显示初始行设置 (Display start line set)	0	0	1	显示初始行地址, 共 6 位							设置显示存储器的显示初始行,可设置值为 0X40~0X7F ,分别代表第 0~63 行, 针对该液晶屏一般设置为 0x60
(3)页地址设置 (Page address set)	0	1	0	1	1	显示页地址, 共 4 位				设置页地址。每 8 行为一个页, 64 行分为 8 个页, 可设置值为: 0XB0~0XB8 分别对应第一页到第九页, 第九页是一个单独的一行图标, 本液晶屏没有这一行图标, 所以设置值为 0XB0~0XB7 分别对应第一页~第八页。	
(4) 列地址高4位设置 列地址低4位设置	0	0	0	0	1	列地址的高 4 位				高 4 位与低 4 位共同组成列地址, 指定 128 列中的其中一列。比如液晶模块的第 100 列地址十六进制为 0x64 , 那么此指令由 2 个字节来表达: 0x16, 0x04	
		0	0	0	0	列地址的低 4 位					
(5) 读状态 (Status read)	0	状态				0	0	0	0	串口时: 读驱动 IC 的当前状态,串口时不能用此指令	
(6)写显示数据到液晶屏 (Display data write)	1	8 位显示数据									从 CPU 写数据到液晶屏, 每一位对应一个点阵, 1 个字节对应 8 个竖置的点阵
(7)读液晶屏的显示数据 (Display data read)	1	8 位显示数据									串口时: 读已经显示到液晶屏上的点阵数据。串口时不能用此指令
(8) 显示列地址增减 (ADC select)		1	0	1	0	0	0	0	0 1	显示列地址增减: 0xA0 : 常规: 列地址从左到右, 0xA1 : 反转: 列地址从右到左	
(9)显示正显/反显 (Display normal/reverse)	0	1	0	1	0	0	1	1	0 1	显示正显/反显: 0xA6 : 常规: 正显 0xA7 : 反显	
(10)显示全部点阵 (Display all points)	0	1	0	1	0	0	1	0	0 1	显示全部点阵: 0xA4 : 常规 0xA5 : 显示全部点阵	
(11)LCD 偏压比设置 (LCD bias set)	0	1	0	1	0	0	0	1	0 1	设置偏压比: 0XA2 : BIAS=1/9 (常用) 0XA3 : BIAS=1/7	
(12) 软件复位 (Reset)	0	1	1	1	0	0	0	1	0	0XE2 :软件复位。	
(13) 行扫描顺序选择 (Common output mode select)		1	1	0	0	0 1	0	0	0	行扫描顺序选择: 0XC0 :普通扫描顺序: 从上到下 0XC8 :反转扫描顺序: 从下到上	

(14) 电源控制 (Power control set)		0	0	1	0	1	电压操作模式选择, 共 3 位			选择内部电压供应操作模式: D2、D1、D0 位分别对应内部升压是否打开 (1 为打开, 0 为不打开), 电压调整电路是否打开(1 为打开, 0 为不打开), 电压跟随器是否打开(1 为打开, 0 为不打开)。 通常是 0x2C,0x2E,0x2F 三条指令按顺序紧接着写, 表示依次打开内部升压、电压调整电路、电压跟随器。也可以单写 0x2F , 一次性打开三部分电路。
(15) 选择内部电阻比例	0	0	0	1	0	0	内部电压值电阻设置			选择内部电阻比例 (Rb/Ra): 可以理解为 粗调 对比度值。可设置范围为: 0x20~0x27 , 数值越大对比度越浓, 越小越淡
(16)	内部设置液晶电压模式	0	1	0	0	0	0	0	1	设置内部电阻微调, 可以理解为 微调 对比度值, 此两个指令需紧接着使用。上面一条指令 0x81 是不改的, 下面一条指令可设置范围为: 0x00~0x3F , 数值越大对比度越浓, 越小越淡
	设置的电压值	0 0					6 位电压值数据, 0~63 共 64 级			
(17)静态图标显示: 开/关	0	1	0	1	0	1	1	0	0 1	静态图标的开关设置: 0xAC : 关, 0xAD : 开。 此指令在进入及退出睡眠模式时起作用
(18) 升压倍数选择 (Booster ratio set)	0	1	1	1	1	1	0	0	0	选择升压倍数: 00: 2 倍, 3 倍, 4 倍 01: 5 倍 11: 6 倍。本模块外部已设置升压倍数为 4 倍, 不必使用此指令
		0	0	0	0	0	0	2 位数设置 升压倍数		
(19) 省电模式 (Power save)										省电模式, 此非一条指令, 是由“(10)显示全部点阵”、(19)静态图标显示: 开/关等指令合成一个“省电功能”。详细看 IC 规格书第 47 页“POWER SAVE”
(20)空指令 (NOP)	0	1	1	1	0	0	0	1	1	空操作
(21) 测试 (Test)	0	1	1	1	1	*	*	*	*	内部测试用, 千万别用!

请详细参考 IC 资料 “ST7567A_V1.7.PDF” 的第 21~28 页。

7.3 点阵与 DD RAM(显示数据存储器)地址的对应关系

请注意页的定义: PAGE, 与平时所讲的“页”并不是一个意思, 在此表示 8 个行就是一个“页”, 一个 128*32 点阵的屏分为 4 个“页”, 从第 0“页”到第 3“页”。

DB7--DB0 的排列方向: 数据是从下向上排列的。最低位 D0 是在最上面, 最高位 D7 是在最下面。每一位 (bit) 数据对应一个点阵, 通常“1”代表点亮该点阵, “0”代表关掉该点阵. 如下图所示:

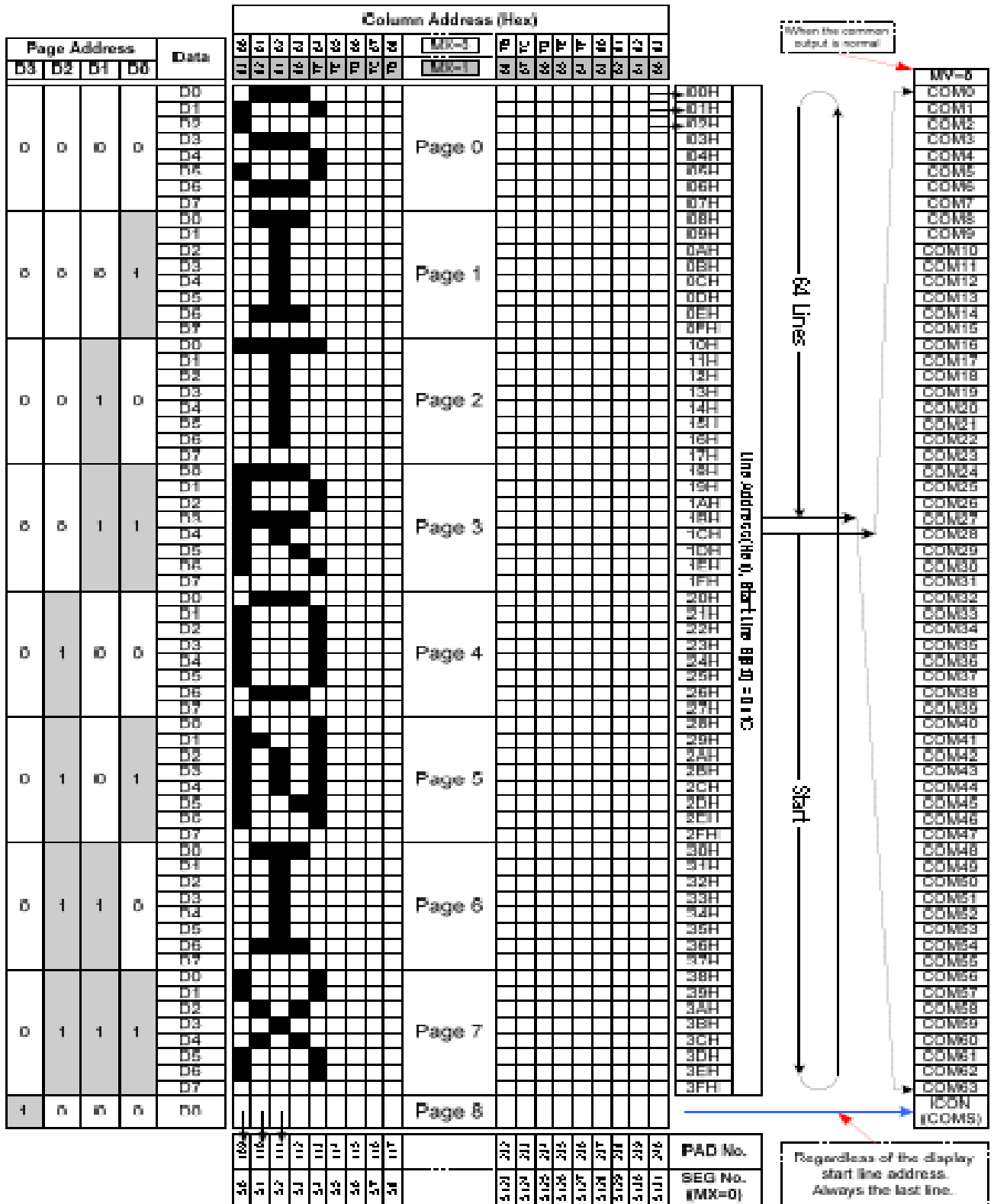
D0	0	1	1	1		0
D1	1	0	0	0		0
D2	0	0	0	0		0
D3	0	1	1	1		0
D4	1	0	0	0		0
-						

COM0						
COM1						
COM2						
COM3						
COM4						
-						

Display data RAM
(显示数据存储器的)

Liquid crystal display
(液晶屏)

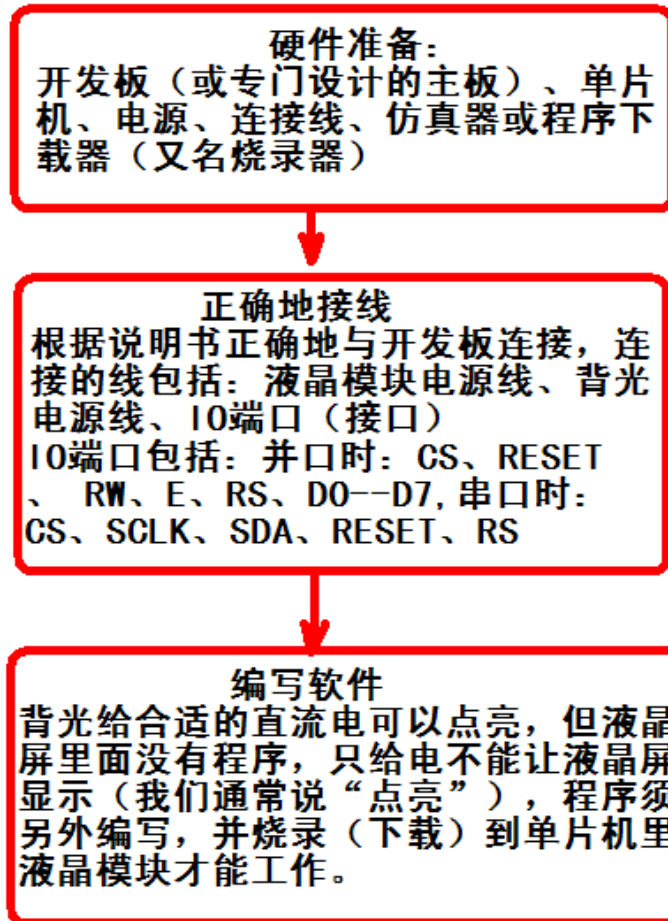




7.4 初始化方法

用户所编的显示程序, 开始必须进行初始化, 否则模块无法正常显示, 过程请参考程序

点亮液晶模块的步骤



7.5 程序举例：

液晶模块与 MPU(以 8051 系列单片机为例)接口图如下：

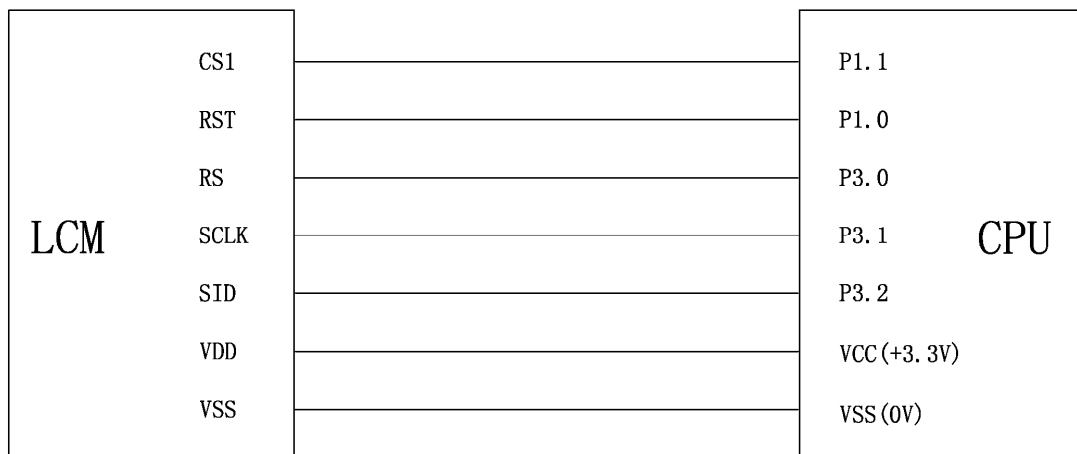
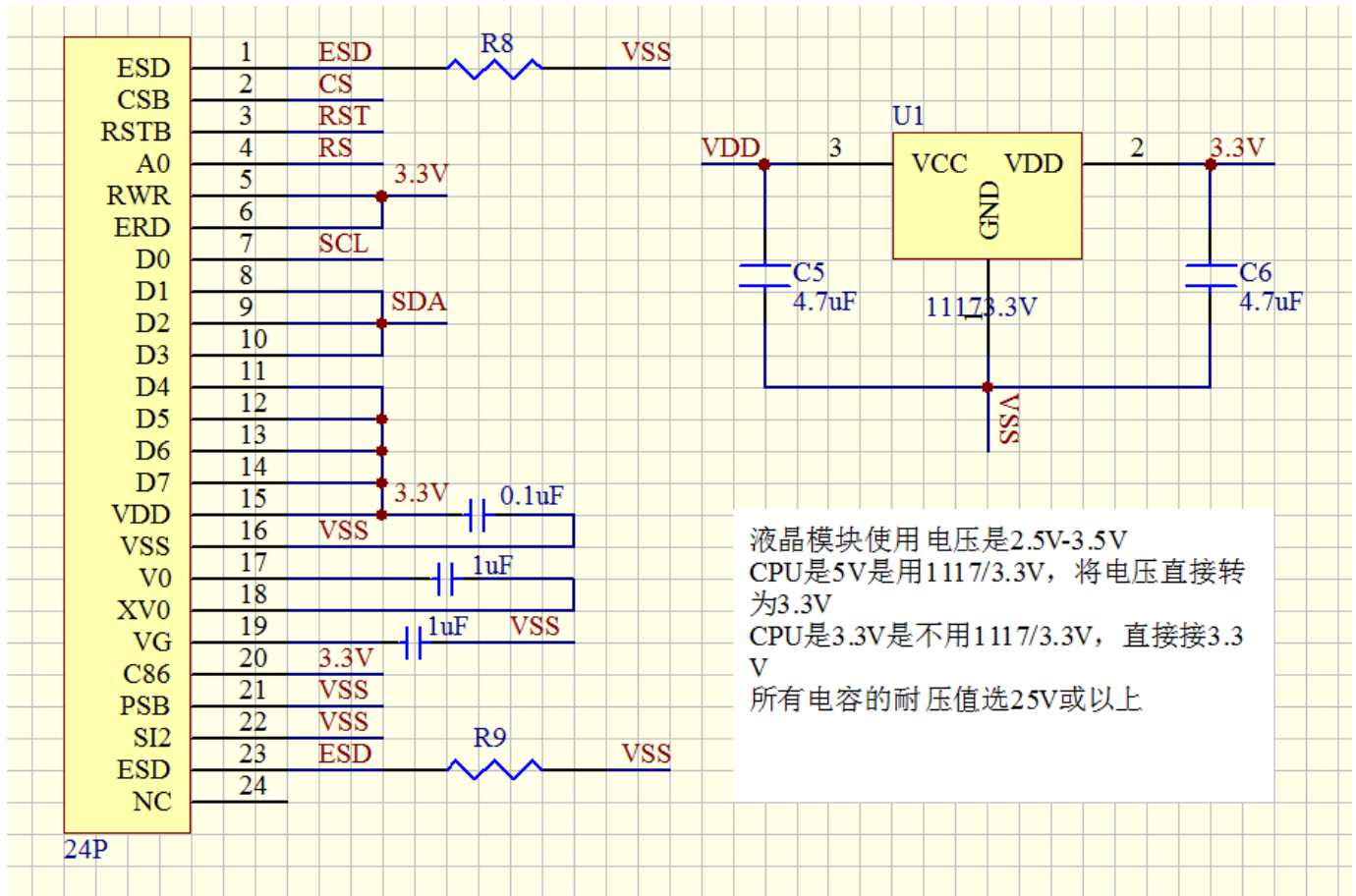


图 8. 串行接口



串行程序:

```

/* 针对液晶模块型号: JLX12832G-550
  串行接口,
  驱动 IC 是:ST7567A(or compatible)
  晶联讯电子: 网址 http://www.jlxlcd.cn;
*/
#include <reg52.H>
#include <intrins.h>

sbit rs=P3^0; /*接口定义:lcd_rs 就是 LCD 的 rs*/
sbit sclk=P3^1; /*接口定义:lcd_sclk 就是 LCD 的 sclk*/
sbit sid=P3^2; /*接口定义:lcd_sid 就是 LCD 的 sid*/
sbit reset=P1^0; /*接口定义:lcd_reset 就是 LCD 的 reset*/
sbit cs1=P1^1; /*接口定义:lcd_cs1 就是 LCD 的 cs1*/
sbit key=P2^0; /*按键接口, P2.0 口与 GND 之间接一个按键*/

#define uchar unsigned char
#define uint unsigned int
#define ulong unsigned long

void delay_us(int i);
uchar code zhuang[];
uchar code tai[];
uchar code shi[];
uchar code yong[];
uchar code mon[];
    
```



```
void transfer_command_lcd(int data1)
{
    char i;
    cs1=0;
    rs=0;
    for(i=0;i<8;i++)
    {
        sclk=0;
        delay_us(1);
        if(data1&0x80) sid=1;
        else sid=0;
        sclk=1;
        delay_us(1);
        data1=data1<<=1;
    }
    cs1=1;
}

/*写数据到LCD模块*/
void transfer_data_lcd(int data1)
{
    char i;
    cs1=0;
    rs=1;
    for(i=0;i<8;i++)
    {
        sclk=0;
        if(data1&0x80) sid=1;
        else sid=0;
        sclk=1;
        data1=data1<<=1;
    }
    cs1=1;
}

void clear_screen()
{
    uchar i, j;
    for(j=0;j<4;j++)
    {
        transfer_command_lcd(0xb0+j);
        transfer_command_lcd(0x10);
        transfer_command_lcd(0x00);
        for(i=0;i<132;i++)
        {
            transfer_data_lcd(0x00);
        }
    }
}

//长延时
void delay(int i)
{
    uint j, k;
    for(j=0;j<i;j++)
        for(k=0;k<500;k++);
}
```

```
//短延时
void delay_us(int i)
{
    uint j,k;
    for(j=0;j<i;j++)
        for(k=0;k<10;k++);
}

void waitkey()
{
    repeat:
        if(P2&0x01) goto repeat;
        else delay(60);
        if(P2&0x01) goto repeat;
        else delay(400);
}

void lcd_address(uint page,uint column)
{
    page=page-1;
    column=column-1;
    transfer_command_lcd(0xb0+page);
    transfer_command_lcd(0x10+((column>>4)&0x0f));
    transfer_command_lcd(column&0x0f);
}

void display_test(uchar data_left,uchar data_right)
{
    int i,j;
    for(j=0;j<4;j++)
    {
        lcd_address(j,0);
        for(i=0;i<128;i++)
        {
            transfer_data_lcd(data_left);
            transfer_data_lcd(data_right);
        }
    }
}

void display_graphic_128x32(uint page,uint column,uchar *dp)
{
    uint i,j;
    for(j=0;j<4;j++)
    {
        lcd_address(page+j,column);
        for(i=0;i<128;i++)
        {
            transfer_data_lcd(*dp);
            dp++;
        }
    }
}

void display_graphic_128x16(uint page,uint column,uchar *dp)
{

```

```

uint i, j;
for(j=0; j<2; j++)
{
    lcd_address(page+j, column);
    for(i=0; i<128; i++)
    {
        transfer_data_lcd(*dp);
        dp++;
    }
}
}

void display_graphic_8x16(uint page, uint column, uint reverse, uchar *dp)
{
    uint i, j;
    for(j=0; j<2; j++)
    {
        lcd_address(page+j, column);
        for(i=0; i<8; i++)
        {
            if(reverse==1) transfer_data_lcd(~*dp);
            else transfer_data_lcd(*dp);
            dp++;
        }
    }
}

void display_graphic_16x16(uint page, uint column, uint reverse, uchar *dp)
{
    uint i, j;
    for(j=0; j<2; j++)
    {
        lcd_address(page+j, column);
        for(i=0; i<16; i++)
        {
            if(reverse==1) transfer_data_lcd(~*dp);
            else transfer_data_lcd(*dp);
            dp++;
        }
    }
}

//=====initinal=====
void initial_lcd()
{
    reset=0;           //Reset the chip when reset=0
    delay(20);
    reset=1;
    transfer_command_lcd(0xe2);    /*软复位*/
    delay(20);
    transfer_command_lcd(0x2c);    /*升压步聚 1*/
    delay(5);
    transfer_command_lcd(0x2e);    /*升压步聚 2*/
    delay(5);
    transfer_command_lcd(0x2f);    /*升压步聚 3*/
    delay(5);
    transfer_command_lcd(0x23);    /*粗调对比度, 可设置范围 20~27*/
}

```

```

transfer_command_lcd(0x81);    /*微调对比度*/
transfer_command_lcd(0x10);    /*微调对比度的值, 可设置范围 0x00~0x3f*/
transfer_command_lcd(0xa2);    /*1/9 偏压比 (bias) */
transfer_command_lcd(0xc8);    /*行扫描顺序: 从上到下*/
transfer_command_lcd(0xa0);    /*列扫描顺序: 从左到右*/
transfer_command_lcd(0x40);    /*起始行: 从第一行开始*/
transfer_command_lcd(0xaf);    /*开显示*/
}

void main(void)
{
    initial_lcd();
    while(1)
    {
        clear_screen();
        display_graphic_128x32(1, 1, bmp1);
        waitkey();
        clear_screen();
        display_graphic_128x32(1, 1, bmp2);
        waitkey();
        clear_screen();
        display_graphic_16x16(1, 16*0, 1, zhuang);
        display_graphic_16x16(1, 16*1, 1, tai);
        display_graphic_8x16(1, 32, 1, mon);
        display_graphic_16x16(1, 40, 0, shi);
        display_graphic_16x16(1, 56, 0, yong);
        display_graphic_128x16(3, 1, bmp_128x16);
        waitkey();
        clear_screen();
        display_test(0xff, 0xff);
        waitkey();
        clear_screen();
        display_test(0x55, 0xaa);
        waitkey();
        clear_screen();
        display_test(0xaa, 0x55);
        waitkey();
    }
}

```

```

uchar code zhuang[]={
/*-- 文字: 状 --*/
/*-- 宋体 12; 此字体下对应的点阵为: 宽 x 高=16x16 --*/
0x08, 0x30, 0x00, 0xFF, 0x20, 0x20, 0x20, 0x20, 0xFF, 0x20, 0xE1, 0x26, 0x2C, 0x20, 0x20, 0x00,
0x04, 0x02, 0x01, 0xFF, 0x40, 0x20, 0x18, 0x07, 0x00, 0x00, 0x03, 0x0C, 0x30, 0x60, 0x20, 0x00};

```

```

uchar code tai[]={
/*-- 文字: 态 --*/
/*-- 宋体 12; 此字体下对应的点阵为: 宽 x 高=16x16 --*/
0x00, 0x04, 0x04, 0x04, 0x84, 0x44, 0x34, 0x4F, 0x94, 0x24, 0x44, 0x84, 0x84, 0x04, 0x00, 0x00,
0x00, 0x60, 0x39, 0x01, 0x00, 0x3C, 0x40, 0x42, 0x4C, 0x40, 0x40, 0x70, 0x04, 0x09, 0x31, 0x00};

```

```

uchar code shi[]={
/*-- 文字: 使 --*/
/*-- 宋体 12; 此字体下对应的点阵为: 宽 x 高=16x16 --*/
0x40, 0x20, 0xF0, 0x1C, 0x07, 0xF2, 0x94, 0x94, 0x94, 0xFF, 0x94, 0x94, 0x94, 0xF4, 0x04, 0x00,
0x00, 0x00, 0x7F, 0x00, 0x40, 0x41, 0x22, 0x14, 0x0C, 0x13, 0x10, 0x30, 0x20, 0x61, 0x20, 0x00};

```

```

uchar code yong[]={
/*-- 文字: 用 --*/
/*-- 宋体 12; 此字体下对应的点阵为: 宽 x 高=16x16 --*/
0x00,0x00,0x00,0xFE,0x22,0x22,0x22,0x22,0xFE,0x22,0x22,0x22,0x22,0xFE,0x00,0x00,
0x80,0x40,0x30,0x0F,0x02,0x02,0x02,0x02,0xFF,0x02,0x02,0x42,0x82,0x7F,0x00,0x00};

uchar code mon[]={
/*-- 文字: : --*/
/*-- 宋体 12; 此字体下对应的点阵为: 宽 x 高=8x16 --*/
0x00,0x00,0x00,0xC0,0xC0,0x00,0x00,0x00,0x00,0x00,0x00,0x30,0x30,0x00,0x00,0x00,
};

uchar code bmp_128x16[]={
/*-- 调入了一幅图像: E:\work\图片收藏夹\黑白屏图片\12832 日期. bmp --*/
/*-- 宽度 x 高度=128x16 --*/
0x00,0xE0,0x10,0x10,0x10,0x10,0xE0,0x00,0x00,0xC0,0x20,0x10,0x10,0x20,0xC0,0x00,
0x00,0x20,0x20,0xF0,0x00,0x00,0x00,0x00,0x00,0x80,0x40,0x20,0xF0,0x00,0x00,
0x00,0x00,0x00,0x00,0x00,0x00,0x00,0x00,0x20,0x20,0xF0,0x00,0x00,0x00,0x00,
0x00,0x00,0x00,0x00,0x00,0x00,0x00,0x00,0x20,0x20,0xF0,0x00,0x00,0x00,0x00,
0x00,0x70,0x10,0x10,0x90,0x70,0x10,0x00,0x00,0x00,0x00,0x00,0x00,0x00,0x00,
0x00,0x00,0x00,0x7C,0x54,0x54,0xD4,0x54,0x54,0x54,0x54,0x7C,0x00,0x00,0x00,
0x00,0x08,0xFE,0xA8,0xA8,0xA8,0xFE,0x08,0x00,0xFC,0x44,0x44,0x44,0xFC,0x00,0x00,
0x00,0x04,0x04,0x04,0x04,0x04,0xFC,0x04,0x04,0x04,0x84,0x04,0x04,0x00,0x00,0x00,
0x00,0x60,0x50,0x48,0x44,0x43,0x60,0x00,0x00,0x1F,0x20,0x40,0x40,0x20,0x1F,0x00,
0x00,0x40,0x40,0x7F,0x40,0x40,0x00,0x00,0x00,0x0E,0x09,0x48,0x48,0x7F,0x48,0x00,
0x00,0x02,0x02,0x02,0x02,0x02,0x02,0x00,0x40,0x40,0x7F,0x40,0x40,0x00,0x00,
0x00,0x02,0x02,0x02,0x02,0x02,0x02,0x00,0x40,0x40,0x7F,0x40,0x40,0x00,0x00,
0x00,0x00,0x00,0x7E,0x01,0x00,0x00,0x00,0x00,0x00,0x00,0x00,0x00,0x00,0x00,0x00,
0x00,0x90,0x8C,0x83,0x92,0x92,0x92,0xFF,0x92,0x92,0x92,0x92,0x92,0x82,0x80,0x00,
0x84,0x44,0x37,0x04,0x04,0x14,0x67,0xC4,0x30,0x0F,0x04,0x44,0x84,0x7F,0x00,0x00,
0x40,0x40,0x41,0x41,0x41,0x7F,0x41,0x41,0x41,0x41,0x7F,0x41,0x40,0x60,0x40,0x00,
};

uchar code bmp1[]={
/*-- 调入了一幅图像: E:\显示图案收藏\复件 12832-大熊猫. bmp --*/
/*-- 宽度 x 高度=128x32 --*/
0x00,0x00,0x00,0x00,0x7E,0x2A,0x2A,0x2A,0x2A,0x2A,0x7E,0x00,0x00,0x00,0x00,
0x02,0xFE,0x92,0x92,0x92,0xFE,0x12,0x11,0x12,0x1C,0xF0,0x18,0x17,0x12,0x10,0x00,
0x20,0x21,0x2E,0xE4,0x00,0x42,0x42,0xFE,0x42,0x42,0x42,0x02,0xFE,0x00,0x00,0x00,
0x10,0x61,0x06,0xE0,0x18,0x84,0xE4,0x1C,0x84,0x65,0xBE,0x24,0xA4,0x64,0x04,0x00,
0x00,0x00,0x00,0x00,0x7E,0x2A,0x2A,0x2A,0x2A,0x2A,0x7E,0x00,0x00,0x00,0x00,
0x10,0xD0,0xFF,0x50,0x90,0x04,0xF4,0x54,0x5F,0x54,0x54,0x5F,0xF4,0x04,0x00,0x00,
0x10,0x10,0xFF,0x10,0x10,0x00,0x08,0x08,0xFF,0x08,0x08,0x08,0xF8,0x00,0x00,0x00,
0x00,0x00,0xFE,0x02,0x02,0x02,0x02,0x02,0x02,0x02,0x02,0x02,0x02,0x02,0x02,0x02,0x00,
0x00,0x7F,0x25,0x25,0x25,0x25,0x7F,0x00,0x00,0x7F,0x25,0x25,0x25,0x25,0x7F,0x00,
0x08,0x1F,0x08,0x08,0x04,0xFF,0x05,0x81,0x41,0x31,0x0F,0x11,0x21,0xC1,0x41,0x00,
0x00,0x00,0x00,0x7F,0x20,0x10,0x00,0x7F,0x00,0x00,0x00,0x00,0x3F,0x40,0x38,0x00,
0x04,0x04,0xFF,0x00,0x01,0x00,0xFF,0x41,0x21,0x12,0x0C,0x1B,0x61,0xC0,0x40,0x00,
0x00,0x7F,0x25,0x25,0x25,0x25,0x7F,0x00,0x00,0x7F,0x25,0x25,0x25,0x25,0x7F,0x00,
0x03,0x00,0xFF,0x00,0x00,0x84,0x85,0x45,0x35,0x0F,0x15,0x25,0x65,0xC4,0x44,0x00,
0x08,0x18,0x0F,0x04,0x85,0x41,0x31,0x0D,0x03,0x05,0x09,0x11,0x31,0x61,0x21,0x00,
0x40,0x30,0x0F,0x00,0x00,0x00,0x00,0x00,0x00,0x00,0x00,0x00,0x00,0x00,0x00,0x00,
0x00,0x00,0x00,0x00,0x00,0x00,0x00,0x00,0x08,0x08,0xF8,0x08,0x08,0x08,0x08,
0x08,0xF8,0x08,0x00,0x00,0x00,0x00,0x08,0x18,0x68,0x80,0x80,0x68,0x18,0x08,
0x00,0x10,0x10,0xF8,0x00,0x00,0x00,0x00,0x70,0x08,0x08,0x08,0x88,0x70,0x00,
0x00,0x70,0x88,0x08,0x08,0x88,0x70,0x00,0x00,0x30,0x08,0x88,0x88,0x48,0x30,0x00,
0x00,0x70,0x08,0x08,0x08,0x88,0x70,0x00,0xC0,0x30,0x08,0x08,0x08,0x38,0x00,0x00,
0x00,0x00,0x00,0x00,0x00,0x00,0x00,0x00,0x70,0x08,0x08,0x08,0x88,0x70,0x00,
0x00,0x70,0x88,0x08,0x08,0x88,0x70,0x00,0x00,0xE0,0x10,0x08,0x08,0x10,0xE0,0x00,
0x00,0x00,0x00,0x00,0x00,0x00,0x00,0x00,0x00,0x00,0x00,0x00,0x00,0x00,0x00,

```


当 LCD 驱动 IC 采用并行接口方式时的硬件设计及例程:

并行接口的程序与串行接口程序只有接口定义以及传送数据的方法不同:

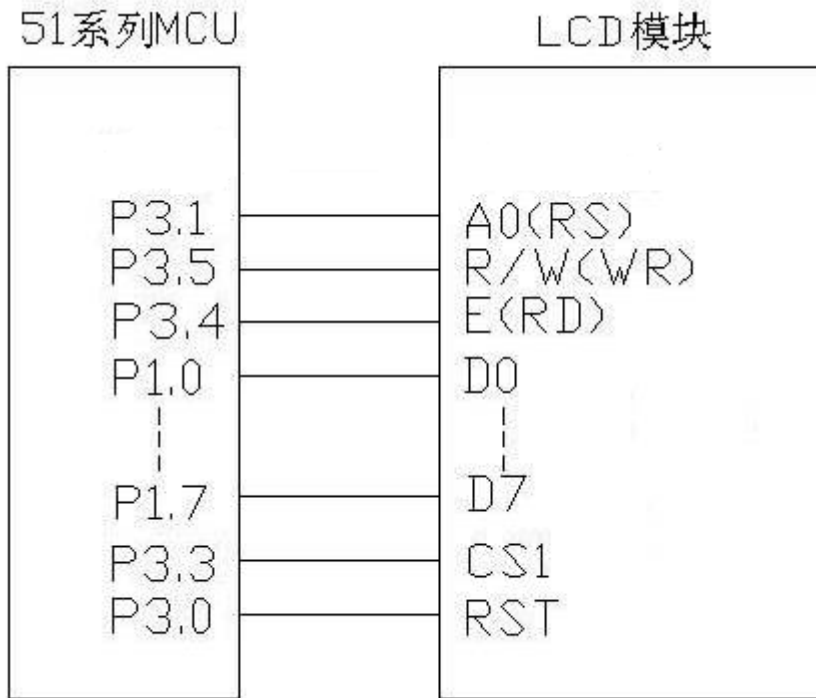
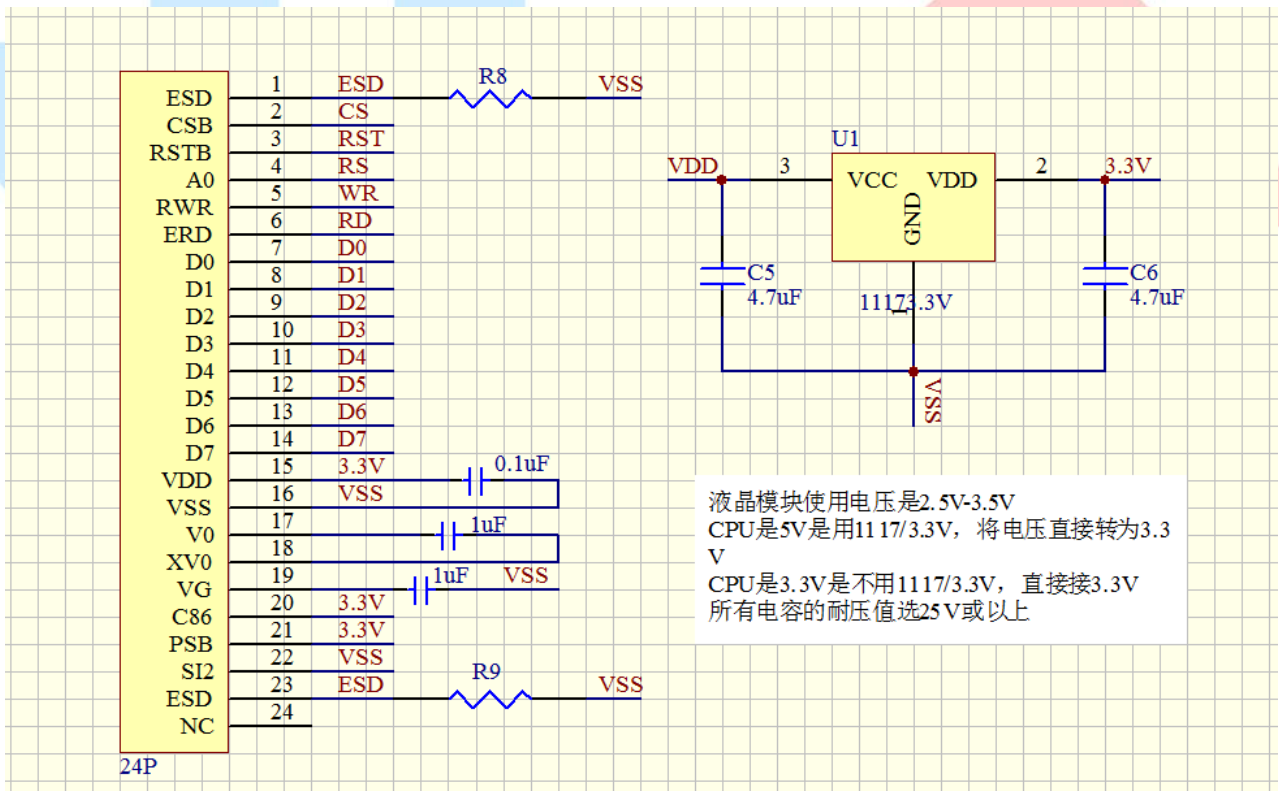


图 8. 并行接口



```
#include <reg52.H>
#include <intrins.h>

sbit cs1=P3^3;    /*3.4 接口定义*/
sbit reset=P3^0; /*3.3 接口定义*/
sbit rs=P3^1;    /*接口定义*/
sbit e=P3^4;    /*接口定义*/
sbit rw=P3^5;    /*接口定义。另外 P1.0~1.7 对应 DB0~DB7*/
sbit key=P2^0;   /*按键接口，P2.0 口与 GND 之间接一个按键*/

//写指令到 LCD 模块
void transfer_command_lcd(int data1)
{
    cs1=0;
    rs=0;
    rw=0;
    P1=data1;
    e=1;
    delay_us(1);
    e=0;
    cs1=1;
    e=0;
}

//写数据到 LCD 模块
void transfer_data_lcd(int data1)
{
    cs1=0;
    rs=1;
    rw=0;
    P1=data1;
    e=1;
    delay_us(2);
    e=0;
    cs1=1;
    e=0;
}
```

IIC 接口:

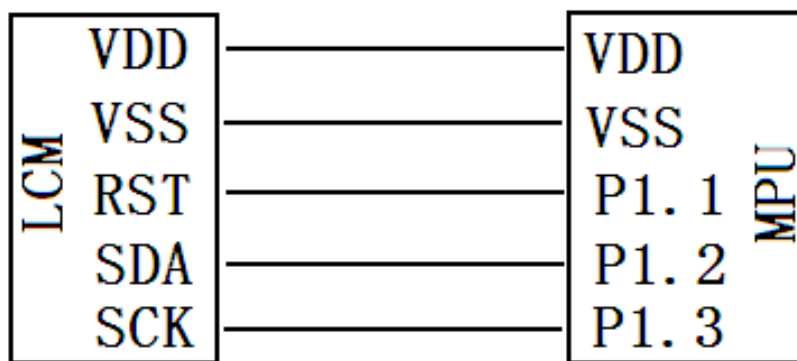
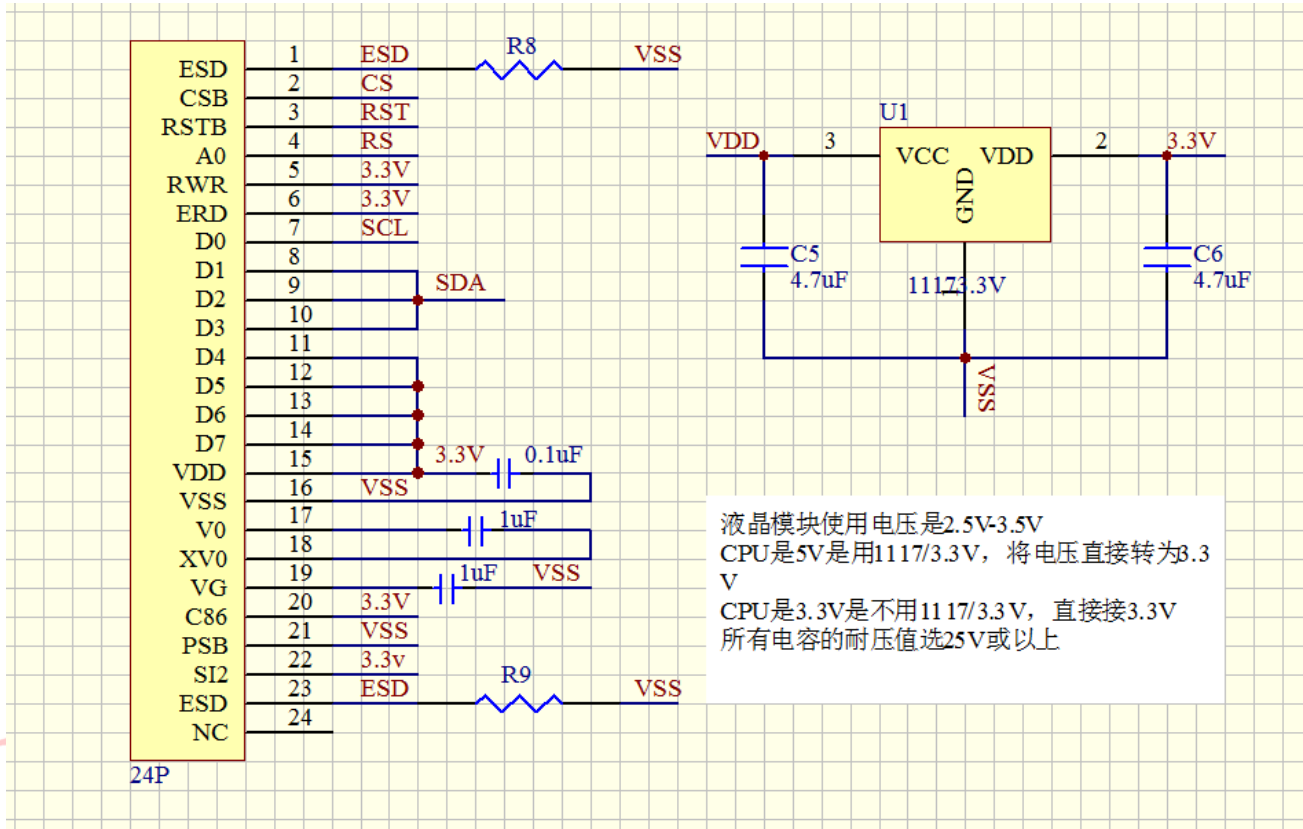


图: 10. IIC 接口



以下为 IIC 接口方式范例程序

与串行方式相比较，只需改变接口顺序以及传送数据、传送命令这两个函数即可：

```

/* 液晶模块型号: JLX19296G-550
   IIC 接口
   驱动 IC 是:ST7567A
   版权所有: 晶联讯电子: 网址 http://www.jlxlcd.cn;
*/
#include <reg52.H>
#include <intrins.h>
#include <chinese_code.h>

sbit reset=P1^1;
sbit scl=P1^3;
sbit sda=P1^2;
sbit key=P2^0;

#define uchar unsigned char
#define uint unsigned int

void transfer(int data1)
{
    int i;
    for(i=0;i<8;i++)
    {
        scl=0;
        if(data1&0x80) sda=1;
        else sda=0;
        scl=1;
        scl=0;
    }
}
    
```

```

        data1=data1<<1;
    }
    sda=0;
    scl=1;
    scl=0;
}

void start_flag()
{
    scl=1;    /*START FLAG*/
    sda=1;    /*START FLAG*/
    sda=0;    /*START FLAG*/
}

void stop_flag()
{
    scl=1;    /*STOP FLAG*/
    sda=0;    /*STOP FLAG*/
    sda=1;    /*STOP FLAG*/
}

//写命令到液晶显示模块
void transfer_command(uchar com)
{
    start_flag();
    transfer(0x78);
    transfer(0x80);
    transfer(com);
    stop_flag();
}

//写数据到液晶显示模块
void transfer_data(uchar dat)
{
    start_flag();
    transfer(0x78);
    transfer(0xC0);
    transfer(dat);
    stop_flag();
}

```